

**Gebruiksaanwijzing**

# Veiligheidstemperatuurbegrenzer



voor Fonterra-vloer-en wandverwarming, pompschakeling bij te hoge temperatuur

**Model**  
1219.6

**Bouwjaar (van)**  
01/2007

**viega**

# Inhoudsopgave

<b>1</b>	<b>Over deze gebruiksaanwijzing</b>	<b>3</b>
	1.1 Doelgroepen	3
	1.2 Markering van aanwijzingen	3
<b>2</b>	<b>Productinformatie</b>	<b>4</b>
	2.1 Beoogd gebruik	4
	2.2 Werking	4
	2.3 Technische gegevens	4
<b>3</b>	<b>Gebruik</b>	<b>6</b>
	3.1 Montage	6
	3.2 Afvalverwijdering	7

# 1 Over deze gebruiksaanwijzing

Voor dit document gelden auteursrechten, meer informatie hierover kunt u vinden op [viega.com/legal](http://viega.com/legal).

## 1.1 Doelgroepen

De informatie in deze handleiding is bestemd voor de volgende groepen personen:

- Verwarmings- en sanitairinstallateurs resp. voor geïnstrueerd vakpersoneel

Personen die niet over de opleiding resp. de kwalificatie beschikken, is de montage, installatie en eventueel het onderhoud van dit product niet toegestaan. Deze beperking geldt niet voor eventuele aanwijzingen voor de bediening.

## 1.2 Markering van aanwijzingen

Teksten van waarschuwingen en aanwijzingen zijn afgezet tegen de verdere tekst en extra gemarkeerd met bijbehorende pictogrammen.



### **GEVAAR!**

Dit symbool waarschuwt voor mogelijk levensgevaarlijk letsel.



### **WAARSCHUWING!**

Dit symbool waarschuwt voor mogelijk ernstig letsel.



### **VOORZICHTIG!**

Dit symbool waarschuwt voor mogelijk letsel.



### **AANWIJZING!**

Dit symbool waarschuwt voor mogelijke materiële schade.



Opmerkingen leveren aanvullende nuttige tips.

## 2 Productinformatie

### 2.1 Beoogd gebruik

Contactthermostaat met sensorkop voor de temperatuurbegrenzing van Fonterra-oppervlakteverwarmingen in combinatie met Fonterra-regelstations.

### 2.2 Werking

Bij storing schakelt de veiligheidscontactthermostaat de circulatiepomp uit en voorkomt zo een oververhitting van de Fonterra-oppervlakteverwarming. Om ongewenst reageren te voorkomen, stelt u de temperatuur op de veiligheidscontactthermostaat minstens 10 °C boven de gewenste aanvoertemperatuur in (fabrieksinstelling 60 °C).

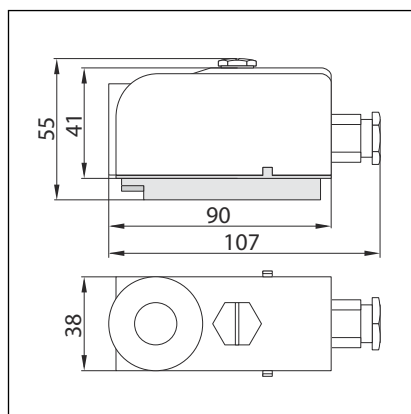


#### AANWIJZING!

Let erop dat de toegestane maximum temperatuur van de vloer in de buurt van de verwarmingsbuizen niet wordt overschreden.

### 2.3 Technische gegevens

#### Overzicht



Afb. 1: Productafmetingen

Maximale contacttemperatuur	110 °C
Temperatuur instelbereik	30–90 °C
Fabrieksinstelling	60 °C
Schakelverschil	ca. 5 K
Schakelvermogen	16 (4) A, 250 V AC

## 3 Gebruik

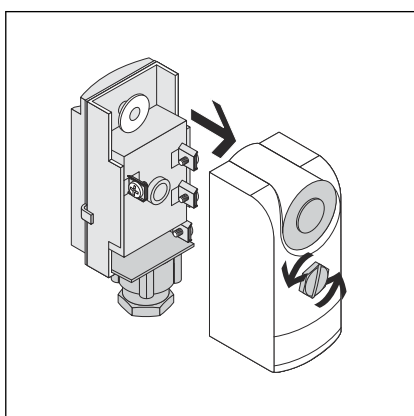
### 3.1 Montage



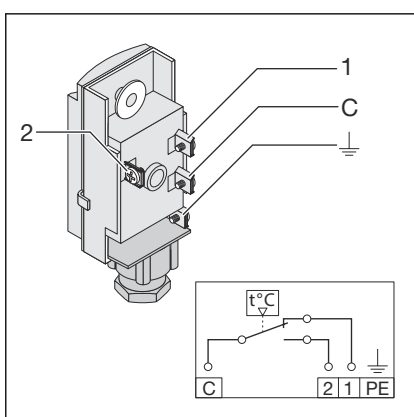
#### **GEVAAR!** **Gevaar door elektrische stroom**

Een elektrische schok kan leiden tot verbrandingen en ernstig tot dodelijk letsel veroorzaken.

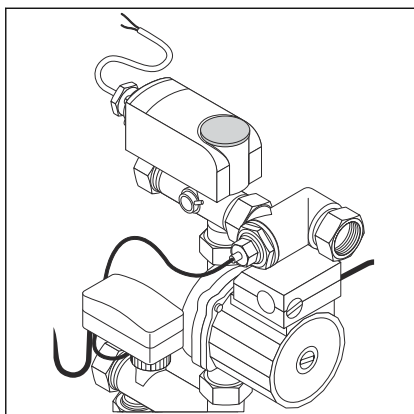
- Werkzaamheden aan het elektrisch systeem uitsluitend laten uitvoeren door elektriciens.
- Voor werkzaamheden aan de aansluitleiding deze altijd spanningsloos schakelen.



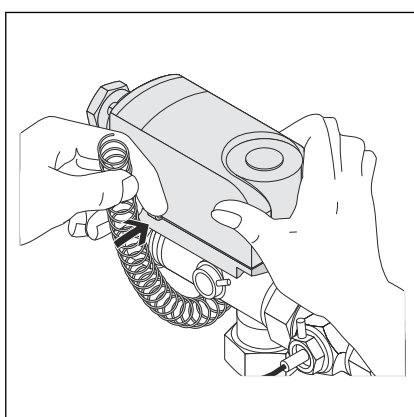
- Schroef op de behuizing met een geschikte sleufschroevendraaier losdraaien.
- Buitenste behuizing verwijderen.



- Elektrische aansluiting maken zoals afgebeeld.



- Veiligheidstemperatuurbegrenzer op aanvoerleiding naar de pomp of op de verdeleraanvoerbalk positioneren.



- Veiligheidstemperatuurbegrenzer met verenband bevestigen.

## 3.2 Afvalverwijdering

Product en verpakking scheiden in de verschillende materiaalgroepen (bijv. papier, metalen, kunststoffen of non-ferrometalen) en volgens de nationaal geldende wetgeving afvoeren.



**Viega Nederland B.V.**

[info@viega.nl](mailto:info@viega.nl)

[viega.nl](http://viega.nl)

NL • 2022-08 • VPN140448

