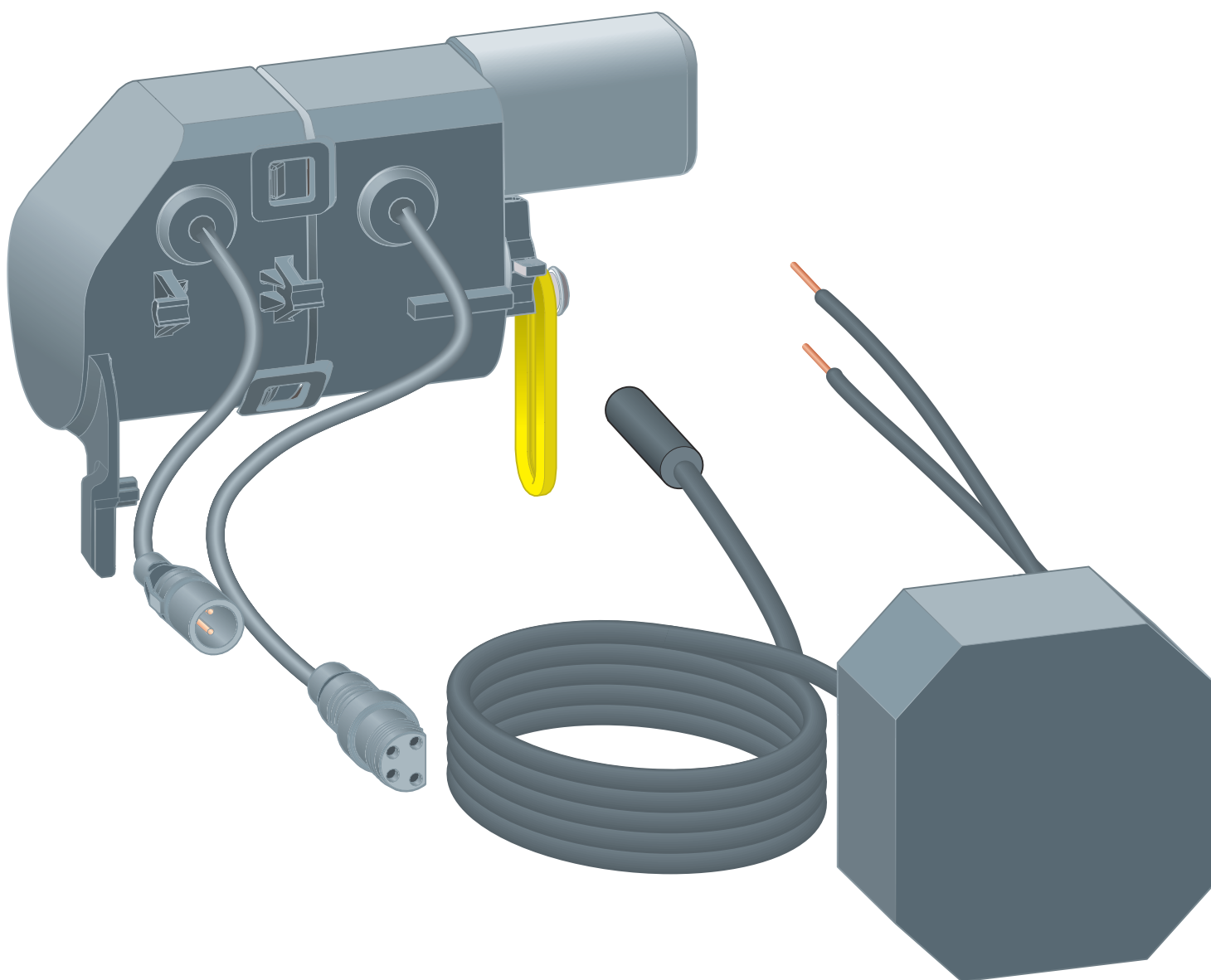


## Gebruiksaanwijzing

## Toebehorenset elektronisch



voor WC-bedieningsplaten voor Prevista elektronisch

Model  
8655.11

Bouwjaar (van)  
03/2019

**viega**

# Inhoudsopgave

<b>1</b>	<b>Over deze gebruiksaanwijzing</b>	<b>3</b>
	1.1 Doelgroepen	3
	1.2 Markering van aanwijzingen	3
	1.3 Aanwijzing over deze taalversie	4
<b>2</b>	<b>Productinformatie</b>	<b>5</b>
	2.1 Normen en regelgeving	5
	2.2 Veiligheidsvoorschriften	5
	2.3 Beoogd gebruik	6
	2.3.1 Toepassingen	6
	2.4 Algemene aanwijzingen	6
	2.5 Productbeschrijving	8
	2.5.1 Overzicht	8
	2.5.2 Technische gegevens	8
	2.5.3 Aansluitschema	9
	2.6 Toebehoren	9
<b>3</b>	<b>Gebruik</b>	<b>11</b>
	3.1 Montage-informatie	11
	3.1.1 Montagevoorwaarden	11
	3.1.2 Benodigd materiaal en gereedschap	12
	3.2 Montage	13
	3.2.1 Spoeling instellen	13
	3.2.2 Montage bij bedieningsplaat voor	16
	3.2.3 Montage bij bedieningsplaat boven	20
	3.3 Fouten, storingen en oplossingen	25
	3.4 Afvalverwijdering	26

# 1 Over deze gebruiksaanwijzing

Voor dit document gelden auteursrechten, meer informatie hierover kunt u vinden op [viega.com/legal](http://viega.com/legal).

## 1.1 Doelgroepen

De informatie in deze handleiding is bestemd voor de volgende personen:

- Verwarmings- en sanitairinstallateurs resp. voor geïnstrueerd vakpersoneel
- Elektro-installateurs

Voor personen die niet over bovenstaande opleiding of kwalificatie beschikken, is het niet toegestaan om dit product te monteren, installeren of onderhouden. Deze beperking geldt niet voor eventuele aanwijzingen voor de bediening.

Bij de inbouw van Viega producten moeten de algemeen erkende regels van de techniek en de Viega gebruiksaanwijzingen in acht worden genomen.

## 1.2 Markering van aanwijzingen

Teksten van waarschuwingen en aanwijzingen zijn afgezet tegen de verdere tekst en extra gemarkeerd met bijbehorende pictogrammen.



### **GEVAAR!**

Waarschuwt voor mogelijk levensgevaarlijk letsel.



### **WAARSCHUWING!**

Waarschuwt voor mogelijk ernstig letsel.



### **VOORZICHTIG!**

Waarschuwt voor mogelijk letsel.



### **AANWIJZING!**

Waarschuwt voor mogelijke materiële schade.



Aanvullende aanwijzingen en tips.

### 1.3 Aanwijzing over deze taalversie

Deze gebruiksaanwijzing bevat belangrijke informatie over product resp. systeemkeuze, montage en inbedrijfstelling, alsmede over het beoogd gebruik en zo nodig over onderhoudsmaatregelen. Deze informatie over producten, de eigenschappen en technische handleiding ervan is gebaseerd op de momenteel geldende normen in Europa (bijv. EN) en/of in Duitsland (bijv. DIN/DVGW).

Sommige passages in de tekst kunnen verwijzen naar technische voorschriften in Europa/Duitsland. Deze voorschriften gelden voor andere landen als adviezen, als daar geen overeenkomstige nationale eisen bestaan. De overeenkomstige nationale wetten, standaards, voorschriften, normen en andere technische voorschriften hebben prioriteit boven de Duitse/Europese richtlijnen in deze handleiding: de hier beschreven informatie is niet bindend voor andere landen en gebieden en dienen, zoals gezegd, enkel als ondersteuning.

## 2 Productinformatie

### 2.1 Normen en regelgeving

De volgende normen en regelgevingen zijn van toepassing op Duitsland resp. Europa. Nationale regeling is te vinden op de relevante website van het land onder *viega.nl/normen*.

#### Regelgeving uit de paragraaf: toepassingen / montagevoorwaarden

Geldigheidsgebied/aanwijzing	Voor Duitsland geldende regelgeving
Beschermd gebied voor de installatie van de netvoeding in douches en badkamers	VDE 0100-701

#### Regelgevingen uit sectie: technische gegevens

Geldigheidsgebied/aanwijzing	Voor Duitsland geldende regelgeving
Elektrische goedkeuringen	EN 60950
Elektrische goedkeuringen	EN 60335
Elektrische goedkeuringen	EN 61558

### 2.2 Veiligheidsvoorschriften



#### **GEVAAR!** **Gevaar door elektrische stroom**

Een elektrische schok kan leiden tot verbrandingen en ernstig tot dodelijk letsel veroorzaken.

- Werkzaamheden aan het elektrisch systeem mogen uitsluitend door vakkundige elektriciens worden uitgevoerd.
- Schakel voor het aansluiten van de netvoeding de netspanning uit.

## 2.3 Beoogd gebruik

### 2.3.1 Toepassingen

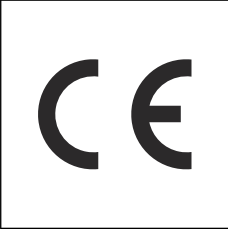


De toebehorenset elektronisch is nodig voor de stroomvoorziening en voor de besturing van elektronische WC-bedieningsplaten voor Pre-vista.

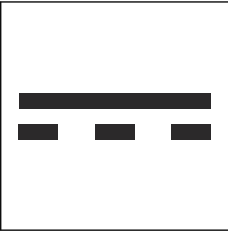
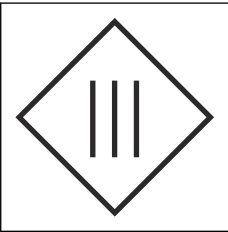
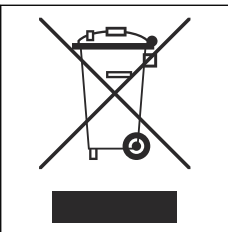
## 2.4 Algemene aanwijzingen

- Als u beschadigingen aan het product of aan individuele onderdelen constateert, dan moet u geen reparatie uitvoeren maar het product door gekwalificeerd personeel laten vervangen.
- Dit product is niet bedoeld voor gebruik door personen (inclusief kinderen) met beperkte fysieke, sensorische of geestelijke mogelijkheden dan wel met gebrekkige ervaring en/of gebrekkige kennis.
- Zorg ervoor dat kinderen niet met het product spelen.
- Op elke pool van de vast aangesloten elektrische installatie moet een scheidingsvoorziening met een breedte van de contactopening conform de voorwaarden van Overspanningscategorie III voor volledige scheiding volgens de inrichtingsvoorwaarden worden ingebouwd.

### Symbolen

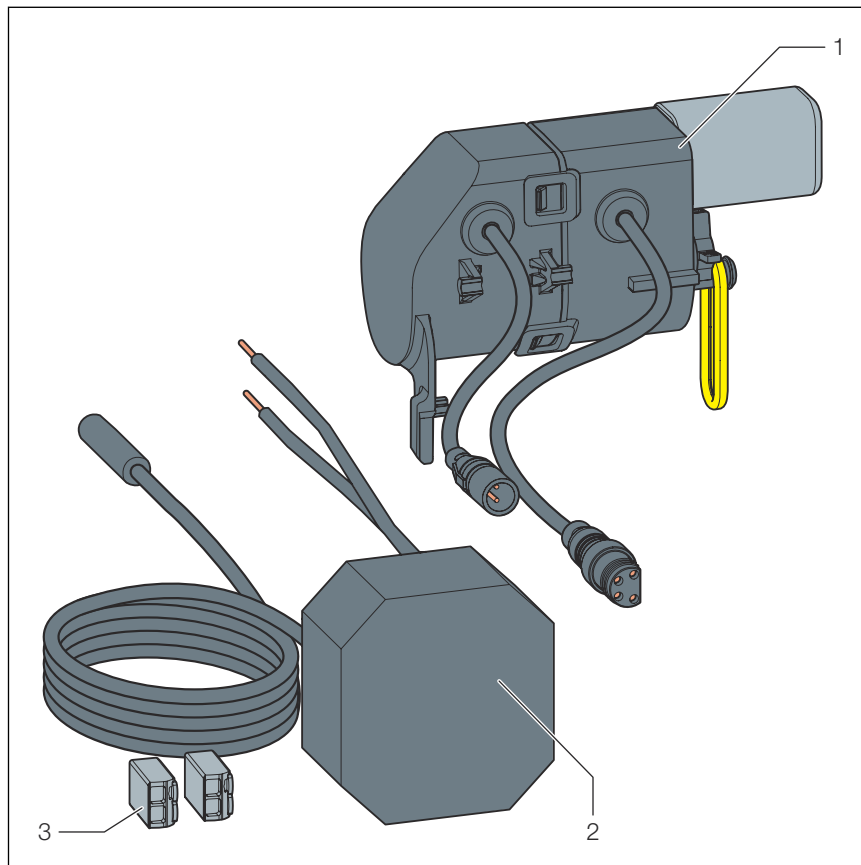
Let op de op het etiket afgedrukte symbolen:

Symbol	Beschrijving
	CE-markering, productveiligheid in Europa
	EAC-markering, registratie van producten op het gebied van de douane-unie
	UKCA-keurmerk, productveiligheid in Groot-Brittannië (Engeland, Wales en Schotland)

Symbool	Beschrijving
	Gelijkstroom
	Beschermingsklasse III
	Het gemarkeerde product mag niet met het huisvuil worden verwijderd.

## 2.5 Productbeschrijving

### 2.5.1 Overzicht



- 1 Aandrijfeenheid elektronisch
- 2 Netvoeding
- 3 Geleiderklem

### 2.5.2 Technische gegevens

#### Elektriciteit

Ingang (netvoeding)	100–240 V AC, 50–60 Hz, 100 mA
Uitgang (netvoeding)	6,5 V DC, 800 mA



Elektrische goedkeuringen, zie paragraaf ↗ „Regelgevingen uit sectie: technische gegevens” op pagina 5.

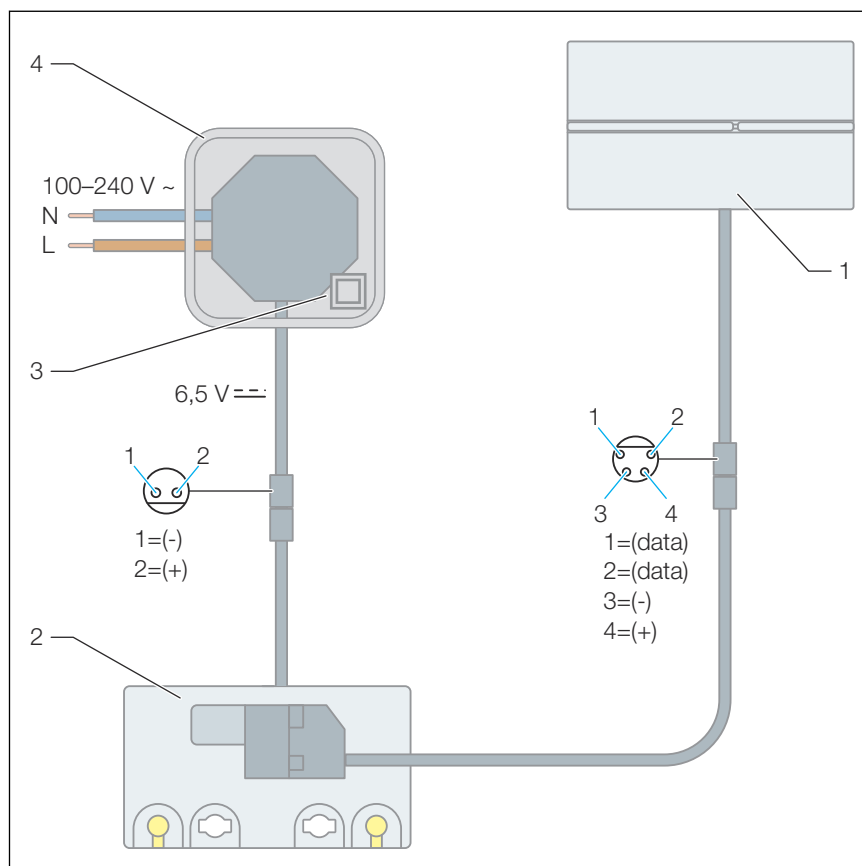
#### Spanning en stroomsterkte

##### Motor

Spanning [V]	Stroomsterkte [mA]
6,5	500



## 2.5.3 Aansluitschema

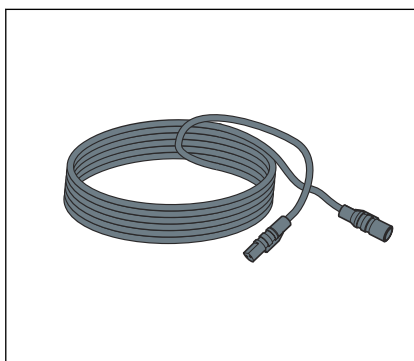


Afb. 1: Aansluitschema, netvoeding, wc-bedieningsplaat voor Prevista

- 1 WC-bedieningsplaat voor Prevista
- 2 Aandrijfeenheid elektronisch
- 3 Netvoeding
- 4 Kabeldoos beschermingsklasse II

## 2.6 Toebehoren

### Optionele toebehoren

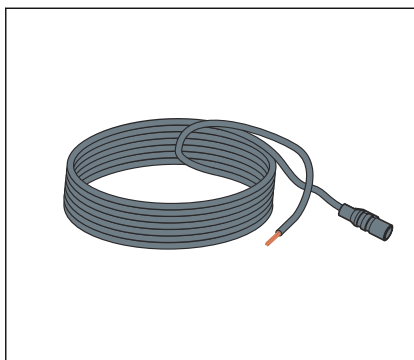


#### Verlengkabel (model 8352.690)

2-meter-kabel voor de verlenging van de voedingsspanning.



Maximaal twee verlengkabels op de netvoeding gebruiken (4,75 meter totale lengte).



**Aansluitkabel (model 8570.55)**

3-meter kabel voor de externe spoelbediening via bouwzijdige en in de handel verkrijgbare knop met sluitfunctie of potentiaalvrij contact (sluitduur min. 350 ms).



**Stop (model 8655.12)**

Ter bescherming van de aansluitkabel wanneer de accessoireset elektronisch wordt gebruikt in combinatie met een handbediende (niet-elektronische) WC-bedieningsplaat.

## 3 Gebruik

### 3.1 Montage-informatie

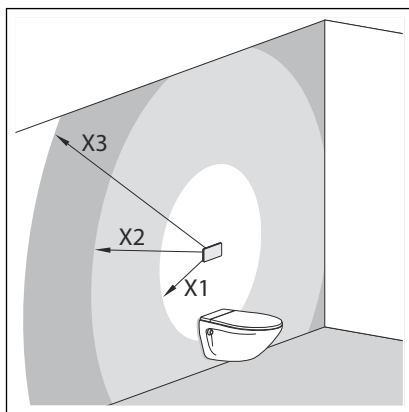
#### 3.1.1 Montagevoorwaarden

##### Inbouwplaats van de netvoeding

Opdat de netvoeding later toegankelijk is, moet deze op een goed bereikbare plaats worden gemonteerd.

Voor het begin van de beplating moet een inbouwdoos voor de netvoeding met mantelbuis naar het spoelreservoir worden geïnstalleerd (ruwbouwset ☞ „Optionele toebehoren” op pagina 9).

Indien nodig kan de kabel van de netvoeding tot een lengte van 4,75 meter worden verlengd (twee maal verlengkabel ☞ „Optionele toebehoren” op pagina 9).



**Afb. 2: Inbouwplaats van de netvoeding**

X1 max. 0,75 m

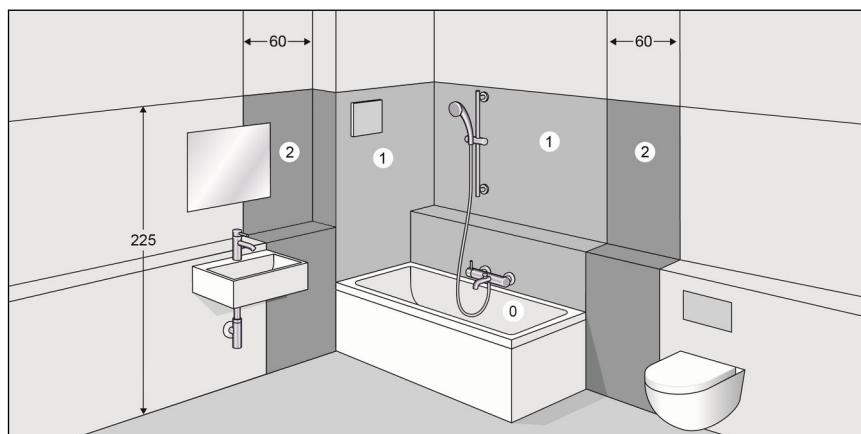
X2 max. 2,75 m met een verlengkabel (artikelnummer 628 505)

X3 max. 4,75 m met twee verlengkabels (artikelnummer 628 505)



Een verlenging van de stroomvoorziening van meer dan 5 meter kan tot gevolg hebben dat de spanning niet meer voldoende is om de spoeling te activeren.

##### Veiligheidszone



**Afb. 3: Veiligheidszones**

Volgens de geldende richtlijnen is de installatie van de netvoeding in de veiligheidszones 0 en 1 van douches en badkamers niet toegestaan, zie ☞ „Regelgeving uit de paragraaf: toepassingen / montagevoorwaarden” op pagina 5.

Viega adviseert de netvoeding buiten de veiligheidszones 0-2 te installeren.

### 3.1.2 Benodigd materiaal en gereedschap

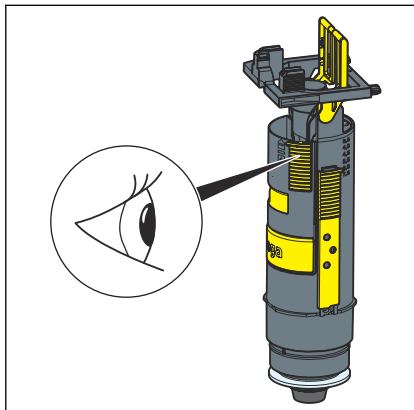
#### Materiaal

Het volgende materiaal is nodig voor de montage:

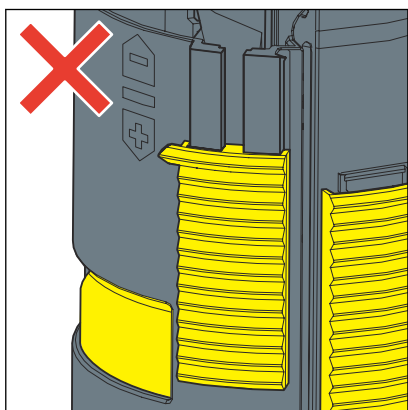
- evt. mantelbuis van de netvoeding tot in het spoelreservoir

## 3.2 Montage

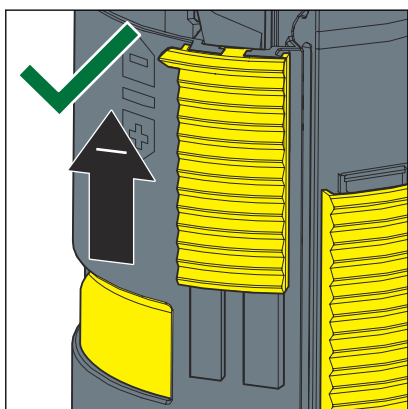
### 3.2.1 Spoeling instellen



Op het afvoerventiel in het spoelreservoir moet de kleinst mogelijke kleine spoelbeurt zijn ingesteld.



- De kleine spoelbeurt is verkeerd ingesteld.



- De kleine spoelbeurt is juist ingesteld.



#### **AANWIJZING!** **Schade door vocht**

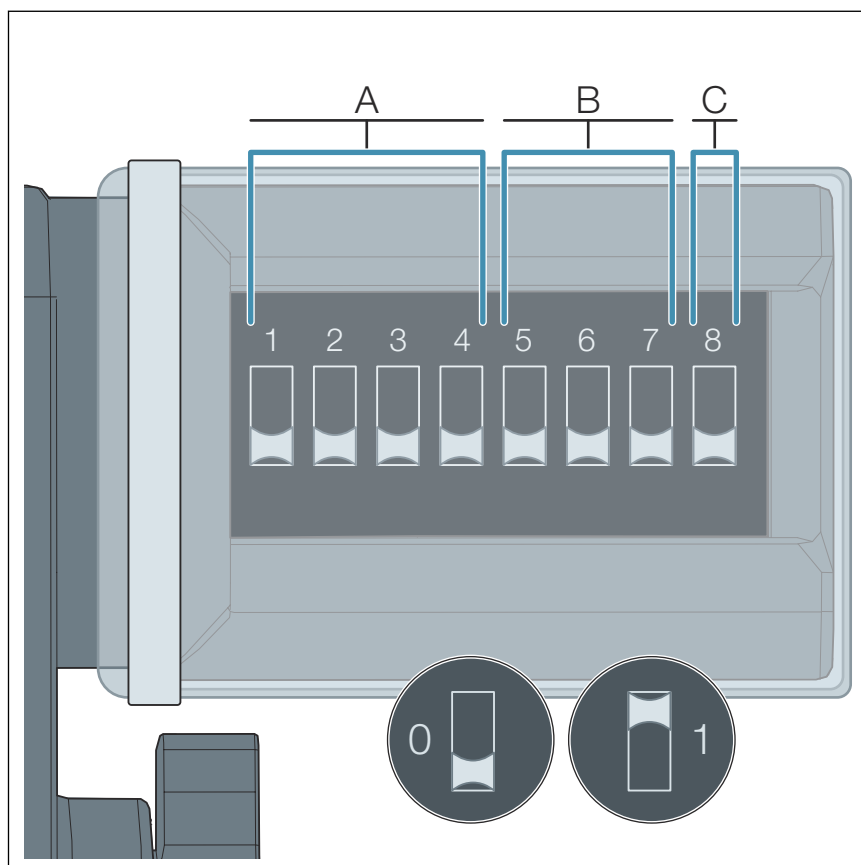
Binnendringend vocht kan de aandrijfeenheid beschadigen.

- De beschermhuls van de DIP-schakelaar niet verwijderen.

De spoelhoeveelheid wordt via de DIP-schakelaar van de aandrijfeenheid ingesteld.



De instellingen uitsluitend in de stroomloze (niet aangesloten) toestand uitvoeren.



- A Instelling van de spoelhoeveelheid
- B Interval van de Hygiene-functie
- C Instelling van de spoelhoeveelheid van de Hygiene-functie
- 0 DIP-schakelaar positie: UIT
- 1 DIP-schakelaar positie: AAN

De belegging van de DIP-schakelaars:

- De schakelaars 1–4 bepalen de spoelhoeveelheid.
- De schakelaars 5–7 bepalen de interval van de Hygiene-functie.
- De schakelaar 8 bepaalt de spoelhoeveelheid van de Hygiene-functie.



Het ingestelde interval van de hygiënefunctie wordt alleen gereset door het activeren van de bulk-spoeling.

**Spoelhoeveelheden instellen (A)**

Program- manr.	Grote spoelbeurt (in liter)	Kleine spoel- beurt (in liter)	Positie van de schakelaars 1—4			
			1	2	3	4
Programma 0 (fabrieks- stelling)	6	3	0	0	0	0
Programma 1	3,5	2	0	0	0	1
Programma 2	4,5	2	0	0	1	0
Programma 3	6	2	0	0	1	1
Programma 4	7,5	2	0	1	0	0
Programma 5	3,5	3	0	1	0	1
Programma 6	4,5	3	0	1	1	0
Programma 7	7,5	3	0	1	1	1
Programma 8	4,5	4	1	0	0	0
Programma 9	6	4	1	0	0	1
Programma 10	7,5	4	1	0	1	0

**Hygiene-functie activeren en intervallen instellen (B)**

Interval (in uren)	Positie van de schakelaars 5 —7		
	5	6	7
Uitgeschakeld	0	0	0
1	0	0	1
12	0	1	0
24	0	1	1
72	1	0	0
168	1	0	1

**Spoelhoeveelheid van de Hygiene-functie instellen (C)**

Spoelhoeveelheid (in liter)	Positie van de schake- laar 8
3	0
7,5	1

### 3.2.2 Montage bij bedieningsplaat voor



#### **GEVAAR!** **Gevaar door elektrische stroom**


Een elektrische schok kan leiden tot verbrandingen en ernstig tot dodelijk letsel veroorzaken.

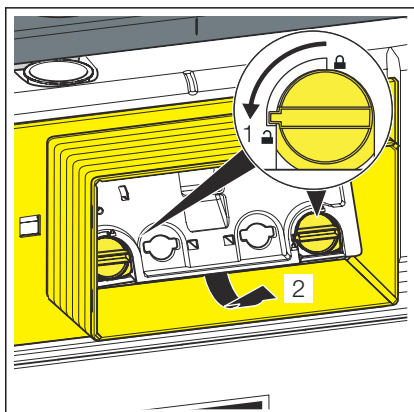
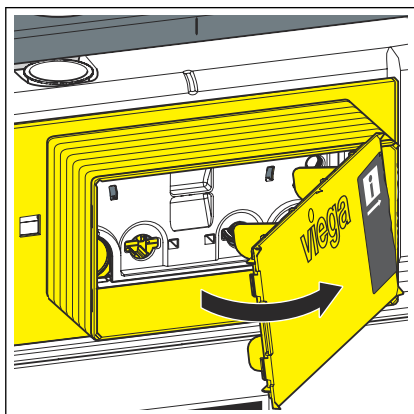
- Laat werkzaamheden aan het elektrisch systeem uitsluitend uitvoeren door elektriciens.
- Schakel de aansluitkabel voor werkzaamheden hieraan altijd spanningsvrij.



Neem beslist de aangegeven aansluitvolgorde in acht. Opdat alle aangesloten componenten functioneren, moet de voedingsspanning altijd het laatst worden gemaakt.

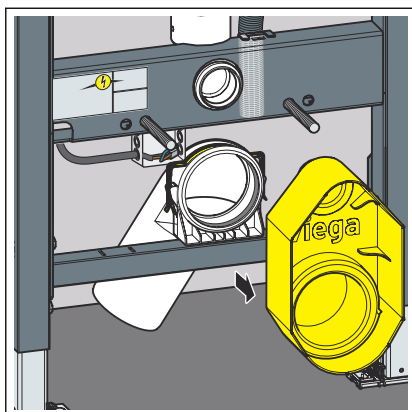
Voorwaarden:

- Een 230 V-netaansluiting is bij de klant beschikbaar gesteld.
- De inbouwplaats van de netvoeding komt overeen met de eisen volgens  Hoofdstuk 3.1.1 „Montagevoorwaarden” op pagina 11.
- De aansluitkabel is spanningsvrij.
- De schachtafdekking verwijderen.

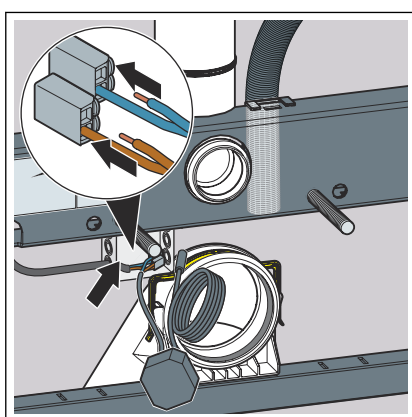


- De vergrendeling van de bouwbeschermingsplaat 90° tegen de klok in draaien.
- Verwijder de bouwbeschermingsplaat.

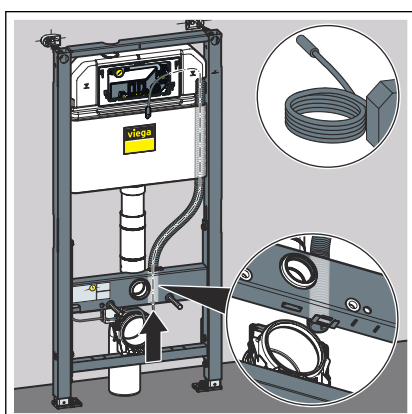




- De bouwbeveiliging verwijderen.

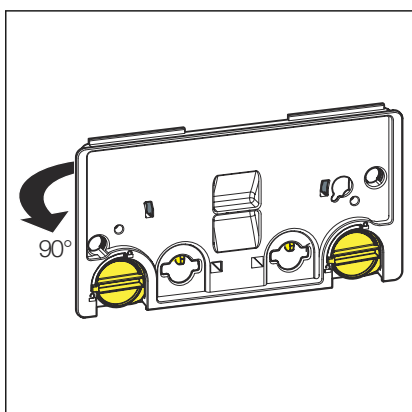


- De netvoeding plaatsen.
- Ongeveer 1 cm van de isolatie van de kabels verwijderen.
- De kabels in de klemmen schuiven.

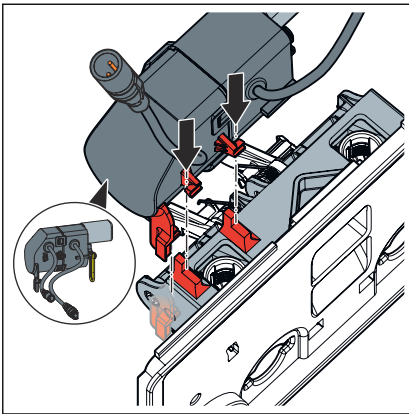


**INFO! Gebruik hiervoor de kabeldoorvoerhulp.**

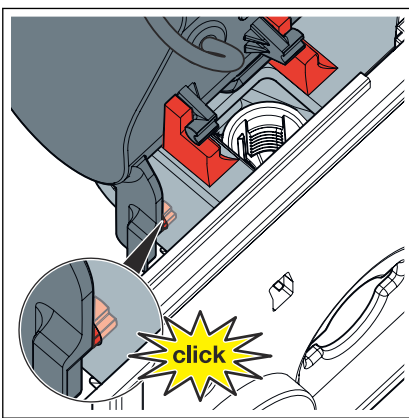
- De aansluitkabel van de netvoeding door de mantelbuis in het spoelreservoir steken.
- De aansluitkabel door de spoelreservoir naar buiten leiden.



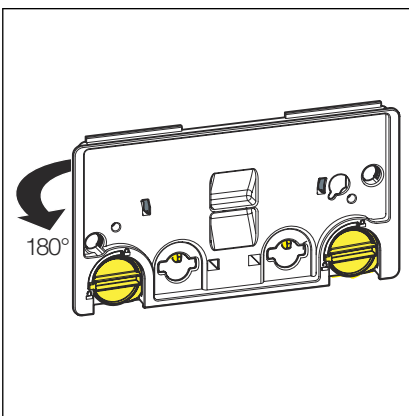
- Draai de bouwbeschermingsplaat 90°.



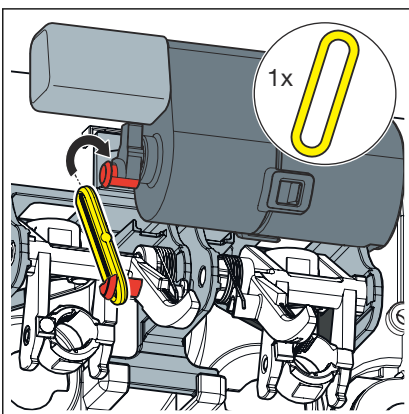
- De aandrijfeenheid op de achterzijde van de bouwbeschermingsplaat plaatsen.



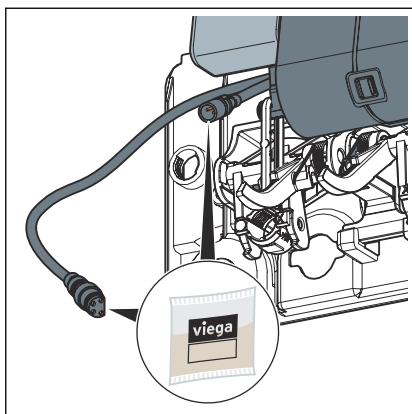
- De aandrijfeenheid in het mechanisme vastklikken.



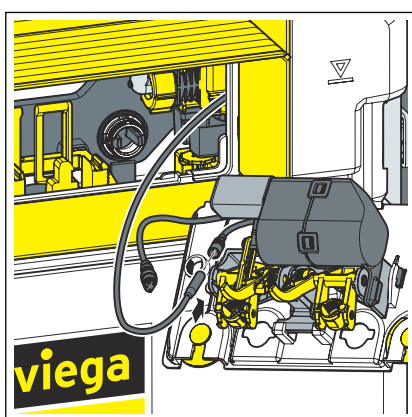
- Draai de bouwbeschermingsplaat 180°.



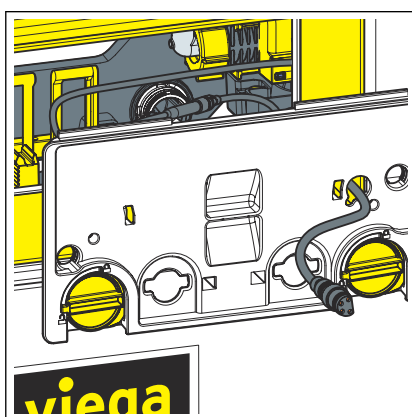
- De beugel van het mechanisme en de aandrijfeenheid met het oog verbinden.



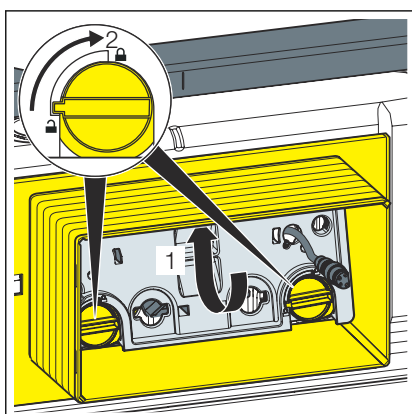
- Het siliconenvet op alle aansluitingen van de aandrijfeenheid aanbrengen.



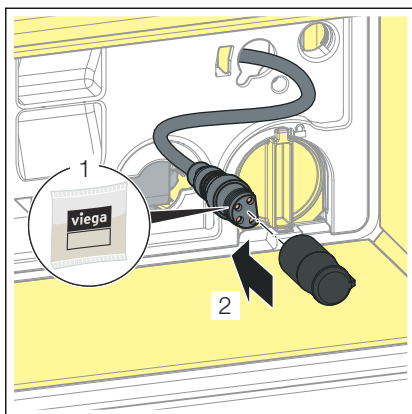
- Om de voedingsspanning in te stellen de korte kabel van de aandrijfeenheid op de netvoeding aansluiten.



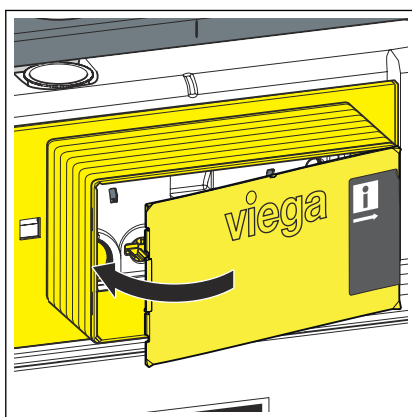
- De lange kabel van de aandrijfeenheid door de bouwbeschermingsplaat naar voor leiden.
- Plaats de bouwbeschermingsplaat in het spoelreservoir.



- De vergrendeling van het bouwbeschermingsplaat 90° met de klok mee draaien.



- Vet de verbindingkabel in.
- Steek de stekker in de verbindingkabel.



- De schachtafdekking plaatsen.
- ◻ De aandrijfeenheid is gemonteerd.

### 3.2.3 Montage bij bedieningsplaat boven



#### **GEVAAR!** **Gevaar door elektrische stroom**

Een elektrische schok kan leiden tot verbrandingen en ernstig tot dodelijk letsel veroorzaken.

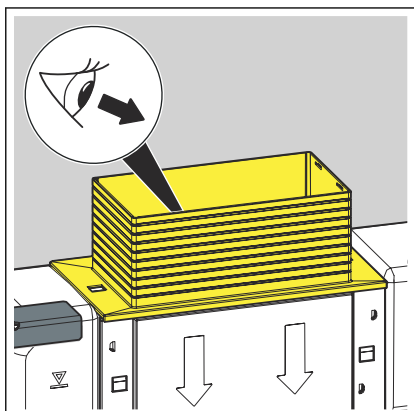
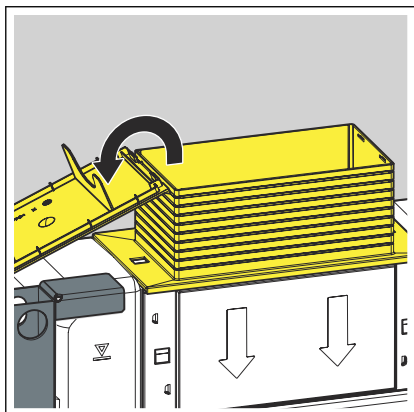
- Laat werkzaamheden aan het elektrisch systeem uitsluitend uitvoeren door elektriciens.
- Schakel de aansluitkabel voor werkzaamheden hieraan altijd spanningsvrij.



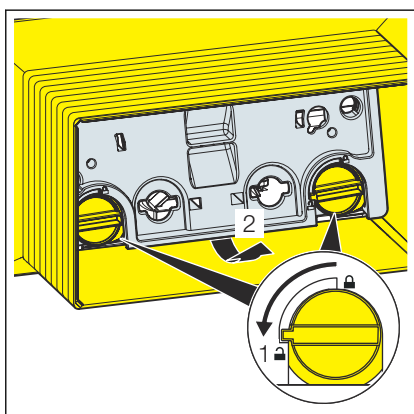
Neem beslist de aangegeven aansluitvolgorde in acht. Opdat alle aangesloten componenten functioneren, moet de voedingsspanning altijd het laatst worden gemaakt.

Voorwaarden:

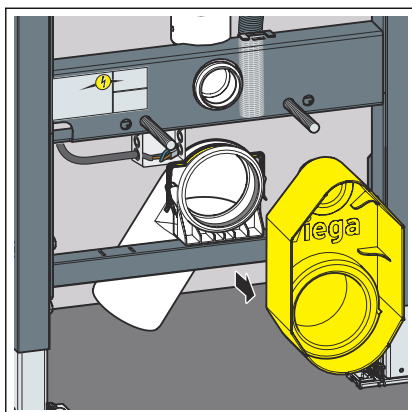
- Een 230 V-netaansluiting is bij de klant beschikbaar gesteld.
- De inbouwplaats van de netvoeding komt overeen met de eisen volgens *Hoofdstuk 3.1.1 „Montagevoorwaarden” op pagina 11.*
- De aansluitkabel is spanningsvrij.
- De schachtafdekking verwijderen.



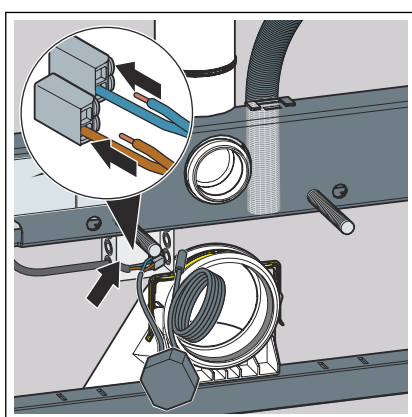
**INFO!** De volgende stappen tonen het aanzicht van boven in het speelreservoir.



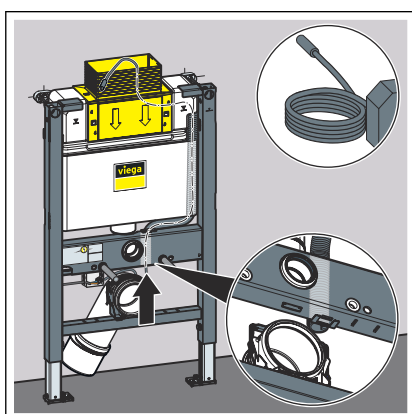
- De vergrendeling van de bouwbeschermingsplaat 90° tegen de klok in draaien.
- Verwijder de bouwbeschermingsplaat.



- De bouwbeveiliging verwijderen.

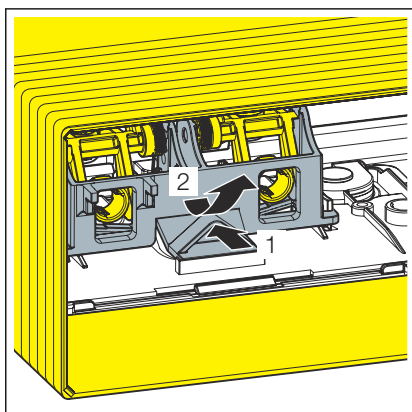


- De netvoeding plaatsen.
- Ongeveer 1 cm van de isolatie van de kabels verwijderen.
- De kabels in de klemmen schuiven.

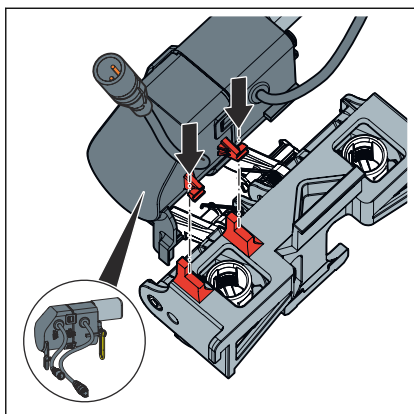


**INFO! Gebruik hiervoor de kabeldoorvoerhulp.**

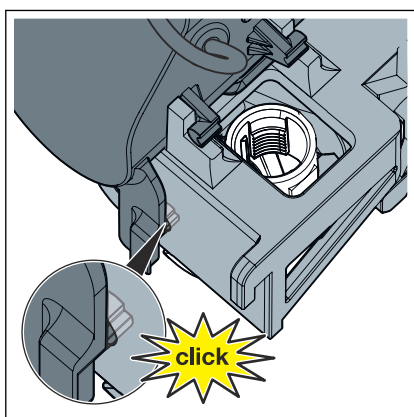
- De aansluitkabel van de netvoeding door de mantelbuis in het spoelreservoir steken.
- De aansluitkabel door de spoelreservoir naar buiten leiden.



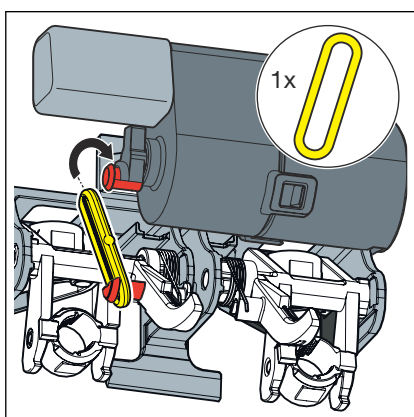
- Het mechanisme uitbouwen.



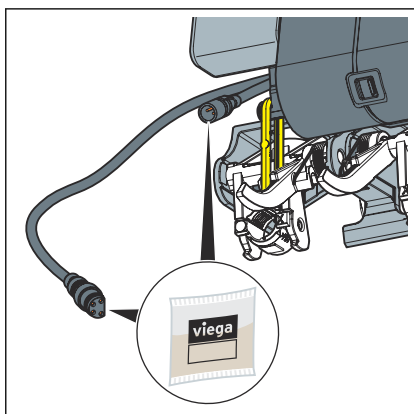
► De aandrijfeenheid op het mechanisme plaatsen.



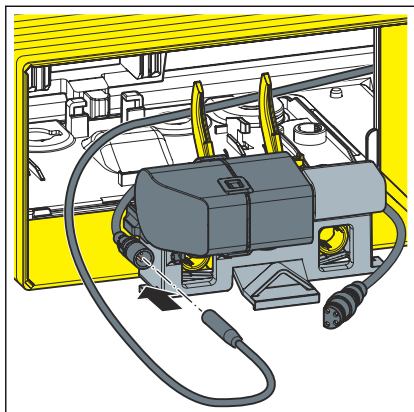
► De aandrijfeenheid in het mechanisme vastklikken.



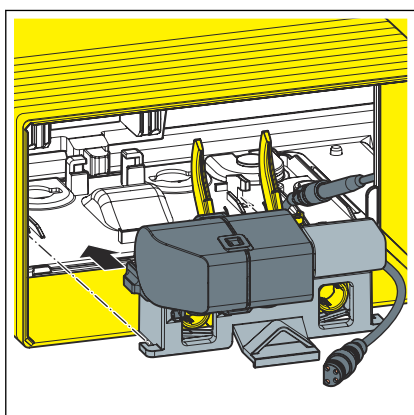
► De beugel van het mechanisme en de aandrijfeenheid met het oog verbinden.



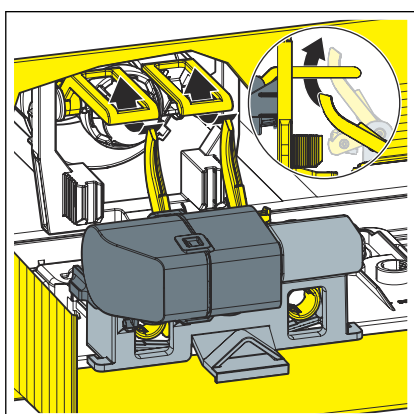
► Het siliconenvet op alle aansluitingen van de aandrijfeenheid aanbrengen.



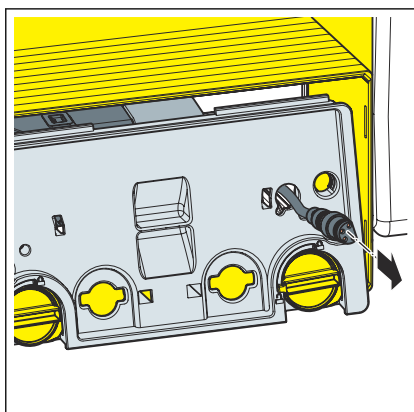
- Om de voedingsspanning in te stellen de korte kabel van de aandrijfeenheid op het gebruikersstation aansluiten.



- Het mechanisme met de aandrijfeenheid in de achterzijde van de bouwbeschermingsplaat plaatsen.

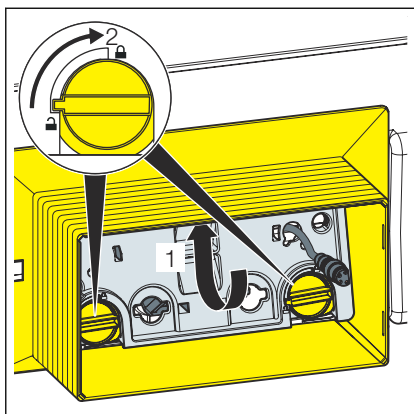


- Het mechanisme in de tabs van het afvoerventiel ophangen.

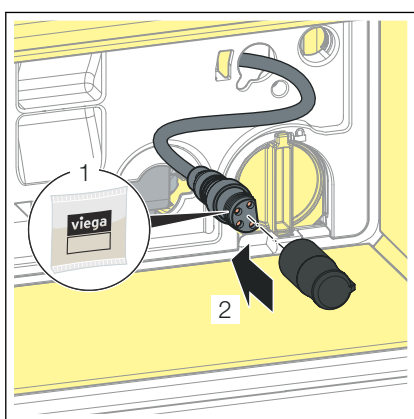


- De lange kabel van de aandrijfeenheid door de rechte opening van de bouwbeschermingsplaat naar voor leiden.

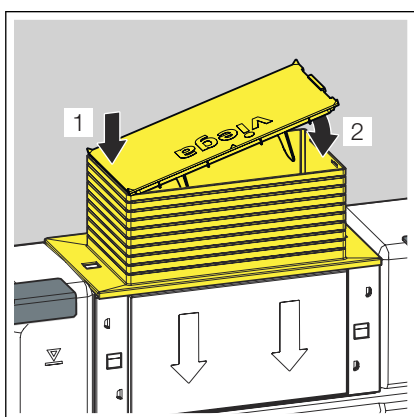




- Plaats de bouwbeschermingsplaat in het spoelreservoir.
- De vergrendeling van het bouwbeschermingsplaat 90° met de klok mee draaien.



- Vet de verbindingkabel in.
- Steek de stekker in de verbindingkabel.



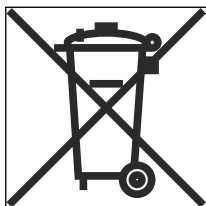
- De schachtafdekking plaatsen.
  - ☐ De aandrijfeenheid is gemonteerd.

### 3.3 Fouten, storingen en oplossingen



In geval van bedrijfsstoringen het model loskoppelen van de stroom en na een minuut weer aansluiten.

### 3.4 Afvalverwijdering



Product en verpakking scheiden in de verschillende materiaalgroepen (bijv. papier, metalen, kunststoffen of non-ferrometalen) en volgens de nationaal geldende wetgeving afvoeren.

Elektronische componenten zoals batterijen of accu's mogen niet met het huisvuil worden afgevoerd, maar moeten volgens de WEEE-richtlijn 2012/19/EU bij een officiële inzamelplaats voor afval worden ingeleverd.



**Viega Nederland B.V.**

[info@viega.nl](mailto:info@viega.nl)

[viega.nl](http://viega.nl)

NL • 2023-01 • VPN220286

