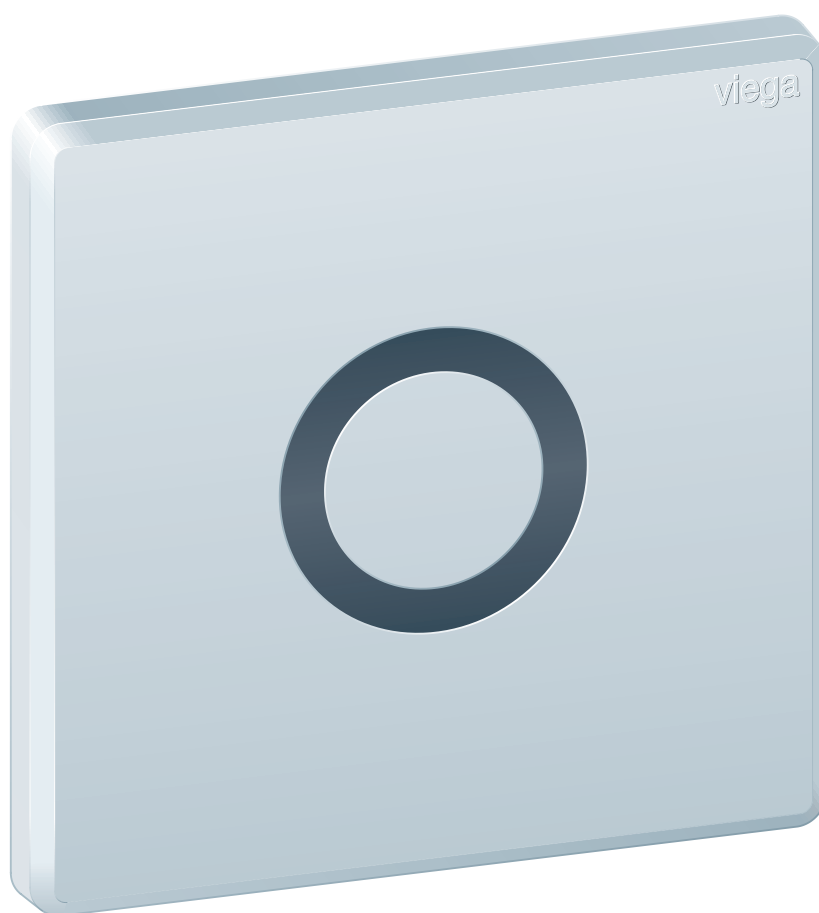


Gebruiksaanwijzing

Urinoirbedieningsplaat voor Prevista Visign for Public 12



voor urinoirspoelsysteem

Model
8635.2

Bouwjaar (van)
03/2019

viega

Inhoudsopgave

1	Over deze gebruiksaanwijzing	3
	1.1 Doelgroepen	3
	1.2 Markering van aanwijzingen	3
	1.3 Aanwijzing over deze taalversie	4
2	Productinformatie	5
	2.1 Normen en regelgevingen	5
	2.2 Veiligheidsvoorschriften	5
	2.3 Beoogd gebruik	5
	2.3.1 Toepassingen	5
	2.3.2 Onderhoud	6
	2.4 Algemene aanwijzingen	6
	2.5 Productbeschrijving	8
	2.5.1 Overzicht	8
	2.5.2 Technische gegevens	8
	2.5.3 Aansluitschema	10
	2.5.4 Werking	11
	2.5.5 Instelmogelijkheden	12
3	Gebruik	14
	3.1 Montage-informatie	14
	3.1.1 Montagevoorwaarden	14
	3.2 Montage	15
	3.2.1 Magneetventiel plaatsen	15
	3.2.2 Netvoeding monteren	17
	3.2.3 Bedieningsplaat monteren	19
	3.3 Inbedrijfstelling	22
	3.3.1 Spoeling instellen	22
	3.4 Fouten, storingen en oplossingen	24
	3.5 Verzorging en onderhoud	25
	3.5.1 Onderhoudsaanwijzingen	25
	3.5.2 Magneetventiel reinigen	25
	3.6 Afvalverwijdering	28

1 Over deze gebruiksaanwijzing

Voor dit document gelden auteursrechten, meer informatie hierover kunt u vinden op viega.com/legal.

1.1 Doelgroepen

De informatie in deze handleiding is bestemd voor de volgende personen:

- Verwarmings- en sanitairinstallateurs resp. voor geïnstrueerd vakpersoneel
- Elektro-installateurs
- Exploitanten
- Eindverbruikers

Voor personen die niet over bovenstaande opleiding of kwalificatie beschikken, is het niet toegestaan om dit product te monteren, installeren of onderhouden. Deze beperking geldt niet voor eventuele aanwijzingen voor de bediening.

Bij de inbouw van Viega producten moeten de algemeen erkende regels van de techniek en de Viega gebruiksaanwijzingen in acht worden genomen.

1.2 Markering van aanwijzingen

Teksten van waarschuwingen en aanwijzingen zijn afgezet tegen de verdere tekst en extra gemarkeerd met bijbehorende pictogrammen.



GEVAAR!

Waarschuwt voor mogelijk levensgevaarlijk letsel.



WAARSCHUWING!

Waarschuwt voor mogelijk ernstig letsel.



VOORZICHTIG!

Waarschuwt voor mogelijk letsel.



AANWIJZING!

Waarschuwt voor mogelijke materiële schade.



Aanvullende aanwijzingen en tips.

1.3 Aanwijzing over deze taalversie

Deze gebruiksaanwijzing bevat belangrijke informatie over product resp. systeemkeuze, montage en inbedrijfstelling, alsmede over het beoogd gebruik en zo nodig over onderhoudsmaatregelen. Deze informatie over producten, de eigenschappen en technische handleiding ervan is gebaseerd op de momenteel geldende normen in Europa (bijv. EN) en/of in Duitsland (bijv. DIN/DVGW).

Sommige passages in de tekst kunnen verwijzen naar technische voorschriften in Europa/Duitsland. Deze voorschriften gelden voor andere landen als adviezen, als daar geen overeenkomstige nationale eisen bestaan. De overeenkomstige nationale wetten, standaards, voorschriften, normen en andere technische voorschriften hebben prioriteit boven de Duitse/Europese richtlijnen in deze handleiding: de hier beschreven informatie is niet bindend voor andere landen en gebieden en dienen, zoals gezegd, enkel als ondersteuning.

2 Productinformatie

2.1 Normen en regelgevingen

De volgende normen en regelgevingen zijn van toepassing op Duitsland resp. Europa. Nationale regeling is te vinden op de relevante website van het land onder *viega.nl/normen*.

Regelgeving uit de paragraaf: toepassingen / montagevoorwaarden

Geldigheidsgebied / Aanwijzing	Voor Duitsland geldende regelgeving
Beschermd gebied voor de installatie van de netvoeding in douches en badkamers	VDE 0100-701

Regelgeving uit de paragraaf: technische gegevens

Geldigheidsgebied / Aanwijzing	Voor Duitsland geldende regelgeving
Spoelstroom	DIN 3265
Geluidsklasse	DIN 4109

2.2 Veiligheidsvoorschriften



GEVAAR! **Gevaar door elektrische stroom**

Een elektrische schok kan leiden tot verbrandingen en ernstig tot dodelijk letsel veroorzaken.

- Werkzaamheden aan het elektrisch systeem mogen uitsluitend door vakkundige elektriciens worden uitgevoerd.
- Schakel voor het aansluiten van de netvoeding de netspanning uit.

2.3 Beoogd gebruik


2.3.1 Toepassingen

De urinoirbedieningsplaat is bestemd voor het contactloos activeren van spoelingen aan urinoirs.

Viega Hygiene-functie

Via de Viega Hygiene functie kunnen spoelingen tijdgestuurd geactiveerd worden om een stagnatie in drinkwaterleidingen te voorkomen.

2.3.2 Onderhoud

Voor een storingsvrije werking moet het magneetventiel jaarlijks worden gereinigd. Zie hiervoor  *Hoofdstuk 3.5.2 „Magneetventiel reinigen” op pagina 25*

2.4 Algemene aanwijzingen



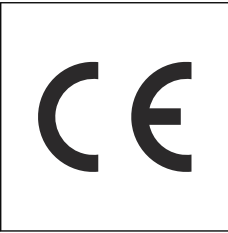

Fysische omgevingsinvloeden kunnen afbreuk doen aan de werking van de besturing.

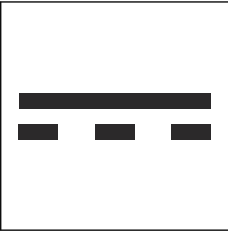
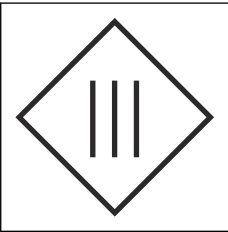
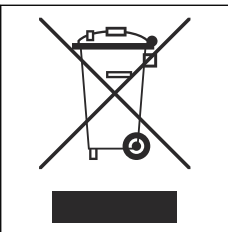
Voor meer vragen hieromtrent kunt u terecht bij het Viega servicecenter.

- Als u beschadigingen aan het product of aan individuele onderdelen constateert, dan moet u geen reparatie uitvoeren maar het product door gekwalificeerd personeel laten vervangen.
- Dit product is niet bedoeld voor gebruik door personen (inclusief kinderen) met beperkte fysieke, sensorische of geestelijke mogelijkheden dan wel met gebrekkige ervaring en/of gebrekkige kennis.
- Zorg ervoor dat kinderen niet met het product spelen.

Symbolen

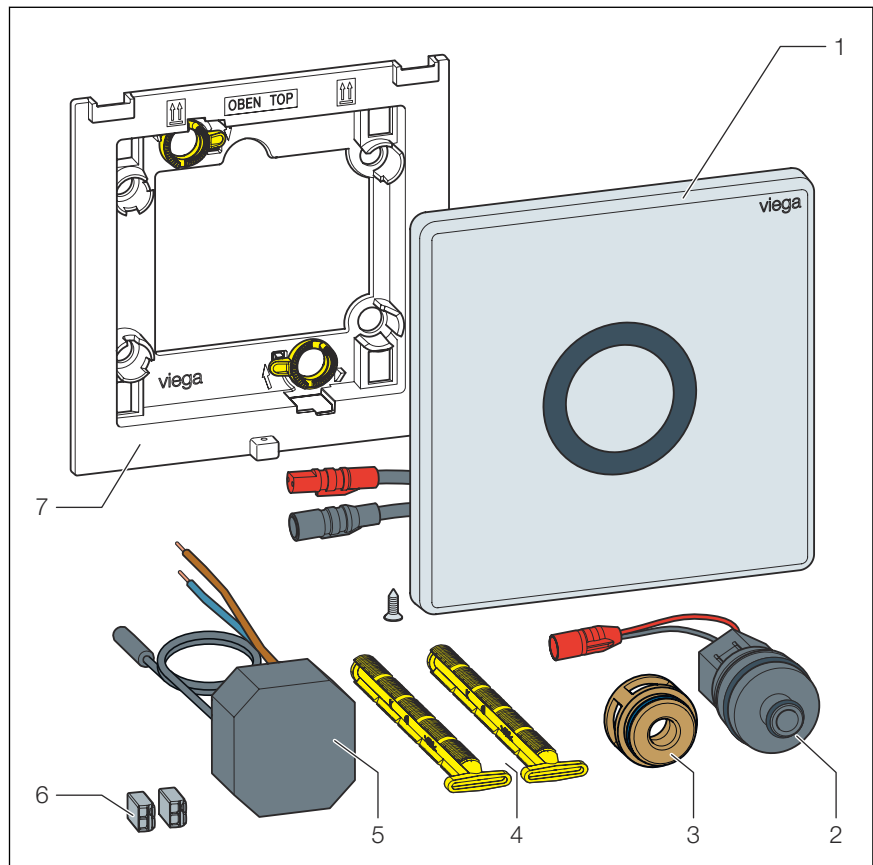
Let op de op het etiket afgedrukte symbolen:

Symbool	Beschrijving
	CE-markering, productveiligheid in Europa
	EAC-markering, registratie van producten op het gebied van de douane-unie

Symbool	Beschrijving
	Gelijkstroom
	Beschermingsklasse III
	Het gemarkeerde product mag niet met het huisvuil worden verwijderd.

2.5 Productbeschrijving

2.5.1 Overzicht





Afb. 1: Inhoud van de levering

- 1 Bedieningsplaat
- 2 Magneetventiel
- 3 Ventieladapter
- 4 Bevestigingspin
- 5 Netvoeding
- 6 Klemmen
- 7 Inbouwframe

2.5.2 Technische gegevens

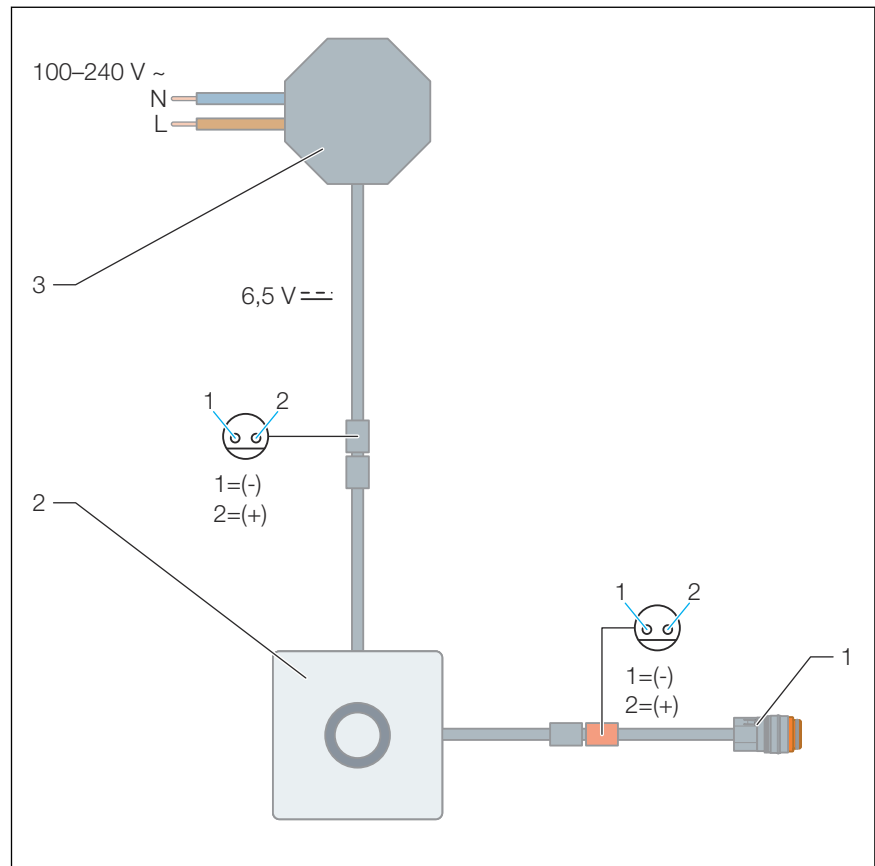
Het product heeft de volgende technische gegevens:

Bedrijfsspanning	Primair 100–240 V AC, 50–60 Hz, 100 mA Secundair 6,5 V DC/SELV
Stroomdruk	0,05–0,5 MPa (0,5–5 bar)
Ontwerpdebiet	0,3 l/s
Spoelstroom, zie  „Regelgeving uit de paragraaf: technische gegevens” op pagina 5	0,3–0,7 l/s
Geluidsklasse, zie  „Regelgeving uit de paragraaf: technische gegevens” op pagina 5	2

Spanning en stroomsterkte

	Spanning [V]	Stroomsterkte [mA]
Bedieningsplaat	6,5	3
Magneetventiel	6	220

2.5.3 Aansluitschema



Afb. 2: Aansluitschema, netvoeding, urinoirbedieningsplaat voor Prevista

- 1 Magneetventiel
- 2 Urinoirbedieningsplaat voor Prevista
- 3 Netvoeding

2.5.4 Werking

Infraroodspoelbediening

De spoelbediening vindt contactloos plaats via de infraroodsensor op de bedieningsplaat.

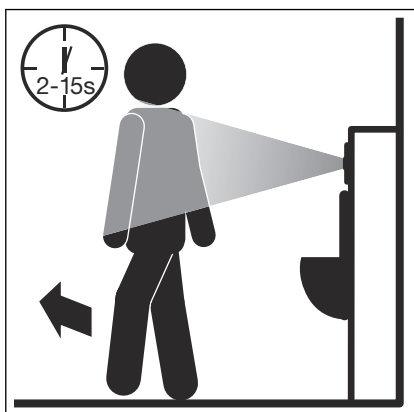
De spoelduur is in vier trappen instelbaar.

Voordat een spoeling kan worden geactiveerd, moet een persoon minstens 8 seconden in het detectiebereik van de infraroodsensor verblijven.



Indien de persoon het detectiebereik na deze tijd verlaat, vindt automatisch een spoeling plaats.

De spoelduur ligt afhankelijk van de instelling tussen 2 en 15 seconden.

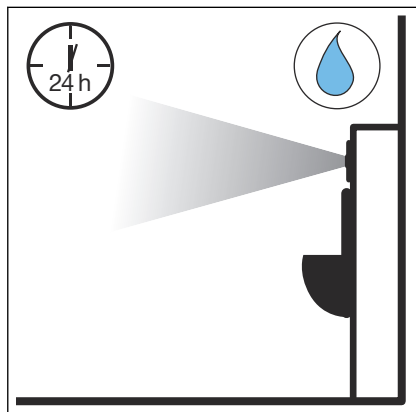


Er kan ook handmatig een spoeling worden geactiveerd door een hand kort voor de sensor te houden.



Hygiene-functie

In drinkwaterleidingen kunnen door stagnatie bacteriën (bijv. legionella) worden gevormd. Om de vorming van bacteriën te vermijden, is het belangrijk de leidingen regelmatig door te spoelen. Voor dit doel werd de Hygiene-functie ontwikkeld.



Wanneer in de ingestelde periode geen spoeling heeft plaatsgevonden, activeert de Hygiene-functie automatisch een hygiënespoeling.

Het interval voor de hygiënespoeling is in vijf trappen instelbaar.

2.5.5 Instelmogelijkheden

Instellingen voor de infraroodsensor

Reikwijdte van de infraroodsensor

Het passieve bereik is op 0 tot 3 cm ingesteld.

Het actieve bereik kan als volgt worden ingesteld:

- Klein bereik (ca. 400 mm) zodat de spoeling niet per ongeluk kan worden geactiveerd.
- Gemiddeld bereik (ca. 450 mm, fabrieksinstelling)
- Groot bereik (ca. 490 mm), zodat de automatische spoelbediening ook bij een grotere afstand tot het urinoir functioneert.

Deksel voor sensor

Deze functie is bedoeld voor het geval dat een geopend WC-deksel de sensor bedekt. In de fabrieksinstelling is de functie uitgeschakeld. Wanneer de functie geactiveerd is, wordt een spoeling geactiveerd zodra het deksel uit het sensorbereik wordt verwijderd.

Viega adviseert echter om er al bij de planning op te letten dat het deksel niet voor de sensor staat, om een correcte functie te waarborgen.

Spoelinstellingen

Spoelduur

De spoelduur kan op vier standen worden ingesteld. Met de richtwaarden uit de volgende tabel kunt u de spoelhoeveelheid aan hand van stroomdruk en spoelduur bepalen:

Waterleidingdruk	Spoelduur 2 seconden	Spoelduur 5 seconden	Spoelduur 10 seconden	Spoelduur 15 seconden
0,1 MPa (1 bar)	0,5 l	0,9 l	2,2 l	3,5 l
0,2 MPa (2 bar)	0,9 l	1,8 l	4,0 l	5,6 l
0,3 MPa (3 bar)	1,0 l	2,2 l	4,5 l	6,8 l
0,4 MPa (4 bar)	1,2 l	2,7 l	5,2 l	7,6 l
0,5 MPa (5 bar)	1,3 l	2,9 l	5,7 l	9 l

Hygiënespoeling

De instelling bepaalt of resp. vanaf wanneer bijv. bij niet-gebruik een hygiënespoeling wordt geactiveerd.

De volgende instellingen zijn mogelijk:

- Hygiene-functie uitgeschakeld
- Hygiënespoeling 1 uur na het laatste gebruik
- Hygiënespoeling 12 uur na het laatste gebruik
- Hygiënespoeling 24 uur na het laatste gebruik (fabrieksinstelling)
- Hygiënespoeling 72 uur na het laatste gebruik
- Hygiënespoeling 168 uur na het laatste gebruik

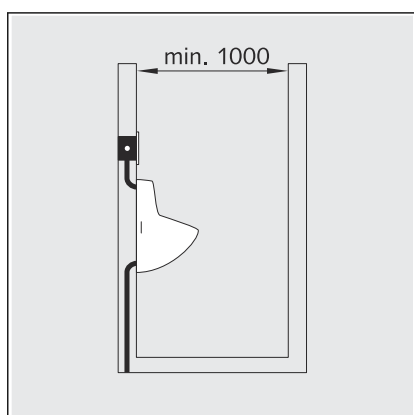
3 Gebruik

3.1 Montage-informatie

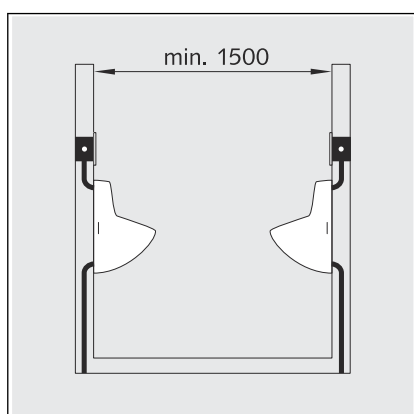
3.1.1 Montagevoorwaarden

Minimum afstanden

Voor een correcte functie van de infraroodsensor moeten de volgende minimum afstanden worden aangehouden:

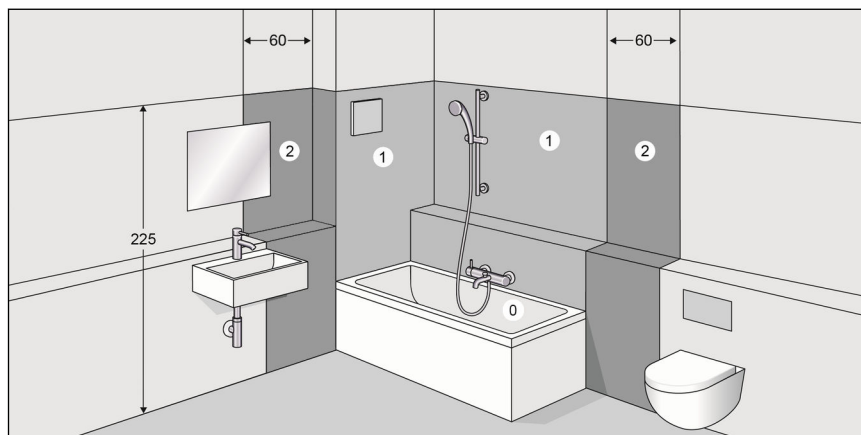


- Tot de tegenoverliggende wanden moet een minimum afstand van 1000 mm worden aangehouden.
- Wanneer hoogglans wandbekledingen (gepolijste tegels, spiegels enz.) tegenover elkaar liggen, moet de minimum afstand op 1500 mm worden verhoogd.



- Tot de tegenoverliggende urinoirs met infraroodsensor moet een minimum afstand van 1500 mm worden aangehouden.

Inbouwplaats van de netvoeding



Afb. 3: Veiligheidszones

Volgens de geldende richtlijnen is de installatie van de netvoeding in de veiligheidszones 0 en 1 van douches en badkamers niet toegestaan, zie ☞ „Regelgeving uit de paragraaf: toepassingen / montagevoorwaarden” op pagina 5.

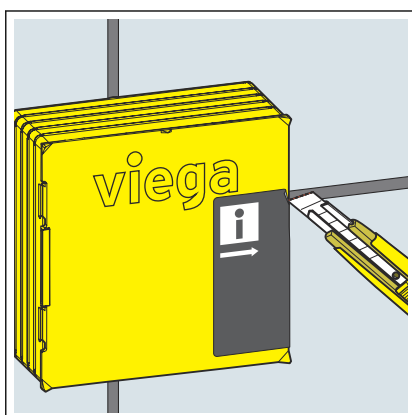
Viega adviseert de netvoeding buiten de veiligheidszones 0-2 te installeren.

3.2 Montage

3.2.1 Magneetventiel plaatsen

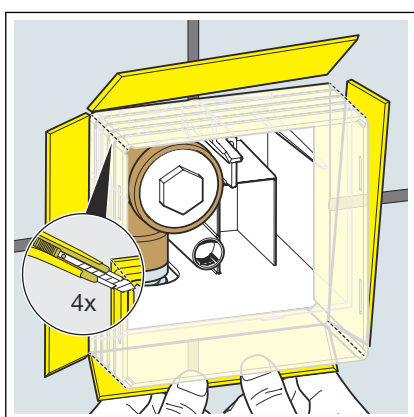
Vereisten:

- Het voorwandelement is gemonteerd.
- De tegelwerkzaamheden zijn afgerond.
- De revisieopening is vrij toegankelijk.
- De urinoirkeramiek is gemonteerd.
- De plakstrook voor de schachtafdekking insnijden.



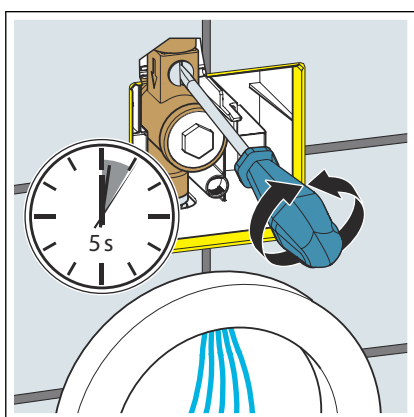


► De schachtafdekking verwijderen.



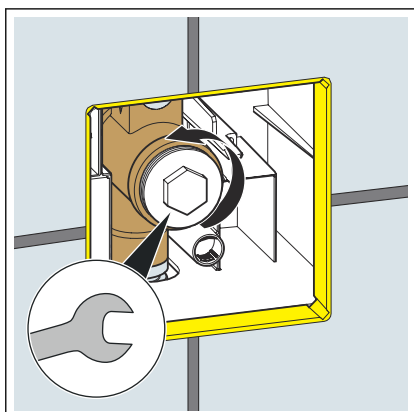
► De revisieschacht aan de hoeken insnijden.

► De zijden van de revisieschacht tot aan het tegelvlak naar buiten knikken en afbreken.

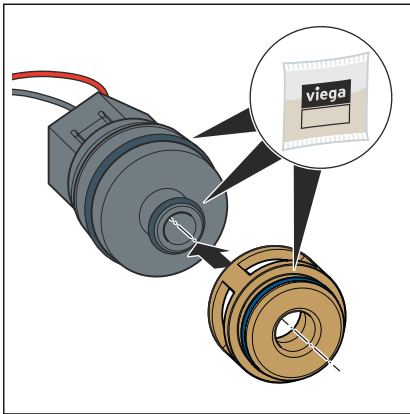


► Om de leiding te spoelen de voorafsluiting met een schroevendraaier gedurende een paar seconden openen.

► De voorafsluiting weer sluiten.

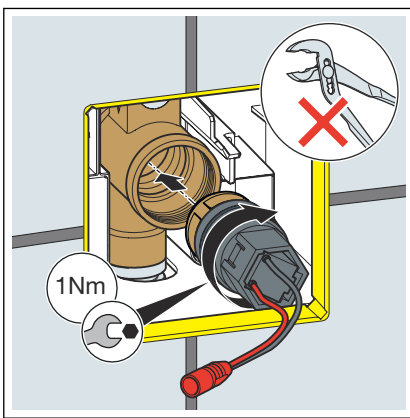


► De sluiting verwijderen.



- De dichtelementen invetten.
- De ventieladapter op het magneetventiel plaatsen.

AANWIJZING! Zorg ervoor dat het dichtelement in de groef zit.



- Het magneetventiel er recht opzetten en voorzichtig tot aan de aanslag indraaien (fijn schroefdraad).
- Het magneetventiel erin schroeven (SW 27).

Maximaal draaimoment: 1 Nm

3.2.2 Netvoeding monteren



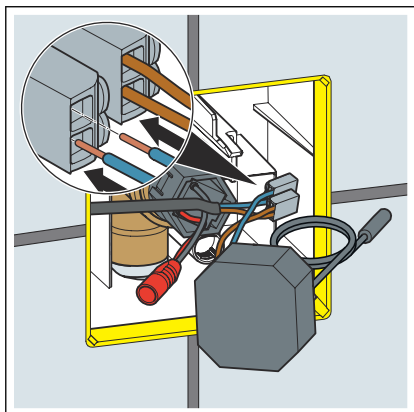
GEVAAR! **Gevaar door elektrische stroom**

Een elektrische schok kan leiden tot verbrandingen en ernstig tot dodelijk letsel veroorzaken.

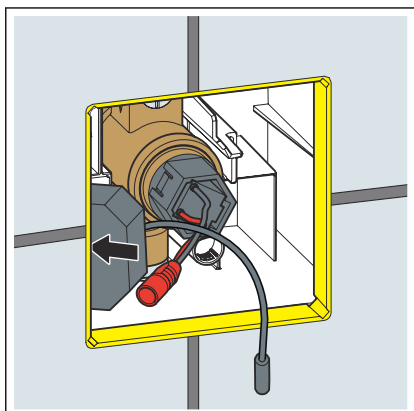
- Laat werkzaamheden aan het elektrisch systeem uitsluitend uitvoeren door elektriciens.
- Schakel de aansluitkabel voor werkzaamheden hieraan altijd spanningsvrij.

Vereisten:

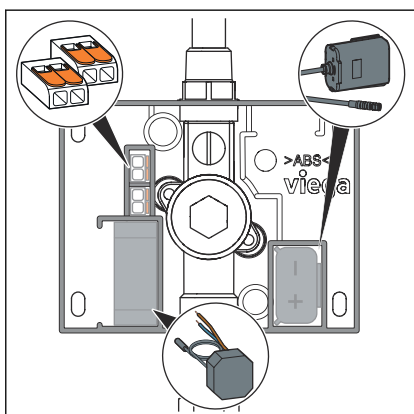
- Een 230 V-netaansluiting is bij de klant beschikbaar gesteld.
- De inbouwplaats van de netvoeding komt overeen met de eisen volgens *„Inbouwplaats van de netvoeding” op pagina 15.*
- De aansluitkabel is spanningsvrij.
- De kabels in de klemmen schuiven.



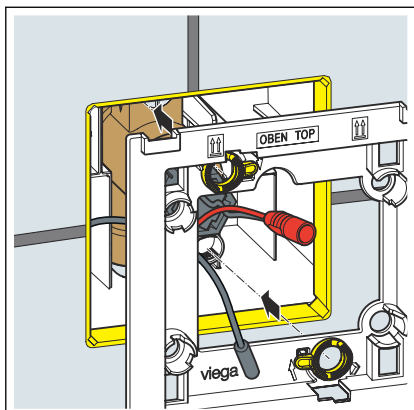
- De netvoeding in de revisieopening schuiven.



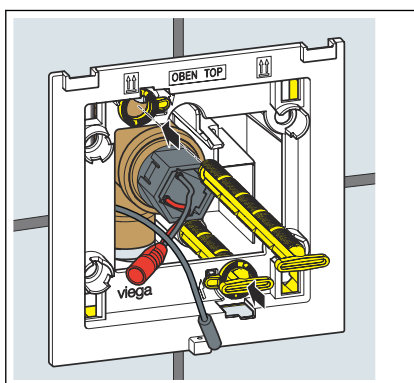
- De netvoeding, de batterijhouder en de klemmen positioneren.



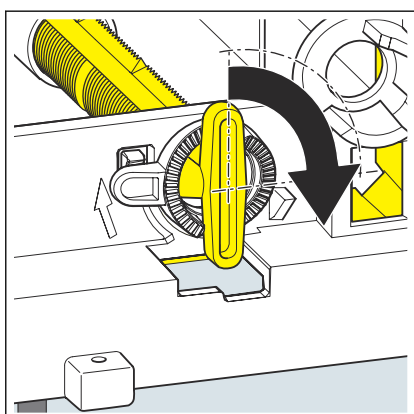
3.2.3 Bedieningsplaat monteren



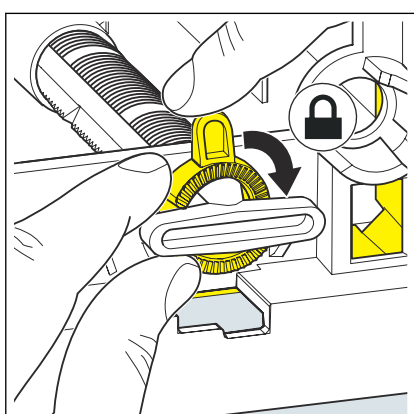
► Het inbouwframe plaatsen.



► De bevestigingspin invoeren.

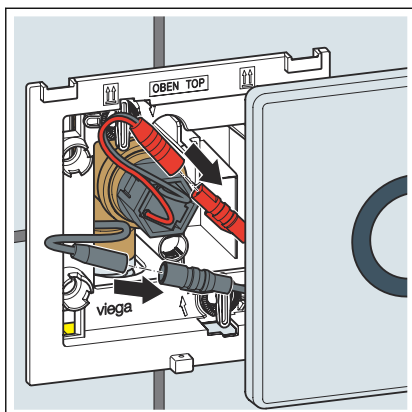


► De bevestigingspin 90° rechtsom draaien.



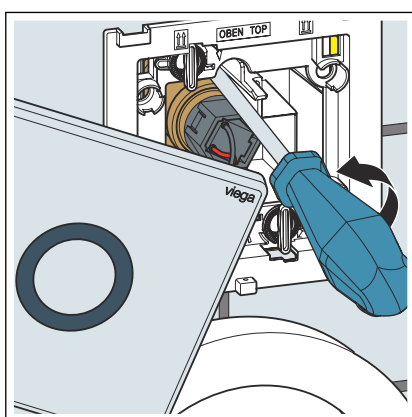
► Het inbouwframe uitlijnen.

► Om de bevestigingspin te fixeren, de beschermringen rechtsom draaien.

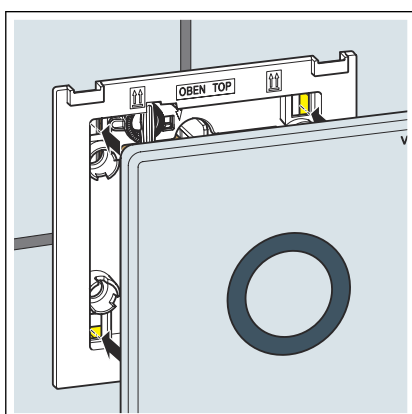


- Het magneetventiel op de besturing aansluiten.
- De netvoeding op de besturing aansluiten.

INFO! Ga aan de zijkant van de plaat staan om niet in het detectiebereik van de infraroodsensor te komen.



- De voorafsluiting openen.

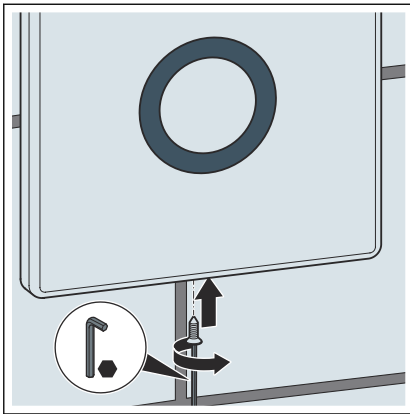


- De bedieningsplaat plaatsen.



- ⊞ De infraroodsensor wordt gekalibreerd (ca. 60 seconden), de bedieningsplaat brandt gedurende die tijd rood.

De bedieningsplaat is bedrijfsklaar. De kalibratie van de bedieningsplaat kan nog 5 minuten langer voortduren. De bedieningsplaat gaat daarbij iedere 10 seconden branden.



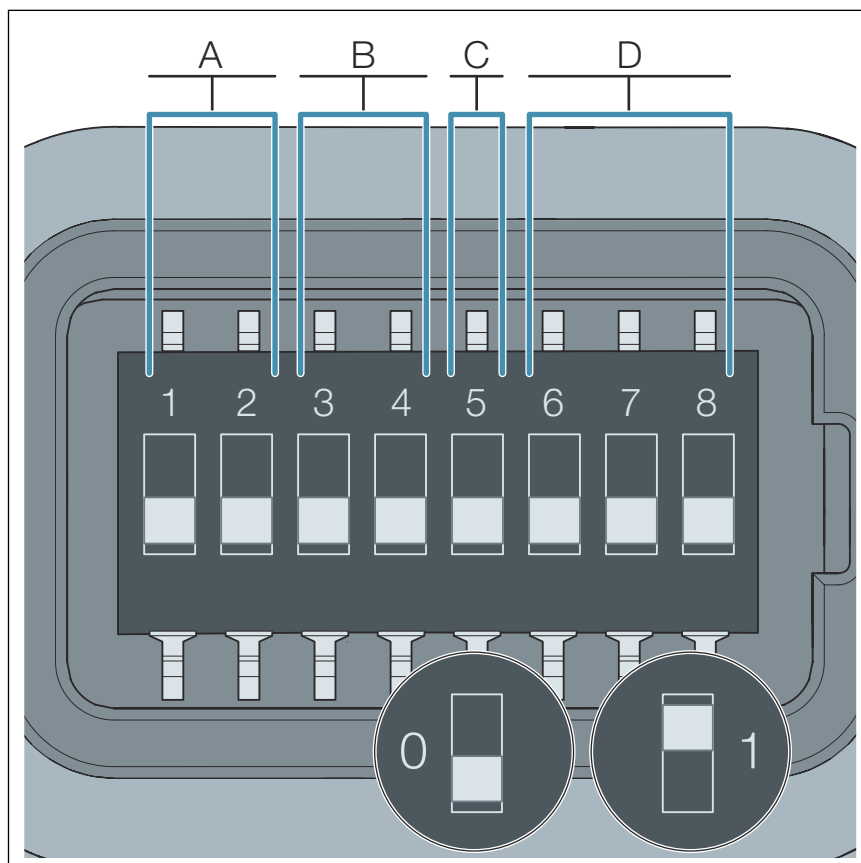
► De bedieningsplaat vastschroeven.

3.3 Inbedrijfstelling

3.3.1 Spoeling instellen

De parameters reikwijdte, spoelduur, hygiënespoeling en "Deksel voor sensor" worden via de DIP-schakelaars van de IR-besturing ingesteld.

De instellingen in de stroomloze (niet aangesloten) toestand uitvoeren.



- A Reikwijdte
- B Spoelduur
- C "Deksel voor sensor"
- D Hygiënespoeling
- 0 DIP-schakelaar positie: UIT
- 1 DIP-schakelaar positie: AAN

De belegging van de DIP-schakelaar:

- De schakelaars 1–2 bepalen het bereik van de infraroodsensor.
- De schakelaars 3–4 bepalen de spoelduur.
- De schakelaar 5 activeert de "Deksel voor sensor"-functie.
- De schakelaars 6–8 bepalen het interval van de hygiënespoeling.

Bereik instellen (A)

Reikwijdte	In mm	Positie van de schakelaars 1-2	
		1	2
Klein	ca. 400	0	1
Gemiddeld	ca. 450 (fabrieksinstelling)	0	0
Groot	ca. 490	1	0
Gemiddeld	ca. 450	1	1

De spoelduur instellen (B)

Spoelduur (in seconden)	Positie van de schakelaars 3-4	
	3	4
2	0	1
5	1	0
10 (fabrieksinstelling)	0	0
15	1	1

"Deksel voor sensor" instellen (C)

"Deksel voor sensor"	Positie van de schakelaar 5
UIT (fabrieksinstelling)	0
AAN	1

Hygiënespoeling instellen (D)

Interval (in uren)	Positie van de schakelaars 6-8		
	6	7	8
1	0	0	1
12	0	1	0
24 (fabrieksinstelling)	0	0	0
72	0	1	1
168	1	0	0
AUS	1	1	1

3.4 Fouten, storingen en oplossingen



In geval van bedrijfsstoringen het model loskoppelen van de stroom en na een minuut weer aansluiten.

Fout	Oorzaak	Oplossing
Na activering via de bedieningsplaat, spoelt het urinoir niet door.	onbekend	De bedieningsplaat gedurende 60 seconden loskoppelen van de stroomvoorziening en weer aansluiten.
	Geen voedingsspanning.	De stekkerverbindingen controleren.
	De voorafsluiting is gesloten.	De voorafsluiting openen.
	Het sensorveld is vuil of beschadigd.	De afdekl plaat reinigen, evt. vervangen.
	Het magneetventiel is vuil of beschadigd.	Het magneetventiel reinigen, evt. vervangen. ☞ <i>Hoofdstuk 3.5.2 „Magneetventiel reinigen” op pagina 25</i>
	De besturing is defect.	Het basisframe vervangen.
	De rode led knippert snel in de eerste minuut na inbedrijfstelling, hoewel er geen persoon in het detectiebereik staat. De reikwijdte van de infraroodsensor is te groot ingesteld.	De reikwijdte van de infraroodsensor reduceren. ☞ <i>„Bereik instellen (A)” op pagina 23</i>
De rode led knippert in de eerste minuut na inbedrijfstelling. Het knipperen wordt echter niet sneller hoewel er een persoon in het detectiebereik staat. De reikwijdte van de infraroodsensor is te gering ingesteld.	De reikwijdte van de infraroodsensor vergroten. ☞ <i>„Bereik instellen (A)” op pagina 23</i>	
De spoeling is te zwak.	De voorafsluiting is niet ver genoeg geopend.	De voorafsluiting openen.
	De waterleidingdruk is te gering.	Maximale waterleidingdruk 0,5 MPa (5 bar)
	De spoelduur is te kort.	De spoelduur instellen. ☞ <i>„De spoelduur instellen (B)” op pagina 23</i>

Fout	Oorzaak	Oplossing
	Het magneetventiel is vuil of beschadigd.	Het magneetventiel reinigen, evt. vervangen. ↳ Hoofdstuk 3.5.2 „Magneetventiel reinigen” op pagina 25
Na activering via de bedieningsplaat spoelt het urinoir continu.	De componenten werden in verkeerde volgorde aangesloten.	De stekkerverbindingen losmaken en 10 seconden wachten. Eerst het magneetventiel en daarna de voedingsspanning weer aansluiten.
	Het magneetventiel is vuil of beschadigd.	Het magneetventiel reinigen, evt. vervangen. ↳ Hoofdstuk 3.5.2 „Magneetventiel reinigen” op pagina 25
	De besturing is defect.	Het basisframe vervangen.
De rode led knippert continu.	De batterij is te zwak.	De batterij vervangen.

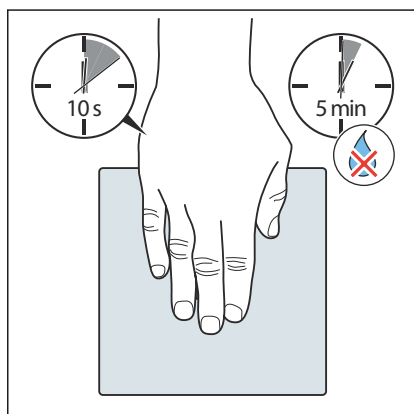
3.5 Verzorging en onderhoud

3.5.1 Onderhoudsaanwijzingen

Voor de regelmatige verzorging en ter voorkoming van kalkvlekken op de bedieningsplaat normale zeep of een mild reinigingsmiddel gebruiken. In geen geval schuurmiddel of krassende voorwerpen gebruiken.

Grove verontreinigingen met huishoudreiniger verwijderen. Het reinigingsmiddel na de voorgeschreven inwerkduur zeer grondig met water afspoelen. Er mogen geen resten op de componenten achterblijven.

Reinigingsmodus



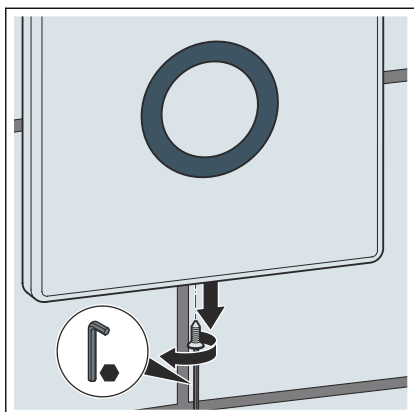
- De hand 10 seconden lang voor de bedieningsplaat houden.

INFO! Tijdens de reinigingsmodus knippert de bedieningsplaat om de seconde.

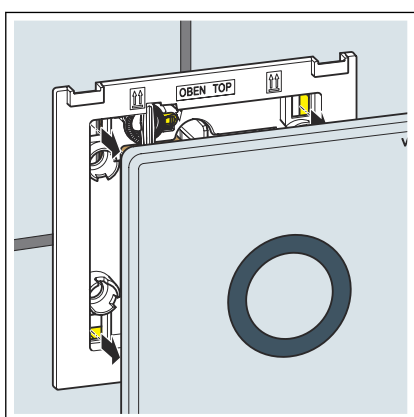
Er wordt vijf minuten lang geen spoeling geactiveerd.

3.5.2 Magneetventiel reinigen

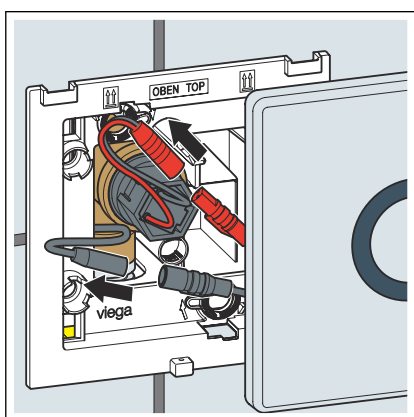
Het magneetventiel indien nodig reinigen. Ga hiervoor als volgt te werk:



► De schroef van de bedieningsplaat losdraaien.

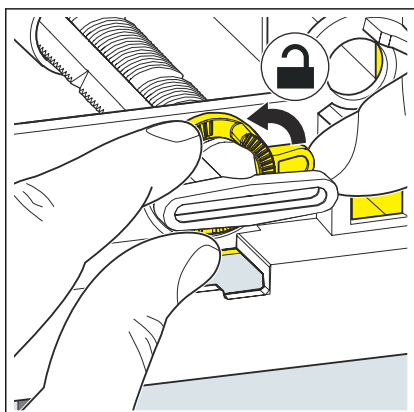


► De bedieningsplaat voor het inbouwframe lostrekken.

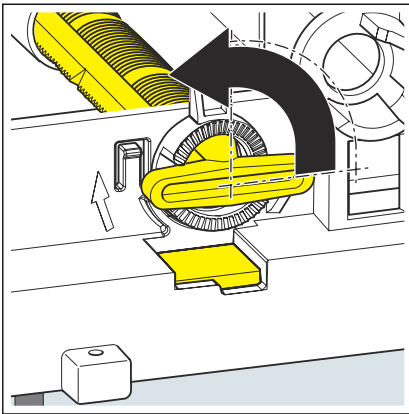


► Het magneetventiel van de besturing loskoppelen.

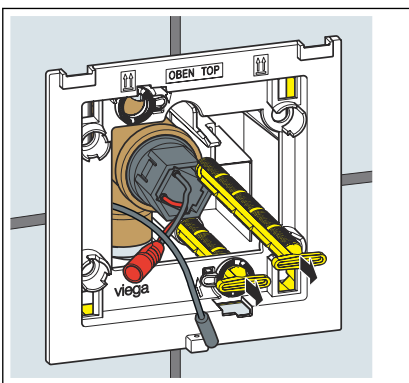
► De netvoeding van de besturing loshalen.



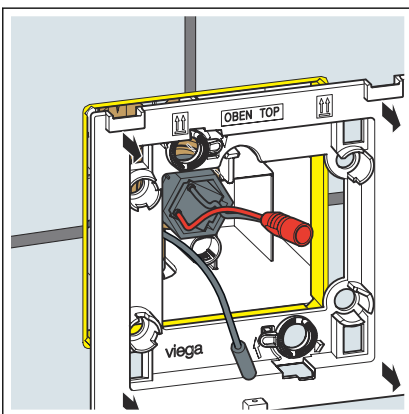
► De beschermringen 90° tegen de klok draaien.



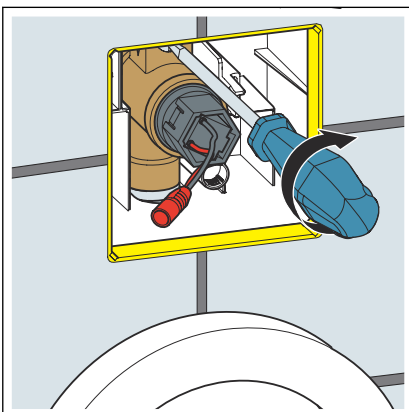
► De bevestigingspin 90° tegen de klok draaien.



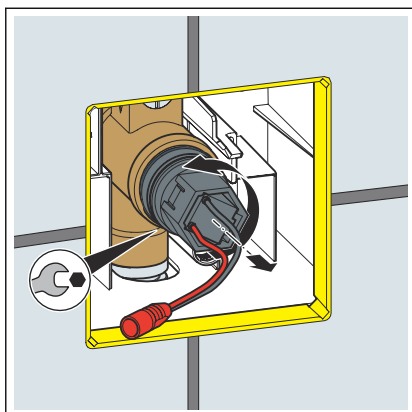
► De huls door een 90°-draaiing rechtsom ontgrendelen.



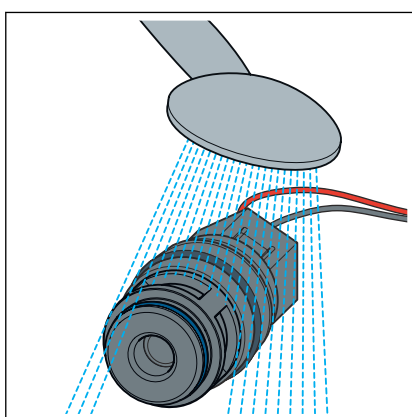
► Het inbouwframe losmaken.




► De voorafsluiting sluiten.



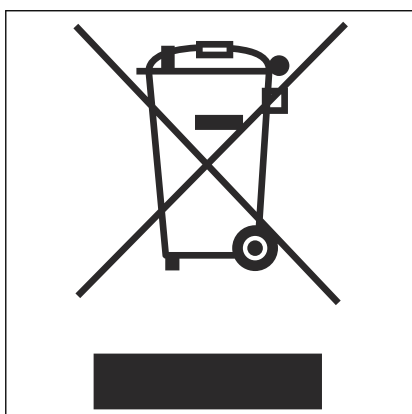
- Het magneetventiel eruit schroeven.



- Het magneetventiel onder stromend water afspoelen.
Grove verontreinigingen met een zachte borstel verwijderen.
- Het magneetventiel en de bedieningsplaat weer monteren volgens  **Hoofdstuk 3.2.1 „Magneetventiel plaatsen” op pagina 15.**

3.6 Afvalverwijdering

Product en verpakking scheiden in de verschillende materiaalgroepen (bijv. papier, metalen, kunststoffen of non-ferrometalen) en volgens de nationaal geldende wetgeving afvoeren.



Elektronische componenten zoals batterijen of accu's mogen niet met het huisvuil worden afgevoerd, maar moeten volgens de WEEE-richtlijn 2012/19/EU bij een officiële inzamelplaats voor afval worden ingeleverd.



Viega Nederland B.V.

info@viega.nl

viega.nl

NL • 2023-01 • VPN210140

