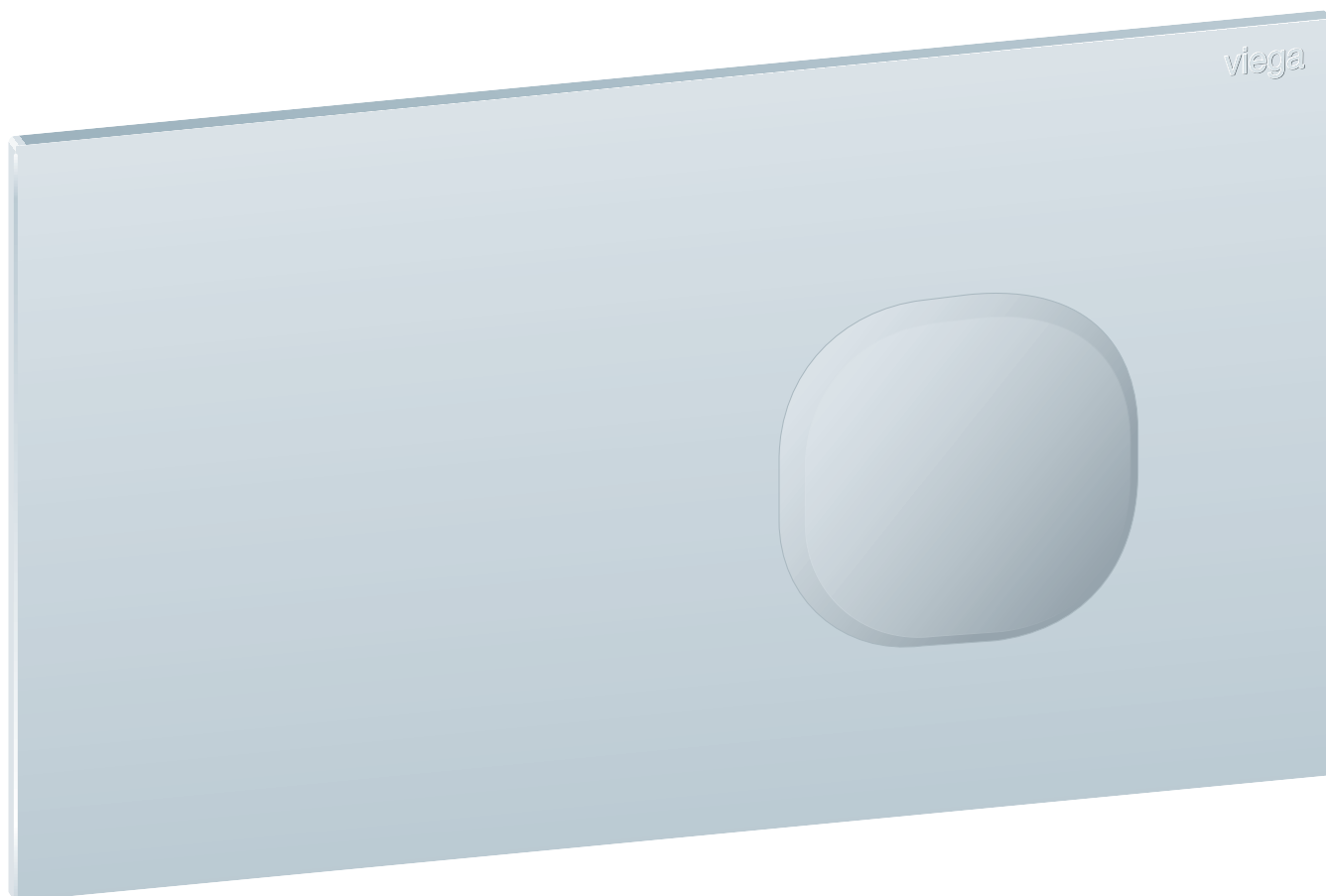


Gebruiksaanwijzing

WC-bedieningsplaat voor Prevista Visign for More 202 elektronisch



voor alle Prevista-inbouwreservoirs

Model
8622.1

Bouwjaar (van)
03/2019

viega

Inhoudsopgave

1	Over deze gebruiksaanwijzing	3
	1.1 Doelgroepen	3
	1.2 Markering van aanwijzingen	3
	1.3 Aanwijzing over deze taalversie	4
2	Productinformatie	5
	2.1 Beoogd gebruik	5
	2.1.1 Toepassingen	5
	2.2 Algemene aanwijzingen	5
	2.3 Productbeschrijving	7
	2.3.1 Overzicht	7
	2.3.2 Technische gegevens	7
	2.3.3 Aansluitschema	8
	2.3.4 Werking	8
	2.3.5 Systeemuitbreidingen	9
	2.4 Toebehoren	9
3	Gebruik	11
	3.1 Montage-informatie	11
	3.1.1 Montagevoorwaarden	11
	3.1.2 Benodigd materiaal en gereedschap	11
	3.2 Montage	11
	3.2.1 Spoelreservoir voorbereiden	11
	3.2.2 Bedieningsplaat monteren	12
	3.2.3 Externe signaalgever aansluiten	20
	3.3 Inbedrijfstelling	21
	3.3.1 Spoeling instellen	21
	3.4 Fouten, storingen en oplossingen	24
	3.5 Verzorging en onderhoud	24
	3.5.1 Onderhoudsaanwijzingen	24
	3.6 Afvalverwijdering	25

1 Over deze gebruiksaanwijzing

Voor dit document gelden auteursrechten, meer informatie hierover kunt u vinden op viega.com/legal.

1.1 Doelgroepen

De informatie in deze handleiding is bestemd voor de volgende personen:

- Verwarmings- en sanitairinstallateurs resp. voor geïnstrueerd vakpersoneel
- Exploitanten
- Eindverbruikers

Voor personen die niet over bovenstaande opleiding of kwalificatie beschikken, is het niet toegestaan om dit product te monteren, installeren of onderhouden. Deze beperking geldt niet voor eventuele aanwijzingen voor de bediening.

Bij de inbouw van Viega producten moeten de algemeen erkende regels van de techniek en de Viega gebruiksaanwijzingen in acht worden genomen.

1.2 Markering van aanwijzingen

Teksten van waarschuwingen en aanwijzingen zijn afgezet tegen de verdere tekst en extra gemarkeerd met bijbehorende pictogrammen.

**GEVAAR!**

Waarschuwt voor mogelijk levensgevaarlijk letsel.

**WAARSCHUWING!**

Waarschuwt voor mogelijk ernstig letsel.

**VOORZICHTIG!**

Waarschuwt voor mogelijk letsel.

**AANWIJZING!**

Waarschuwt voor mogelijke materiële schade.



Aanvullende aanwijzingen en tips.

1.3 Aanwijzing over deze taalversie

Deze gebruiksaanwijzing bevat belangrijke informatie over product resp. systeemkeuze, montage en inbedrijfstelling, alsmede over het beoogd gebruik en zo nodig over onderhoudsmaatregelen. Deze informatie over producten, de eigenschappen en technische handleiding ervan is gebaseerd op de momenteel geldende normen in Europa (bijv. EN) en/of in Duitsland (bijv. DIN/DVGW).

Sommige passages in de tekst kunnen verwijzen naar technische voorschriften in Europa/Duitsland. Deze voorschriften gelden voor andere landen als adviezen, als daar geen overeenkomstige nationale eisen bestaan. De overeenkomstige nationale wetten, standaards, voorschriften, normen en andere technische voorschriften hebben prioriteit boven de Duitse/Europese richtlijnen in deze handleiding: de hier beschreven informatie is niet bindend voor andere landen en gebieden en dienen, zoals gezegd, enkel als ondersteuning.

2 Productinformatie

2.1 Beoogd gebruik

2.1.1 Toepassingen

Geschikte spoelreservoirs

De bedieningsplaat is bestemd voor het activeren van spoelingen aan Viega inbouwreservoirs.



De inbouw is in alle Prevista inbouwreservoirs mogelijk.

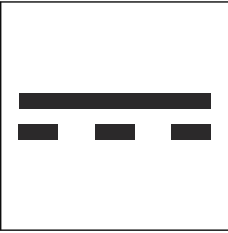
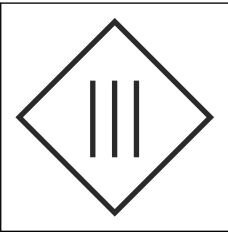
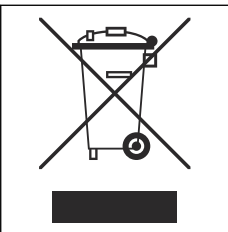
2.2 Algemene aanwijzingen

- Als u beschadigingen aan het product of aan individuele onderdelen constateert, dan moet u geen reparatie uitvoeren maar het product door gekwalificeerd personeel laten vervangen.
- Dit product is niet bedoeld voor gebruik door personen (inclusief kinderen) met beperkte fysieke, sensorische of geestelijke mogelijkheden dan wel met gebrekkige ervaring en/of gebrekkige kennis.
- Zorg ervoor dat kinderen niet met het product spelen.

Symbolen

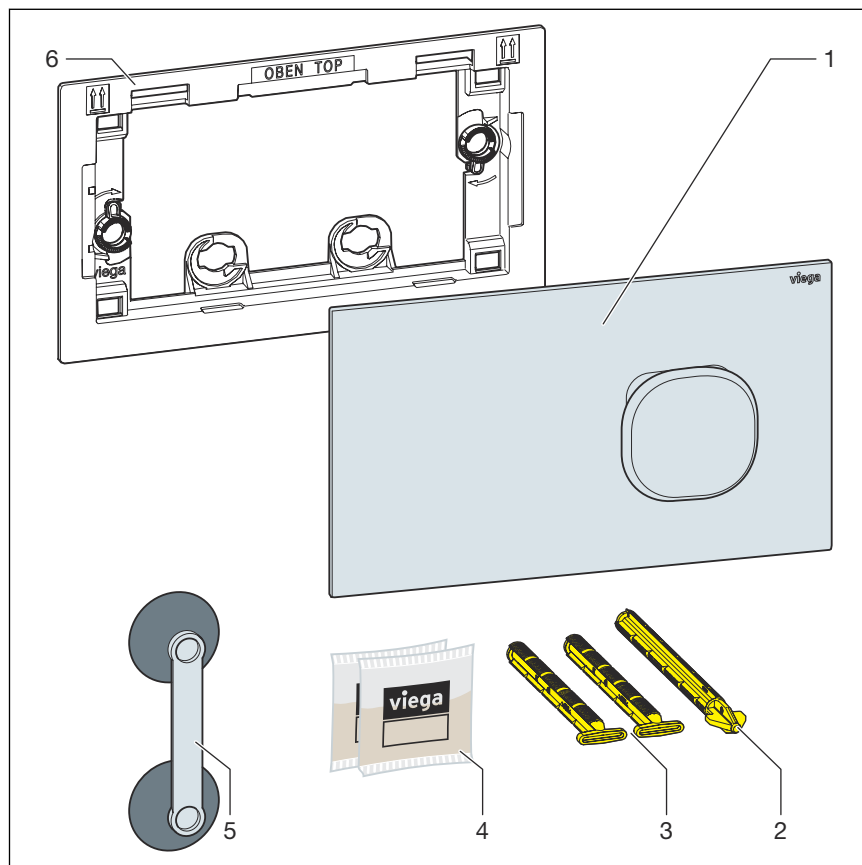
Let op de op het etiket afgedrukte symbolen:

Symbol	Beschrijving
	CE-markering, productveiligheid in Europa
	EAC-markering, registratie van producten op het gebied van de douane-unie

Symbool	Beschrijving
	Gelijkstroom
	Beschermingsklasse III
	Het gemarkeerde product mag niet met het huisvuil worden verwijderd.

2.3 Productbeschrijving

2.3.1 Overzicht



Afb. 1: Inhoud van de levering

- 1 Bedieningsplaat
- 2 Bedieningsstift
- 3 Bevestigingspin
- 4 Siliconenvet (2 x 2 g)
- 5 Zuignap
- 6 Inbouwframe

2.3.2 Technische gegevens

Spelhoeveelheid

De spelhoeveelheden voor de spelbediening bedragen:

- Kleine spelbeurt: ca. 2 / 3 / 4 liter
- Grote spelbeurt: ca. 3,5 / 4,5 / 6 / 7,5 liter

Voor de instelling van de spoeling, zie [Hoofdstuk 3.3.1 „Spoeling instellen”](#) op pagina 21.

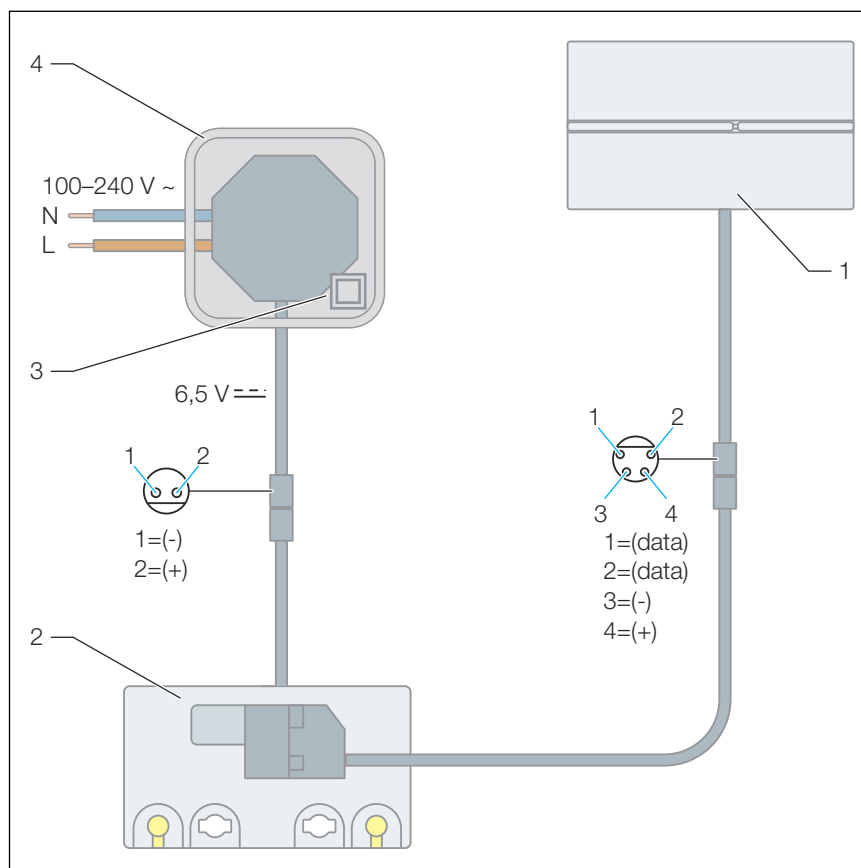
Hygiene-functie

Hygiënespelhoeveelheid	3 / 7,5 liter
Hygiënespelinterval	1 / 12 / 24 / 72 / 168 uur

Spanning en stroomsterkte

Spanning [V]	Stroomsterkte [mA]
6,5	50

2.3.3 Aansluitschema



Afb. 2: Aansluitschema, netvoeding, wc-bedieningsplaat voor Prevista

- 1 WC-bedieningsplaat voor Prevista
- 2 Aandrijfeenheid elektronisch
- 3 Netvoeding
- 4 Kabeldoos beschermingsklasse II

2.3.4 Werking

Via de bedieningsplaat worden spoelingen bij het Prevista-inbouwreservoir elektronisch geactiveerd.

Er kan naar keuze met een grote of kleine spoelhoeveelheid worden gespoeld.

Viega Hygiene-functie

In drinkwaterleidingen kunnen door stagnatie bacteriën (bijv. legionella) worden gevormd. Om de vorming van bacteriën te vermijden, is het belangrijk de leidingen regelmatig door te spoelen. Voor dit doel werd de Viega Hygiene-functie ontwikkeld.

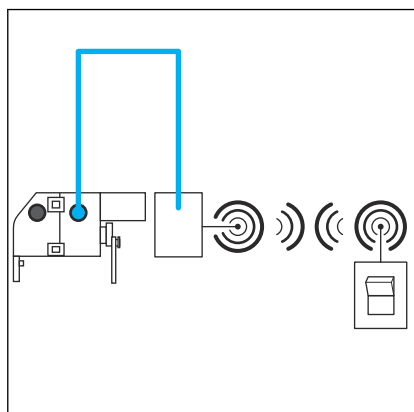
Met de Viega Hygiene-functie worden spoelingen tijdgestuurd geactiveerd. Interval en spoelhoeveelheid worden naar behoefte ingesteld en door de besturing opgeslagen. Alle instellingen blijven ook bij een stroomuitval behouden.

De functie is fabrieksmatig gedeactiveerd.

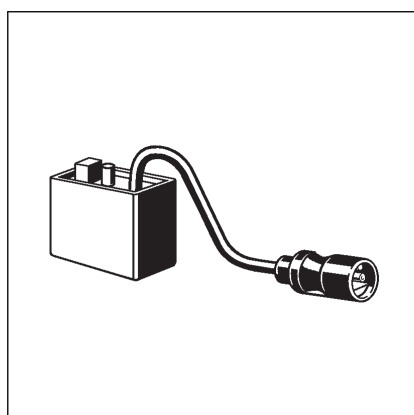
2.3.5 Systemuitbreidingen

Door de aansluiting van toebehoren aan de besturing kan de omvang van de functie van het systeem worden uitgebreid.

Radiografische bediening



En om in plaats van een signaalgever met kabel een draadloze ontvanger te kunnen aansluiten, heeft u de volgende toebehoren nodig:



Met een draadloze ontvanger (model 8570.58) kunnen signalen van bijv. HEWI draadloze zenders voor de spoelbediening (bijv. aan steunhandgrepen) worden ontvangen.

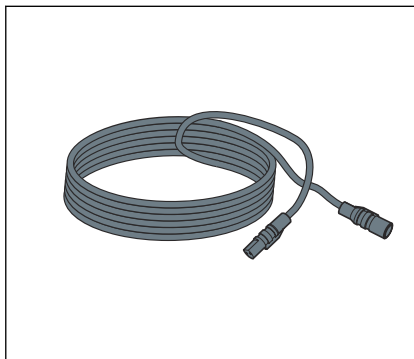
2.4 Toebehoren

Vereiste toebehoren

Voor de volledige montage van de elektronische bedieningsplaat is de toebehorensset elektronisch (model 8655.11) noodzakelijk. Monteer de netvoeding in een aansluitdoos die geschikt is voor beschermingsklasse II (bijv. model 8570.62).

Daardoor wordt de installatie volgens SELV gegarandeerd.

Optionele toebehoren

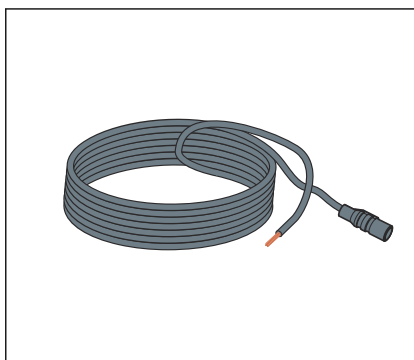


Verlengkabel (model 8352.690)

2-meter-kabel voor de verlenging van de voedingsspanning.



Maximaal twee verlengkabels op de netvoeding gebruiken (4,75 meter totale lengte).



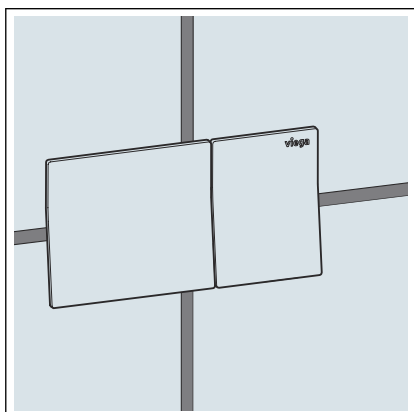
Aansluitkabel (model 8570.55)

3-meter kabel voor de externe spoelbediening via bouwzijdige en in de handel verkrijgbare knop met sluitfunctie of potentiaalvrij contact (sluitduur min. 350 ms).



Uitbreidingskabeladapter (model 8580.49)

Voor de aansluiting van een draadloze ontvanger.



Afstandspoelbediening wc (model 8640.1 en 8641.1)

Voor de elektronische afstandspoelbediening aan Prevista-inbouwreservoir.

3 Gebruik

3.1 Montage-informatie

3.1.1 Montagevoorwaarden

Externe signaalgever (optioneel)

Wanneer externe signaalgevers aan de aandrijfeenheid moeten worden aangesloten, moeten de aansluitkabels of mantelbuizen voor het begin van de tegelwerkzaamheden in het spoelreservoir worden geïnstalleerd, zie [Hoofdstuk 2.3.5 „Systeemuitleidingen” op pagina 9](#).

3.1.2 Benodigd materiaal en gereedschap

Materiaal

Het volgende materiaal is nodig voor de montage:

- evt. toebehoren voor systeemuitleidingen [Hoofdstuk 2.3.5 „Systeemuitleidingen” op pagina 9](#)

Gereedschap

Het volgende gereedschap is nodig voor de montage:

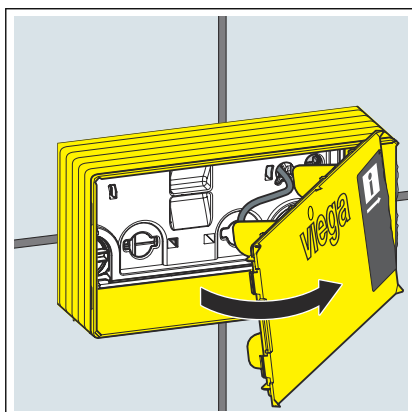
- Afkortmes

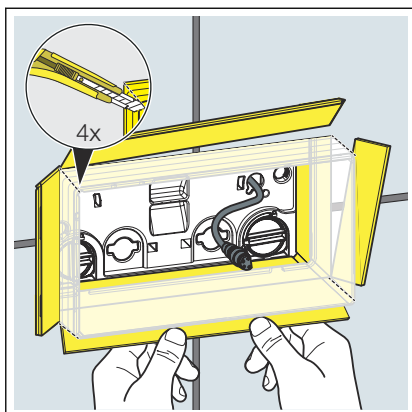
3.2 Montage

3.2.1 Spoelreservoir voorbereiden

Vereisten:

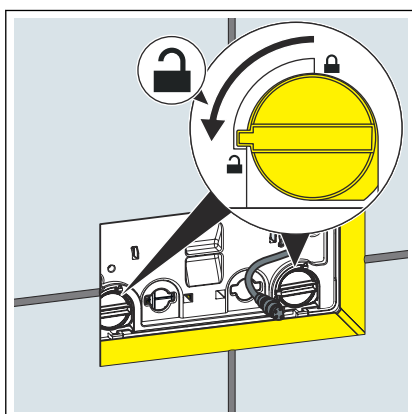
- De toebehorenset elektronisch (model 8655.11) is gemonteerd.
- Het spoelreservoir is in de voorwand gemonteerd.
- De voorwand is betegeld.
- De schachtafdekking verwijderen.



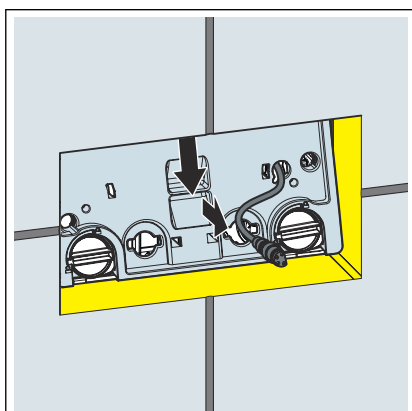


- De revisieschacht aan de hoeken insnijden.
- De zijden van de revisieschacht tot aan het tegelvlak naar buiten knikken en afbreken.

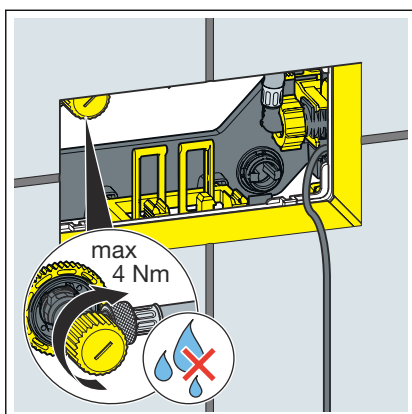
3.2.2 Bedieningsplaat monteren



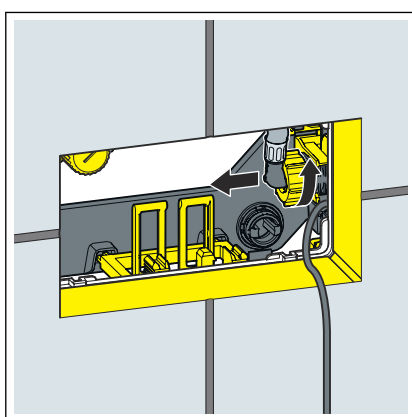
- De vergrendeling van de bouwbeschermingsplaat 90° tegen de klok in draaien.



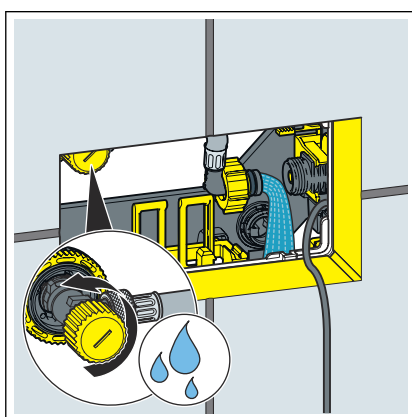
- Verwijder de bouwbeschermingsplaat.



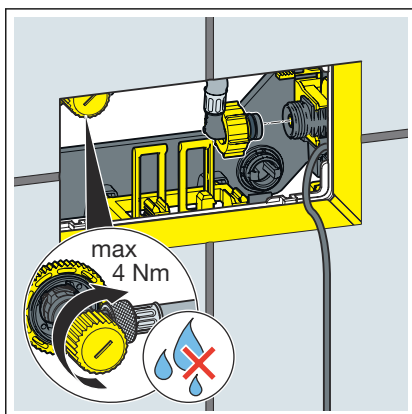
- De hoekstopkraan sluiten.
Het maximale koppel is 4 Nm.



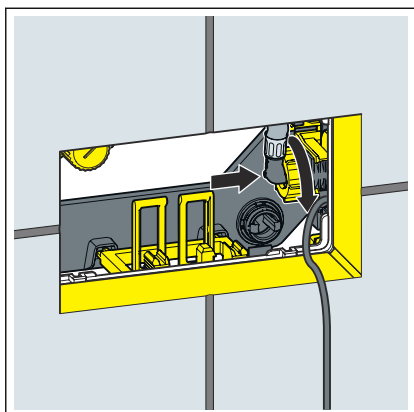
- De flexibele slang op het vulventiel losmaken.



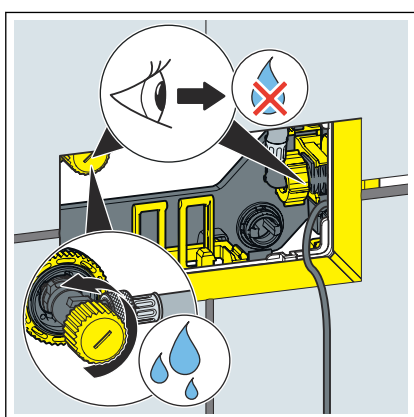
- Hoekstopkraan enige seconden openen om de leiding te spoelen.



- De hoekstopkraan sluiten.
Het maximale koppel is 4 Nm.



► De flexibele slang op het vulventiel aansluiten.

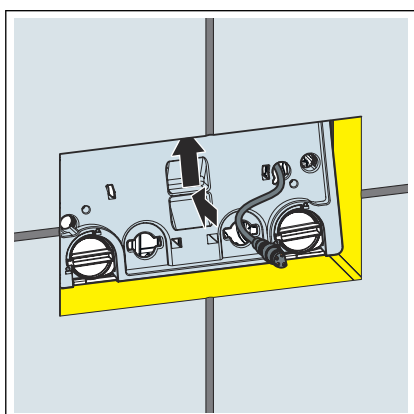


► De hoekstopkraan weer openen.

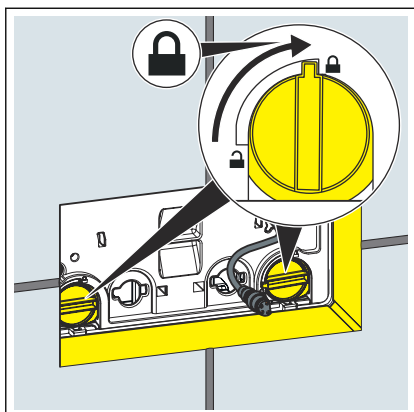
INFO! Controleer de hoekstopkraan en het vulventiel op dichtheid.



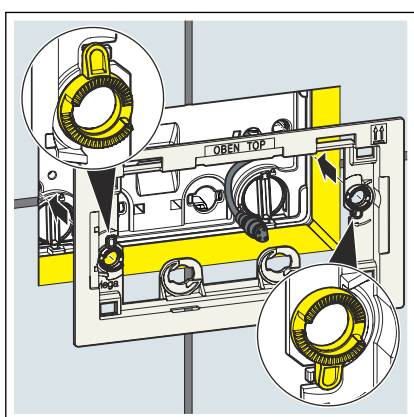
Stel de gewenste spoelhoeveelheid in, zie [Hoofdstuk 3.3.1 „Spoeling instellen”](#) op pagina 21.



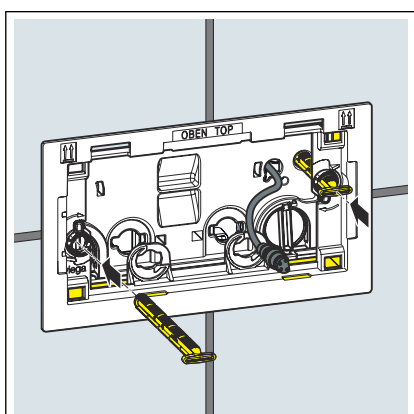
► Plaats de bouwbeschermingsplaat in het spoelreservoir.



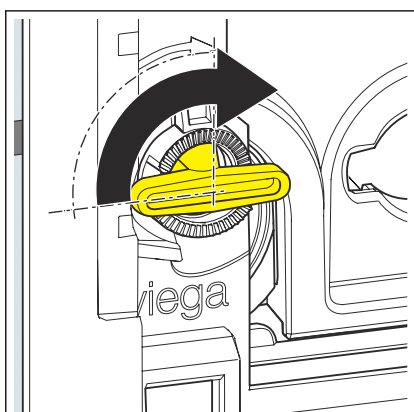
► De vergrendeling van het bouwbeschermingsplaat 90° met de klok mee draaien.



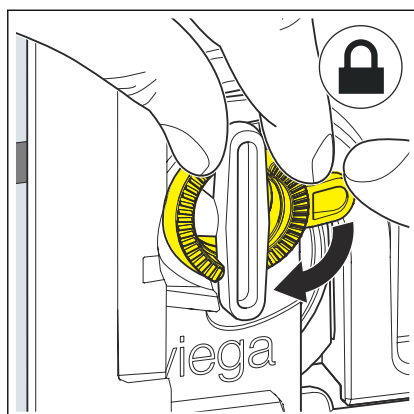
► Het inbouwframe plaatsen.



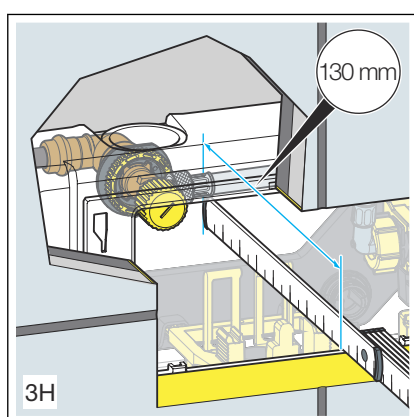
► De bevestigingspin invoeren.



► De bevestigingspin 90° rechtson draaien.

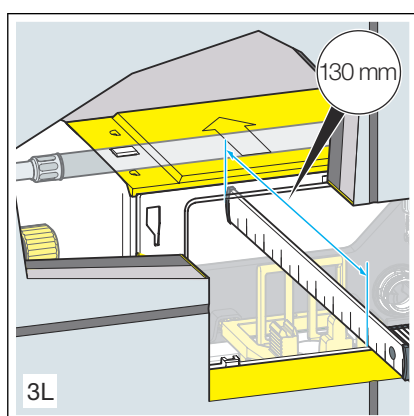


- Het inbouwframe uitlijnen.
- Om de bevestigingspin te bevestigen, de beschermringen rechtsom draaien.

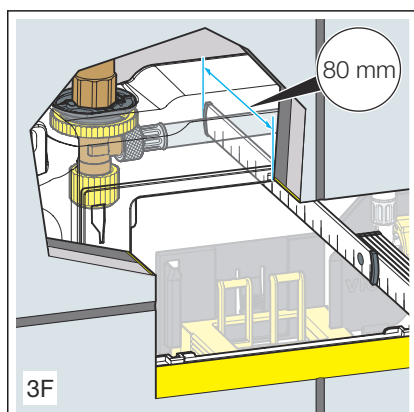


i Wanneer u niet zeker weet welk spoelreservoir is gemonteerd, kunt u dit aan hand van de volgende afmetingen identificeren.

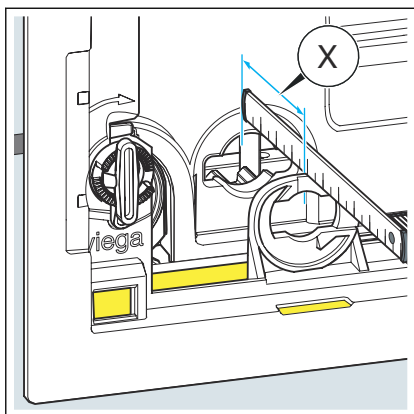
- Inbouwspoelreservoir 3H



- Inbouwspoelreservoir 3L

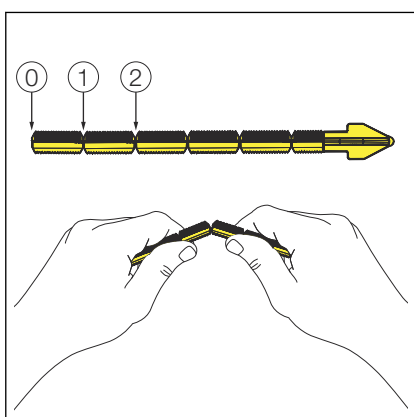


- Inbouwspoelreservoir 3F



INFO! Bij de inbouw van voren in het inbouwspoelreservoir 3H, 3L, 3F.

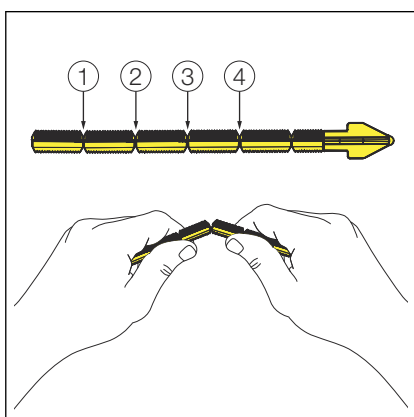
► De afstand voor de bedieningsstift vaststellen.



INFO! Spoelreservoir 3H en 3L.

► Indien nodig de bedieningsstift passend inkorten.

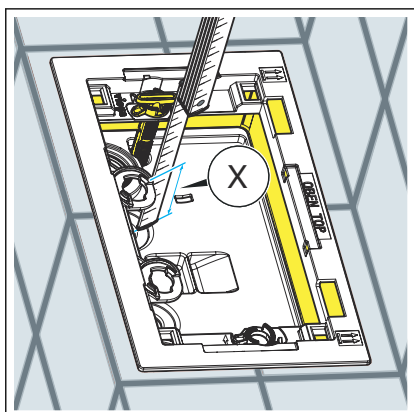
- 0: 75–50 mm
- 1: 50–25 mm
- 2: 25–10 mm



INFO! Spoelreservoir 3F.

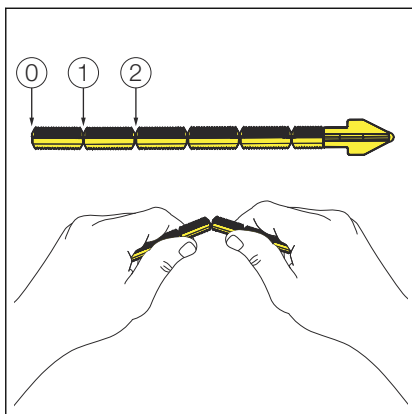
► Indien nodig de bedieningsstift passend inkorten.

- 1: 75–55 mm
- 2: 55–35 mm
- 3: 35–15 mm
- 4: 15–10 mm



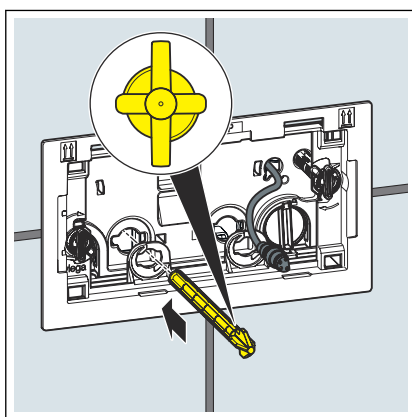
INFO! Bij inbouw van boven in het inbouwspoelreservoir 3L.

► De afstand voor de bedieningsstift vaststellen.

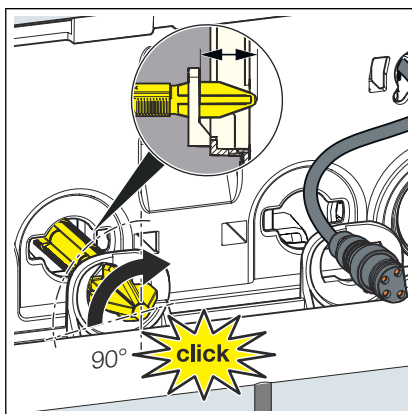


► Indien nodig de bedieningsstift passend inkorten.

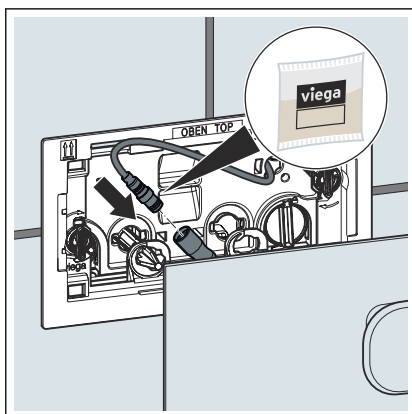
- 0: 60–45 mm
- 1: 45–25 mm
- 2: 25–10 mm



► De bedieningsstift door de linker opening van het inbouwframe er tot de aanslag invoeren.




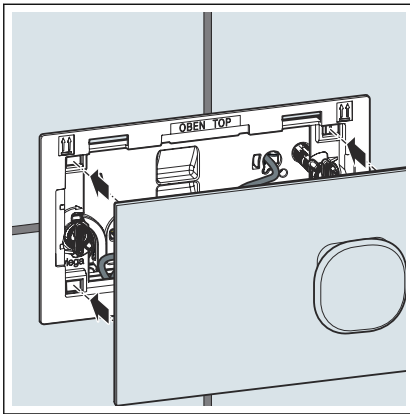
- De bedieningsstift uitlijnen.
- De bedieningsstift 90° rechtsom draaien.



- Het siliconenvet op de elektronische aansluitingen aanbrengen.
- De stuurleiding op de bedieningsplaat aansluiten.

WAARSCHUWING! Kijk niet van korte afstand langere tijd direct in de LED.

- Indien gewenst kunnen u extra externe signaalgevers aan de aandrijfeenheid worden aangesloten. Zie hiervoor  **Hoofdstuk 3.2.3 „Externe signaalgever aansluiten” op pagina 20.**



- De bedieningsplaat erop steken.
- De bedieningsplaat is gemonteerd.

3.2.3 Externe signaalgever aansluiten



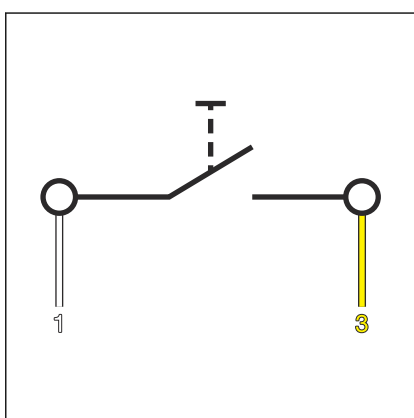
AANWIJZING! **Materiaalschade door te hoge spanning**

Wanneer u op de aansluitkabel voor de externe knop spanning aanbrengt, beschadigt u daardoor de besturing.

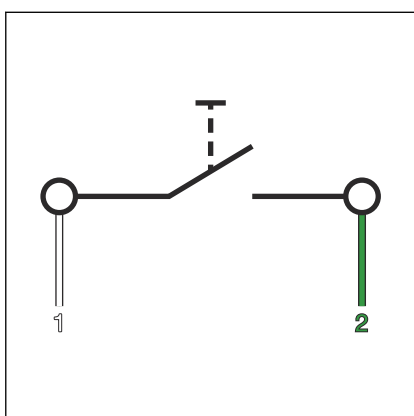
- Breng geen externe spanning aan!

Voorwaarden:

- Door de klant te voorziene knop met sluitfunctie of potentiaalvrij contact (sluitduur min. 350 ms) aanwezig
- Aansluitkabel aanwezig
- Het maakcontact voor spoelbediening van de kleine spoelbeurt tussen de witte (1) en de gele kabel (3) aansluiten.



Afb. 3: WC-bedieningsplaat, aansluitbelegging voor externe signaalgever

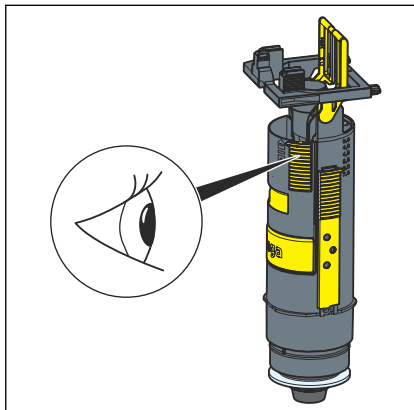


Afb. 4: WC-bedieningsplaat, aansluitbelegging voor externe signaalgever

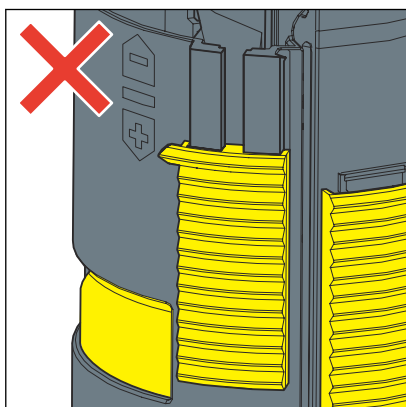
- Het maakcontact voor de spoelbediening van de grote spoelbeurt tussen de witte (1) en de groene kabel (2) aansluiten.
- Het uiteinde van de bruine kabel isoleren (bijv. met een kroonsteen).

3.3 Inbedrijfstelling

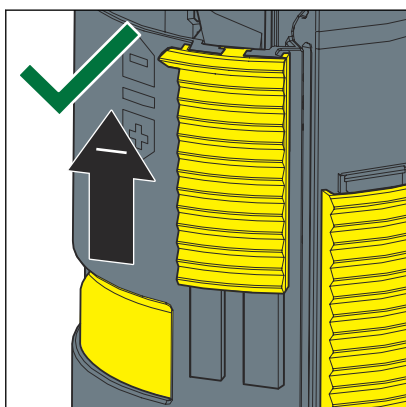
3.3.1 Spoeling instellen



Op het afvoerventiel in het spoelreservoir moet de kleinst mogelijke kleine spoelbeurt zijn ingesteld.



- De kleine spoelbeurt is verkeerd ingesteld.

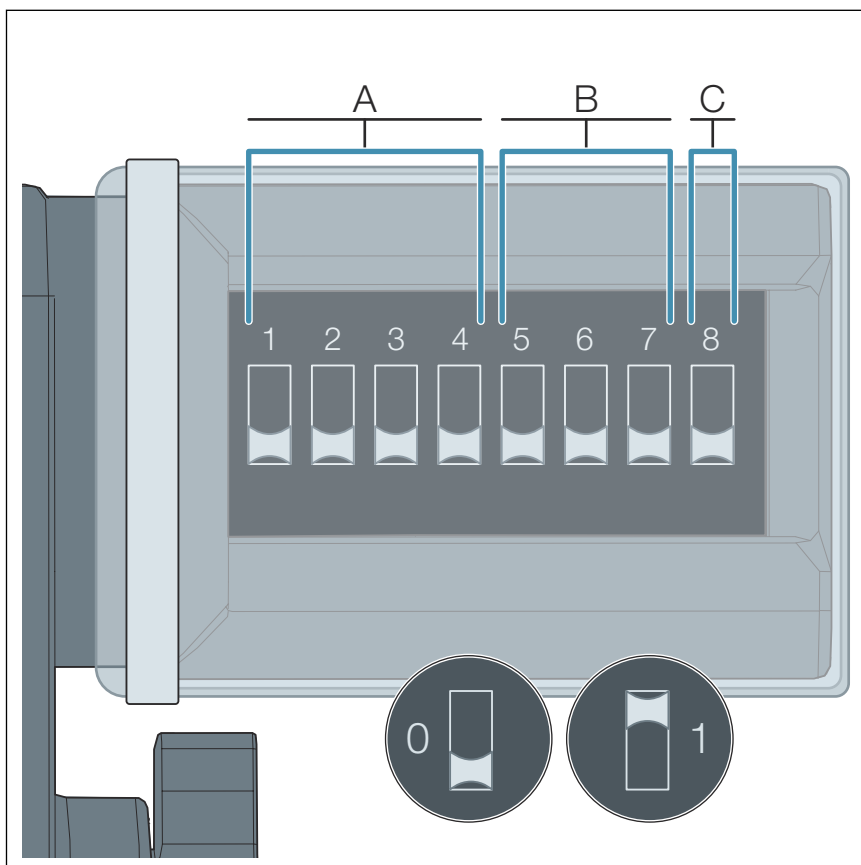


- De kleine spoelbeurt is juist ingesteld.

De spoelhoeveelheid wordt via de DIP-schakelaar van de aandrijfeenheid ingesteld.



De instellingen uitsluitend in de stroomloze (niet aangesloten) toestand uitvoeren.



- A Instelling van de spoelhoeveelheid
- B Interval van de Hygiene-functie
- C Instelling van de spoelhoeveelheid van de Hygiene-functie
- 0 DIP-schakelaar positie: UIT
- 1 DIP-schakelaar positie: AAN

De belegging van de DIP-schakelaars:

- De schakelaars 1–4 bepalen de spoelhoeveelheid.
- De schakelaars 5–7 bepalen de interval van de Hygiene-functie.
- De schakelaar 8 bepaalt de spoelhoeveelheid van de Hygiene-functie.



AANWIJZING!
Schade door vocht

Binnendringend vocht kan de aandrijfeenheid beschadigen.

- De beschermhuls van de DIP-schakelaar niet verwijderen.

Spoelhoeveelheden instellen (A)

Program- manr.	Grote spoelbeurt (in liter)	Kleine spoel- beurt (in liter)	Positie van de schakelaars 1—4			
			1	2	3	4
Programma 0 (fabrieks- stelling)	6	3	0	0	0	0
Programma 1	3,5	2	0	0	0	1
Programma 2	4,5	2	0	0	1	0
Programma 3	6	2	0	0	1	1
Programma 4	7,5	2	0	1	0	0
Programma 5	3,5	3	0	1	0	1
Programma 6	4,5	3	0	1	1	0
Programma 7	7,5	3	0	1	1	1
Programma 8	4,5	4	1	0	0	0
Programma 9	6	4	1	0	0	1
Programma 10	7,5	4	1	0	1	0

Hygiene-functie activeren en intervallen instellen (B)

Interval (in uren)	Positie van de schakelaars 5 —7		
	5	6	7
Uitgeschakeld	0	0	0
1	0	0	1
12	0	1	0
24	0	1	1
72	1	0	0
168	1	0	1

Spoelhoeveelheid van de Hygiene-functie instellen (C)

Spoelhoeveelheid (in liter)	Positie van de schake- laar 8
3	0
7,5	1

3.4 Fouten, storingen en oplossingen



In geval van bedrijfsstoringen het model loskoppelen van de stroom en na een minuut weer aansluiten.

Fout	Oorzaak	Oplossing
De wc spoelt niet.	De voedingsspanning is uitgevallen.	De voedingsspanning controleren.
	Het spoelreservoir is nog niet volledig gevuld.	Wachten tot het spoelreservoir voldoende is gevuld.
	In het spoelreservoir is geen water. De hoekstopkraan is gesloten.	De hoekstopkraan openen.
	De besturing is defect.	De besturing vervangen.
	De stekerverbinding besturing/bedieningsplaat is niet gemaakt.	De stekerverbinding maken. ↳ <i>Hoofdstuk 3.2.2 „Bedieningsplaat monteren” op pagina 12</i>
De wc spoelt onafgebroken.	De afdichting op het vulventiel is vuil of beschadigd.	De afdichting controleren, evt. vervangen.
	De afdichting op het afvoerventiel is vuil of beschadigd.	De afdichting controleren, evt. vervangen.

3.5 Verzorging en onderhoud

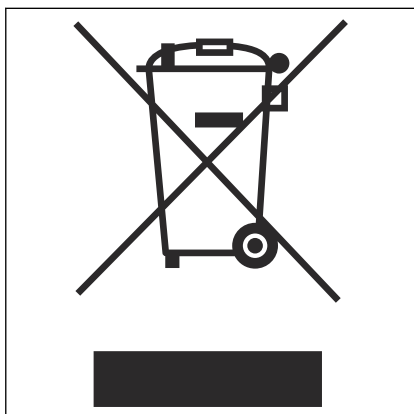
3.5.1 Onderhoudsaanwijzingen

Voor de regelmatige verzorging en ter voorkoming van kalkvlekken op de bedieningsplaat normale zeep of een mild reinigingsmiddel gebruiken. In geen geval schuurmiddel of krassende voorwerpen gebruiken.

Grove verontreinigingen met huishoudreiniger verwijderen. Het reinigingsmiddel na de voorgeschreven inwerkduur zeer grondig met water afspoelen. Er mogen geen resten op de componenten achterblijven.

3.6 Afvalverwijdering

Product en verpakking scheiden in de verschillende materiaalgroepen (bijv. papier, metalen, kunststoffen of non-ferrometalen) en volgens de nationaal geldende wetgeving afvoeren.



Elektronische componenten zoals batterijen of accu's mogen niet met het huisvuil worden afgevoerd, maar moeten volgens de WEEE-richtlijn 2012/19/EU bij een officiële inzamelplaats voor afval worden ingeleverd.



Viega Nederland B.V.

info@viega.nl

viega.nl

NL • 2023-03 • VPN220120

