

## Gebruiksaanwijzing

# Easytop-circulatie-inregelventiel, S/E-statisch inregelventiel met G- draad



voor de hydraulische strengcompensatie in drinkwaterinstallaties

**Model**  
2282.1

**Bouwjaar (van)**  
11/2011

**viega**

# Inhoudsopgave

<b>1</b>	<b>Over deze gebruiksaanwijzing</b>	<b>3</b>
	1.1 Doelgroepen	3
	1.2 Markering van aanwijzingen	3
	1.3 Aanwijzing over deze taalversie	4
<b>2</b>	<b>Productinformatie</b>	<b>5</b>
	2.1 Normen en regelgevingen	5
	2.2 Beoogd gebruik	7
	2.2.1 Toepassingen	7
	2.2.2 Media	7
	2.3 Productbeschrijving	7
	2.3.1 Overzicht	8
	2.3.2 Draadverbinding	8
	2.3.3 Markeringen op componenten	8
	2.3.4 Compatibele componenten	9
	2.3.5 Werking	9
	2.3.6 Technische gegevens	9
	2.4 Gebruiks informatie	11
	2.4.1 Corrosie	11
	2.5 Optionele toebehoren	12
<b>3</b>	<b>Gebruik</b>	<b>13</b>
	3.1 Montage-informatie	13
	3.1.1 Montageaanwijzingen	13
	3.1.2 Benodigd gereedschap	14
	3.2 Montage	14
	3.2.1 Inbouwpositie en instellingen	14
	3.2.2 Ventiel instellen	15
	3.2.3 Dichtheidscontrole	17
	3.3 Onderhoud	17
	3.4 Afvalverwijdering	17

# 1 Over deze gebruiksaanwijzing

Voor dit document gelden auteursrechten, meer informatie hierover kunt u vinden op [viega.com/legal](http://viega.com/legal).

## 1.1 Doelgroepen

De informatie in deze gebruiksaanwijzing is bedoeld voor verwarmings- en sanitairinstallateurs resp. voor geïnstrueerd vakpersoneel.

Personen die niet over de opleiding resp. de kwalificatie beschikken, is de montage, installatie en evt. het onderhoud van dit product niet toegestaan. Deze beperking geldt niet voor eventuele aanwijzingen voor de bediening.

Bij de installatie van Viega producten moeten de algemeen erkende regels van de techniek en de Viega gebruiksaanwijzingen in acht worden genomen.

## 1.2 Markering van aanwijzingen

Teksten van waarschuwingen en aanwijzingen zijn afgezet tegen de verdere tekst en extra gemarkeerd met bijbehorende pictogrammen.



### **GEVAAR!**

Waarschuwt voor mogelijk levensgevaarlijk letsel.



### **WAARSCHUWING!**

Waarschuwt voor mogelijk ernstig letsel.



### **VOORZICHTIG!**

Waarschuwt voor mogelijk letsel.



### **AANWIJZING!**

Waarschuwt voor mogelijke materiële schade.



Aanvullende aanwijzingen en tips.

### 1.3 Aanwijzing over deze taalversie

Deze gebruiksaanwijzing bevat belangrijke informatie over product resp. systeemkeuze, montage en inbedrijfstelling, alsmede over het beoogd gebruik en zo nodig over onderhoudsmaatregelen. Deze informatie over producten, de eigenschappen en technische handleiding ervan is gebaseerd op de momenteel geldende normen in Europa (bijv. EN) en/of in Duitsland (bijv. DIN/DVGW).

Sommige passages in de tekst kunnen verwijzen naar technische voorschriften in Europa/Duitsland. Deze voorschriften gelden voor andere landen als adviezen, als daar geen overeenkomstige nationale eisen bestaan. De overeenkomstige nationale wetten, standaards, voorschriften, normen en andere technische voorschriften hebben prioriteit boven de Duitse/Europese richtlijnen in deze handleiding: de hier beschreven informatie is niet bindend voor andere landen en gebieden en dienen, zoals gezegd, enkel als ondersteuning.

## 2 Productinformatie

### 2.1 Normen en regelgevingen

De volgende normen en regelgevingen zijn van toepassing op Duitsland resp. Europa. Nationale regeling is te vinden op de relevante website van het land onder *viega.nl/normen*.

#### Regelgeving uit de paragraaf: toepassingen

Geldigheidsgebied / Aanwijzing	In Duitsland geldende regelgeving
Planning, uitvoering, werking en onderhoud van drinkwaterinstallaties	DIN EN 806 deel 1
Planning, uitvoering, werking en onderhoud van drinkwaterinstallaties	DIN EN 806 deel 2
Planning, uitvoering, werking en onderhoud van drinkwaterinstallaties	DIN EN 806 deel 3
Planning, uitvoering, werking en onderhoud van drinkwaterinstallaties	DIN EN 806 deel 4
Planning, uitvoering, werking en onderhoud van drinkwaterinstallaties	DIN EN 806 deel 5
Planning, uitvoering, werking en onderhoud van drinkwaterinstallaties	DIN EN 1717
Planning, uitvoering, werking en onderhoud van drinkwaterinstallaties	DIN 1988
Planning, uitvoering, werking en onderhoud van drinkwaterinstallaties	VDI/DVGW 6023
Planning, uitvoering, werking en onderhoud van drinkwaterinstallaties	Trinkwasserverordnung (TrinkwV)
Planning, uitvoering, werking en onderhoud van drinkwaterinstallaties	DVGW-Arbeitsblatt W 553

**Regelgeving uit de paragraaf: media**

Geldigheidsgebied / Aanwijzing	In Duitsland geldende regelgeving
Geschiktheid voor drinkwater	Trinkwasserverordnung (TrinkwV)

**Regelgeving uit de paragraaf: productbeschrijving**

Geldigheidsgebied / Aanwijzing	In Duitsland geldende regelgeving
Geschiktheid voor drinkwaterinstallaties	Trinkwasserverordnung (TrinkwV)
Geschiktheid voor drinkwaterinstallaties	DIN 50930-6
Eisen aan kunststof componenten voor drinkwaterinstallaties	DVGW-Arbeitsblatt W270

**Regelgeving uit de paragraaf: compatibele componenten**

Geldigheidsgebied / Aanwijzing	In Duitsland geldende regelgeving
G-buitendraad	DIN EN ISO 228

**Regelgeving uit de paragraaf: corrosie**

Geldigheidsgebied / Aanwijzing	In Duitsland geldende regelgeving
Uitwendige corrosiebescherming	DIN EN 806-2
Uitwendige corrosiebescherming	DIN 1988-200
Uitwendige corrosiebescherming	DKI-Informationsdruck i. 160

**Regelgeving uit de paragraaf: inbouwpositie en instellingen**

Geldigheidsgebied / Aanwijzing	In Duitsland geldende regelgeving
Meting van circulatiesystemen	DVGW-Arbeitsblatt W 553

**Regelgeving uit de paragraaf: dichtheidscontrole**

Geldigheidsgebied / Aanwijzing	In Duitsland geldende regelgeving
Dichtheidscontrole van drinkwaterinstallaties	DIN EN 806 deel 4
Dichtheidscontrole van drinkwaterinstallaties	ZVSHK-Merkblatt „Dichtheitsprüfungen von Trinkwasserinstallationen mit Druckluft, Inertgas oder Wasser“

## Regelgeving uit de paragraaf: onderhoud

Geldigheidsgebied / Aanwijzing	In Duitsland geldende regelgeving
Werking en onderhoud drinkwaterinstallaties	DIN EN 806-5

## 2.2 Beoogd gebruik




Stem het gebruik van het model voor andere dan de beschreven toepassingen en media met het Viega servicecenter af.

De functie van het ventiel is alleen gewaarborgd bij vak-kundige configuratie en montage van de totale installatie.

### 2.2.1 Toepassingen

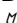

Deze kan o.m. op de volgende gebieden worden gebruikt:

- Warmwater-circulatieleidingen
- Binnenliggende en parallel gevoerde circulatieleidingen

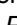
Voor de planning, uitvoering, werking en het onderhoud van drinkwaterinstallaties moeten de algemeen erkende regels van de techniek en de geldende richtlijnen in acht worden genomen, zie  „Regelgeving uit de paragraaf: toepassingen” op pagina 5.

### 2.2.2 Media

Het model is o.a. geschikt voor de volgende media:

- Drinkwater zonder beperking volgens de geldende richtlijnen, zie  „Regelgeving uit de paragraaf: media” op pagina 6
- maximale chloride-concentratie 250 mg/l, volgens de geldende richtlijnen, zie  „Regelgeving uit de paragraaf: media” op pagina 6

## 2.3 Productbeschrijving

Easytop-systeemarmaturen zijn toepasbaar volgens de geldende richtlijnen voor alle soorten drinkwater en zijn DVGW-gecertificeerd, zie  „Regelgeving uit de paragraaf: productbeschrijving” op pagina 6. De kunststof componenten zijn in overeenstemming met de KTW-aanbeveling en de eisen van de geldende richtlijnen.

### 2.3.1 Overzicht

Het model is als volgt uitgerust:

- Ventielbehuizing van brons/siliciumbrons
- Ventielbovendeel van brons/siliciumbrons
- G-buitendraad aan beide kanten
- Aftapperstop voor aftapventiel G ¼
- Instelscala
- Handwiel met verwisselbare, gekleurde kunststof kap als kenplaatje
- Sleutelvlakken aan behuizing

Het statische circulatie-inregelventiel kan worden gebruikt voor de strengaanpassing en de strengafsluiting. Het ingestelde debiet kan mechanisch worden gefixeerd. Door het ventiel te openen en te sluiten, wordt de ingestelde waarde niet veranderd.

Het model is beschikbaar in de volgende afmetingen:

DN	15	20	25
G	¾	1	1¼

### 2.3.2 Draadverbinding

Voor de draadverbinding mogen alleen vlakdichtende aansluitschroefkoppelingen worden gebruikt.



De afdichting van G-draden vindt plaats door het tegen elkaar persen van de afdichtvlakken. Daarom mogen er geen extra afdichtmiddelen (hennep, afdichtpasta / -draad enz.) worden aangebracht.


### 2.3.3 Markeringen op componenten

Het model is als volgt gekenmerkt:

- Weergave stromingsrichting
- Maat
- DVGW-opschrift
- Instelscala



### 2.3.4 Compatibele componenten

Het model is uitgerust met G-buitendraden conform de geldende richtlijnen en compatibel met het Profipress-, Sanpress- en Sanpress Inox-systeem, zie  „Regelgeving uit de paragraaf: compatibele componenten” op pagina 6.

### 2.3.5 Werking

Het statische Easytop-circulatie-inregelventiel wordt in circulatieleidingen toegepast en maakt hydraulische afstelling van de strengleidingen mogelijk. De afstelling vindt plaats via een reproduceerbare voorinstelling.

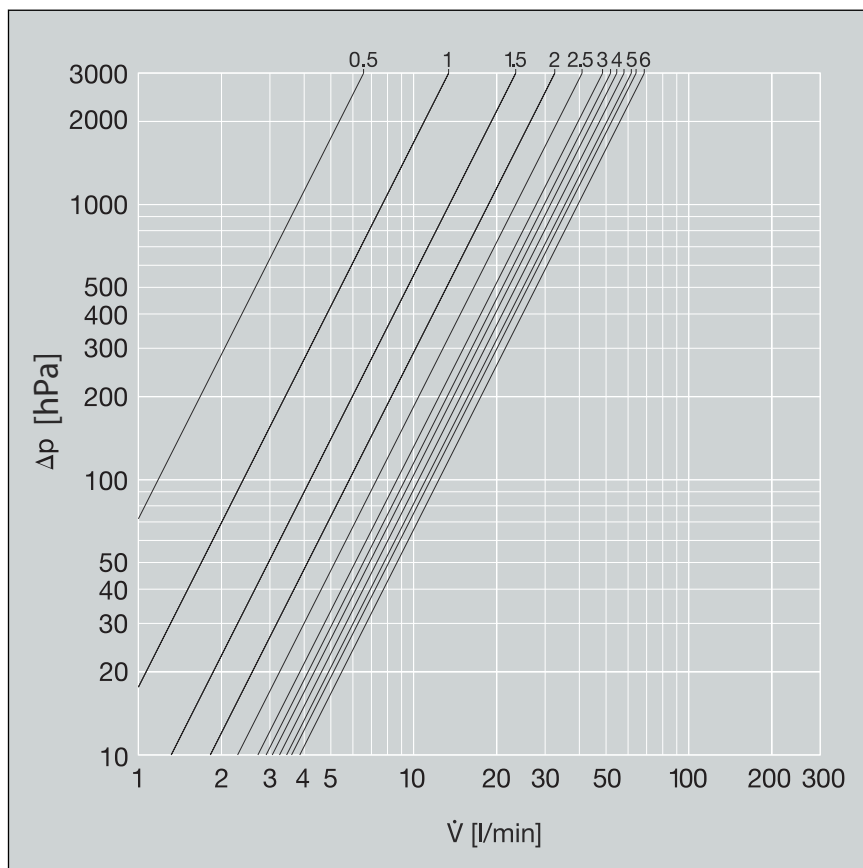
### 2.3.6 Technische gegevens

Neem de volgende bedrijfsvoorwaarden voor de installatie van het model in acht:

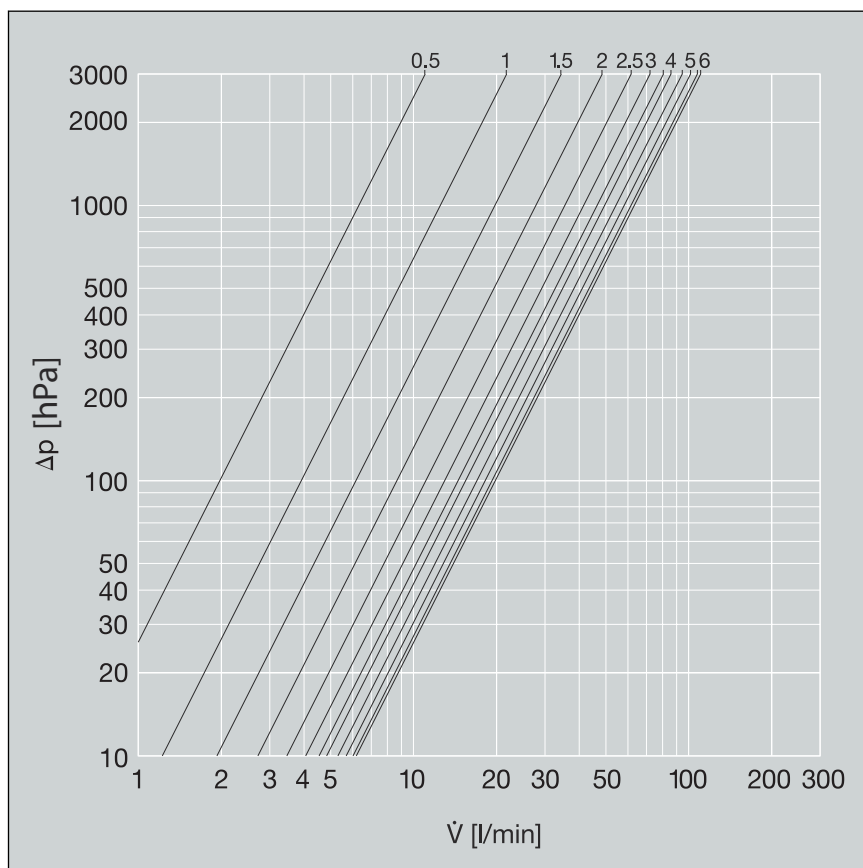
Bedrijfstemperatuur [ $T_{\max}$ ]	90 °C
Bedrijfsdruk [ $P_{\max}$ ]	1,0 MPa (10 bar)
Instelbereik	0 - 6,9

#### Instelwaarden

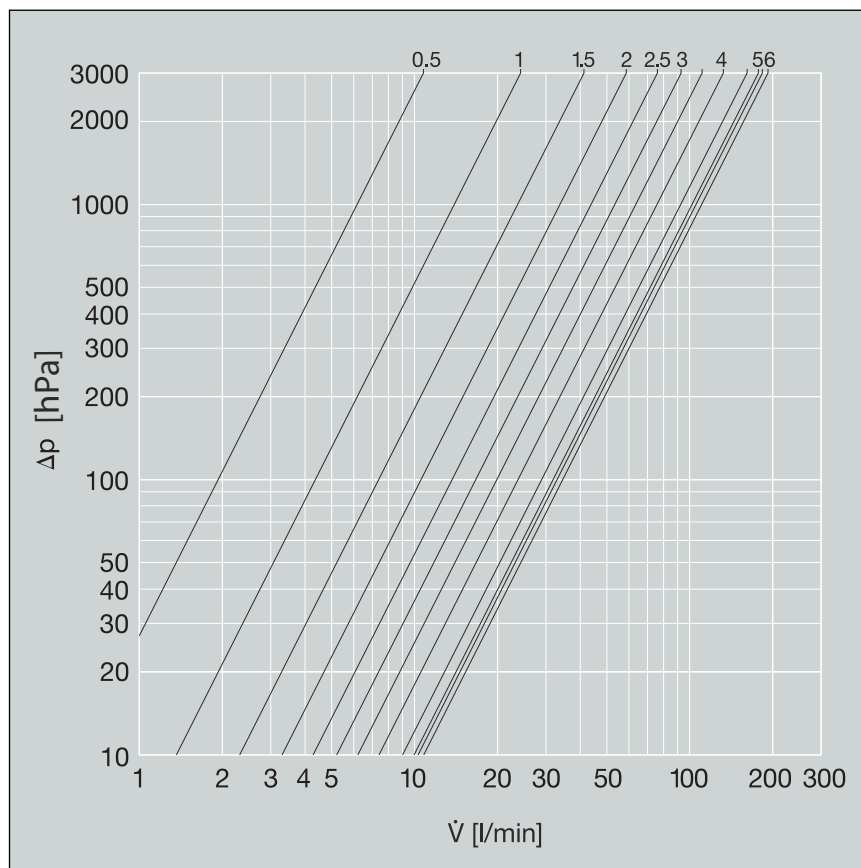
De noodzakelijke gewenste waarden staan vermeld in de volgende diagrammen. De tussenwaarden zijn traploos instelbaar.



Afb. 1: Diagram instelwaarden DN15



Afb. 2: Diagram instelwaarden DN20



Afb. 3: Diagram instelwaarden DN25


## 2.4 Gebruiks informatie

### 2.4.1 Corrosie

Voor open geïnstalleerde leidingen en armaturen in ruimtes is normaal gesproken geen uitwendige corrosiebescherming nodig.

In de volgende gevallen bestaan uitzonderingen:

- Contact met agressieve bouwstoffen zoals nitriet- of ammoniakhoudend materiaal
- in agressieve omgeving

Indien een uitwendige corrosiebescherming noodzakelijk is, moeten de geldende richtlijnen in acht worden genomen, zie  „Regelgeving uit de paragraaf: corrosie” op pagina 6.



Easytop-armaturen van brons/siliciumbrons zijn voor alle soorten drinkwater toepasbaar.

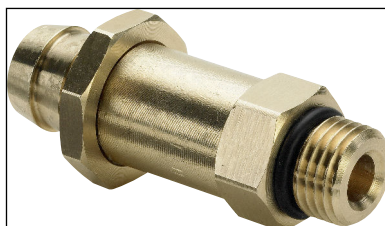
De chlorideconcentratie in het medium mag een maximumwaarde van 250 mg/l niet overschrijden.

Deze chloride is geen desinfectiemiddel, maar een bestanddeel van zeezout en keuzenzout (natriumchloride).

## 2.5 Optionele toebehoren

Als toebehoren optioneel leverbaar:

- Aftapventiel
- Thermometer
- Isolatieschaal



**Afb. 4: Model 2234.6 Easytop-aftapventiel**



**Afb. 5: Model 1026.6 Easytop-thermometer**



**Afb. 6: Model 2210.35 isolatieschaal**

Voor het statische circulatie-inregelventiel zijn EPS-isolatieschalen leverbaar. De tweedelige isolatieschalen zijn zelfbevestigend en worden zonder gereedschap en bevestigingsklauwen gemonteerd. Daarbij sluiten ze naadloos aan op de kopvlakken van de leidingsisolatie.

## 3 Gebruik

### 3.1 Montage-informatie

#### 3.1.1 Montageaanwijzingen

##### Systemcomponenten controleren



Het model pas vlak voordat het wordt gebruikt uit de verpakking halen.

Door transport en opslag kunnen systeemcomponenten evt. worden beschadigd.

- Alle onderdelen controleren.
- Beschadigde componenten vervangen.
- Beschadigde componenten niet repareren.
- Vervuilde componenten mogen niet worden geïnstalleerd.

##### Tijdens de montage

Neem bij de montage het volgende in acht:

- geschikt gereedschap gebruiken
- Weergave stromingsrichting
- Bij het aanhalen van de aansluitschroefkoppeling op het sleutelvlak van het ventiel tegenhouden.
- Voor de armatuur een recht leidingstuk van min. 3xd monteren.



Kies de inbouwplaats zodanig dat de armatuur goed toegankelijk, eenvoudig te bedienen en de isolatieschaal goed te monteren is.

##### Leidingtraject en bevestiging

Informatie kunt u vinden in de systeem-gebruiksaanwijzingen Profi-press, Sanpress en Sanpress Inox.

##### Lengte-uitzetting

Informatie kunt u vinden in de systeem-gebruiksaanwijzingen Profi-press, Sanpress en Sanpress Inox.

## 3.1.2 Benodigd gereedschap

### Instelwaarden

Voor de voorinstelling van de instelwaarden is een inbusleutel (SW2) nodig.

## 3.2 Montage

### 3.2.1 Inbouwpositie en instellingen

#### Inbouwpositie

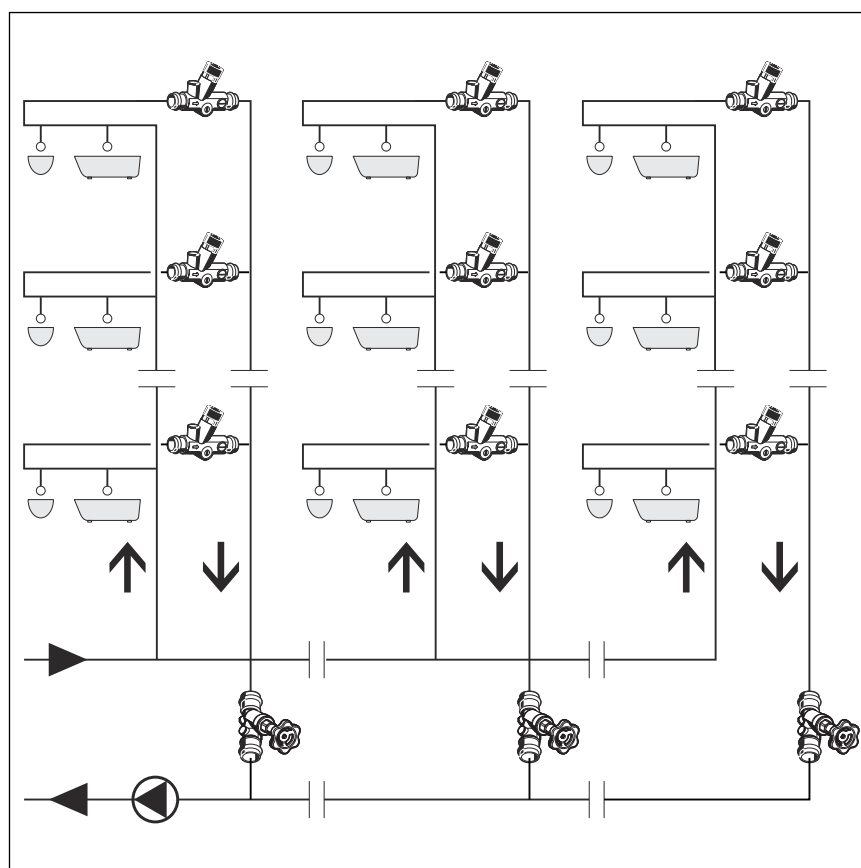
De inbouw in de stijgleiding is mogelijk.

Wanneer bij de installatie van het thermostatische circulatie-inregelventiel op de etage meerdere stijgleidingen aanwezig zijn, moet in iedere stijgleiding een statisch circulatie-inregelventiel worden gemonteerd, zie Afb. 7.




#### AANWIJZING!

Volgens de geldende richtlijnen moeten circulatie-inregelventielen tussen de uitgang van de boiler en de circulatie-ingang worden geïnstalleerd, zie „Regelgeving uit de paragraaf: inbouwpositie en instellingen” op pagina 6.



Afb. 7: Statisch circulatie-inregelventiel in de stijgleiding

## Instellingen

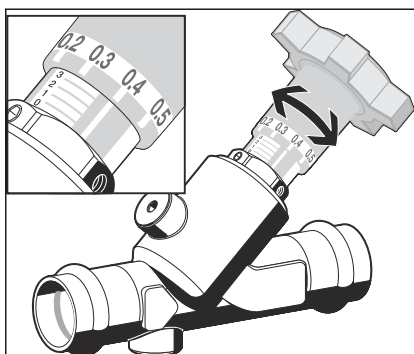
- Voor de inbedrijfstelling de vastgestelde debietwaarden instellen, zie  „Instelwaarden” op pagina 9.

### 3.2.2 Ventiel instellen

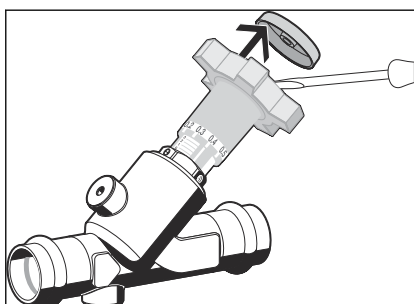
Het instellen wordt als voorbeeld aan hand van het model 2282 weergegeven.

Voor de inbedrijfstelling:

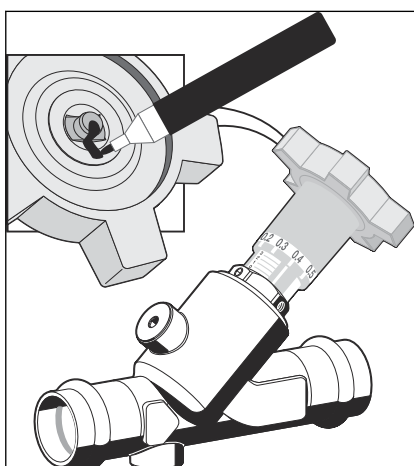
- Het ventiel op de berekende debietwaarde instellen.



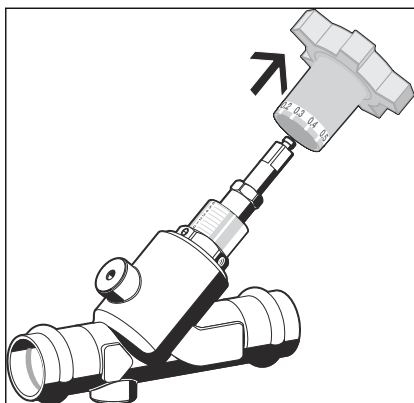
De ingestelde debietwaarde kan mechanisch worden gefixeerd. Ga als volgt te werk zodat de ingestelde waarde door het ventiel te openen en te sluiten niet wordt versteld:



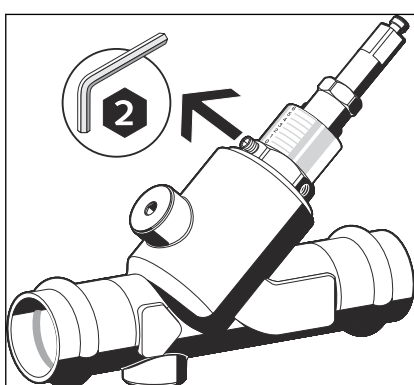
- Het deksel eraf halen.



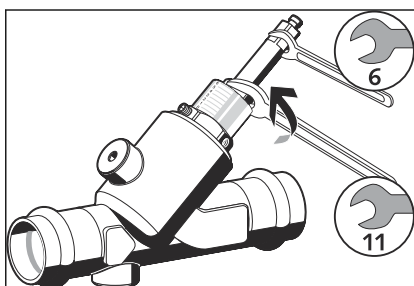
- De positie van het handwiel op de spil markeren.



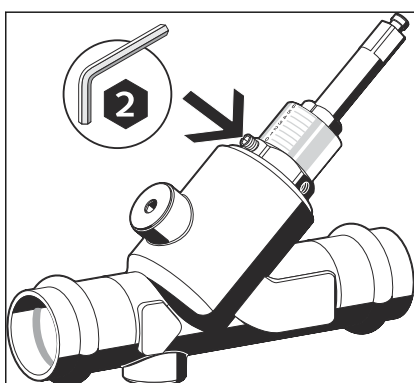
► Het handwiel eraf trekken.



► De schroef met de inbussleutel (SW 2) losdraaien.

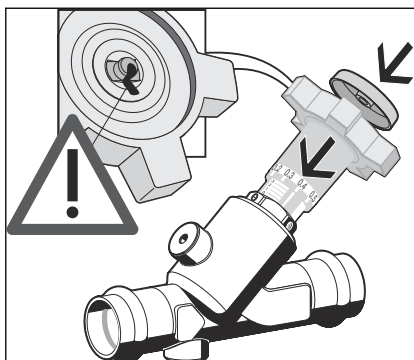


► De stelschroef (SW 11) tot de aanslag in het ventiel schroeven, daarbij de spil (SW 6) vasthouden.



► De schroef met de inbussleutel (SW 2) weer aanhalen.





- Het handwiel zoals gemarkeerd erop zetten en het deksel monteren.
- Het circulatie-inregelventiel is nu bedrijfsklaar.

### 3.2.3 Dichtheidscontrole

Vóór de inbedrijfstelling moet de installateur een dichtheidscontrole uitvoeren.

Deze controle op de voltooide, maar nog niet weggewerkte installatie uitvoeren.

De algemeen erkende regels van de techniek en de geldende richtlijnen in acht nemen, zie ↪ „Regelgeving uit de paragraaf: dichtheidscontrole” op pagina 6.

Het resultaat documenteren.

## 3.3 Onderhoud



### AANWIJZING!

Informeer uw opdrachtgever resp. de exploitant van de drinkwaterinstallatie dat de installatie regelmatig moet worden onderhouden.

Voor werking en het onderhoud van drinkwaterinstallaties moeten de geldende richtlijnen in acht worden genomen, zie ↪ „Regelgeving uit de paragraaf: onderhoud” op pagina 7.

## 3.4 Afvalverwijdering

Product en verpakking scheiden in de verschillende materiaalgroepen (bijv. papier, metalen, kunststoffen of non-ferrometalen) en volgens de nationaal geldende wetgeving afvoeren.



**Viega Nederland B.V.**

[info@viega.nl](mailto:info@viega.nl)

[viega.nl](http://viega.nl)

NL • 2022-08 • VPN180167

