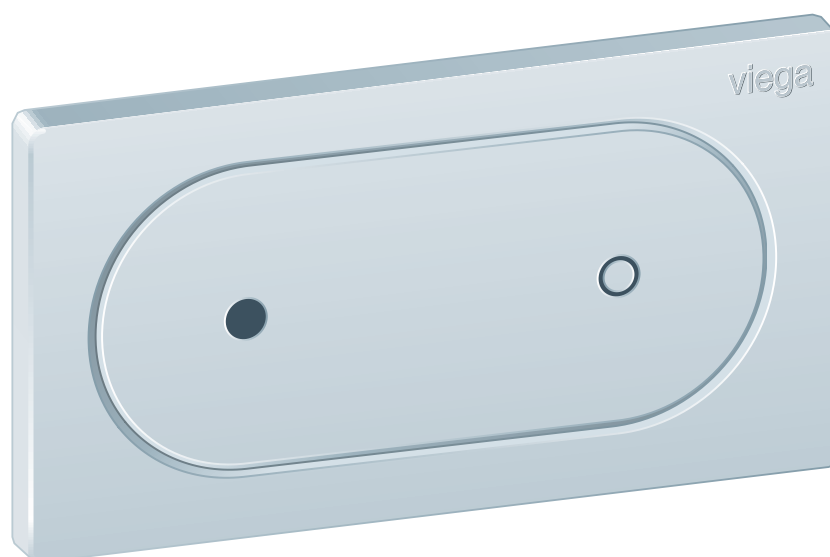


Gebruiksaanwijzing

WC-afstandspoelbediening voor Prevista Visign for Style 23 electronisch



voor alle Prevista-inbouwreservoirs

Model
8640.1

Bouwjaar (van)
03/2019

Inhoudsopgave

1	Over deze gebruiksaanwijzing	3
	1.1 Doelgroepen	3
	1.2 Markering van aanwijzingen	3
	1.3 Aanwijzing over deze taalversie	4
2	Productinformatie	5
	2.1 Beoogd gebruik	5
	2.1.1 Toepassingen	5
	2.2 Algemene aanwijzingen	5
	2.3 Productbeschrijving	7
	2.3.1 Overzicht	7
	2.3.2 Technische gegevens	7
	2.3.3 Aansluitschema	8
	2.3.4 Werking	8
	2.3.5 Systeemuitbreidingen	9
	2.4 Toebehoren	9
3	Gebruik	11
	3.1 Montage-informatie	11
	3.1.1 Montagevoorwaarden	11
	3.1.2 Benodigd materiaal en gereedschap	11
	3.2 Montage	12
	3.2.1 Afstandspoelbediening monteren	12
	3.2.2 Externe signaalgever aansluiten	17
	3.3 Inbedrijfstelling	18
	3.3.1 Spoeling instellen	18
	3.4 Fouten, storingen en oplossingen	21
	3.5 Verzorging en onderhoud	21
	3.5.1 Onderhoudsaanwijzingen	21
	3.6 Afvalverwijdering	22

1 Over deze gebruiksaanwijzing

Voor dit document gelden auteursrechten, meer informatie hierover kunt u vinden op viega.com/legal.

1.1 Doelgroepen

De informatie in deze handleiding is bestemd voor de volgende personen:

- Verwarmings- en sanitairinstallateurs resp. voor geïnstrueerd vakpersoneel
- Exploitanten
- Eindverbruikers

Voor personen die niet over bovenstaande opleiding of kwalificatie beschikken, is het niet toegestaan om dit product te monteren, installeren of onderhouden. Deze beperking geldt niet voor eventuele aanwijzingen voor de bediening.

Bij de inbouw van Viega producten moeten de algemeen erkende regels van de techniek en de Viega gebruiksaanwijzingen in acht worden genomen.

1.2 Markering van aanwijzingen

Teksten van waarschuwingen en aanwijzingen zijn afgezet tegen de verdere tekst en extra gemarkeerd met bijbehorende pictogrammen.



GEVAAR!

Waarschuwt voor mogelijk levensgevaarlijk letsel.



WAARSCHUWING!

Waarschuwt voor mogelijk ernstig letsel.



VOORZICHTIG!

Waarschuwt voor mogelijk letsel.



AANWIJZING!

Waarschuwt voor mogelijke materiële schade.



Aanvullende aanwijzingen en tips.

1.3 Aanwijzing over deze taalversie

Deze gebruiksaanwijzing bevat belangrijke informatie over product resp. systeemkeuze, montage en inbedrijfstelling, alsmede over het beoogd gebruik en zo nodig over onderhoudsmaatregelen. Deze informatie over producten, de eigenschappen en technische handleiding ervan is gebaseerd op de momenteel geldende normen in Europa (bijv. EN) en/of in Duitsland (bijv. DIN/DVGW).

Sommige passages in de tekst kunnen verwijzen naar technische voorschriften in Europa/Duitsland. Deze voorschriften gelden voor andere landen als adviezen, als daar geen overeenkomstige nationale eisen bestaan. De overeenkomstige nationale wetten, standaards, voorschriften, normen en andere technische voorschriften hebben prioriteit boven de Duitse/Europese richtlijnen in deze handleiding: de hier beschreven informatie is niet bindend voor andere landen en gebieden en dienen, zoals gezegd, enkel als ondersteuning.

2 Productinformatie

2.1 Beoogd gebruik

2.1.1 Toepassingen

Geschikte spoelreservoirs

De elektronische afstandspoelbediening is bestemd voor het activeren van spoelingen aan Viega inbouwreservoirs.



De inbouw is in alle Prevista inbouwreservoirs mogelijk.

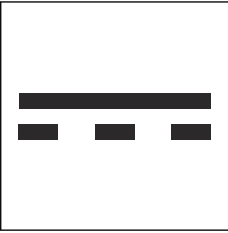
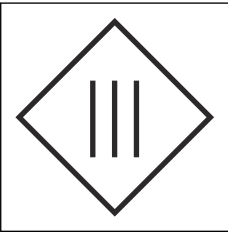
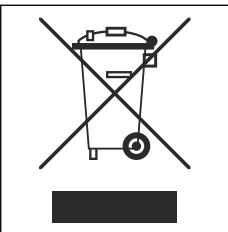
2.2 Algemene aanwijzingen

- Als u beschadigingen aan het product of aan individuele onderdelen constateert, dan moet u geen reparatie uitvoeren maar het product door gekwalificeerd personeel laten vervangen.
- Dit product is niet bedoeld voor gebruik door personen (inclusief kinderen) met beperkte fysieke, sensorische of geestelijke mogelijkheden dan wel met gebrekkige ervaring en/of gebrekkige kennis.
- Zorg ervoor dat kinderen niet met het product spelen.

Symbolen

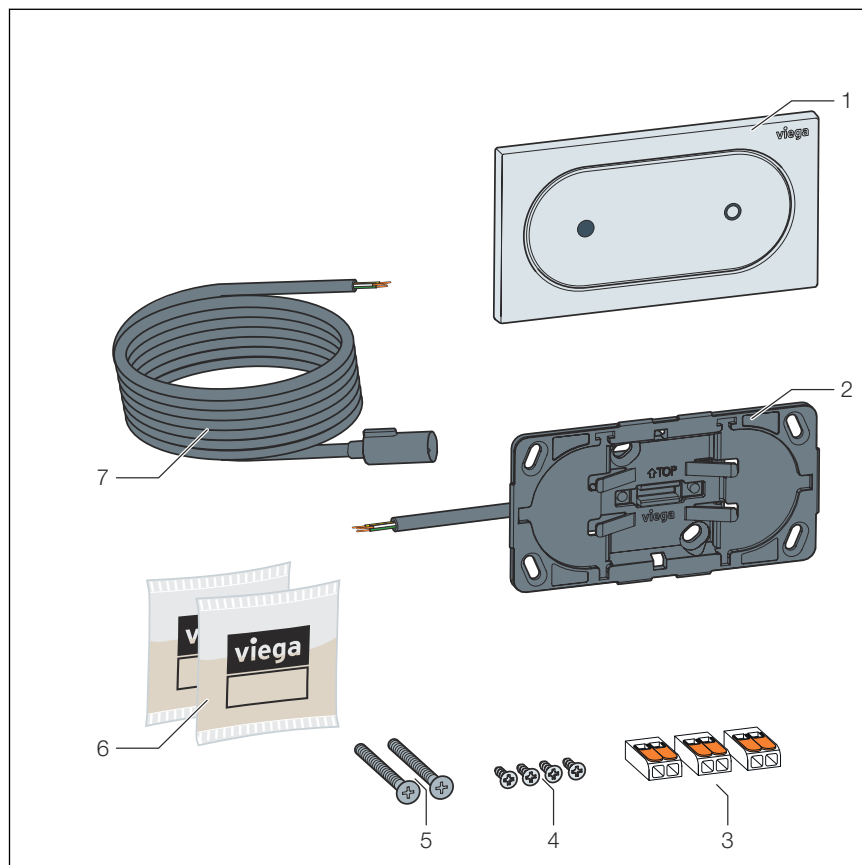
Let op de op het etiket afgedrukte symbolen:

Symbol	Beschrijving
	CE-markering, productveiligheid in Europa
	EAC-markering, registratie van producten op het gebied van de douane-unie

Symbool	Beschrijving
	Gelijkstroom
	Beschermingsklasse III
	Het gemarkeerde product mag niet met het huisvuil worden verwijderd.

2.3 Productbeschrijving

2.3.1 Overzicht



Afb. 1: Inhoud van de levering

- 1 Bedieningsplaat
- 2 Inbouwframe
- 3 Geleiderklem
- 4 Bevestigingsschroeven (voor de inbouw in meubels)
- 5 Bevestigingsschroeven (voor wandinbouw)
- 6 Siliconenvet (2 x 2 g)
- 7 Verlengkabel

2.3.2 Technische gegevens

Spoelhoeveelheid

Voor de instelling van de spoeling, zie [Hoofdstuk 3.3.1 „Spoeling instellen”](#) op pagina 18.

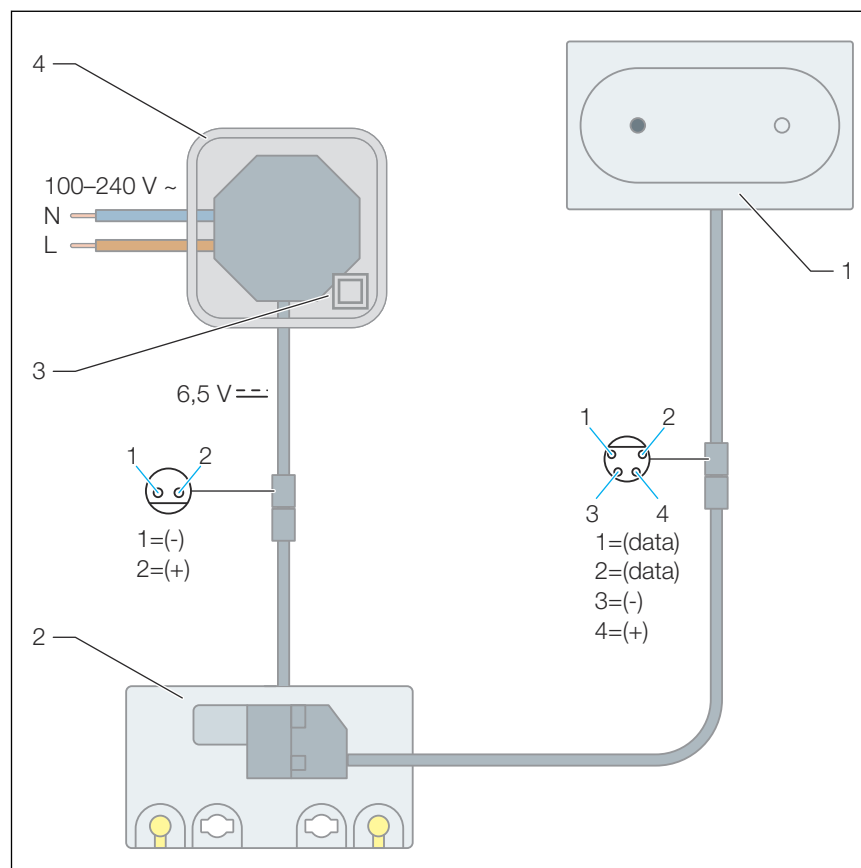
Hygiene-functie

Hygiënespoelhoeveelheid	3 / 7,5 liter
Hygiënespoelinterval	1 / 12 / 24 / 72 / 168 uur

Spanning en stroomsterkte

Spanning [V]	Stroomsterkte [mA]
6,5	1

2.3.3 Aansluitschema



Afb. 2: Aansluitschema, netvoeding, WC-afstandspoelbediening voor Prevista

- 1 WC-afstandspoelbediening voor Prevista
- 2 Aandrijfeenheid elektronisch
- 3 Netvoeding
- 4 Kabeldoos beschermingsklasse II

2.3.4 Werking

Via de afstandspoelbediening worden spoelingen bij het Prevista-inbouwreservoir elektronisch geactiveerd.

Er kan naar keuze met een grote of kleine spoelhoeveelheid worden gespoeld.

Viega Hygiene-functie

In drinkwaterleidingen kunnen door stagnatie bacteriën (bijv. legionella) worden gevormd. Om de vorming van bacteriën te vermijden, is het belangrijk de leidingen regelmatig door te spoelen. Voor dit doel werd de Viega Hygiene-functie ontwikkeld.

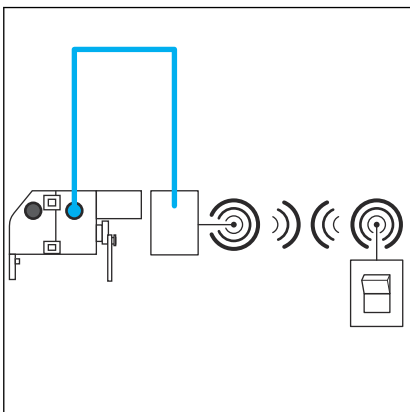
Met de Viega Hygiene-functie worden spoelingen tijdgestuurd geactiveerd. Interval en spoelhoeveelheid worden naar behoefte ingesteld en door de besturing opgeslagen. Alle instellingen blijven ook bij een stroomuitval behouden.

De functie is fabrieksmatig gedeactiveerd.

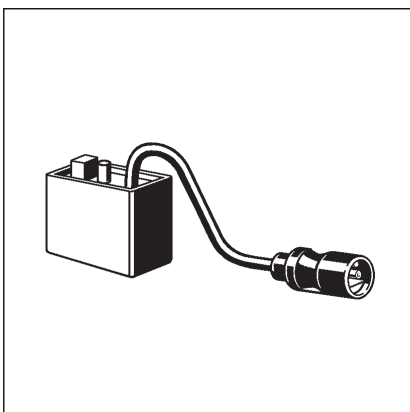
2.3.5 Systemuitbreidingen

Door de aansluiting van toebehoren aan de besturing kan de omvang van de functie van het systeem worden uitgebreid.

Radiografische bediening



En om in plaats van een signaalgever met kabel een draadloze ontvanger te kunnen aansluiten, heeft u de volgende toebehoren nodig:



Met een draadloze ontvanger (model 8570.58) kunnen signalen van bijv. HEWI draadloze zenders voor de spoelbediening (bijv. aan steunhandgrepen) worden ontvangen.

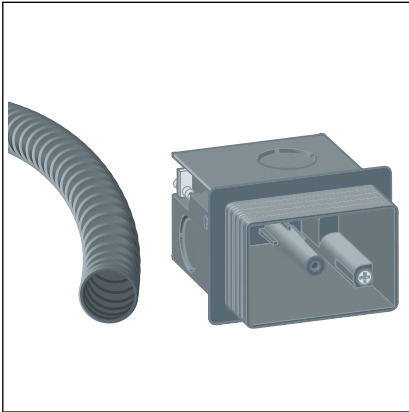
2.4 Toebehoren

Vereiste toebehoren

Voor de volledige montage van de elektronische bedieningsplaat is de toebehorensset elektronisch (model 8655.11) noodzakelijk. Monteer de netvoeding in een aansluitdoos die geschikt is voor beschermingsklasse II (bijv. model 8570.62).

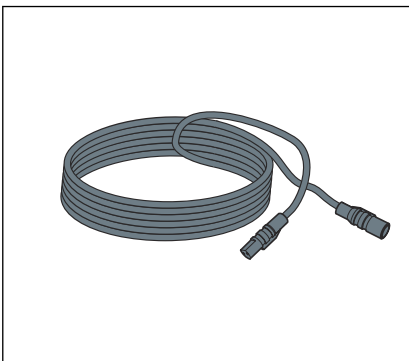
Daardoor wordt de installatie volgens SELV gegarandeerd.

Voor de volledige montage van de afstandspoelbediening wc is de Prevista-ruwbouwset (model 8640.14) noodzakelijk.



Ruwbouwset (model 8640.14)

De ruwbouwset bevat een inbouwcontactdoos voor het onderbrengen van de afstandspoelbediening en een mantelbuis voor de verbinding met het spoelreservoir.

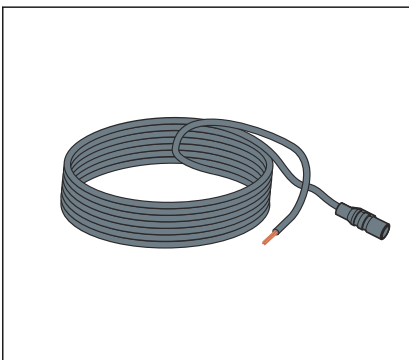


Verlengkabel (model 8352.690)

2-meter-kabel voor de verlenging van de voedingsspanning.



Maximaal twee verlengkabels op de netvoeding gebruiken (4,75 meter totale lengte).



Aansluitkabel (model 8570.55)

3-meter kabel voor de externe spoelbediening via bouwzijdige en in de handel verkrijgbare knop met sluitfunctie of potentiaalvrij contact (sluitduur min. 350 ms).

3 Gebruik

3.1 Montage-informatie

3.1.1 Montagevoorwaarden

Externe signaalgever (optioneel)

Wanneer externe signaalgevers aan de aandrijfeenheid moeten worden aangesloten, moeten de aansluitkabels of mantelbuizen voor het begin van de tegelwerkzaamheden in het spoelreservoir worden geïnstalleerd, zie ↪ *Hoofdstuk 2.3.5 „Systeemuitbreidingen” op pagina 9.*

3.1.2 Benodigd materiaal en gereedschap

Materiaal

Het volgende materiaal is nodig voor de montage:

- evt. toebehoren voor systeemuitbreidingen ↪ *Hoofdstuk 2.3.5 „Systeemuitbreidingen” op pagina 9*

Gereedschap

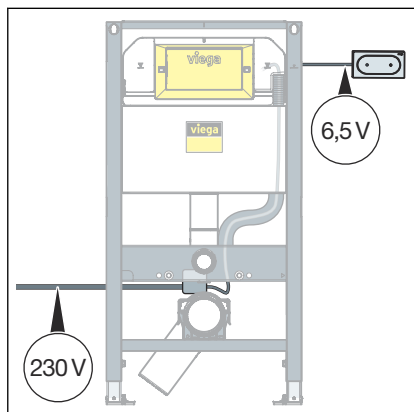
Het volgende gereedschap is nodig voor de montage:

- Afkortmes
- Schroevendraaier
- Gatenzaag, diameter 50 mm (voor de inbouw in meubels)

3.2 Montage

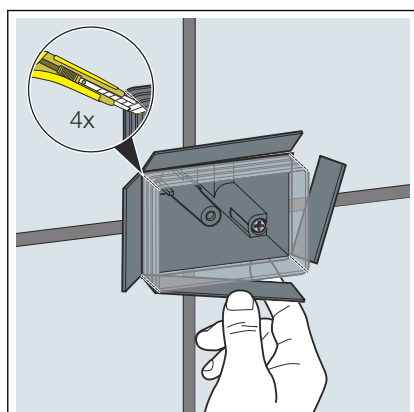
3.2.1 Afstandspoelbediening monteren

Montage in gemetselde muur

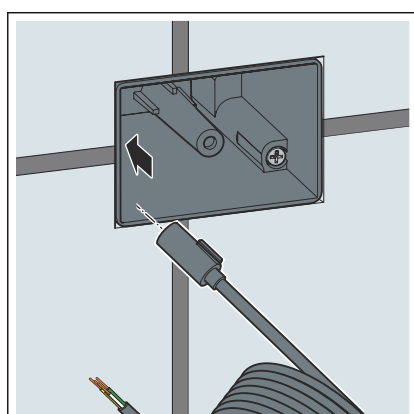


Vereisten:

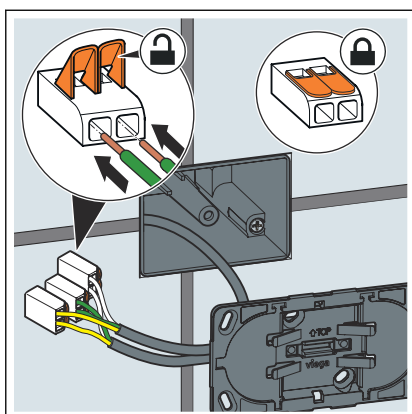
- De netvoeding is gemonteerd.
- De besturing in de revisieschacht geplaatst.
- De ruwbouwset (model 8640.14) is gemonteerd.



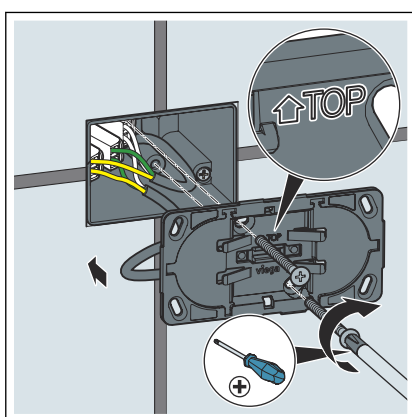
- De inbouwdoos aan de hoeken insnijden.
- De zijden van de inbouwdoos tot aan het tegelvlak naar buiten knikken en afbreken.



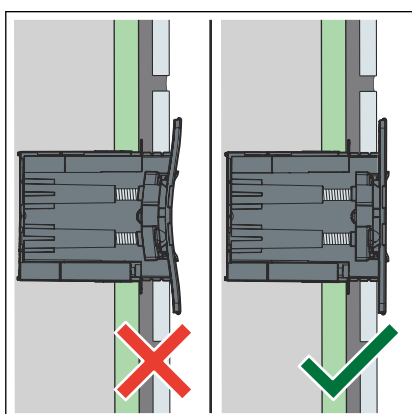
- De verlengkabel door de mantelbuis van de inbouwdoos van de besturing installeren.



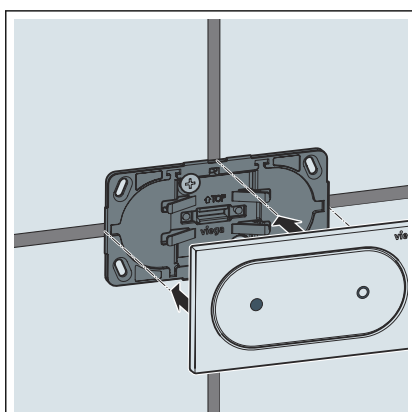
- De verlengkabel op het inbouwframe van de afstandspoeelbediening aansluiten.



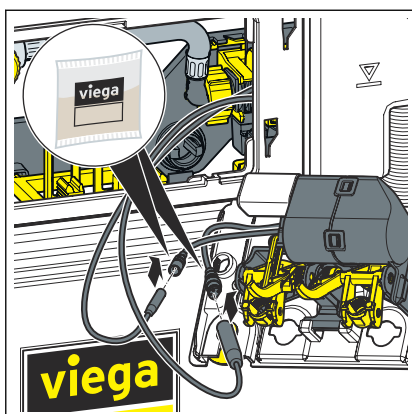
- Het inbouwframe van de afstandspoeelbediening in de inbouwdoos bevestigen.



- Het inbouwframe er voorzichtig aanschroeven. Let erop dat het inbouwframe niet krom trekt.

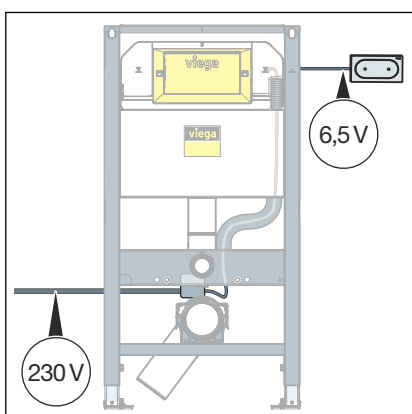


- De afstandspoeelbediening erin ophangen.
 - De afstandspoeelbediening is gemonteerd.



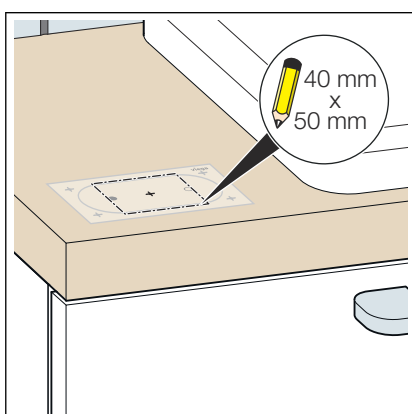
- Het siliconenvet op alle aansluitingen van de besturing aanbrengen.
- De afstandspoelbediening op de besturing aansluiten.

Montage in meubelstukken



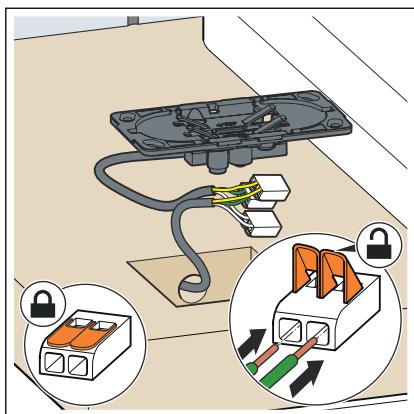
Vereisten:

- De netvoeding is gemonteerd.
- De besturing in de revisieschacht geplaatst.
- De verlengkabel is van de besturing naar de inbouwplaats geleid.

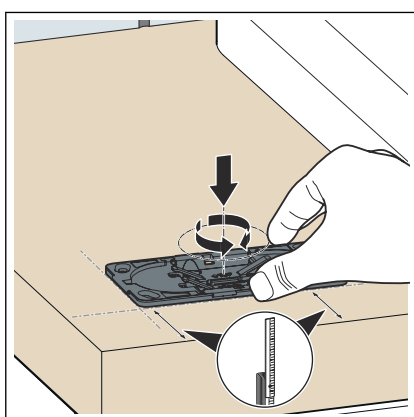


INFO! De montagesjabloon bevindt zich in de met het product meegeleverde montagehandleiding.

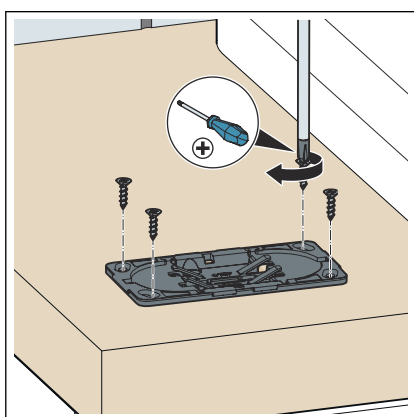
- De uitsparing met de montagesjabloon aftekenen.
- De uitsparing boren.



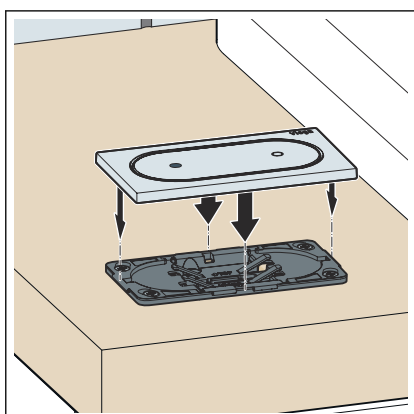
- De verlengkabel op het inbouwframe van de afstandspoeelbediening aansluiten.



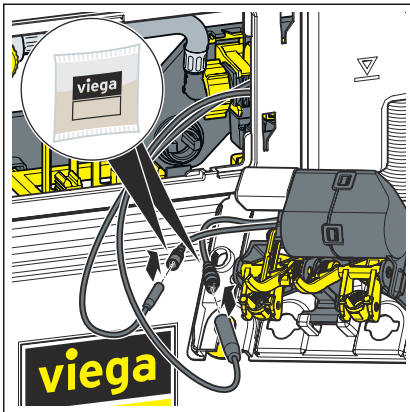
- Het inbouwframe uitlijnen.



- Het inbouwframe van de afstandspoeelbediening bevestigen.



- De afstandspoeelbediening erin ophangen.
- De afstandspoeelbediening is gemonteerd.



- Het siliconenvet op alle aansluitingen van de besturing aanbrengen.
- De afstandspoelbediening op de besturing aansluiten.

3.2.2 Externe signaalgever aansluiten



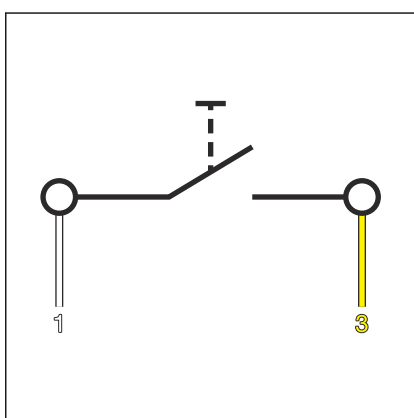
AANWIJZING! **Materiaalschade door te hoge spanning**

Wanneer u op de aansluitkabel voor de externe knop spanning aanbrengt, beschadigt u daardoor de besturing.

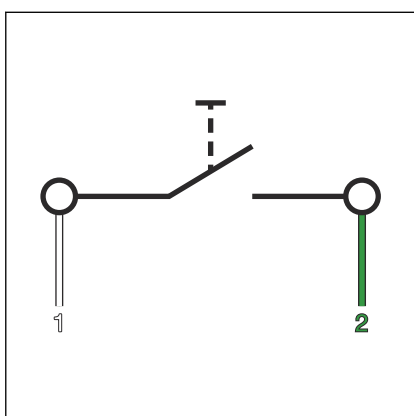
- Breng geen externe spanning aan!

Voorwaarden:

- Door de klant te voorziene knop met sluitfunctie of potentiaalvrij contact (sluitduur min. 350 ms) aanwezig
- Aansluitkabel aanwezig
- Het maakcontact voor spoelbediening van de kleine spoelbeurt tussen de witte (1) en de gele kabel (3) aansluiten.



Afb. 3: WC-bedieningsplaat, aansluitbelegging voor externe signaalgever

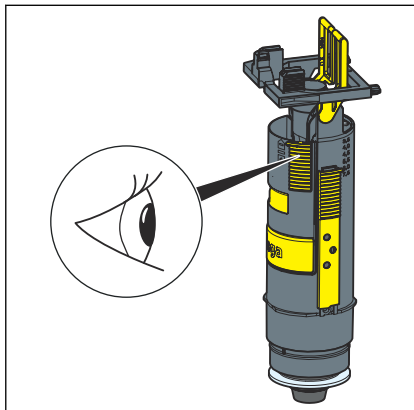


Afb. 4: WC-bedieningsplaat, aansluitbelegging voor externe signaalgever

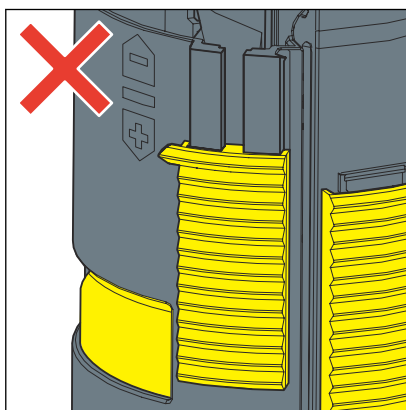
- Het maakcontact voor de spoelbediening van de grote spoelbeurt tussen de witte (1) en de groene kabel (2) aansluiten.
- Het uiteinde van de bruine kabel isoleren (bijv. met een kroonsteen).

3.3 Inbedrijfstelling

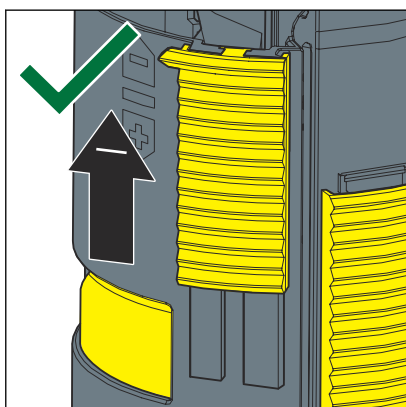
3.3.1 Spoeling instellen



Op het afvoerventiel in het spoelreservoir moet de kleinst mogelijke kleine spoelbeurt zijn ingesteld.



- De kleine spoelbeurt is verkeerd ingesteld.

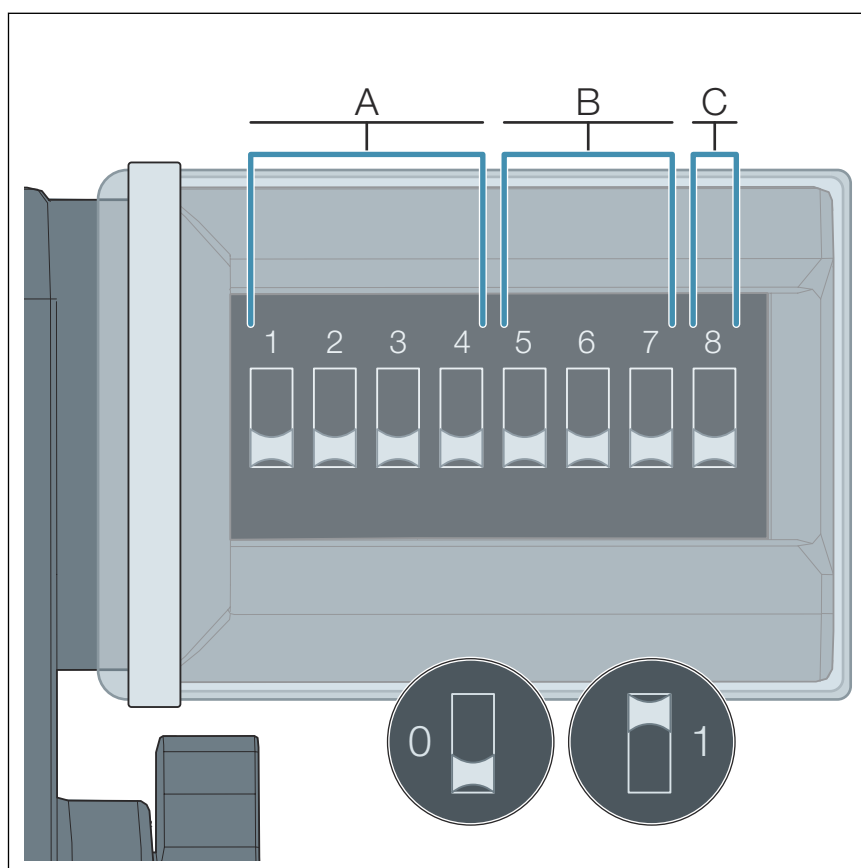


- De kleine spoelbeurt is juist ingesteld.

De spoelhoeveelheid wordt via de DIP-schakelaar van de aandrijving ingesteld.



De instellingen uitsluitend in de stroomloze (niet aangesloten) toestand uitvoeren.



- A Instelling van de spoelhoeveelheid
- B Interval van de Hygiene-functie
- C Instelling van de spoelhoeveelheid van de Hygiene-functie
- 0 DIP-schakelaar positie: UIT
- 1 DIP-schakelaar positie: AAN

De belegging van de DIP-schakelaars:

- De schakelaars 1–4 bepalen de spoelhoeveelheid.
- De schakelaars 5–7 bepalen de interval van de Hygiene-functie.
- De schakelaar 8 bepaalt de spoelhoeveelheid van de Hygiene-functie.



AANWIJZING!
Schade door vocht

Binnendringend vocht kan de aandrijving beschadigen.

- De beschermhuls van de DIP-schakelaar niet verwijderen.

Spelhoeveelheden instellen (A)

Program- manr.	Grote spoelbeurt (in liter)	Kleine spoel- beurt (in liter)	Positie van de schakelaars 1—4			
			1	2	3	4
Programma 0 (fabrieks- stelling)	6	3	0	0	0	0
Programma 1	3,5	2	0	0	0	1
Programma 2	4,5	2	0	0	1	0
Programma 3	6	2	0	0	1	1
Programma 4	7,5	2	0	1	0	0
Programma 5	3,5	3	0	1	0	1
Programma 6	4,5	3	0	1	1	0
Programma 7	7,5	3	0	1	1	1
Programma 8	4,5	4	1	0	0	0
Programma 9	6	4	1	0	0	1
Programma 10	7,5	4	1	0	1	0

Hygiëne-functie activeren en intervallen instellen (B)

Interval (in uren)	Positie van de schakelaars 5 —7		
	5	6	7
Uitgeschakeld	0	0	0
1	0	0	1
12	0	1	0
24	0	1	1
72	1	0	0
168	1	0	1

Spelhoeveelheid van de Hygiëne-functie instellen (C)

Spelhoeveelheid (in liter)	Positie van de schake- laar 8
3	0
7,5	1

3.4 Fouten, storingen en oplossingen



In geval van bedrijfsstoringen het model loskoppelen van de stroom en na een minuut weer aansluiten.

Fout	Oorzaak	Oplossing
De wc spoelt niet.	De voedingsspanning is uitgevallen.	De voedingsspanning controleren.
	Het spoelreservoir is nog niet volledig gevuld.	Wachten tot het spoelreservoir voldoende is gevuld.
	In het spoelreservoir is geen water. De hoekstopkraan is gesloten.	De hoekstopkraan openen.
	De besturing is defect.	De besturing vervangen.
	De stekerverbinding besturing/bedieningsplaat is niet gemaakt.	De stekerverbinding maken.
De wc spoelt onafgebroken.	De afdichting op het vulventiel is vuil of beschadigd.	De afdichting controleren, evt. vervangen.
	De afdichting op het afvoerventiel is vuil of beschadigd.	De afdichting controleren, evt. vervangen.

3.5 Verzorging en onderhoud

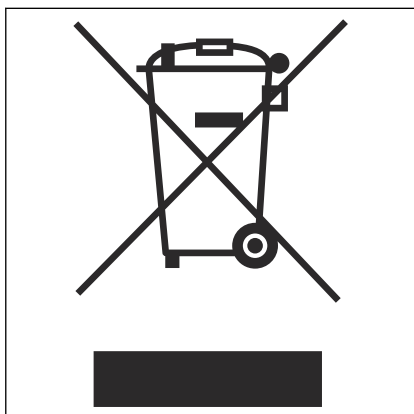
3.5.1 Onderhoudsaanwijzingen

Voor de regelmatige verzorging en ter voorkoming van kalkvlekken op de bedieningsplaat normale zeep of een mild reinigingsmiddel gebruiken. In geen geval schuurmiddel of krassende voorwerpen gebruiken.

Grove verontreinigingen met huishoudreiniger verwijderen. Het reinigingsmiddel na de voorgeschreven inwerkduur zeer grondig met water afspoelen. Er mogen geen resten op de componenten achterblijven.

3.6 Afvalverwijdering

Product en verpakking scheiden in de verschillende materiaalgroepen (bijv. papier, metalen, kunststoffen of non-ferrometalen) en volgens de nationaal geldende wetgeving afvoeren.



Elektronische componenten zoals batterijen of accu's mogen niet met het huisvuil worden afgevoerd, maar moeten volgens de WEEE-richtlijn 2012/19/EU bij een officiële inzamelplaats voor afval worden ingeleverd.



Viega Nederland B.V.

info@viega.nl

viega.nl

NL • 2023-02 • VPN220121

