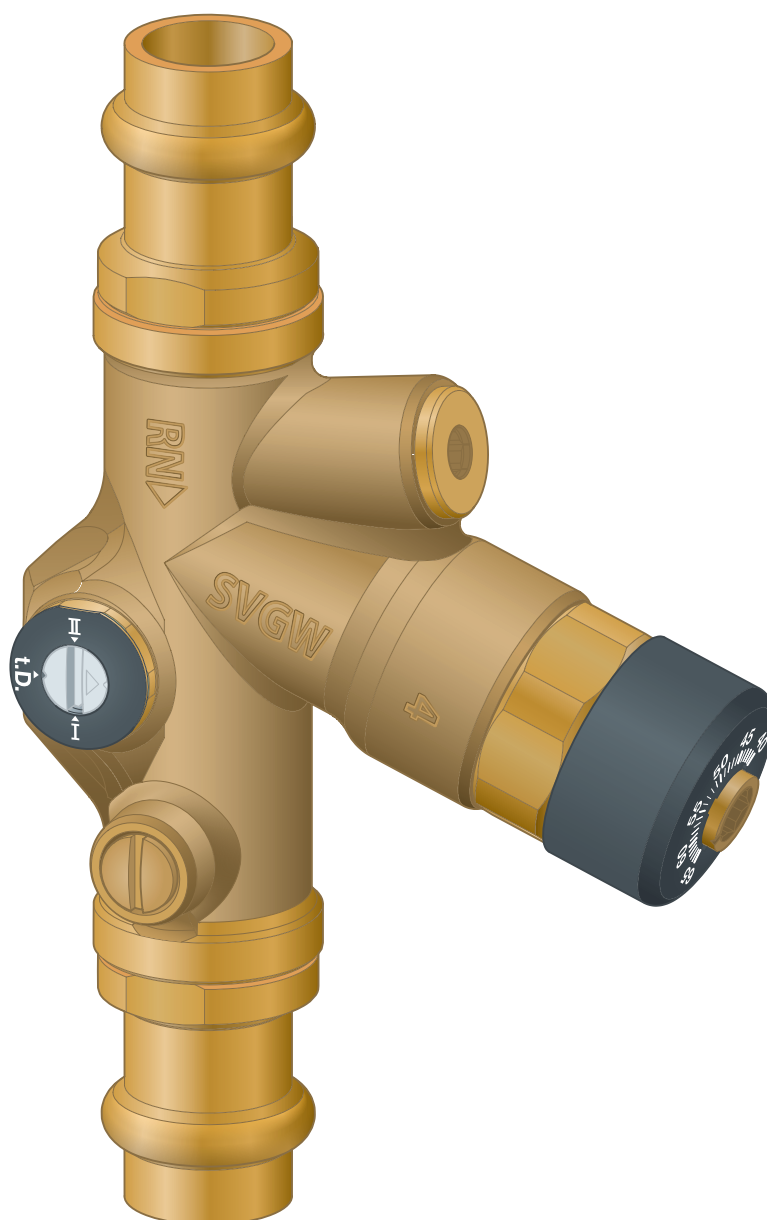


Gebruiksaanwijzing

Easytop-circulatie-inregelventiel S/E met SC-Contur



Voor de thermische/hydraulische inregeling in drinkwaterinstallaties

Model
2281.7

Bouwjaar (van)
03/2019

viega

Inhoudsopgave

1	Over deze gebruiksaanwijzing	3
	1.1 Doelgroepen	3
	1.2 Markering van aanwijzingen	3
	1.3 Aanwijzing over deze taalversie	4
2	Productinformatie	5
	2.1 Normen en regelgevingen	5
	2.2 Beoogd gebruik	7
	2.2.1 Toepassingen	7
	2.2.2 Media	7
	2.3 Productbeschrijving	8
	2.3.1 Overzicht	8
	2.3.2 Persaansluiting met SC-Contur	8
	2.3.3 Dichtelementen	9
	2.3.4 Markeringen op componenten	10
	2.3.5 Compatibele componenten	10
	2.3.6 Werking	10
	2.3.7 Technische gegevens	11
	2.4 Gebruiksgegevens	14
	2.4.1 Corrosie	14
	2.5 Optionele toebehoren	14
3	Gebruik	16
	3.1 Montage-informatie	16
	3.1.1 Toegestane vervanging van dichtelementen	16
	3.1.2 Montageaanwijzingen	16
	3.1.3 Benodigd gereedschap	17
	3.2 Montage	18
	3.2.1 Dichtelement vervangen	18
	3.2.2 Inkorten van buizen	19
	3.2.3 Fitting persen	19
	3.2.4 Inbouwpositie en instellingen	21
	3.2.5 Easytop-aftapventiel en Easytop-thermometer monteren	23
	3.2.6 Thermische desinfectie	24
	3.2.7 Dichtheidscontrole	25
	3.3 Onderhoud	26
	3.4 Afvalverwijdering	26

1 Over deze gebruiksaanwijzing

Voor dit document gelden auteursrechten, meer informatie hierover kunt u vinden op viega.com/legal.

1.1 Doelgroepen

De informatie in deze gebruiksaanwijzing is bedoeld voor verwarmings- en sanitairinstallateurs resp. voor geïnstrueerd vakpersoneel.

Personen die niet over de opleiding resp. de kwalificatie beschikken, is de montage, installatie en evt. het onderhoud van dit product niet toegestaan. Deze beperking geldt niet voor eventuele aanwijzingen voor de bediening.

Bij de inbouw van Viega producten moeten de algemeen erkende regels van de techniek en de Viega gebruiksaanwijzingen in acht worden genomen.

1.2 Markering van aanwijzingen

Teksten van waarschuwingen en aanwijzingen zijn afgezet tegen de verdere tekst en extra gemarkeerd met bijbehorende pictogrammen.

**GEVAAR!**

Waarschuwt voor mogelijk levensgevaarlijk letsel.

**WAARSCHUWING!**

Waarschuwt voor mogelijk ernstig letsel.

**VOORZICHTIG!**

Waarschuwt voor mogelijk letsel.

**AANWIJZING!**

Waarschuwt voor mogelijke materiële schade.



Aanvullende aanwijzingen en tips.

1.3 Aanwijzing over deze taalversie

Deze gebruiksaanwijzing bevat belangrijke informatie over product resp. systeemkeuze, montage en inbedrijfstelling, alsmede over het beoogd gebruik en zo nodig over onderhoudsmaatregelen. Deze informatie over producten, de eigenschappen en technische handleiding ervan is gebaseerd op de momenteel geldende normen in Europa (bijv. EN) en/of in Duitsland (bijv. DIN/DVGW).

Sommige passages in de tekst kunnen verwijzen naar technische voorschriften in Europa/Duitsland. Deze voorschriften gelden voor andere landen als adviezen, als daar geen overeenkomstige nationale eisen bestaan. De overeenkomstige nationale wetten, standaards, voorschriften, normen en andere technische voorschriften hebben prioriteit boven de Duitse/Europese richtlijnen in deze handleiding: de hier beschreven informatie is niet bindend voor andere landen en gebieden en dienen, zoals gezegd, enkel als ondersteuning.

2 Productinformatie

2.1 Normen en regelgevingen

De volgende normen en regelgevingen zijn van toepassing op Duitsland resp. Europa. Nationale regeling is te vinden op de relevante website van het land onder *viega.nl/normen*.

Regelgeving uit de paragraaf: toepassingen

Geldigheidsgebied / Aanwijzing	In Duitsland geldende regelgeving
Planning, uitvoering, werking en onderhoud van drinkwaterinstallaties	DIN EN 806 deel 1
Planning, uitvoering, werking en onderhoud van drinkwaterinstallaties	DIN EN 806 deel 2
Planning, uitvoering, werking en onderhoud van drinkwaterinstallaties	DIN EN 806 deel 3
Planning, uitvoering, werking en onderhoud van drinkwaterinstallaties	DIN EN 806 deel 4
Planning, uitvoering, werking en onderhoud van drinkwaterinstallaties	DIN EN 806 deel 5
Planning, uitvoering, werking en onderhoud van drinkwaterinstallaties	DIN EN 1717
Planning, uitvoering, werking en onderhoud van drinkwaterinstallaties	DIN 1988
Planning, uitvoering, werking en onderhoud van drinkwaterinstallaties	VDI/DVGW 6023
Planning, uitvoering, werking en onderhoud van drinkwaterinstallaties	Trinkwasserverordnung (TrinkwV)
Planning, uitvoering, werking en onderhoud van drinkwaterinstallaties	DVGW-Arbeitsblatt W 553

Regelgeving uit de paragraaf: media

Geldigheidsgebied / Aanwijzing	In Duitsland geldende regelgeving
Geschiktheid voor drinkwater	Trinkwasserverordnung (TrinkwV)

Regelgeving uit de paragraaf: productbeschrijving

Geldigheidsgebied / Aanwijzing	In Duitsland geldende regelgeving
Geschiktheid voor drinkwaterinstallaties	Trinkwasserverordnung (TrinkwV)
Geschiktheid voor drinkwaterinstallaties	DIN 50930-6
Eisen aan kunststof componenten voor drinkwaterinstallaties	DVGW-Arbeitsblatt W270

Regelgeving uit de paragraaf: compatibele componenten

Geldigheidsgebied / Aanwijzing	In Duitsland geldende regelgeving
Toegestane leidingtypes	DVGW-Arbeitsblatt W 534
Toegestane koperbuizen	DVGW-Arbeitsblatt GW 392
Toegestane koperbuizen	DIN EN 1057
Toegestane roestvast stalen buizen	DVGW-Arbeitsblatt GW 541
Toegestane roestvast stalen buizen	DIN EN 10312
Toegestane roestvast stalen buizen	DIN EN 10088

Regelgeving uit de paragraaf: corrosie

Geldigheidsgebied / Aanwijzing	In Duitsland geldende regelgeving
Uitwendige corrosiebescherming	DIN EN 806-2
Uitwendige corrosiebescherming	DIN 1988-200
Uitwendige corrosiebescherming	DKI-Informationsdruck i. 160

Regelgeving uit de paragraaf: inbouwpositie en instellingen

Geldigheidsgebied / Aanwijzing	In Duitsland geldende regelgeving
Meting van circulatiesystemen	DVGW-Arbeitsblatt W 553

Regelgeving uit de paragraaf: dichtheidscontrole

Geldigheidsgebied / Aanwijzing	In Duitsland geldende regelgeving
Dichtheidscontrole van drinkwaterinstallaties	DIN EN 806 deel 4
Dichtheidscontrole van drinkwaterinstallaties	ZVSHK-Merkblatt „Dichtheitsprüfungen von Trinkwasserinstallationen mit Druckluft, Inertgas oder Wasser“

Regelgeving uit de paragraaf: onderhoud

Geldigheidsgebied / Aanwijzing	In Duitsland geldende regelgeving
Werking en onderhoud drinkwaterinstallaties	DIN EN 806-5

2.2 Beoogd gebruik



Stem het gebruik van het model voor andere dan de beschreven toepassingen en media met het Viega servicecenter af.

De functie van het ventiel is alleen gewaarborgd bij vak-kundige configuratie en montage van de totale installatie.

2.2.1 Toepassingen

Deze kan o.m. op de volgende gebieden worden gebruikt:

- Warmwater-circulatieleidingen
- Binnenliggende en parallel gevoerde circulatieleidingen

Voor de planning, uitvoering, werking en het onderhoud van drinkwaterinstallaties moeten de algemeen erkende regels van de techniek en de geldende richtlijnen in acht worden genomen, zie ☞ „Regelgeving uit de paragraaf: toepassingen” op pagina 5.

2.2.2 Media

Het model is o.a. geschikt voor de volgende media:

- Drinkwater zonder beperking volgens de geldende richtlijnen, zie ☞ „Regelgeving uit de paragraaf: media” op pagina 6
- maximale chloride-concentratie 250 mg/l, volgens de geldende richtlijnen, zie ☞ „Regelgeving uit de paragraaf: media” op pagina 6

2.3 Productbeschrijving

Easytop-systeemarmaturen zijn toepasbaar volgens de geldende richtlijnen voor alle soorten drinkwater en zijn DVGW-gecertificeerd, zie [„Regelgeving uit de paragraaf: productbeschrijving” op pagina 6](#). De kunststof componenten zijn in overeenstemming met de KTW-aanbeveling en de eisen van de geldende richtlijnen.

2.3.1 Overzicht

Het model is als volgt uitgerust:

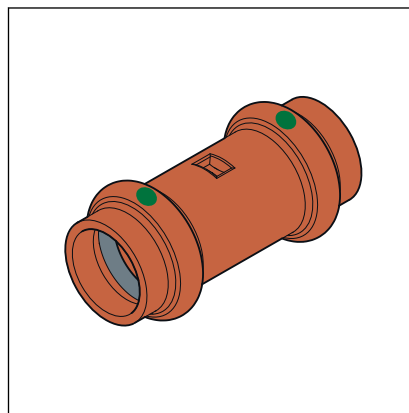
- Ventielbehuizing van siliciumbrons
- Persaansluiting met SC-Contur aan beide kanten
- Aftapperstop voor aftapventiel G ¼
- Regeleenheid met ventielkegel en uitzetelement
- Temperatuurscala voor de temperatuurinstelling tussen 40 °C en 65 °C
- geïntegreerde kogelkraan
- Omzetter doorstroomregeling

Het model kan met de geïntegreerde kogelkraan worden afgesloten.

Het model is beschikbaar in de volgende afmetingen:

d	15	18	22
DN	15	15	20

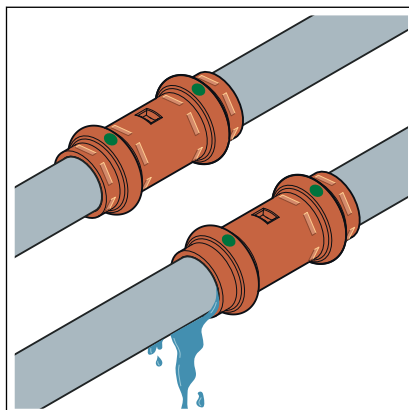
2.3.2 Persaansluiting met SC-Contur



Afb. 1: Persaansluiting volgens het voorbeeld van een Sanpress persfitting

De persaansluiting heeft een rondom lopende inkeping waarin het dichtelement ligt. Bij het persen wordt de fitting voor en achter de inkeping vervormd en onlosmakelijk met de buis verbonden. Het dichtelement wordt bij het persen niet vervormd.

SC-Contur



Afb. 2: SC-Contur

Viega persaansluitingen beschikken over het SC-Contur. Het SC-Contur is een door de DVGW gecertificeerde veiligheidstechniek en zorgt ervoor dat de fitting in ongeperste toestand gegarandeerd lek is. Per ongeluk niet geperste fittingen vallen daarom gelijk op bij de dichtheidscontrole.

Viega garandeert dat niet-geperste verbindingen tijdens de dichtheidscontrole zichtbaar worden:

- bij de natte dichtheidscontrole in het drukbereik van 0,1 MPa tot 0,65 MPa (1,0 bar tot 6,5 bar)
- bij de droge dichtheidscontrole in het drukbereik van 22 hPa tot 0,3 MPa (22 mbar tot 3,0 bar)

2.3.3 Dichtelementen



AANWIJZING!

Voor drinkwaterinstallaties is alleen het EPDM-dichthelement goedgekeurd. Andere dichtelementen mogen niet worden gebruikt.

Het model is in de fabriek uitgerust met EPDM-dichtelementen.

Toepassingen	Drinkwater
Bedrijfstemperatuur [T _{max}]	80 °C
Bedrijfsdruk [P _{max}]	1,0 MPa (10 bar)
Opmerkingen	zie aanwijzingen ↪ <i>Hoofdstuk 2.2.2 „Media” op pagina 7</i>

2.3.4 Markeringen op componenten

Het model is als volgt gekenmerkt:

- Weergave stromingsrichting
- Maat
- DVGW-opschrift
- Standweergave voor bedrijfsmodus
- groene stip voor drinkwater

2.3.5 Compatibele componenten

Het model is uitgerust met persaansluitingen en compatibel met het Profipress-, Sanpress- en Sanpress Inox-systeem.

Buizen

De persaansluitingen zijn volgens geldende richtlijnen met de volgende buistypes gecontroleerd en goedgekeurd:

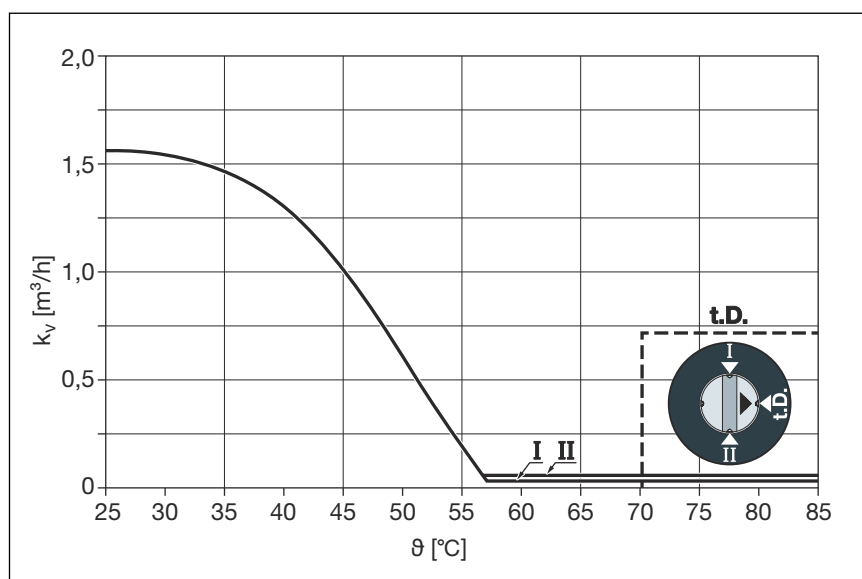
- Koperleiding
 - zie ↗ „Regelgeving uit de paragraaf: compatibele componenten” op pagina 6
- Roestvast stalen buizen (materiaal 1.4401 / 1.4521)
 - zie ↗ „Regelgeving uit de paragraaf: compatibele componenten” op pagina 6

2.3.6 Werking

Circulatie-inregelventiel (ZRV)

De ventielkegel van het circulatie-inregelventiel is voorzien van een expansie-element. Het expansie-element reageert op temperatuurveranderingen van het warme water in het circulatiecircuit.

Verschil tussen gewenste waarde en werkelijke waarde:	Het circulatie-inregelventiel verandert de doorstromingshoeveelheid en regelt op die manier de watertemperatuur.
Gewenste waarde onderschreden:	Ventiel opent.
Gewenste waarde overschreden:	Ventiel sluit.
Gewenste waarde en werkelijke waarde stemmen overeen:	Hydraulische/thermische afstelling heeft plaatsgevonden.



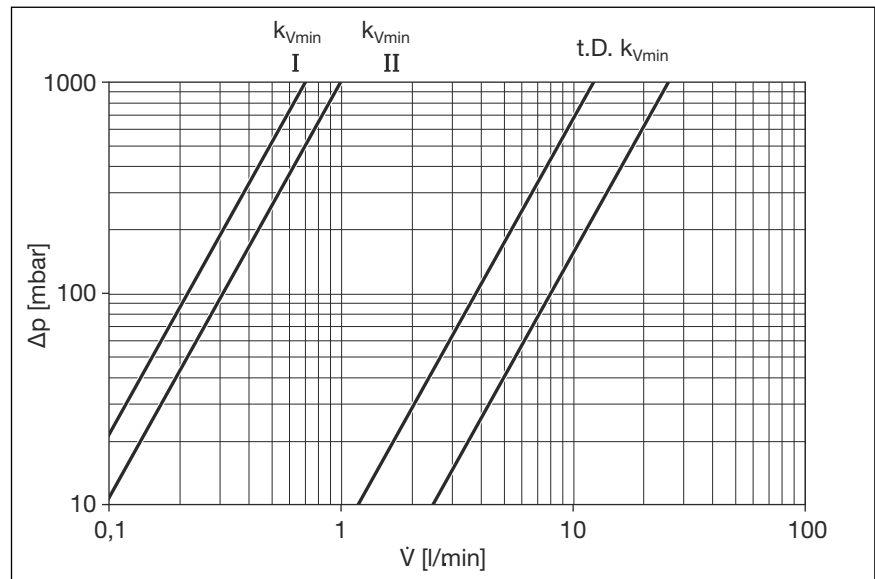
Afb. 3: Diagram, minimale doorstroming/temperatuur

2.3.7 Technische gegevens

Neem de volgende bedrijfsvoorwaarden voor de installatie van het model in acht:

Bedrijfstemperatuur [T_{max}]	80 °C
Bedrijfsdruk [P_{max}]	1,0 MPa (10 bar)
Temperatuurbereik (instelbaar)	40 °C tot 65 °C
Fabrieksinstelling	57 °C

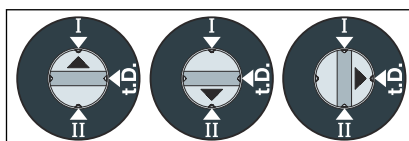
Drukverlies



Afb. 4: Diagram bedrijfsmodi / drukverliezen

Instelling van de doorstromingsregeling:

Schakel-stand	Minimaal debiet in m ³ / h	Maximaal debiet in m ³ / h
I	op de etage: 0,042	op de etage: 1,542
II	in de stijgleiding: 0,060	in de stijgleiding: 1,560
t. D.		Thermische desinfectie bij 70 °C: 0,72



Afb. 5: ZRV doorstromingsregeling

 De volgende waarden gelden voor kV [Δp 1000 hPa (1000 mbar)]:

Temperatuur- instelling ° C	65	60	57	55	50	45	40	Debiet m ³ /h schakelaarst. I	Debiet m ³ /h schakelaarst. II
Doorstro- mings- temperatuur	65,0	60,0	57,5	55,0	50,0	45,0	40,0	0,042	0,060
	60,0	57,5	55,0	52,5	47,5	42,5	37,5	0,258	0,276
	57,5	55,0	52,5	50,0	45,0	40,0	35,0	0,407	0,425
	55,0	52,5	50,0	47,5	42,5	37,5	32,5	0,618	0,636
	52,5	50,0	47,5	45,0	40,0	35,0	30,0	0,803	0,521
	50,0	47,5	45,0	42,5	37,5	32,5	27,5	1,056	1,074
	47,5	45,0	42,5	40,0	35,0	30,0	25,0	1,178	1,196
	45,0	42,5	40,0	37,5	32,5	27,5	22,5	1,296	1,314
	42,5	40,0	37,5	35,0	30,0	25,0	20,0	1,325	1,400
	40,0	37,5	35,0	32,5	27,5	22,5	-	1,497	1,497
	37,5	35,0	32,5	30,0	25,0	20,0	-	1,488	1,506
	35,0	32,5	30,0	27,5	22,5	-	-	1,506	1,524

2.4 Gebruiksaanwijzing

2.4.1 Corrosie

Voor open geïnstalleerde leidingen en armaturen in ruimtes is normaal gesproken geen uitwendige corrosiebescherming nodig.

In de volgende gevallen bestaan uitzonderingen:

- Contact met agressieve bouwstoffen zoals nitriet- of ammoniakhoudend materiaal
- in agressieve omgeving

Indien een uitwendige corrosiebescherming noodzakelijk is, moeten de geldende richtlijnen in acht worden genomen, zie ☞ „Regelgeving uit de paragraaf: corrosie” op pagina 6.



Easytop-armaturen van brons/siliciumbrons zijn voor alle soorten drinkwater toepasbaar.

De chlorideconcentratie in het medium mag een maximumwaarde van 250 mg/l niet overschrijden.

Deze chloride is geen desinfectiemiddel, maar een bestanddeel van zeezout en keukenzout (natriumchloride).

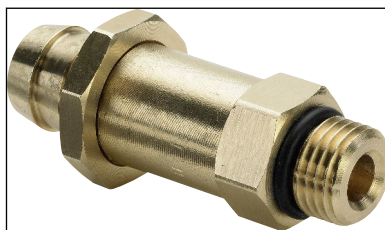
2.5 Optionele toebehoren

Als toebehoren optioneel leverbaar:

- Stelaandrijvingset
- Aftapventiel
- Thermometer
- Isolatieschaal



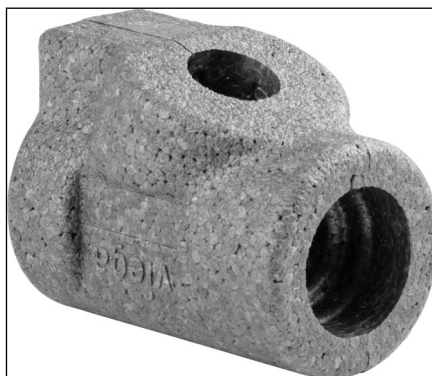
Afb. 6: Model 1013.9 Easytop-stelaandrijvingset



Afb. 7: Model 2278.8 Easytop-aftapventiel



Afb. 8: Model 1026.6 Easytop-thermometer



Afb. 9: Model 2210.50 Easytop-isolatieschaal

Voor het circulatie-inregelventiel is een EPS-isolatieschaal leverbaar. De tweedelige isolatieschaal is zelfbevestigend en wordt zonder gereedschap en bevestigingsklauwen gemonteerd. Daarbij sluiten ze naadloos aan op de kopvlakken van de leidingsisolatie.

3 Gebruik

3.1 Montage-informatie

3.1.1 Toegestane vervanging van dichtelementen



Belangrijke aanwijzing

Dichtelementen in persfittingen zijn met de materiaalspecifieke eigenschappen op de betreffende media resp. toepassingsgebieden van de leidingsystemen afgestemd en in het algemeen alleen daarvoor gecertificeerd.

De vervanging van een dichtelement is principieel toegestaan. Het dichtelement moet door een reglementair reservedeel voor het beoogde toepassingsdoel worden vervangen ↪ *Hoofdstuk 2.3.3 „Dichtelementen” op pagina 9*. Het gebruik van andere dichtelementen is niet toegestaan.

3.1.2 Montageaanwijzingen

Systemcomponenten controleren



Het model pas vlak voordat het wordt gebruikt uit de verpakking halen.

Door transport en opslag kunnen systeemcomponenten evt. worden beschadigd.

- Alle onderdelen controleren.
- Beschadigde componenten vervangen.
- Beschadigde componenten niet repareren.
- Vervuilde componenten mogen niet worden geïnstalleerd.

Tijdens de montage

Neem bij de montage het volgende in acht:

- geschikt gereedschap gebruiken
- Weergave stromingsrichting
- Bij het aanhalen van de aansluitschroefkoppeling op het sleutelvlak van het ventiel tegenhouden.



Kies de inbouwplaats zodanig dat de armatuur goed toegankelijk, eenvoudig te bedienen, de isolatieschaal en indien gewenst de Easytop-stelaandrijvingset goed te monteren zijn.

Leidingtraject en bevestiging

Informatie kunt u vinden in de systeem-gebruiksaanwijzingen Profi-press, Sanpress en Sanpress Inox.

Lengte-uitzetting

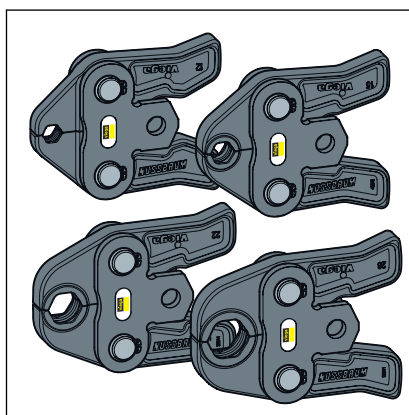
Informatie kunt u vinden in de systeem-gebruiksaanwijzingen Profi-press, Sanpress en Sanpress Inox.

3.1.3 Benodigd gereedschap

Persverbinding

Voor het vervaardigen van een persverbinding is het volgende gereedschap nodig:

- Buisnijder of metaalzaag met fijne tanden
- Ontbramer en gekleurde pen voor het aantekenen
- Persmachine met constante perskracht
- Persbek of persring met bijbehorende zwenkbek passend bij de buisdiameter en met geschikt profiel



Afb. 10: Persbekken

Aanbevolen Viega persmachines:

- Pressgun 5
- Pressgun 4E / 4B
- Type PT3-AH
- Type PT3-H/EH
- Type 2 (PT2)
- Pressgun Picco
- Picco

Temperatuurinstelling

Voor de temperatuurinstelling is een inbussleutel (SW 6) nodig.

Demontage aftapperstop

Voor de demontage van de aftapperstop is een inbussleutel (SW 5) nodig.

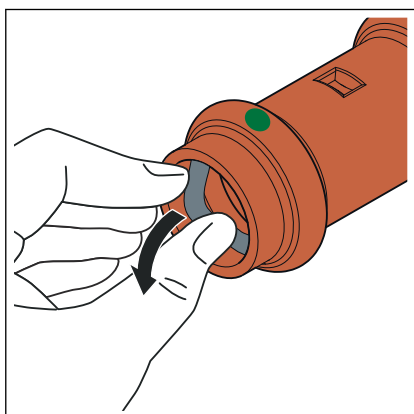
3.2 Montage

3.2.1 Dichtelement vervangen

Dichtelement verwijderen

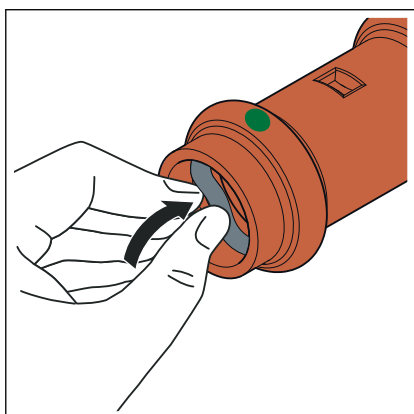


Gebruik geen voorwerpen met scherpe punten of randen voor het verwijderen van het dichtelement die het dichtelement of de opstaande rand kunnen beschadigen.



- Het dichtelement uit de inkeping verwijderen.

Dichtelement plaatsen



- Een nieuw, onbeschadigd dichtelement in de inkeping plaatsen.
- Controleren of het dichtelement zich volledig in de inkeping bevindt.

3.2.2 Inkorten van buizen



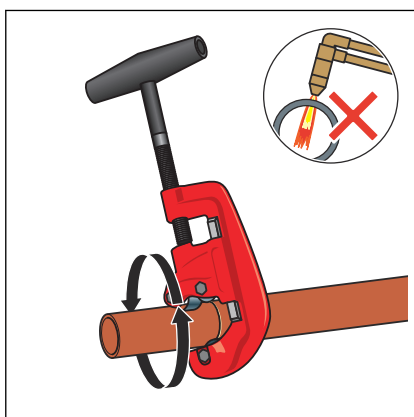
AANWIJZING! **Ondichte persverbindingen door beschadigd materiaal!**

Door beschadigde buizen of dichtelementen kunnen persverbindingen ondicht raken.

Let op de volgende aanwijzingen om beschadigingen aan buizen en dichtelementen te voorkomen:

- Gebruik voor het inkorten geen slijpschijven (haakse slijper) of snijbranders.
- Gebruik geen vetten en oliën (bijv. snijolie).

Voor informatie over gereedschap, zie ook [Hoofdstuk 3.1.3 „Benodigd gereedschap”](#) op pagina 17.



- De buis met een buissnijder of een metaalzaag met fijne tanden doorzagen.

Groeven op het buisoppervlak voorkomen.

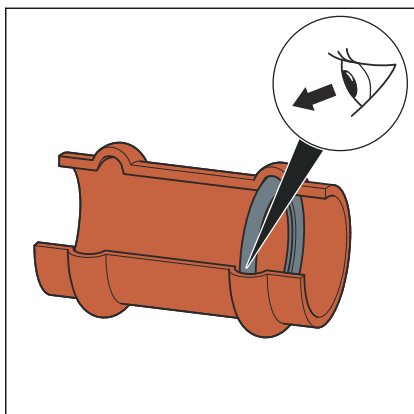
3.2.3 Fitting persen



AANWIJZING! **Lekke persverbindingen door te korte leidingen**

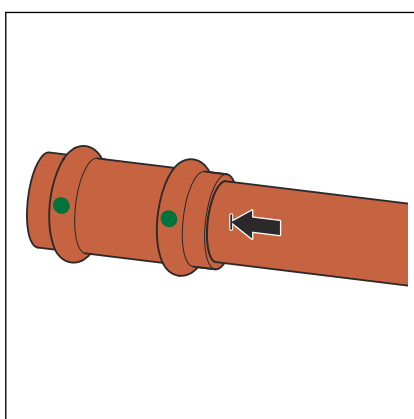
Wanneer twee persfittingen op een buis zonder afstand tegen elkaar worden geplaatst, mag de buis niet te kort zijn. Wanneer de buis bij het persen niet tot de geplande insteekdiepte in de persfitting steekt, kan de verbinding ondicht raken.

Bij buizen met de diameter d 15–28 mm moet de lengte van de leiding minstens overeenkomen met de totale insteekdiepte van beide persfittingen.

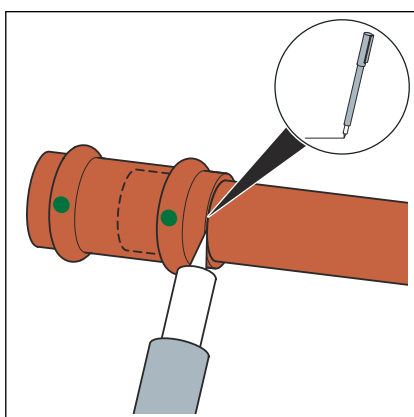


Vereisten:

- Het buiseinde is niet verbogen of beschadigd.
- De buis is ontbraamd.
- In de persfitting bevindt zich het juiste dichtelement.
EPDM = zwart glanzend
- Het dichtelement is onbeschadigd.
- Het dichtelement bevindt zich volledig in de inkeping.

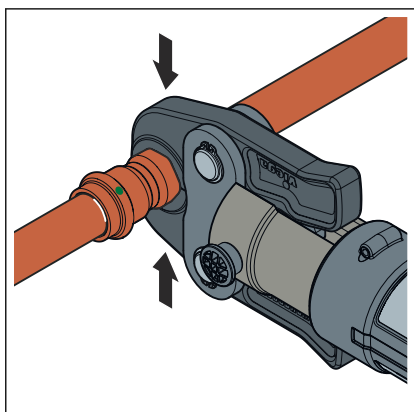


- De persfitting tot de aanslag op de leiding schuiven.

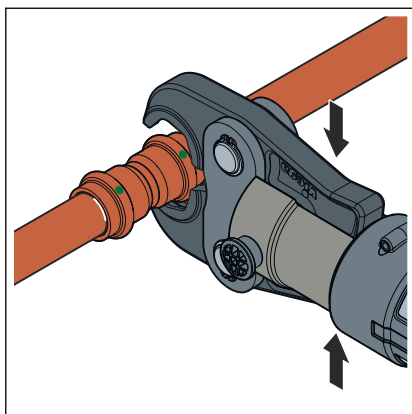


- De insteekdiepte markeren.
- De persbek in de persmachine plaatsen en de bevestigingspin erin schuiven totdat deze vergrendelt.

INFO! Neem de handleiding van het persgereedschap in acht.



- De persbek openen en in een rechte hoek op de persfitting plaatsen.
- De insteekdiepte aan de hand van de markering controleren.
- Controleren of de persbek in het midden op de inkeping van de persfitting zit.




- De persing uitvoeren.
- De persbek openen en verwijderen.
- De verbinding is geperst.

3.2.4 Inbouwpositie en instellingen


Inbouwpositie

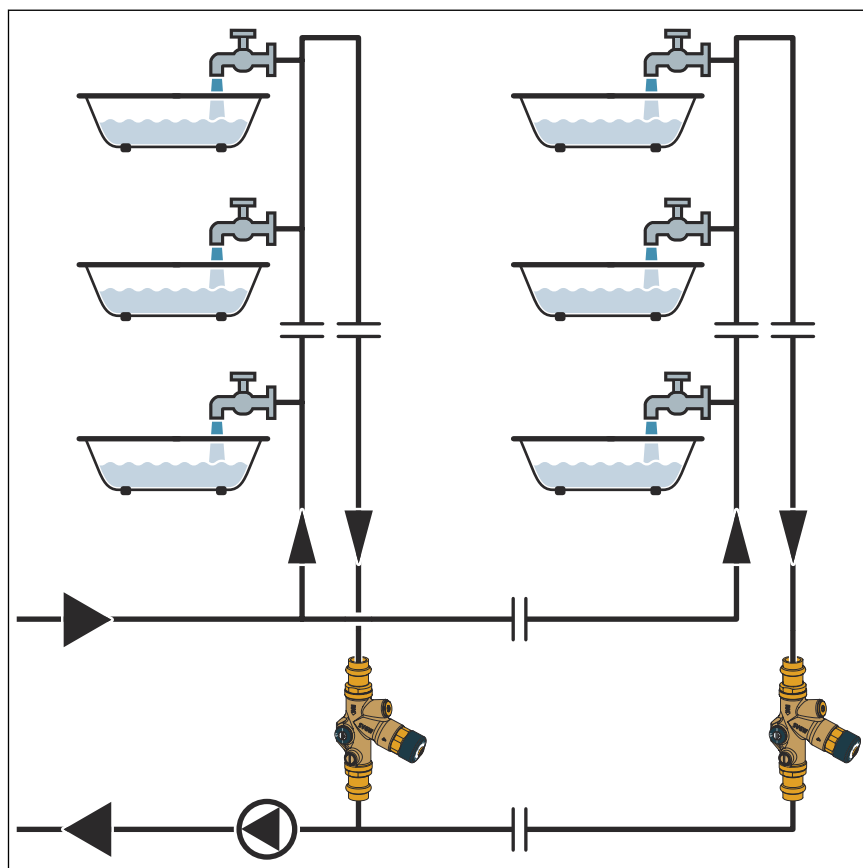
De inbouw is zowel in de stijgleiding als op de verdieping mogelijk.

Wanneer bij de installatie van het circulatie-inregelventiel op de etage meerdere stijgleidingen aanwezig zijn, moet in iedere stijgleiding een statisch circulatie-inregelventiel worden gemonteerd, zie  Afb. 12.

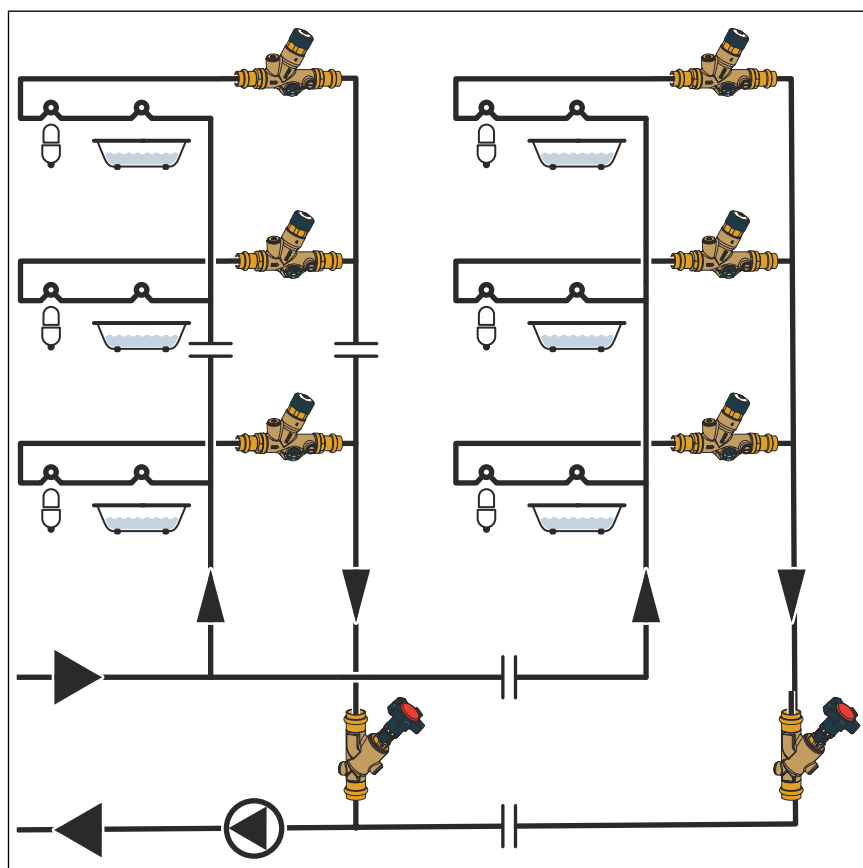


AANWIJZING!

Volgens de geldende richtlijnen moeten circulatie-inregelventielen tussen de uitgang van de boiler en de circulatie-ingang worden geïnstalleerd, zie  „Regelgeving uit de paragraaf: inbouwpositie en instellingen” op pagina 6.



Afb. 11: Circulatie-inregelventiel in de stijpleiding



Afb. 12: Circulatie-inregelventiel op de etage

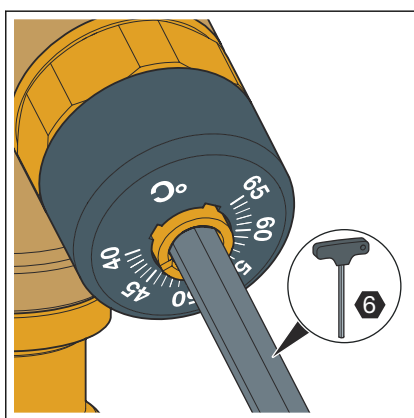
Instellingen

- Voor de inbedrijfstelling de temperatuur en de doorstromingsregeling instellen.
- Toepassing in streng: doorstromingsregeling op stand II zetten.
- Toepassing op de etage: doorstromingsregeling op stand I zetten.
- Voor thermische desinfectie: doorstromingsregeling op stand t.D. zetten.
- Temperatuurinstelling: op berekende gewenste waarde instellen.

Temperatuurinstelling

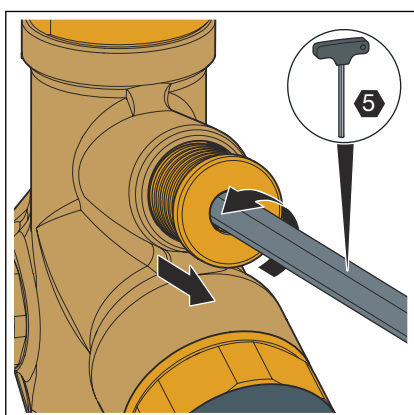
Voor de temperatuurinstelling is een inbussleutel (SW 6) nodig.

- De temperatuur met inbussleutel (SW 6) op het temperatuurreguleer-ventiel instellen.

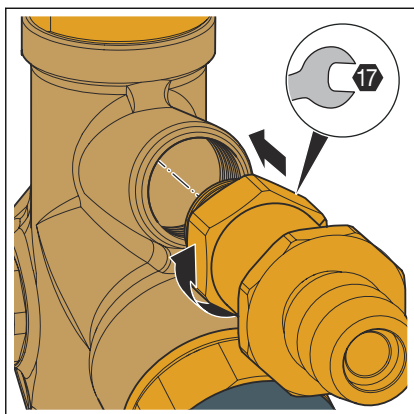


Afb. 13: Temperatuur circulatie-inregel-ventiel instellen

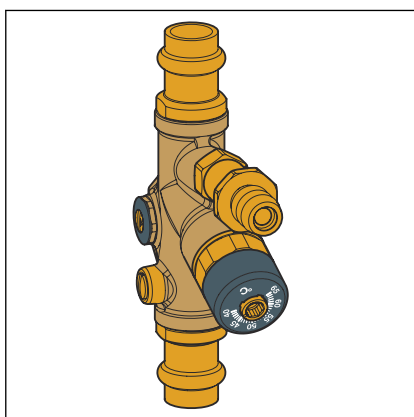
3.2.5 Easytop-aftapventiel en Easytop-thermometer monteren



- De aftapperstop met de inbussleutel (SW 5) eruit draaien.

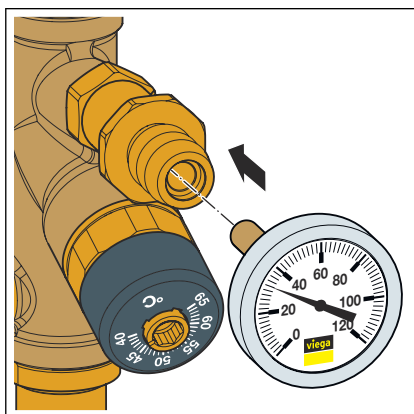


- Het Easytop-aftapventiel inschroeven en met de steeksleutel (SW 17) vastdraaien. De afdichting vindt plaats via het dichtelement.



Het Easytop-aftapventiel heeft de volgende functies:

- Aftappen
- Opname sensor stelaandrijvingset
- Opname Easytop-thermometer



- De Easytop-thermometer in het gesloten Easytop-aftapventiel steken.

3.2.6 Thermische desinfectie



VOORZICHTIG!

Verbrandingsgevaar door verwarmd water!

Informeer voor het begin van het spoelen de gebruiker.
Beveilig de monsternamplaatsen.

Werking

Besmette drinkwaterinstallaties kunnen door kort spoelen met 70 °C heet water worden gedesinfecteerd. De thermische desinfectie vindt plaats doordat alle met water in aanraking komende delen - inclusief de monstername-armaturen - minstens 3 minuten met 70 °C heet water worden gespoeld.

De procedure moet met de gebruikers van de installatie worden afgestemd om letsel door heet water te voorkomen.

Werkwijze

In installaties met meerdere circulatiecircuits wordt ieder circuit achtereenvolgens één voor één gedesinfecteerd. Ga als volgt te werk:

- Warmwater-opslagtemperatuur op ten minste 70 °C brengen.
- Kogelkranen sluiten bij de Easytop-circulatie-inregelventielen van de strengen die niet gedesinfecteerd moeten worden.
- Omschakelaar voor de doorstromingsregeling bij het Easytop-circulatie-inregelventiel in stand **t.D.** zetten.
- Achtereenvolgens iedere monstername-armatuur volledig openen en minstens 3 minuten lang spoelen nadat 70 °C werd bereikt.
- Doorstromingsregeling en kogelkraan in bedrijfsstand plaatsen.
- Met alle andere circulatiecircuits achtereenvolgens op dezelfde manier te werk gaan.



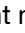
AANWIJZING!

In combinatie met een gebouwautomatisering (bij de klant) en de Easytop-stelaandrijvingset model 1013.9 kan de thermische desinfectie automatisch worden uitgevoerd. Een handmatige omschakeling op het ventiel is dan niet nodig.

3.2.7 Dichtheidscontrole

Vóór de inbedrijfstelling moet de installateur een dichtheidscontrole uitvoeren.

Deze controle op de voltooide, maar nog niet afgedekte installatie uitvoeren.

De algemeen erkende regels van de techniek en de geldende richtlijnen in acht nemen, zie  „Regelgeving uit de paragraaf: dichtheidscontrole” op pagina 7.

Het resultaat documenteren.

3.3 Onderhoud



AANWIJZING!

Informeer uw opdrachtgever resp. de exploitant van de drinkwaterinstallatie dat de installatie regelmatig moet worden onderhouden.

Voor werking en het onderhoud van drinkwaterinstallaties moeten de geldende richtlijnen in acht worden genomen, zie ↪ „Regelgeving uit de paragraaf: onderhoud” op pagina 7.

3.4 Afvalverwijdering

Product en verpakking scheiden in de verschillende materiaalgroepen (bijv. papier, metalen, kunststoffen of non-ferrometalen) en volgens de nationaal geldende wetgeving afvoeren.



Viega Nederland B.V.

info@viega.nl

viega.nl

NL • 2022-08 • VPN190453

