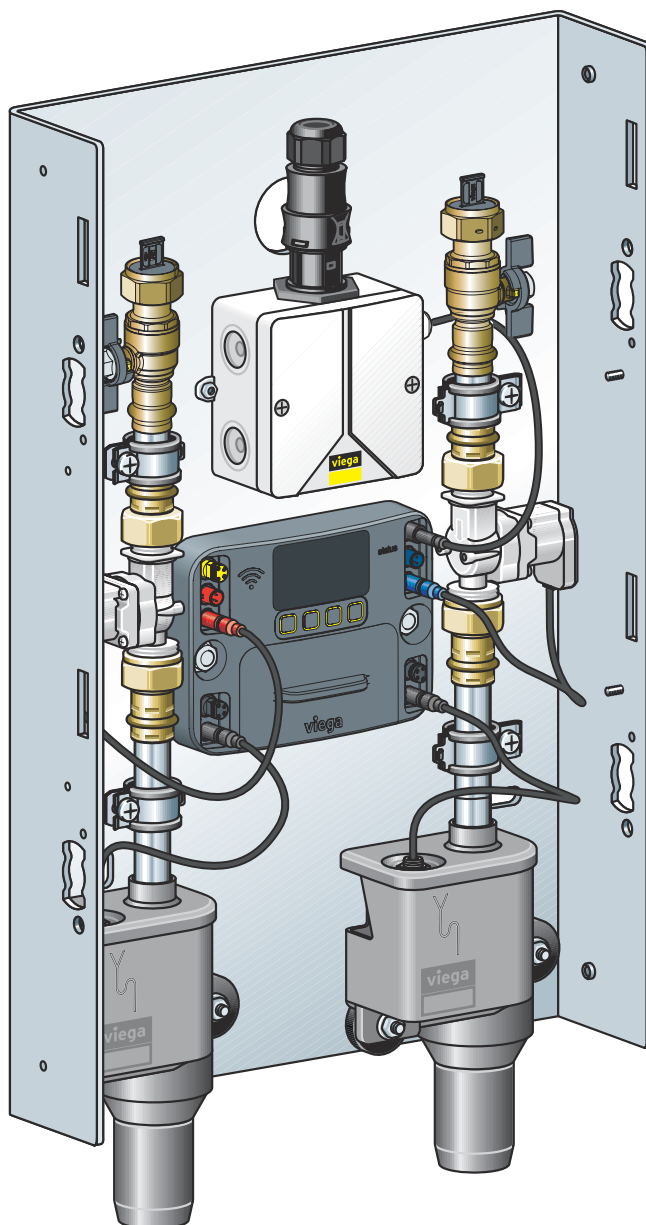


## Gebruiksaanwijzing

# Spoelstation met Viega Hygiene functie



voor twee spoeltrajecten, toepassing in ring- en serieleiding,  
opbouw- en inbouwmontage, inbouw in natte bouw, droogbouw  
en voorwandsysteem

**Model**  
2241.20

**Bouwjaar (van)**  
09/2017

**viega**

# Inhoudsopgave

<b>1</b>	<b>Over deze gebruiksaanwijzing</b>	<b>4</b>
	1.1 Doelgroepen	4
	1.2 Markering van aanwijzingen	4
	1.3 Aanwijzing over deze taalversie	5
<b>2</b>	<b>Productinformatie</b>	<b>6</b>
	2.1 Normen en regelgeving	6
	2.2 Veiligheidsvoorschriften	8
	2.3 Beoogd gebruik	9
	2.3.1 Toepassingen	9
	2.3.2 Onderhoud	10
	2.4 Productbeschrijving	10
	2.4.1 Overzicht en componentenbeschrijving	10
	2.4.2 Werking	10
	2.4.3 Geluidsisolatie	12
	2.4.4 Technische gegevens	12
	2.5 Gebruiksinformatie	14
	2.5.1 Installatievarianten	14
	2.5.2 Inbouwvarianten	15
<b>3</b>	<b>Gebruik</b>	<b>16</b>
	3.1 Transport en opslag	16
	3.2 Montage-informatie	16
	3.2.1 Montagevoorwaarden	16
	3.2.2 Potentiaalvereffening	17
	3.2.3 Inbouwmaten	18
	3.2.4 Benodigde toebehoren	20
	3.3 Montage	20
	3.3.1 Basishouder monteren	20
	3.3.2 Voorziens- en afvoerleidingen aansluiten	25
	3.3.3 Multifunctionele sensor monteren	26
	3.3.4 Sensorkabel aansluiten	28
	3.3.5 Doorstroomsensor aansluiten (optionele toebehoren)	28
	3.3.6 Elektrische componenten aansluiten	29
	3.3.7 Installatie spoelen	34
	3.3.8 Handmatige functietest uitvoeren	34
	3.3.9 Aanwijzingen voor de wandconstructie	35
	3.3.10 Afdekking monteren	37

3.4 Inbedrijfstelling	39
3.4.1 Dichtheidscontrole	39
3.4.2 Besturing configureren	40
3.4.3 Gebruikersstation configureren	41
3.5 Bediening	46
3.5.1 Menustructuur besturingsmodule	46
3.5.2 Bediening via besturingsmodule	46
3.5.3 Bediening via web-applicatie	51
3.5.4 Foutoplossing web-applicatie	62
3.5.5 Logboeken	62
3.5.6 Logboekexport	65
3.5.7 Software-update uitvoeren	68
3.6 Fouten, storingen en oplossingen	70
3.7 Verzorging en onderhoud	74
3.7.1 Onderhoudsintervallen	74
3.7.2 Inspectie	75
3.7.3 Onderhoud uitvoeren	75
3.8 Toebehoren en reservedelen	78
3.9 Opslag	79
3.10 Afvalverwijdering	79

# 1 Over deze gebruiksaanwijzing

Voor dit document gelden auteursrechten, meer informatie hierover kunt u vinden op [viega.com/legal](http://viega.com/legal).

## 1.1 Doelgroepen

De informatie in deze handleiding is bestemd voor de volgende personen:

- Verwarmings- en sanitairinstallateurs resp. voor geïnstrueerd vakpersoneel
- Elektro-installateurs
- Exploitanten

Voor personen die niet over bovenstaande opleiding of kwalificatie beschikken, is het niet toegestaan om dit product te monteren, installeren of onderhouden. Deze beperking geldt niet voor eventuele aanwijzingen voor de bediening.

Bij de inbouw van Viega producten moeten de algemeen erkende regels van de techniek en de Viega gebruiksaanwijzingen in acht worden genomen.

## 1.2 Markering van aanwijzingen

Teksten van waarschuwingen en aanwijzingen zijn afgezet tegen de verdere tekst en extra gemarkeerd met bijbehorende pictogrammen.



### **GEVAAR!**

Waarschuwt voor mogelijk levensgevaarlijk letsel.



### **WAARSCHUWING!**

Waarschuwt voor mogelijk ernstig letsel.



### **VOORZICHTIG!**

Waarschuwt voor mogelijk letsel.



### **AANWIJZING!**

Waarschuwt voor mogelijke materiële schade.



Aanvullende aanwijzingen en tips.

### 1.3 Aanwijzing over deze taalversie

Deze gebruiksaanwijzing bevat belangrijke informatie over product resp. systeemkeuze, montage en inbedrijfstelling, alsmede over het beoogd gebruik en zo nodig over onderhoudsmaatregelen. Deze informatie over producten, de eigenschappen en technische handleiding ervan is gebaseerd op de momenteel geldende normen in Europa (bijv. EN) en/of in Duitsland (bijv. DIN/DVGW).

Sommige passages in de tekst kunnen verwijzen naar technische voorschriften in Europa/Duitsland. Deze voorschriften gelden voor andere landen als adviezen, als daar geen overeenkomstige nationale eisen bestaan. De overeenkomstige nationale wetten, standaards, voorschriften, normen en andere technische voorschriften hebben prioriteit boven de Duitse/Europese richtlijnen in deze handleiding: de hier beschreven informatie is niet bindend voor andere landen en gebieden en dienen, zoals gezegd, enkel als ondersteuning.

## 2 Productinformatie

### 2.1 Normen en regelgeving

De volgende normen en regelgevingen zijn van toepassing op Duitsland resp. Europa. Nationale regeling is te vinden op de relevante website van het land onder [viega.nl/normen](http://viega.nl/normen).

#### Regelgeving uit de paragraaf: functiewijze

Geldigheidsgebied / Aanwijzing	In Duitsland geldende regelgeving
Vrije uitloop in sifon	DIN EN 1717

#### Regelgeving uit de paragraaf: geluidsisolatie

Geldigheidsgebied / Aanwijzing	In Duitsland geldende regelgeving
Geluidsisolatie test door Fraunhofer Institut	DIN 4109

#### Regelgeving uit de paragraaf: montagevoorwaarden

Geldigheidsgebied / Aanwijzing	In Duitsland geldende regelgeving
Uitstroomtijden in ring- en serieleidingen PWH	VDI 6003
Toegestane afdichtmiddelen	DIN 30660
Toegestane afdichtmiddelen	DIN EN 751-2

#### Regelgeving uit de paragraaf: voorzienings- en afvoerleidingen aansluiten

Geldigheidsgebied / Aanwijzing	In Duitsland geldende regelgeving
Afvoerleidingen aansluiten	DIN EN 12056:2001
Afvoerleidingen aansluiten	DIN 1986-100:2008:05
Voorzieningsleidingen aansluiten	DIN EN 806, deel 1 - 5
Voorzieningsleidingen aansluiten	DIN EN 1717
Voorzieningsleidingen aansluiten	DIN 1988
Voorzieningsleidingen aansluiten	VDI/DVGW 6023
Voorzieningsleidingen aansluiten	Trinkwasserverordnung (TrinkwV)

**Regelgeving uit de paragraaf: multifunctionele sensor monteren**

Geldigheidsgebied / Aanwijzing	In Duitsland geldende regelgeving
Toegestane afdichtmiddelen voor het afdichten van schroefdraad	DIN 30660
Toegestane afdichtmiddelen voor het afdichten van schroefdraad	DIN EN 751-2

**Regelgeving uit de paragraaf: elektrische componenten aansluiten**

Geldigheidsgebied / Aanwijzing	In Duitsland geldende regelgeving
Niet toegestane installatie in de veiligheidszones 0 en 1 van douches en badkamers	VDE 0100-701
Aansluiting op de 230-V-netstekker alleen met flexibele leiding	VDE 0100-520

**Regelgeving uit de paragraaf: installatie spoelen**

Geldigheidsgebied / Aanwijzing	In Duitsland geldende regelgeving
Voor dichtheidscontrole spoelen Informatie over de correcte spoelprocedure in drinkwaterinstallaties	ZVSHK-Merkblatt "Spülen, Desinfizieren und Inbetriebnahme von Trinkwasserinstallationen"

**Regelgeving uit de paragraaf: dichtheidscontrole**

Geldigheidsgebied/aanwijzing	In Duitsland geldende regelgeving
Regelgeving voor dichtheidscontroles	DIN EN 806-4
Regelgeving voor dichtheidscontroles	ZVSHK Merkblatt "Dichtheitsprüfungen von Trinkwasserinstallationen mit Druckluft, Inertgas oder Wasser"

**Regelgeving uit de paragraaf: afvalverwijdering**

Geldigheidsgebied / Aanwijzing	In Duitsland geldende regelgeving
Verwijdering van elektronische componenten	WEEE-Richtlinie 2012/19/EU

## 2.2 Veiligheidsvoorschriften



### **GEVAAR!**

#### **Gevaar door elektrische stroom**

Een elektrische schok kan leiden tot verbrandingen en ernstig tot dodelijk letsel veroorzaken.

- Werkzaamheden aan het elektrisch systeem mogen uitsluitend door vakkundige elektriciens worden uitgevoerd.
- Schakel voordat de behuizing wordt geopend de netspanning uit.
- Schakel voor het aansluiten van de netstekker de netspanning uit.



### **WAARSCHUWING!**

#### **Verbrandingsgevaar door automatische regeling**

De besturing kan spoelingen aan de hand van vooraf ingestelde parameters zelfstandig sturen en de temperatuur van het spoelwater instellen.

Wanneer een thermische desinfectie centraal wordt gestart, kan het systeem niet controleren of daardoor personen die zich in de omgeving van een armatuur bevinden in gevaar worden gebracht.

- Zorg ervoor dat er zich geen personen in de gevarenszone bevinden, wanneer een spoeling/thermische desinfectie wordt uitgevoerd.



### **WAARSCHUWING!**

#### **Gevaar bij onbevoegde toegang tot het computernetwerk**

Er kan niet worden uitgesloten dat derden onbevoegd toegang hebben tot op de browser gebaseerde software voor de besturing van het gebruikersstation wanneer zij toegang hebben tot het computernetwerk.

- Bewaar de gebruikersnaam en het wachtwoord ontoegankelijk voor derden.
- Er kan technisch niet worden uitgesloten dat deze toegangsbescherming kan worden overwonnen. Verander daarom regelmatig uw wachtwoord.





### Technische vooruitgang

Het gebruikersstation werd ontwikkeld volgens de huidige stand van de computer- en netwerktechniek.

Er kan niet worden uitgesloten dat het gebruikersstation niet meer compatibel zal zijn met toekomstige computer- en netwerksystemen.

- Eventueel is een technische aanpassing van het gebruikersstation noodzakelijk.



### Gegevensbescherming

Het gebruikersgedrag van een bepaalde armatuur kan eventueel aan een individuele gebruiker worden toegewezen. Bij de registratie van deze gegevens is sprake van persoonsgerelateerde gegevens.

- Wijs de gebruiker van het gebruikersstation op de registratie van gegevens.
- De gebruiker moet hiervoor toestemming verlenen.



### Gegevensbescherming

Met mobiele eindapparatuur kan van buitenaf toegang worden verkregen tot het systeem. Als gebruiker van het gebruikersstation bent u verplicht om te controleren of het gebruik juridisch toelaatbaar is, in het bijzonder wanneer de verzamelde en opgeslagen gegevens onderhevig zijn aan een beroepsgeheim of een bijzonder ambtsgeheim.

- Controleer of de persoonsgerelateerde gegevens uitsluitend in overeenstemming met de geldende voorschriften m.b.t. gegevensbescherming werden verwerkt en gebruikt.

## 2.3 Beoogd gebruik

### 2.3.1 Toepassingen

Het gebruikersstation is bestemd voor gebruik in drinkwaterinstallaties. Het ondersteunt de exploitant bij het behouden van de drinkwaterkwaliteit en kan in ring- of serieleidingen worden geïnstalleerd.

Het gebruikersstation kan direct via het display of de web-applicatie worden bestuurd. Voor de besturing via de web-applicatie kunnen eindapparaten via een WLAN- of Ethernet-verbinding met het gebruikersstation worden verbonden. Het gebruikersstation kan op een overkoepelende besturing voor de gebouwautomatisering (GA) worden aangesloten. Daarvoor zijn verbindingsmogelijkheden via Ethernet beschikbaar.

## 2.3.2 Onderhoud

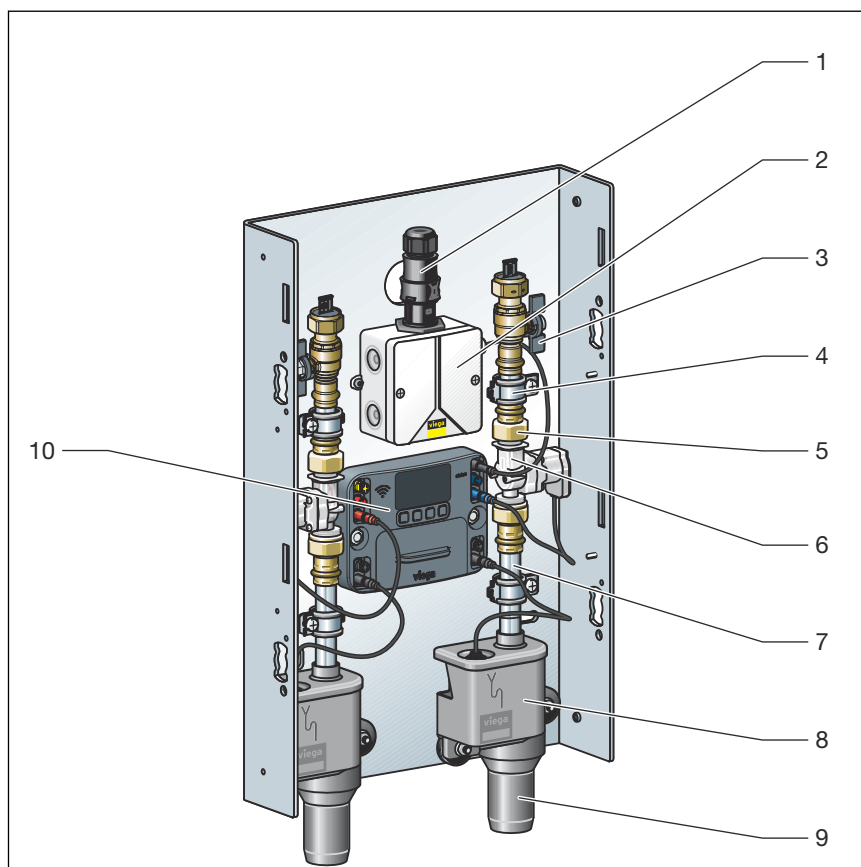
Tot de reglementaire toepassing behoort het regelmatige onderhoud van de installatie, zie ↪ *Hoofdstuk 3.7.3 „Onderhoud uitvoeren” op pagina 75.*



Informeer de bouwheer resp. de exploitant van de drinkwaterinstallatie over de inspectie- en onderhoudsverplichting.

## 2.4 Productbeschrijving

### 2.4.1 Overzicht en componentenbeschrijving



Afb. 1: Overzicht en inhoud van de levering

### 2.4.2 Werking

#### Spoelingen activeren

Het gebruikersstation ondersteunt de reglementaire werking van drinkwaterinstallaties door gecontroleerde waterverversing.

De spoelingen kunnen op de volgende manier plaatsvinden:

**Startfunctie:**

- naar interval (fabrieksinstelling)
- naar tijdstip
- naar gebruik
- naar temperatuur

**Stopfunctie:**

- Bij het bereiken van de spoelhoeveelheid (fabrieksinstelling)
- bij temperatuurconstante
- bij bereiken van de gewenste temperatuur

Het gebruikersstation kan met en zonder multifunctionele sensor worden toegepast. Zonder multifunctionele sensor vinden de spoelingen uitsluitend tijdgestuurd naar interval of tijdstip plaats.

**Multifunctionele sensor**

Met een multifunctionele sensor kan bovendien met de watertemperatuur en het gebruiksgedrag rekening worden gehouden. In dit geval wordt op de ingestelde tijd gecontroleerd of een onvoldoende gebruik of een ontoelaatbare temperatuurverandering aanwezig is. Dit duidt op een onvoldoende waterverversing resp. stagnatie in de leiding. Op de ingestelde tijden wordt dan een spoeling volgens de ingestelde parameters geactiveerd.

**Doorstroomhoeveelheidbegrenzer**

De doorstroomhoeveelheidbegrenzer bevindt zich onder de zeefinzet in de aanvoorzijde van het magneetventiel. De doorstroomhoeveelheidbegrenzer begrenst de spoelwaterhoeveelheid tot 0,07 l/s (4,2 l/min). Hierdoor wordt een waterverversing met zo min mogelijke stromingsgeluiden mogelijk.

De doorstroomhoeveelheidbegrenzer mag niet worden verwijderd.

**Keerklepsensor**

In het sifondeksel bevindt zich een keerklepsensor. Deze bewaakt het waterpeil in het sifon-basiselement. Bij een terugstroming stopt een lopende spoeling en voorkomt dat er nog verdere spoelingen worden geactiveerd.

**Doorstroomsensor**

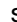
Met de doorstroomsensor kan de precieze spoelhoeveelheid tijdens het spoelen worden bepaald. De doorstroomsensor wordt aan de afvoorzijde onder het magneetventiel gemonteerd.

**Sifon**

In de sifon zijn een vrije uitloop volgens de geldende regels en een keerklepsensor geïntegreerd, zie ☞ „Regelgeving uit de paragraaf: functie-wijze” op pagina 6.

### 2.4.3 Geluidsisolatie

Alle componenten die met water in aanraking komen, zijn geluidsontkoppeld op de basishouder gemonteerd.

Het gebruikersstation werd door het Fraunhofer Institut für Bauphysik in Stuttgart conform de geldende richtlijnen in combinatie met de montage in Viega voorwandsystemen, in de conventionele droogbouw en in massieve constructies, op geluidsemisatie gekeurd, zie  „Regelgeving uit de paragraaf: geluidsisolatie” op pagina 6.

### 2.4.4 Technische gegevens

Eigenschappen van de steekcontacten

- spatwaterdicht
- ompolingsbestendig
- met kleuren gemarkeerd

#### Bedrijfsvoorwaarden

Druk max.	1 MPa (10 bar)
Bedrijfstemperatuur	10 °C tot en met 80 °C
Debiet max.	0,07 l/s (4,2 l/min)
Waterleidingdruk min.	0,1 MPa (1 bar)

#### Magneetventiel

Doorstroming	0,07 l/s (4,2 l/min)
Druk	MOP 1 MPa (10 bar)
Temperatuurbereik	10 °C tot en met 90 °C
Schakeltoestand	Stroomloos gesloten
Beschermingsgraad	IP54
Spanning	12 V

#### Keerklapsensor

Schakelvermogen	max. 10 W
Schakelspanning	max. 180 V
Schakelstroom	max. 0,5 A
Beschermingsgraad	IP 68
Bedrijfstemperatuur	-30 °C tot en met 80 °C

### Netvoeding

Ingangsspanning	220 - 240 VAC
Uitgangsspanning	12 V
Uitgangsstroom	max. 1300 mA
Ingangsfrequentie	50 Hz
Opgenomen vermogen	max. 15,6 W

### Besturing

Spanning	12 V
Bedrijfstemperatuur	5 °C t/m 50 °C
Luchtvochtigheid	tot 95 % relatieve luchtvochtigheid
Beschermingsgraad	IP54
Batterij	CR2032 / 3 V

### Interfaces

RJ-45	2 x
WLAN	1 x

### Doorstroomsensor

Voedingsspanning	5-24 VDC
Meetbereik	1 l/min tot en met 10 l/min
Afwijking	+/- 3 %
Bedrijfstemperatuur	-20 °C tot en met 100 °C
Werkdruk	max. 25 bar

### Multifunctionele sensor (model: 2241.61 / 2241.62 / 2241.53 / 2241.54)

Afwijking	+/- 1,3 °C bij 1 m kabel
Temperatuurbereik	-10 °C tot en met 100 °C
Stroomverbruik	constant bij 2,75 mA

### Ondersteunde besturingssystemen

Windows 7
Windows 8.1

Windows 10
------------

OS X
------

### Ondersteunde mobiele besturingssystemen

Android
---------

iOS
-----

### Ondersteunde browsers

Internet Explorer
-------------------

Firefox
---------

Chrome
--------

Safari
--------

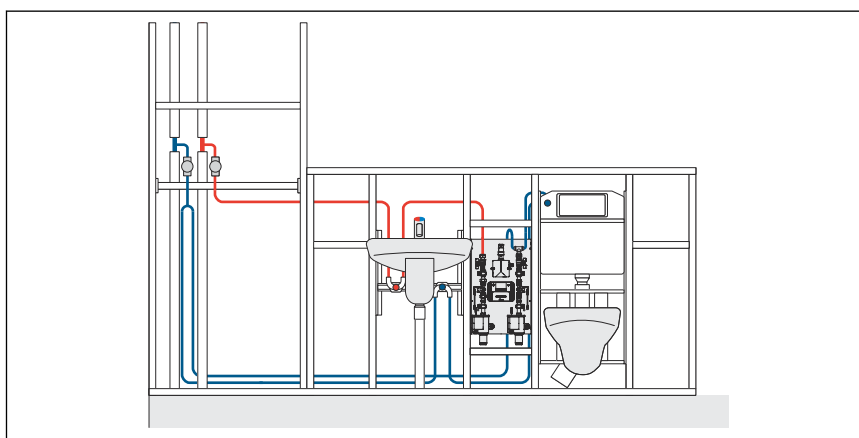
Microsoft Edge
----------------

## 2.5 Gebruiks informatie

### 2.5.1 Installatievarianten

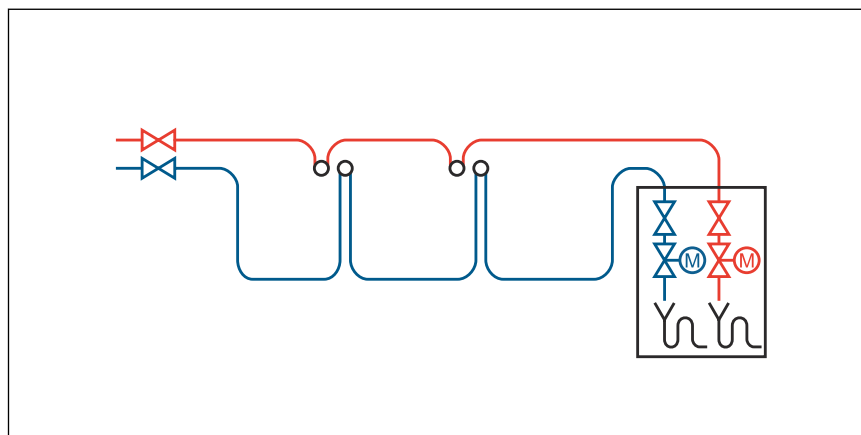
Het gebruikersstation is geschikt voor de inbouw in ring- en serieleidingen.

#### Ringleidinginstallatie

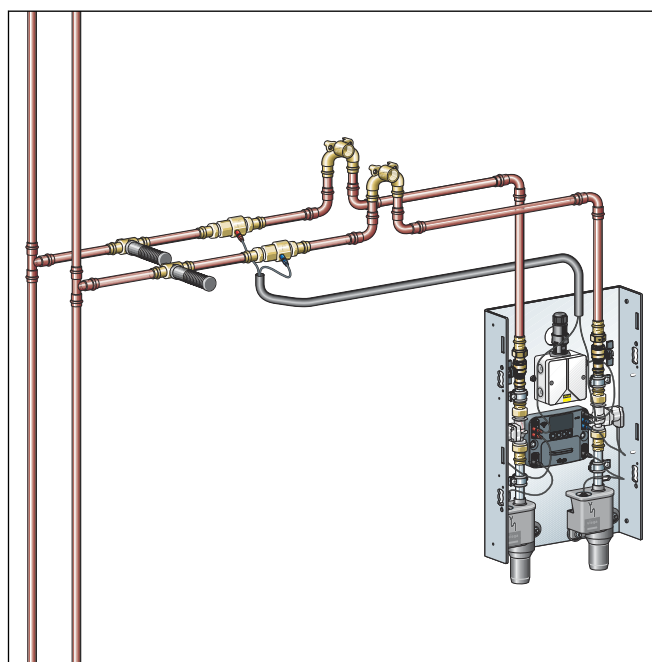


Afb. 2: Voorbeeld gebruikersstation PWC in ring- en PWH in ringleidinginstallatie

## Serieleidinginstallatie



**Afb. 3: Schema PWC- / PWH-serieleidinginstallatie**



**Afb. 4: Installatie met twee multifunctionele sensoren**

Voorbeeld voor elk een multifunctionele sensor PWC en PWH in een serieleidinginstallatie.

## 2.5.2 Inbouwvarianten

### Viega voorwandinstallaties

Viega adviseert het gebruik in combinatie met Viega voorwandsystemen.

- Prevista Dry
- Prevista Dry Plus

Een inbouw in gebruikelijke voorwandsystemen is mogelijk.

## 3 Gebruik

### 3.1 Transport en opslag

Let bij transport en opslag op het volgende:

- Harde stoten en trillingen vermijden.
- Componenten schoon en droog bewaren.
- Componenten pas vlak voordat ze worden gebruikt uit de verpakking halen.

### 3.2 Montage-informatie

#### 3.2.1 Montagevoorwaarden

De montage is alleen onder inachtneming van de volgende voorwaarden toegestaan:

- De inbouw mag alleen in drinkwaterinstallaties plaatsvinden.
- In serieleidingen moet het gebruikersstation als laatste verbruiker worden geplaatst.
- In ring- en serieleidingen drinkwater warm (PWH) de uitstroomtijden volgens de geldende richtlijnen in acht nemen, zie ☞ „Regelgeving uit de paragraaf: montagevoorwaarden” op pagina 6.
- Voor onderhoud en reparatie moet de toegang naar het gebruikersstation gegarandeerd zijn en moeten alle componenten van het gebruikersstation goed toegankelijk zijn.
- De inbouw onder het terugstroomniveau mag alleen plaatsvinden wanneer de afvoer via een opvoerinstallatie voor afvalwater wordt ontwaterd.
- Alleen door KIWA-toegelaten afdichtmiddelen volgens de geldende richtlijnen gebruiken, zie ☞ „Regelgeving uit de paragraaf: montagevoorwaarden” op pagina 6.



### 3.2.2 Potentiaalvereffening



#### **GEVAAR!** **Gevaar door elektrische stroom**

Een elektrische schok kan leiden tot verbrandingen en ernstig tot dodelijk letsel veroorzaken.

Omdat alle buisleidingssystemen van metaal elektrisch geleiden, kan een abusievelijk contact met een netspanning geleidend deel ertoe leiden dat het hele buisleidingssysteem en de aangesloten metallische componenten (bijv. radiatoren) onder spanning staan.

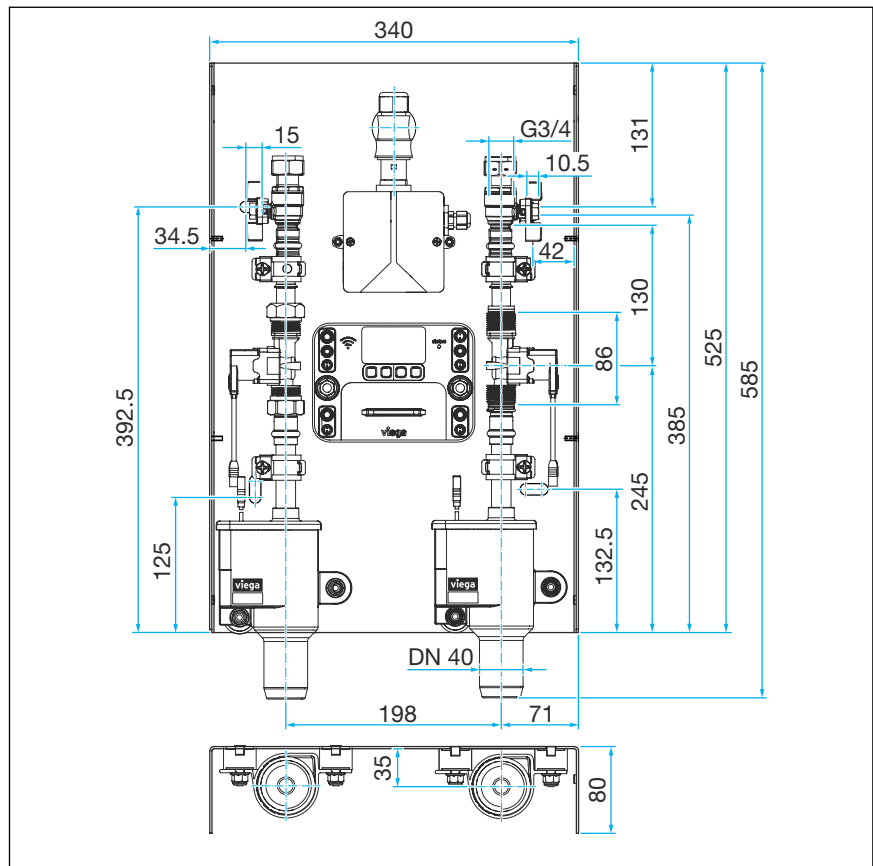
- Laat werkzaamheden aan het elektrische systeem uitsluitend uitvoeren door elektriciens.
- Integreer buisleidingssystemen van metaal altijd in de potentiaalvereffening.

Het gebruikersstation als component moet niet apart worden geïntegreerd.

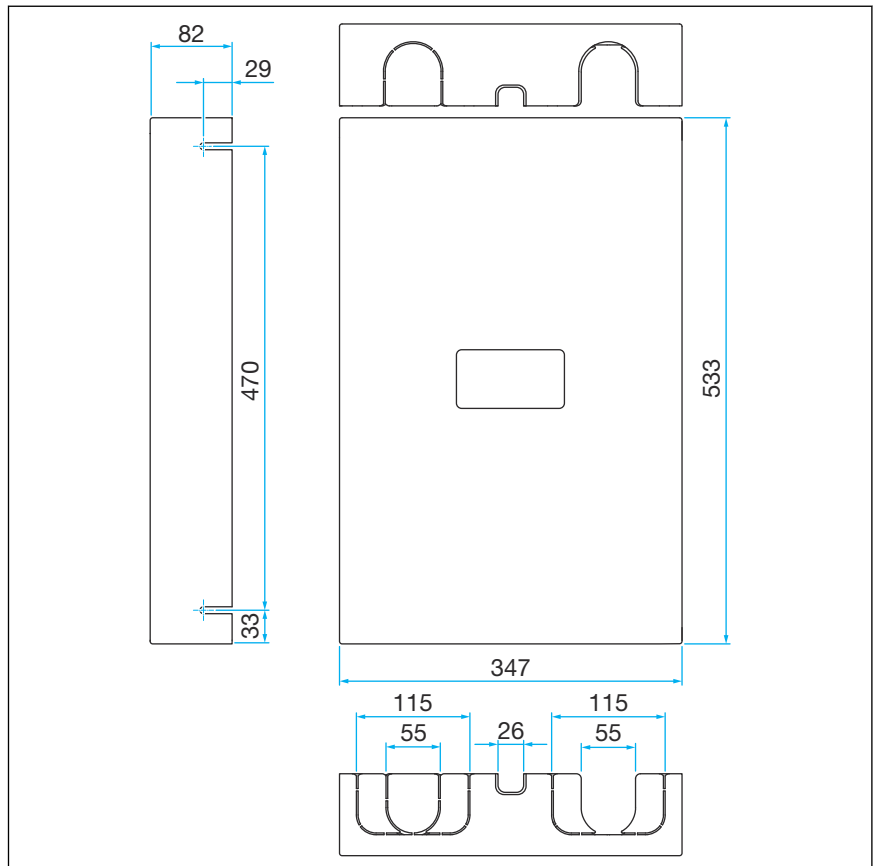


De oprichter van de elektrische installatie is ervoor verantwoordelijk dat de equipotentiële verbinding wordt gecontroleerd resp. wordt beveiligd.

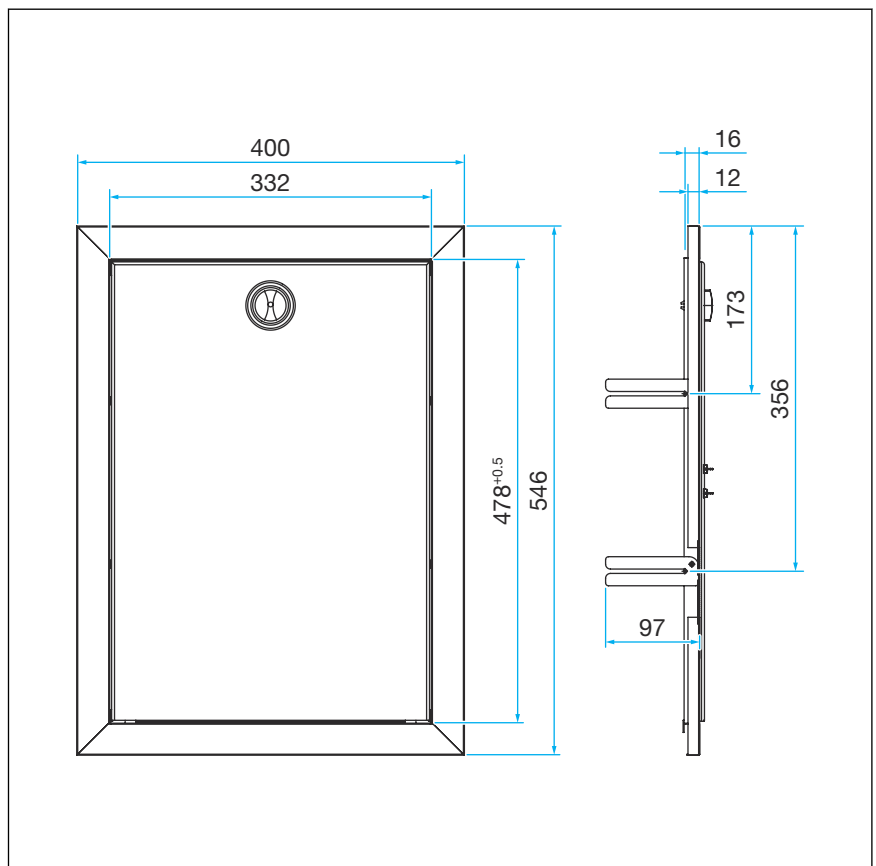
### 3.2.3 Inbouwmaten



Afb. 5: Afmetingen gebruikersstation



Afb. 6: Afmetingen opbouwafdekking



Afb. 7: Afmetingen inbouwafdekking

### 3.2.4 Benodigde toebehoren

Voor configuratie en werking van het gebruikersstation heeft u het volgende nodig:

- Naar keuze: laptop, smartphone of tablet (systeemvereisten in acht nemen, zie [Hoofdstuk 2.4.4 „Technische gegevens” op pagina 12](#)).



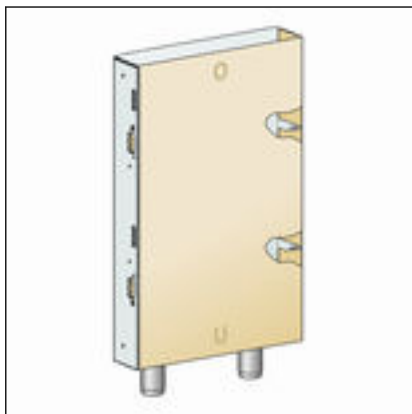
De bediening van de besturing is ook uitsluitend via het display mogelijk.

## 3.3 Montage

### 3.3.1 Basishouder monteren

Het gebruikersstation wordt voormonteerd en aansluitklaar geleverd. Alle componenten bevinden zich op de basishouder en zijn op dichtheid en functievermogen gecontroleerd.

#### Bouwbeveiliging



Afb. 8: Beschermdoos in leveringstoestand

In de leveringstoestand is het gebruikersstation door een doos beschermd. Deze dient later als bouwbeveiliging (zie ook [Hoofdstuk 3.3.9 „Aanwijzingen voor de wandconstructie” op pagina 35](#)).



Beschadig de doos niet, hij wordt later weer benodigd.

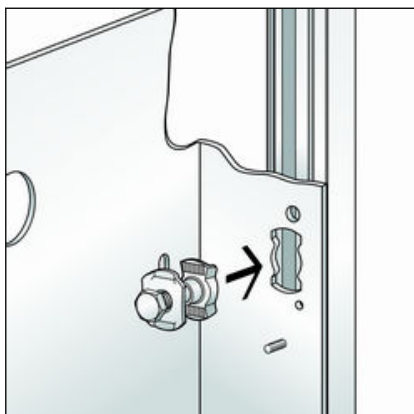
- De doos pas direct voor de montage verwijderen.
- Bewaar de doos schoon en droog.



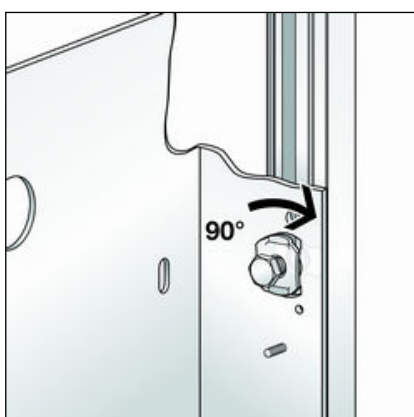
Vanwege de betere overzichtelijkheid tonen de volgende montageschappen alleen de lege basishouder.

#### Prevista Dry Plus

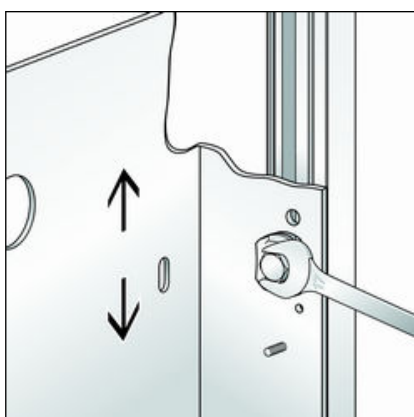
Voor de montage Prevista Dry Plus-bevestigingsmoeren model 8437.90 gebruiken.



- De bevestigingsmoeren door de gestanste gaten van de basis-  
houder in de open zijanten van de montagerail steken.



- De schroeven met bevestigingsmoeren 90° draaien en handvast  
aandraaien.



- De basishouder met waterpas uitlijnen en schroeven vastdraaien.

Verder, zie [☞ Hoofdstuk 3.3.2 „Voorzienings- en afvoerleidingen aan-  
sluiten” op pagina 25.](#)

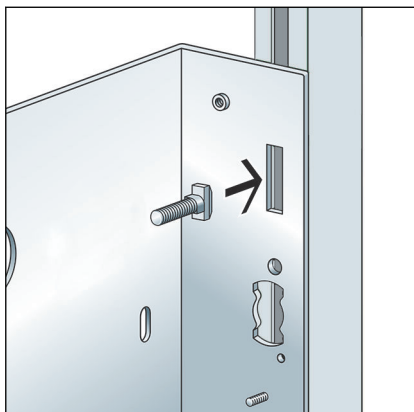
### Prevista Dry



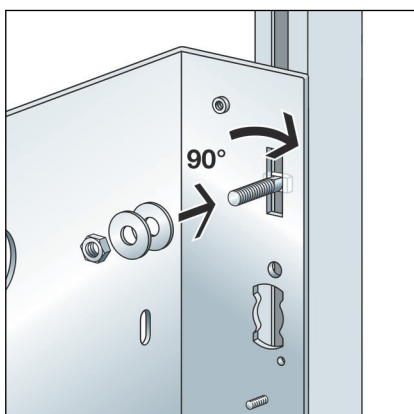
De binnenafmetingen van het Prevista Dry-basisframe-  
element (model 8570) zijn breder dan de basishouder van  
het gebruikersstation. Daarom moet een basishouder aan  
een van de beide zijanten worden bevestigd.

Voor de montage hamerkopbouten model 8013.23 gebruiken.

### Kant 1



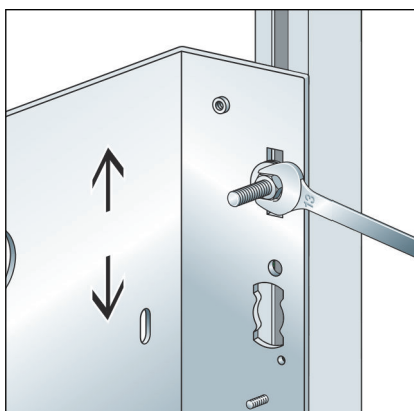
- De schroeven door de gestanste gaten van de basishouder in de rail van het basisframe-element steken.



- De schroeven 90° draaien.
- Steeds twee onderleggingen plaatsen en met een moer handvast aandraaien.

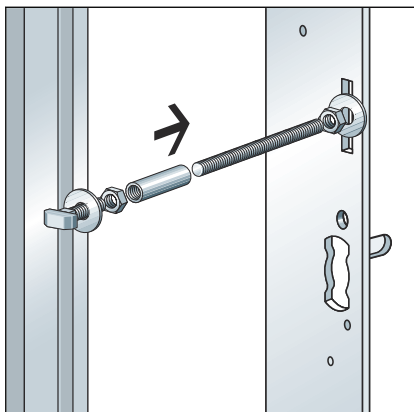


De tweede onderlegging is belangrijk zodat de moer stevig kan worden aangehaald.



- De basishouder met de waterpas uitlijnen.
- De moer vastdraaien.

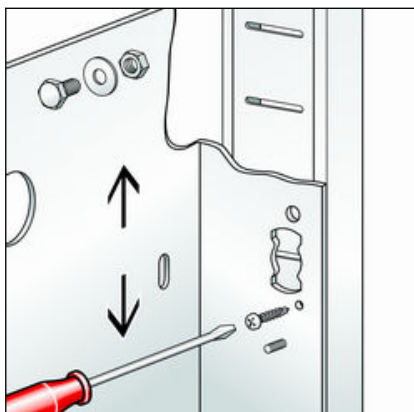
## Kant 2



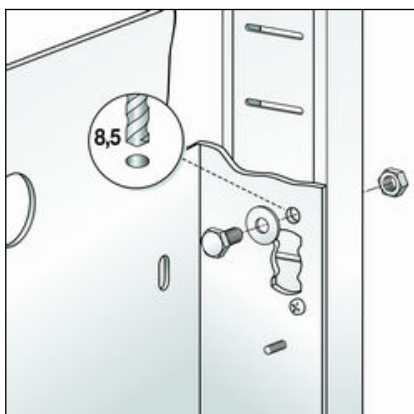
- Een hamerkopbout in de rail van het basisframe-element steken en 90° draaien (1).
- Draai vast met ring en moer op het frame-element (2).
- Een sok handvast op het schroefdraad M8 van de hamerkopbout draaien.
- In de sok een draadstang met de noodzakelijke lengte draaien (3).
- Op de basishouder met onderleggingen en moeren vastdraaien (4).

Verder, zie ↗ *Hoofdstuk 3.3.2 „Voorzienings- en afvoerleidingen aansluiten” op pagina 25.*

## Droogbouw



- De basishouder uitlijnen en aan beide kanten met een schroef fixeren.

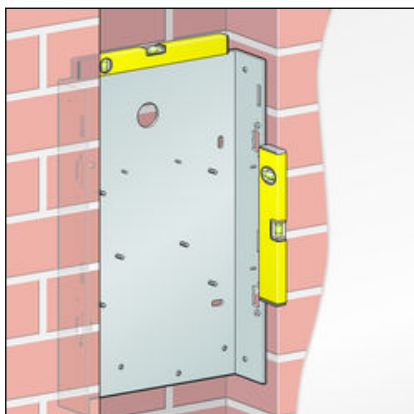


- De gaten voor de bevestiging van de basishouder boren.
- De basishouder met geschikt bevestigingsmateriaal aan de staanderconstructie bevestigen.

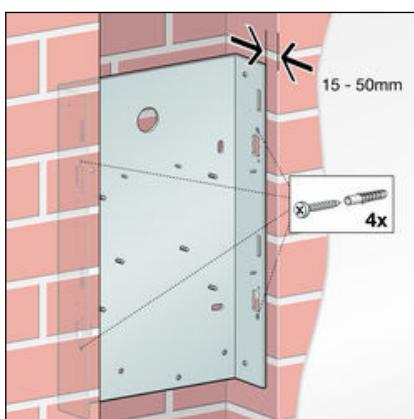
Verder, zie ↗ *Hoofdstuk 3.3.2 „Voorzienings- en afvoerleidingen aansluiten” op pagina 25.*

## Inbouwmontage

Bevestigingsmateriaal overeenkomstig de ondergrond kiezen.



- De basishouder met de waterpas uitlijnen.

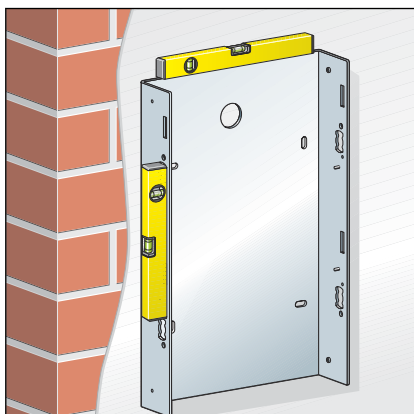


- De positie van de pluggaten aftekenen.
- De pluggaten boren en de pluggen plaatsen.
- De basishouder plaatsen en de schroeven handvast aandraaien.
- De basishouder opnieuw met de waterpas uitlijnen en de schroeven vastdraaien.

De afstand tussen de basishouder en de voorkant van de afgewerkte wand moet tussen 15 en 50 mm bedragen. Zo is gewaarborgd dat de afdekking later vakkundig kan worden gemonteerd.

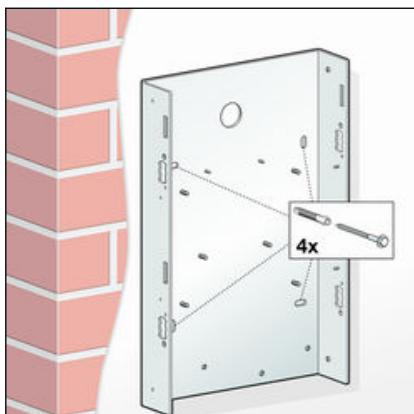
Verder, zie [Hoofdstuk 3.3.2 „Voorzienings- en afvoerleidingen aansluiten”](#) op pagina 25.

## Opbouwmontage



- Bevestigingsmateriaal overeenkomstig de ondergrond kiezen.
- De basishouder met de waterpas uitlijnen.





- De positie van de pluggaten aftekenen.
- De pluggaten boren en de pluggen plaatsen.
- De basishouder plaatsen en de schroeven handvast aandraaien.
- De basishouder opnieuw met de waterpas uitlijnen en de schroeven vastdraaien.

Verder, zie ↗ *Hoofdstuk 3.3.2 „Voorzienings- en afvoerleidingen aansluiten” op pagina 25.*

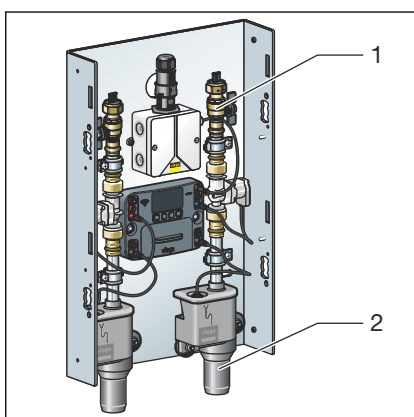
### 3.3.2 Voorzienings- en afvoerleidingen aansluiten



#### Installatievarianten

- Wanneer het gebruikersstation in een **ringleiding-installatie** moet worden geplaatst, moet in de leiding een T-stuk worden gemonteerd. Vervolgens moet het gebruikersstation via een zo kort mogelijke enkelvoudige aansluitleiding worden aangesloten
- Wanneer het gebruikersstation in een **serieleiding-installatie** moet worden geplaatst, moet het gebruikersstation als laatste verbruiker worden gemonteerd en aangesloten.

#### Afvoerleidingen aansluiten



Let bij de aansluiting van de sifon aan het afvoersysteem op de algemeen erkende regels van de techniek, zie ↗ *„Regelgeving uit de paragraaf: voorzienings- en afvoerleidingen aansluiten” op pagina 6.*

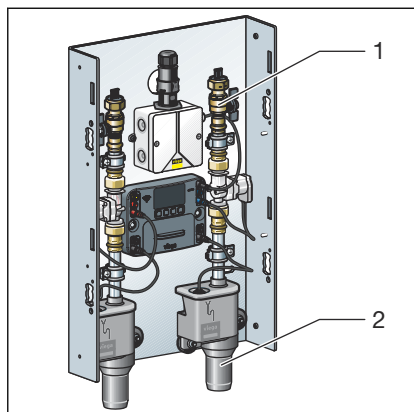
Een extra sifon is niet noodzakelijk.

- De afvoerleiding (2) installeren.

#### Voorzieningsleidingen aansluiten



Let bij de planning, uitvoering, werking en het onderhoud van drinkwaterinstallaties op de algemeen erkende regels van de techniek, zie ↗ *„Regelgeving uit de paragraaf: voorzienings- en afvoerleidingen aansluiten” op pagina 6.*



- De voorzieningsleiding (1) aansluiten.

Bij **serieleiding-installaties** de drinkwaterleiding direct op de kogelkraan aansluiten. Wanneer bij serieleidinginstallaties een multifunctionele sensor moet worden gebruikt, moet deze met een afstand van  $10 d_i$  tot de afsluiting worden gemonteerd, zie **Hoofdstuk 3.3.3 „Multifunctionele sensor monteren” op pagina 26.**

Voor **ringleiding-installaties** de leiding via een T-stuk met de kogelkraan verbinden. De multifunctionele sensor aan een van de toevoorzijden naar het T-stuk monteren.

### 3.3.3 Multifunctionele sensor monteren

#### Aanwijzingen om schade te voorkomen

- In serieleidingen de multifunctionele sensor aan het begin van de serie met een afstand van min.  $10 \times d_i$  tot de etageafsluiting of de strenguitgang monteren.
- Steeksleutel (SW 30) alleen op het hiervoor bestemde sleutelvlak van het inschroefstuk plaatsen. Dat voorkomt dat de sensoropname wordt verbogen of verdraaid.
- Zorg ervoor dat de steekcontacten niet mechanisch worden belast.



Gebruik voor het afdichten van schroefdraad alleen chloridevrije, door KIWA toegelaten afdichtmiddelen volgens de geldende richtlijnen, zie **„Regelgeving uit de paragraaf: multifunctionele sensor monteren” op pagina 7.**

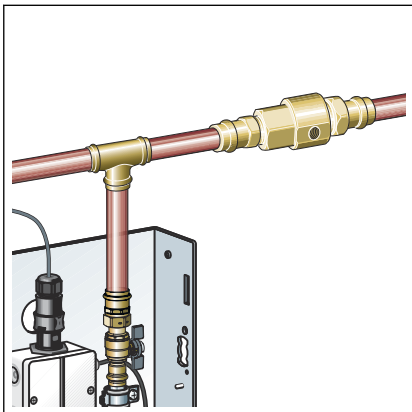
#### Aanwijzingen voor meetafwijkingen door verkeerde kabelverlengingen

Grote kabellengten en te geringe kabeldiameters kunnen tot meetafwijkingen leiden.

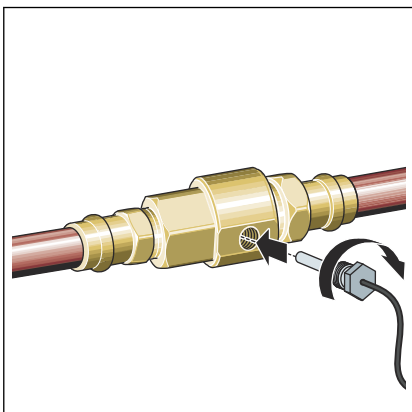
- De kabels mogen niet langer dan 30 m zijn.  
Bij een kabellengte van 30 m en een kabeldoorsnede van  $0,75 \text{ mm}^2$  bedraagt de meetafwijking ca.  $0,4 \text{ }^\circ\text{C}$ .
- Alleen verlengkabels model 2241.95 resp. 2241.96 gebruiken.  
Bij aansluitlengten  $> 30 \text{ m}$  kunnen de verlengkabels worden gesplitst en met geschikte kabelsoorten worden verlegd.  
De verbindingen moeten met adereindhulzen, kabeldozen en kabelklemmen worden gemaakt.
- Viega adviseert de aansluitkabels in een mantelbuis (model 2004) te installeren.

### Multifunctionele sensor met inschroefstuk in leiding monteren

Hierna wordt bijvoorbeeld de montage met inschroefstuk in een leiding beschreven.

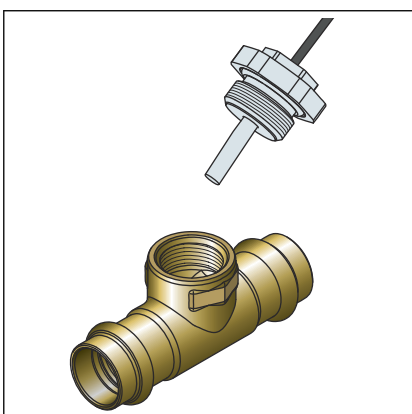


- De schroefdraad afdichten.
- Het inschroefstuk voor de uitgang naar het gebruikersstation in de leiding monteren.



- De sensor in inschroefstuk draaien en aanhalen.

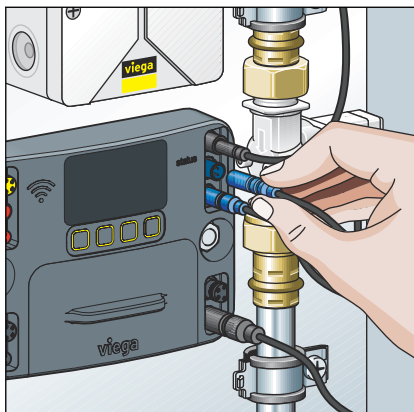
### Multifunctionele sensor in T-stuk monteren



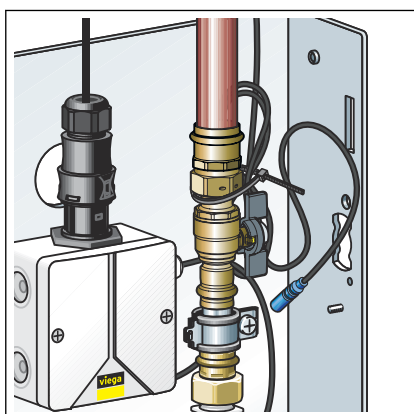
- Het T-stuk of de doorstroommuurplaat plaatsen en erin persen.
- Controleren of het binnendraad van het T-stuk braamvrij is.
- Eventueel ontbramen.
- De multifunctionele sensor in het T-stuk of de doorstroommuurplaat schroeven.
- De multifunctionele sensor met een steeksleutel vastdraaien.

De sensoren worden met 1 m lange 0,34 mm<sup>2</sup>-kabels geleverd. Verlengingen zijn mogelijk, zie [☞ Hoofdstuk 2.4.4 „Technische gegevens” op pagina 12.](#)

### 3.3.4 Sensorkabel aansluiten

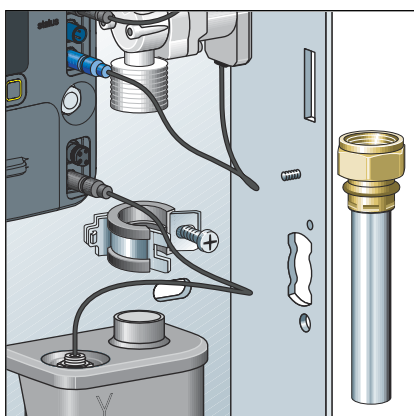


- De sensorkabel op de besturing aansluiten.

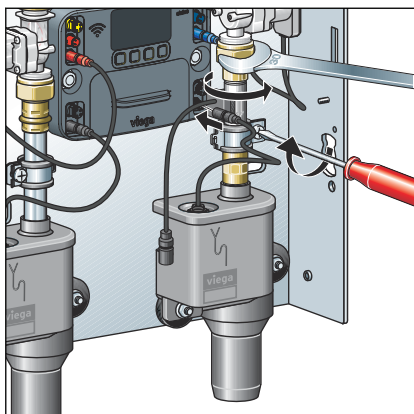


- Niet benodigde aansluitkabel opwikkelen en met een kabelbinder bevestigen aan de draadbout achter de buisklem.
- Zorg ervoor dat de steekcontacten niet mechanisch worden belast.
- De multifunctionele sensor is aangesloten.

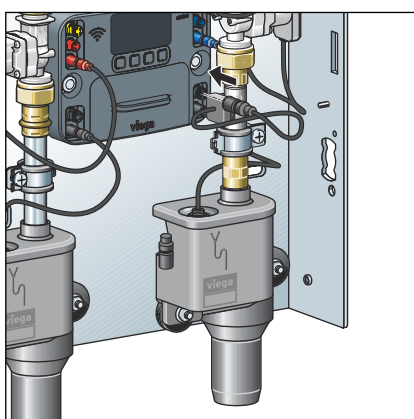
### 3.3.5 Doorstroomsensor aansluiten (optionele toebehoren)



- De afvoerbuïs demonteren.




- De doorstroomsensor en de nieuwe afdichting plaatsen.
- De schroefkoppeling van de doorstroomsensor aanhalen.
- De buisklem weer sluiten.
- De beschermdop van de aansluiting voor de doorstroomsensor los-trekken.




- De steekverbinding in de overeenkomstige aansluiting van de bestu-ring steken (zie pijl).
  - De doorstroomsensor is niet aangesloten.
- Het proces voor het andere watertraject herhalen.



#### AANWIJZING!

Voor de doorstroomsensor kan worden gebruikt, moet deze in het configuratiemenu worden geactiveerd, zie  „Configuratie” op pagina 52

### Externe alarmgever aansluiten

Voor het aansluiten van de externe alarmgever, zie,  „Externe signaal-gever aansluiten” op pagina 33.

### 3.3.6 Elektrische componenten aansluiten

Tot de elektrische componenten behoren:

- Netstekker voor de voedingsspanning
- Besturing van het gebruikersstation

## Netstekker aansluiten



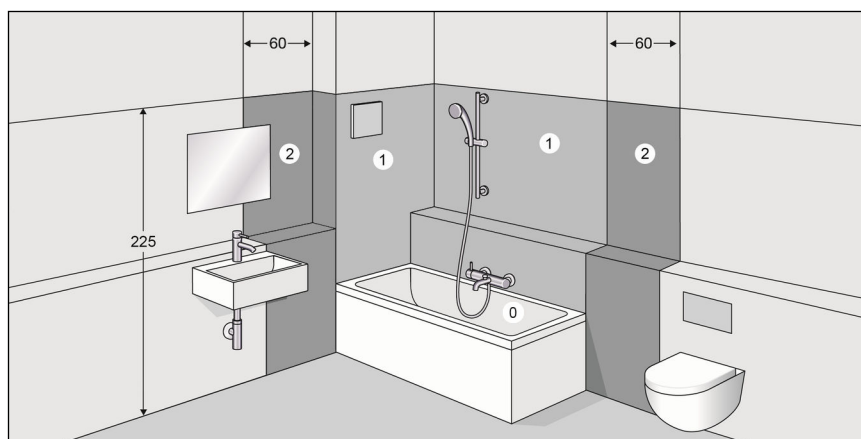
### GEVAAR! Gevaar door elektrische stroom

- Laat werkzaamheden aan het elektrische systeem uitsluitend uitvoeren door elektriciens.
- Schakel de aansluitkabel voor het aansluiten van de netstekker spanningsloos.



### AANWIJZING!

De netvoeding is uitsluitend bestemd voor gebruik in gesloten ruimten met de gebruikersstations modellen 2241.10 en 2241.20.



**Afb. 9: Veiligheidszones**

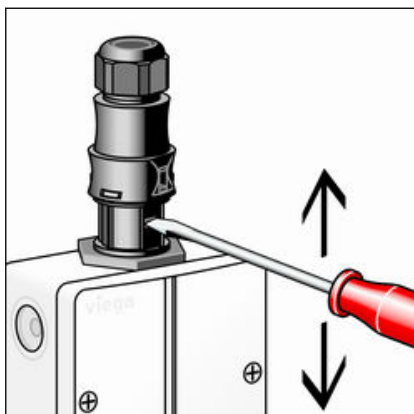
Volgens de geldende richtlijnen mag het systeem niet worden geïnstalleerd in de beschermingszones 0 en 1 van doucheruimtes en badkamers, zie [☞ „Regelgeving uit de paragraaf: elektrische componenten aansluiten” op pagina 7.](#)

Voorwaarde:

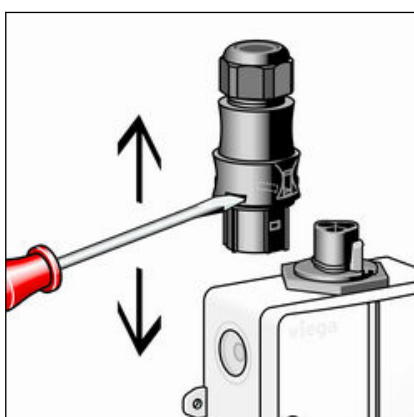
- Een 230 V-netaansluiting is bij de klant beschikbaar gesteld.
- Volgens de geldende richtlijnen mag het systeem niet worden geïnstalleerd in de beschermingszones 0 en 1 van doucheruimtes en badkamers.
- Volgens geldende richtlijnen is de aansluiting op de 230-V-netstekker alleen met flexibele kabel toegestaan.

Voor geldende richtlijnen, zie [☞ „Regelgeving uit de paragraaf: elektrische componenten aansluiten” op pagina 7.](#)

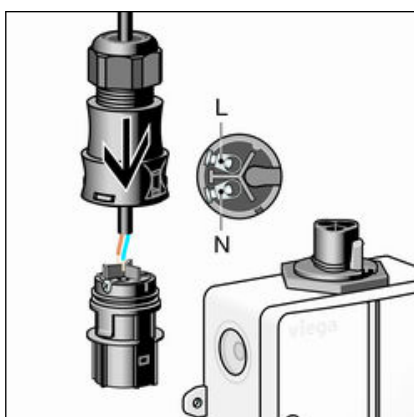
In de leveringstoestand bevindt de netstekker zich op de netvoeding.



- Met een kleine schroevendraaier de middelste vergrendeling indrukken en de stekker lostrekken.



- De vergrendelingen aan de zijkant achtereenvolgens indrukken en omhoog schuiven.
- Het bovendeel uiteen trekken.
- De trekbeveiliging losdraaien en op de aansluitkabel schuiven.



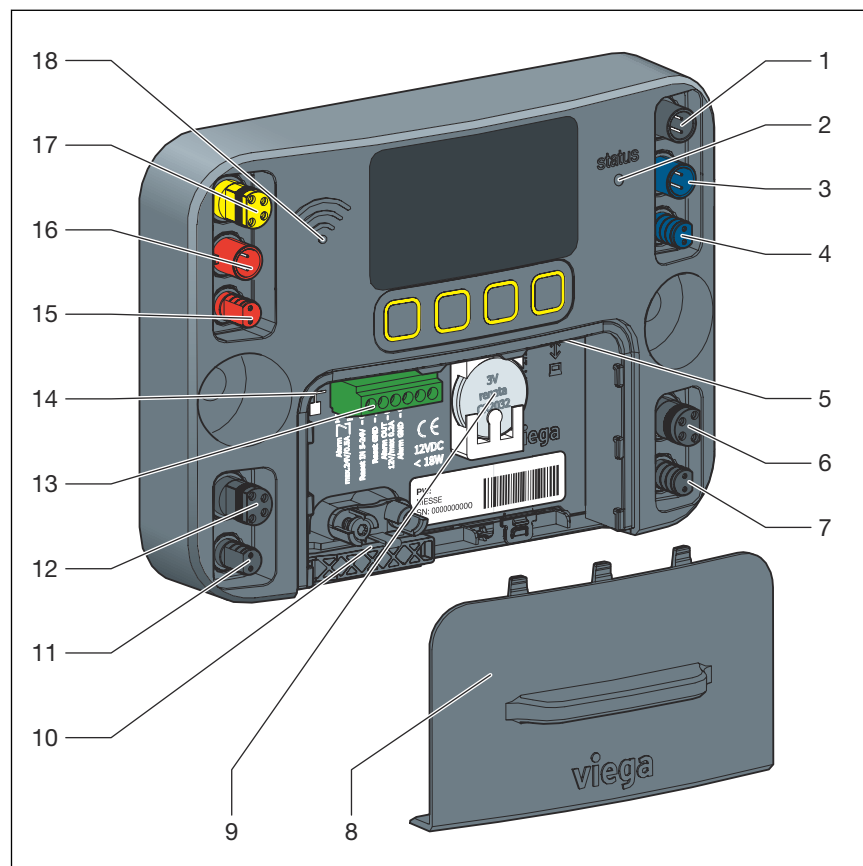
- De aansluitkabel in het bovendeel schuiven.
  - De kabeladers op de klemmen aansluiten.
    - N = blauw
    - L = bruin of zwart
- Een PE-veiligheidsgeleider is niet noodzakelijk.



- De stekkerhelften weer in elkaar steken.
- De trekbeveiliging handvast aandraaien.
- De stekker weer op de netvoeding steken.
- De netstekker is aangesloten.

## Aansluitingen aan de besturing

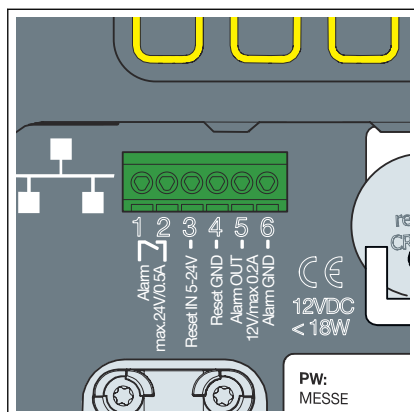
In de leveringstoestand zijn alle componenten aangesloten.



- 1 - Aansluiting voor voedingsspanning 12 V
- 2 - LED-indicatie voor bedrijfstoestand
- 3 - Aansluiting voor multifunctionele sensor spoeltraject (blauw)
- 4 - Aansluiting voor magneetventiel spoeltraject (blauw)
- 5 - Interface RJ-45 voor verbinding met een eindapparaat
- 6 - Aansluiting voor doorstroomsensor spoeltraject (blauw)
- 7 - Aansluiting voor keerklepsensor spoeltraject (blauw)
- 8 - Afdekking batterijhouder
- 9 - Batterij, 3 V, type CR2032
- 10 - Kabelklem / kabeldoorvoer
- 11 - Aansluiting voor keerklepsensor spoeltraject (rood)
- 12 - Aansluiting voor doorstroomsensor spoeltraject (rood)
- 13 - Klem met potentiaalvrije contacten voor alarmtoestellen en reset
- 14 - Interface RJ-45 voor netwerk resp. internetverbinding
- 15 - Aansluiting voor magneetventiel spoeltraject (rood)
- 16 - Aansluiting voor multifunctionele sensor spoeltraject (rood)
- 17 - Aansluiting voor GBS-module
- 18 - LED-indicatie voor WLAN-status



## Klemmenindeling met potentiaalvrije contacten



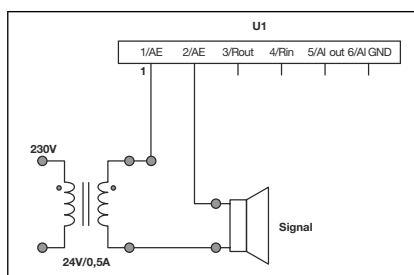
- 1 - potentiaalvrij contact max. 24 V DC, 0,5 A
- 2 - potentiaalvrij contact max. 24 V DC, 0,5 A
- 3 - Reset OUT 24 V DC
- 4 - Reset IN 24 V DC
- 5 - Alarm-Out 12 VDC (voedingsspanning via de besturing)
- 6 - Alarm-Out aarde (voedingsspanning via de besturing)

## Externe signaalgever aansluiten

Via de phoenixklem kan een externe signaalgever worden verbonden met de besturing. Wanneer een externe voedingsspanning wordt gebruikt, moeten de klemmen 1 en 2 worden bezet. Om de externe alarmgever hier aan te sluiten, gebruikt u indien nodig een extra relais omdat hier sprake is van een stroomloos contact.

Wanneer de signaalgever via de besturing van het gebruikersstation moet worden gevoed, moeten de klemmen 5 en 6 worden gebruikt (max. 12V/250mA).

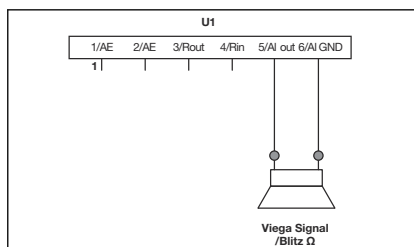
### Signaalgever met externe voedingsspanning



Onafhankelijk van het feit of er een relais werd gemonteerd, sluit u de signaalgever zodanig aan dat de onderstaande bezetting wordt bereikt.

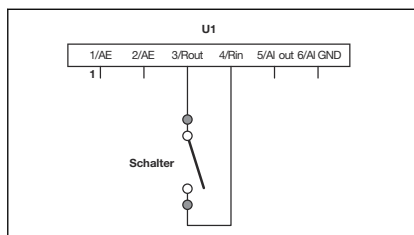
- Sluit de kabel voor een lichtsignaal aan op klem 1.
- Of sluit de kabel voor een licht- en geluidssignaal aan op klem 1.
- Verbind de externe voedingsspanning + max. 24 V/0,5 A met klem 2.
- Sluit de kabel van de signaalgever aan op de massa (GND) van de externe voedingsspanning.

### Signaalgever met voedingsspanning via het gebruikersstation



- Sluit de kabel voor een lichtsignaal aan op klem 5.
- Of sluit de kabel voor een licht- en geluidssignaal aan op klem 5.
- Verbind de massakabel met klem 6.

## Bevestigingstoets aansluiten



- De klemmen 3 en 4 met behulp van een schakelaar of relaiscontact (potentiaalvrij) overbruggen.

### 3.3.7 Installatie spoelen

De installatie moet na de dichtheidscontrole overeenkomstig geldende richtlijnen worden gespoeld, zie [„Regelgeving uit de paragraaf: installatie spoelen” op pagina 7.](#)

#### Spoelen

- De kogelkraan openen.
- Het watertraject met de functie [Testspoeling] spoelen.  
Voor informatie over het correcte spoelproces in drinkwaterinstallaties, zie de geldende richtlijnen onder [„Regelgeving uit de paragraaf: installatie spoelen” op pagina 7.](#)
- De kogelkraan weer sluiten.
- Die schroefkoppelingen van het magneetventiel openen.
- De zeef controleren en evt. reinigen resp. vervangen.
- Het magneetventiel met zeef en afdichtingen weer inbouwen.

### 3.3.8 Handmatige functietest uitvoeren

#### Beschrijving



Voer na afloop van de installatie of na het verhelpen van een storing altijd een handmatige functietest uit.

De functietest kan per druk op de toets via de besturing van het gebruikersstation of het desbetreffende menu van de web-applicatie worden uitgevoerd.

De volgende componenten worden opgevraagd:

- Magneetventiel
- keerklepsensor
- Multifunctionele sensor (mits geactiveerd)
- Doorstromsensor (mits geactiveerd)
- Batterij

## Uitvoering

- Voer de functietest via de besturing van het gebruikersstation of de web-applicatie uit.

- Wanneer een functietest wordt uitgevoerd, wordt onafhankelijk van het resultaat een logboekregistratie gemaakt.

Als er tijdens de functietest een fout optreedt, wordt deze door een gele status-LED op de besturing weergegeven.


Op het display van de besturing worden alle componenten en hun status weergegeven, onafhankelijk van het feit of zij werden geactiveerd of niet. Zo kan de vakman op locatie de juiste inbouw controleren. Bij een functietest over de web-applicatie wordt de functie van de afzonderlijke componenten door een statusindicatie weergegeven.



Als door het systeem een terugstroming wordt herkend, vindt er wegens overstromingsgevaar geen controle van de magneetventielen plaats. Pas wanneer de terugstroming is verholpen, worden de magneetventielen weer gecontroleerd.

## Geel brandende LED

Ga in geval van storing als volgt te werk:

- Alle stekkerverbindingen en leidingen controleren.
- De functietest herhalen.
- *Wanneer de storing blijft bestaan, zie  **Hoofdstuk 3.6 „Fouten, storingen en oplossingen” op pagina 70.***

### 3.3.9 Aanwijzingen voor de wandconstructie

Na de montage moet de beschermdoos er absoluut weer worden opgestoken.

In de bouwfase heeft deze de volgende functies:

- hij beschermt het gebruikersstation tegen beschadiging en vervuiling
- Navolgende werkzaamheden (bijv. droogbouw, tegelzetter) moeten tot aan de buitenranden van de beschermdoos werken



Afb. 10: Beschermdoos

► De beschermdoos 180° draaien en erop steken.

- De beschermdoos zorgt ervoor dat het binnengedeelte niet wordt verbouwd en de inbouwafdekking later zonder problemen kan worden gemonteerd.

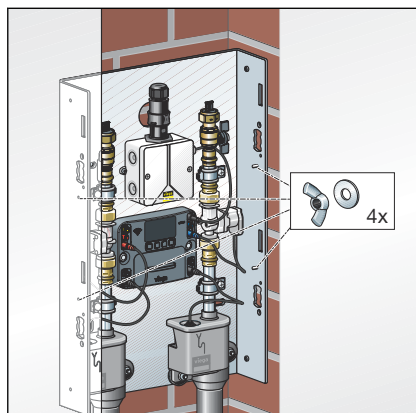


Informeert de navolgende werkzaamheden over de volgende omstandigheden:

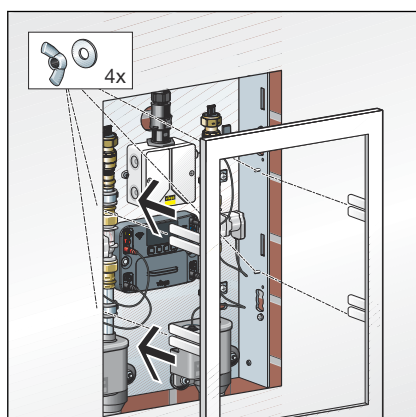
- latere wandconstructies (droogbouw, pleister en tegelwerkzaamheden) mogen maximaal tot aan de beschermdoos worden ingewerkt
- De wandconstructie van voorkant basishouder tot aan de bovenkant van de afgewerkte wand mag niet meer bedragen dan een dikte van 50 mm. Anders kan de inbouwafdekking niet vakkundig worden gemonteerd.

### 3.3.10 Afdekking monteren

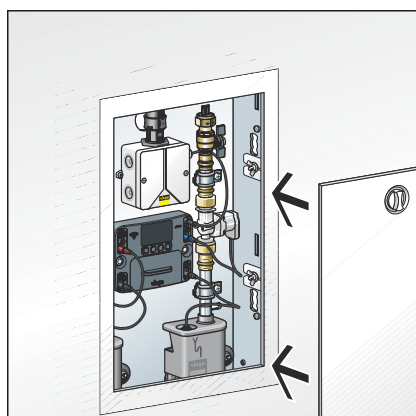
#### Inbouwafdekking monteren



► De vleugelmoeren en de onderleggingen op de draadbouten aan de zijkant draaien.



► Het frame plaatsen en de vleugelmoeren aandraaien.

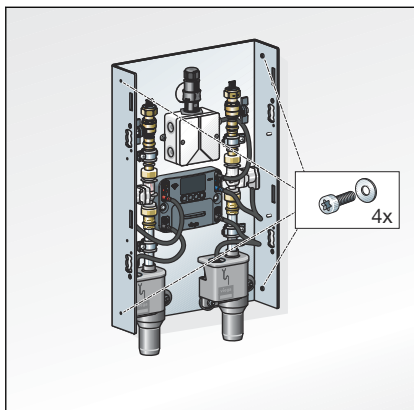


► De deur plaatsen.

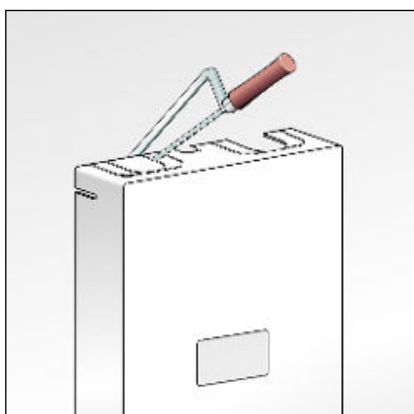


Vervang de draaisluiting zo nodig door het cilinderslot model 1294.9.

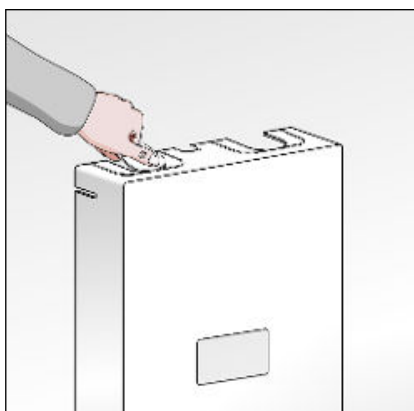
### Opbouwafdekking monteren



- De bevestigingsschroeven en de onderlegingen van buiten in het draad aan de zijkant draaien.



- De verbindingstukken afhankelijk van de leidingafmeting en leidingisolatie aanzagen.

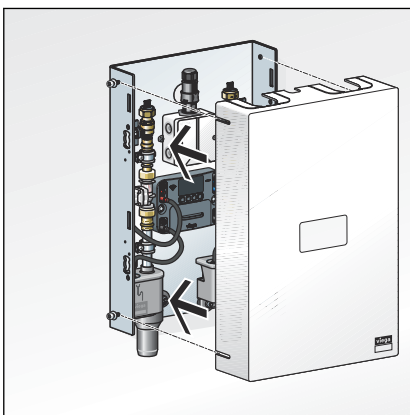


- De lippen eruit breken.

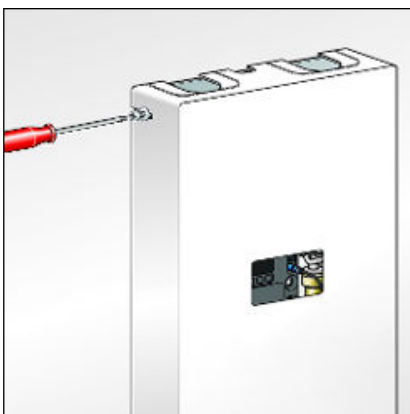


- De netkabel door de bovenste kabeldoorvoer steken.

De onderste kabeldoorvoer kan worden gebruikt voor voorgeconfectioneerde kabels.



- De afdekking erop zetten.



- De schroeven vastdraaien.

## 3.4 Inbedrijfstelling

### 3.4.1 Dichtheidscontrole

Vóór de inbedrijfstelling moet de vakman een dichtheidscontrole (belastings- en dichtheidscontrole) volgens de geldende richtlijnen uitvoeren, zie [„Regelgeving uit de paragraaf: dichtheidscontrole” op pagina 7.](#)

Deze controle op de voltooide, maar nog niet afgedekte installatie uitvoeren.

Het resultaat moet worden gedocumenteerd.

## 3.4.2 Besturing configureren

### Inbedrijfstelling via besturingsmodule

De inbedrijfstelling kan uitsluitend via de besturingsmodule van het gebruikersstation worden uitgevoerd.



De externe aansluitmogelijkheden zoals WLAN of ethernet kunnen pas worden gebruikt wanneer de inbedrijfstelling heeft plaatsgevonden.

#### Taal selecteren



In het menu [TAAL] kan de taal worden ingesteld of veranderd. In de leveringstoestand is Duits als standaardtaal ingesteld.

- Met de pijltoetsen de taal selecteren.
- De selectie met ✓ bevestigen.

#### Datum en tijd instellen



In het menu [TIJD / DATUM] kunnen de tijd en de datum worden ingesteld of veranderd.

- Met de pijltoetsen de datuminstellingen uitvoeren.
- Met ✓ resp. X tussen de cijfers wisselen.
- Met de pijltoetsen de tijdstellingen uitvoeren.
- Met ✓ resp. X tussen de cijfers wisselen.
- Na de instelling van de laatste plek, de invoer van datum en tijd met ✓ afsluiten.

#### Registratiecode invoeren



In het menu [REGISTRATIE] wordt bij de inbedrijfstelling de registratiecode ingevoerd. Registreer uw gebruikersstation op internet op de volgende site: [viega.com/sp2](http://viega.com/sp2) Naast objectgerelateerde gegevens moet u hier het serienummer van uw apparaat en het wifi-wachtwoord invoeren, dat u aan de binnenkant van het luikje onder het display (batterijcompartiment) vindt.





Voor de registratie heeft u het serienummer en WLAN-wachtwoord nodig.

Bewaar de registratiecode goed, dit kan worden gebruikt om de besturing vrij te schakelen wanneer u het ingestelde wachtwoord heeft verloren.

- Met de pijltoetsen de registratiecode invoeren.
- Met ✓ resp. X tussen de cijfers wisselen.
- De invoer van de registratiecode met ✓ afsluiten.

### Spoelinstelling uitvoeren



De spoelinstelling voor de volledige eerste inbedrijfstelling bevestigen of aanpassingen uitvoeren.

- Met de pijltoetsen de instellingen uitvoeren.
- Met ✓ resp. X tussen de cijfers / waarden wisselen.
- Na de instelling van de blokkeertijd, de invoer met ✓ afsluiten en opslaan.



Na de inbedrijfstelling kan via de besturing alleen een intervalgestuurde spoeling worden ingesteld, die ook alleen volgens het criterium spoelhoeveelheid kan worden gestopt.



Controleer na de inbedrijfstelling of er een software-update beschikbaar is. Installeer een beschikbare update direct.

## 3.4.3 Gebruikersstation configureren

### Spoelintervallen instellen

De volgende instellingen via de web-applicatie mogelijk:



Bij korte intervallen of hoge spoelhoeveelheden bestaat er gevaar voor condensvorming en eventuele schade aan metselwerk / gebouw.

#### Start-opties

##### ■ Spoeling starten – volgens interval

Bij het selecteren van deze optie vindt een automatische spoeling plaats, steeds na afloop van een door de gebruiker aangegeven interval. De intervalduur kan tussen 1 en 168 uur op het uur nauwkeurig worden ingesteld. De ingevoerde tijd geeft hierbij de tijd van de eerste spoeling aan die door het systeem wordt geactiveerd. De spoelbediening richt zich daarbij ook naar de blokkeertijden en voert een spoeling pas na het einde uit.



Als een spoeling in een blokkeertijd valt, wordt deze aan het einde van de blokkeertijd ingehaald. Het interval start op dit tijdstip opnieuw.

■ **Spoeling starten – naar tijdstip**

Spoelingen worden op vaste dagen, op gedefinieerde tijden uitgevoerd. Per dag is daarbij een spoeling mogelijk die nauwkeurig op de minuut en het uur kan worden geprogrammeerd. Er wordt bij deze spoelingen geen rekening gehouden met een blokkeertijd.

■ **Spoeling starten – naar gebruik (alleen met multifunctionele sensor)**

Spoelingen worden alleen geactiveerd wanneer de multifunctionele sensor binnen de periode (menupunt [Gebruiksgestuurd]) geen gebruik herkent.

Instelbaar zijn gebruikperioden tussen 1 uur en 168 uur. Na herkennen van een gebruik wordt de spoelbediening onderdrukt. Om spoelingen op bepaalde tijden van de dag te verbieden, kan een blokkeertijd worden geactiveerd.

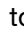
■ **Spoeling starten – naar temperatuur (alleen met multifunctionele sensor)**

Bij de activering van deze functie kan de gebruiker een individuele temperatuur invoeren. Afhankelijk van de geselecteerde trajectconfiguratie kan een temperatuur boven of onder een temperatuurniveau worden ingesteld. Bij de tijdweergave is sprake van het tijdstip van de eerste spoeling na deze startvoorwaarde. Binnen het interval wordt de gewenste met de werkelijke temperatuur vergeleken en een spoeling uitgevoerd wanneer de temperatuur in het kritieke bereik ligt.

## Stop-opties

### ■ Spoeling stoppen – bij bereiken van de spoelhoeveelheid (volume)

Deze stopfunctie kan met alle bovengenoemde startfuncties worden gecombineerd. De maximale spoelhoeveelheid is instelbaar en kan desgewenst met de geïntegreerde berekeningstool worden bepaald. Bij zeer korte intervallen resp. zeer hoge spoelhoeveelheden wordt de maximale spoelhoeveelheid gereduceerd om niet-spoelen van het andere watertraject te vermijden.

De spoelingen vinden plaats met ingestelde spoelhoeveelheid van 1 tot 300 l (fabrieksinstelling 25 l)m zie  „Spoelhoeveelheid bepalen” op pagina 44.

### ■ Spoeling stoppen – bij temperatuurconstante en / of bereiken van de spoelhoeveelheid

Deze stopfunctie kan met alle bovengenoemde startfuncties worden gecombineerd. De spoeling stopt zodra een constante temperatuur binnen de minimale/maximale spoelhoeveelheid is bereikt. De spoelhoeveelheid is instelbaar van 1 t/m 300 liter. Zie hiervoor de onderstaande tabel.

Wanneer na doorstroming van de maximale spoelhoeveelheid geen temperatuurconstante is bereikt, wordt de spoeling gestopt en in het logboek wordt een registratie over een niet correcte spoeling gemaakt.

He gebruikersstation wisselt naar de waarschuwingstoestand en de status-LED brandt geel. Viega adviseert in dit geval om de spoelparameters aan te passen. De verdere spoelingen worden dan verder volgens de ingestelde waarden uitgevoerd. Wanneer onder de maximale spoelhoeveelheid de constantie temperatuur wordt bereikt, wisselt het gebruikersstation automatisch weer terug in de normale toestand.

### ■ Spoeling stoppen – bij bereiken van de gewenste temperatuur en de spoelhoeveelheid

De spoeling stopt zodra de gekozen gewenste temperatuur is bereikt. De minimale / maximale spoelhoeveelheid is instelbaar van 1 t/m 300 liter. Zie hiervoor de onderstaande tabel.

Wanneer na doorstroming van de max. spoelhoeveelheid de gewenste temperatuur niet is bereikt, stopt de spoeling en wordt er een foutmelding afgegeven (registratie in het logboek volgt).

De verdere spoelingen vinden overeenkomstig de start- en stopwaarden plaats.



Om bij temperatuurafhankelijke spoelingen de noodzakelijke spoelhoeveelheden te bepalen, adviseert Viega, een testspoeling uit te voeren.

Voor model 2241.20 geldt het volgende:

Interval	max. spoelhoeveelheid per traject
1 h	110 l
2 h	225 l
3 h	300 l

Dit geldt in beide richtingen, naar gelang welke parameter het eerst werd ingevoerd.

## Spoelhoeveelheid bepalen

De noodzakelijke spoelhoeveelheid wordt in het algemeen in de planingsfase van de installatie berekend.

Wanneer er nog gegevens over de noodzakelijke spoelhoeveelheid aanwezig is, moet dit bij de verantwoordelijke instantie worden aangevraagd of snel worden berekend. Als aanknopingspunt voor de berekening van de spoelhoeveelheid zijn hiernavolgend de volumes voor Viega Smartpress-, Sanpress-, Raxofix-, Raxinox- en koperbuizen in een lijst vermeld. In de web-applicatie is onder de stopvoorwaarde [Spoelhoeveelheid] een berekeningstool met de waarden van de Viega leidingsystemen beschikbaar.

### Viega Smartpress-buizen

d x s [mm]	Volume per meter buis [l/m]
16 x 2,0	0,1
20 x 2,3	0,2
25 x 2,8	0,3
32 x 3,2	0,5
40 x 3,5	0,9
50 x 4,0	1,4
63 x 4,5	1,2

### Sanpress-buizen

d x s [mm]	Volume per meter buis [l/m]
12 x 1,0	0,1
15 x 1,0	0,1
18 x 1,0	0,2
22 x 1,2	0,3

**Raxofix-buizen**

d x s [mm]	Volume per meter buis [liter/m]
16 x 2,2	0,1
20 x 2,8	0,2
25 x 2,7	0,3

**Raxinox-buizen**

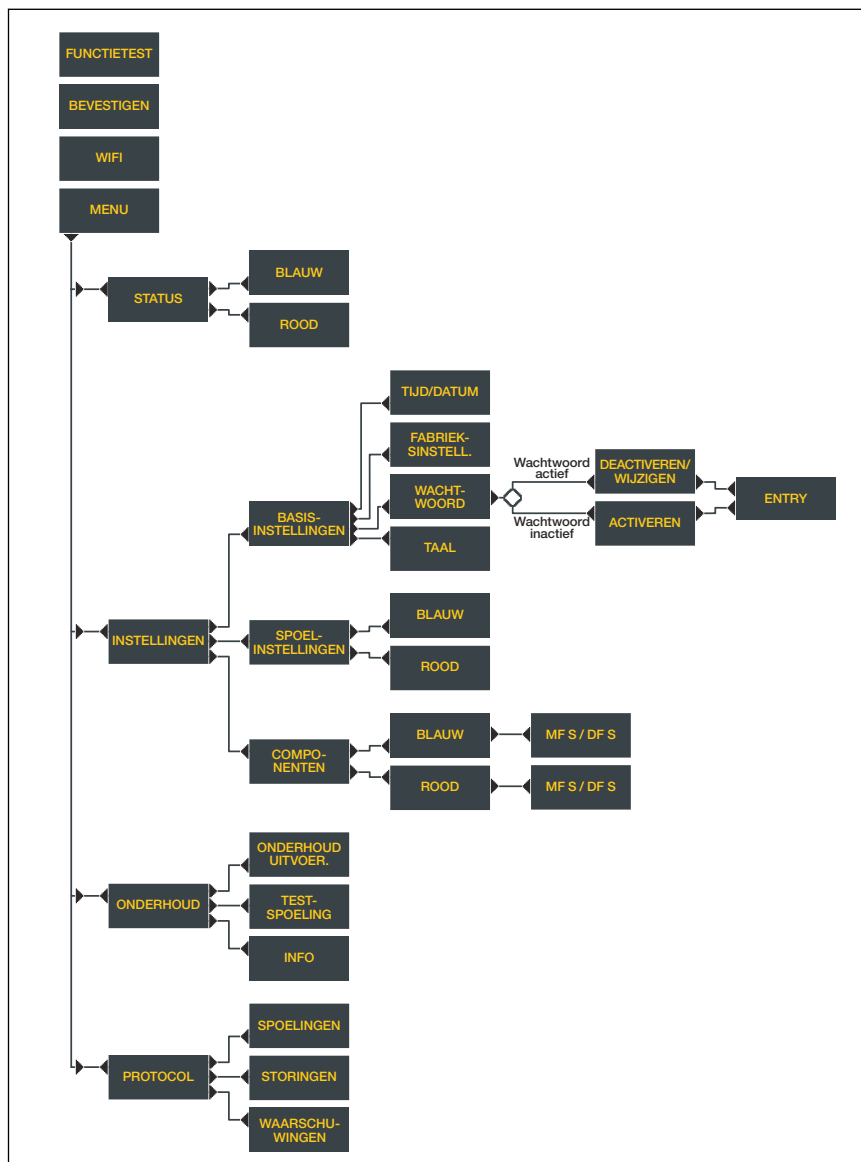
d x s [mm]	Volume per meter buis [liter/m]
16 x 2,2	0,1
20 x 2,8	0,2

**Koperleiding**

d x s [mm]	Volume per meter buis [l/m]
12 x 0,8	0,1
12 x 1,0	0,1
15 x 1,0	0,1
18 x 1,0	0,2
22 x 1,0	0,3

### 3.5 Bediening

#### 3.5.1 Menustructuur besturingsmodule



Afb. 11: Menustructuur besturingsmodule

#### 3.5.2 Bediening via besturingsmodule

##### Stand-by-weergave



Wanneer de besturing vijf minuten niet wordt gebruikt, wisselt het systeem naar het stand-by-beeldscherm. Na verdere vijf minuten zonder invoer schakelt het display uit. Door het indrukken van een willekeurige toets wordt het display weer geactiveerd.

[FUNCTIETEST]

- De functietest direct starten.

[BEVESTIGEN]

- Een alarm / een storing bevestigen, daarbij wisselt de status-LED van rood naar geel.

[WLAN]

- WLAN activeren / deactiveren
- WLAN- en LAN-verbindingen kunnen gelijktijdig worden toegepast.
- Voor de vrijgeschakeling van de punt-tot-punt-verbinding via WLAN heeft u een wachtwoord nodig.



Het WLAN-wachtwoord voor het maken van de punt-tot-punt-verbinding vindt u onder het deksel van de besturing en op de verpakkingendoos.



Wanneer WLAN van het gebruikersstation wordt uitgeschakeld blijft ook na een nieuwe start het gebruikersstation uitgeschakeld en kan het via de besturing alleen handmatig weer worden ingeschakeld.

[Menu]

- het hoofdmenu oproepen

## Hoofdmenu



In het hoofdmenu kunt u kiezen uit de volgende menupunten:

- *„Status” op pagina 47*
- *„Instellingen” op pagina 47*
- *„Onderhoud” op pagina 49*

## Status



Na de selectie van het watertraject (rood / blauw) kan de volgende informatie worden opgeroepen:

- de status van de afzonderlijke watertrajecten ([WERKING] / [WAARSCHUWING] / [STORING])
- de actuele temperatuur in °C
- de starttijd van de laatste spoeling
- de actuele bedrijfsmodus ([INTERVAL] / [TIJDSTIP] / [GEBRUIK] / [TEMPERATUUR])
- het volume van de laatste spoeling
- het totale volume van alle spoelingen sinds de inbedrijfstelling van de besturing

Wanneer een traject niet is geconfigureerd, wordt de tekst [GEDEACTIVEERD] weergegeven.

## Instellingen

Onder [Instellingen] kan tussen de [BASISINSTELLINGEN], de [SPOELINSTELLINGEN] en de [COMPONENTEN] worden gekozen.

## Basisinstellingen



### [TIJD/DATUM]

- De tijd en de datum aanpassen.

### [FABRIEKSINSTELLING]

De volgende registraties worden veranderd:

- De spoelmodus wordt op interval gezet.
- Het ingestelde spoelinterval bedraagt 72h.
- De spoelstop vindt na een spoelhoeveelheid van 25 liter plaats.
- De blokkeertijd wordt geactiveerd van 22 tot 6 uur.
- Optionele componenten worden gedeactiveerd (bijv.: GBS-module).
- Het wachtwoord wordt gereset.

Onveranderd blijven:

- Taalinstelling
- Registratie
- Logboekregistraties
- Onderhoudsdatum

### [TAAL]

- Een andere taal selecteren (Duits, Engels, Nederlands).

### [WACHTWOORD]

- De wachtwoordopvraag activeren of deactiveren.
- Het wachtwoord wijzigen.



Wanneer u het wachtwoord een keer heeft vergeten, kunt u in plaats van het ingestelde wachtwoord de registratiecode als masterwachtwoord gebruiken.



## Spoelinstelling



Na de selectie van het watertraject (rood / blauw) kunnen de volgende instellingen worden uitgevoerd:

[Spoelinstelling] voor het watertraject

### [INTERVAL]

- Interval van de volgende spoelingen vastleggen. De intervallen kunnen daarbij tussen 1 en 168 uur liggen.

### [Spoelhoeveelheid]

- Spoelhoeveelheid van de volgende spoelingen vastleggen. Instelbaar zijn hierbij waarden tussen 1 en 300 liter.

### [BLOKKEERTIJD]



- Vastleggen of rekening werd gehouden met blokkeertijden voor intervalspoelingen.

Na het bevestigen van de blokkeertijd wordt de actuele spoelbediening in de modus [INTERVAL] gezet en worden de spoelingen vanaf de actuele tijd uitgevoerd met de eerder ingestelde waarden. Het startpunt van het interval ligt daarbij op het actuele tijdstip.

### Fabrieksinstellingen

Interval:	Begin 12 uur
Intervalduur:	72 h
Spoelhoeveelheid:	25 l
Blokkeertijd:	22 – 6 uur

### Onderhoud



#### [VOLGENDE]

- Geeft de datum van het volgende onderhoud weer.

#### [ONDERHOUD UITGEVOERD]

- Bevestiging dat een onderhoud werd uitgevoerd.

#### [TESTSPOELING]

- De selectie van dit menu-item activeert een testspoeling voor een van de beide trajecten. De spoeling vindt zo lang plaats als de toets van de besturing wordt ingedrukt.

#### [INFO]

- Hardware-versienummer
- Software-versienummer
- Serienummer



### Functietest



Tijdens een functietest worden de volgende componenten in sequentiële volgorde gecontroleerd:

- Magneetventiel (traject blauw en rood)
- Keerklapsensor (traject blauw en rood)
- Multifunctionele sensor (traject blauw en rood)



- Doorstroomsensor (traject blauw en rood)
- Batterij
- De functietest via de besturing van het gebruikersstation of activeren.
  - Wanneer een functietest wordt uitgevoerd, wordt onafhankelijk van het resultaat een logboekregistratie gemaakt.

Als er tijdens de functietest een fout optreedt, wordt de fout door een gele status-LED op de besturing weergegeven.

Op het display van de besturing worden alle componenten en hun status weergegeven. De componenten en hun status worden weergegeven, onafhankelijk van het feit of zij werden geactiveerd of niet. Zo kan de vakman op locatie de juiste inbouw controleren. Bij een functietest over de web-applicatie wordt de functie van de afzonderlijke componenten door een statusindicatie weergegeven.

### Logboek



In het menu [LOGBOEK] kunnen de volgende logboekregistraties worden opgeroepen:

#### [SPOELINGEN]

- Lijst met spoelingen naar datum gesorteerd.
- Voor gedetailleerde informatie over een logboekregistratie, een logboekregistratie selecteren met de pijltoetsen.
- Details van de logboekregistratie met ✓ oproepen.

#### [STORINGEN]

- Lijst met storingen naar datum gesorteerd.
- Voor gedetailleerde informatie over een logboekregistratie, een logboekregistratie selecteren met de pijltoetsen.
- Details van de logboekregistratie met ✓ oproepen.

#### [WAARSCHUWINGEN]

- Lijst met waarschuwingen naar datum gesorteerd.
- Voor waarschuwingen worden jaar, maand, dag en tijd van het optreden gedocumenteerd.
- Voor gedetailleerde informatie over een logboekregistratie, een logboekregistratie selecteren met de pijltoetsen.
- Details van de logboekregistratie met ✓ oproepen.



Wanneer de datum en tijd na een stroomuitval (back-up-batterij leeg) niet meer werden ingesteld, wordt de datum teruggezet op de 01.01.2000. Gebeurtenissen na deze periode worden vanaf deze datum gedocumenteerd, de tijdsafstanden tussen de gebeurtenissen kunnen zo worden bepaald.

### 3.5.3 Bediening via web-applicatie

Naast de besturing van het gebruikersstation via het apparaatdisplay kan het gebruikersstation via de web-applicatie worden bestuurd.

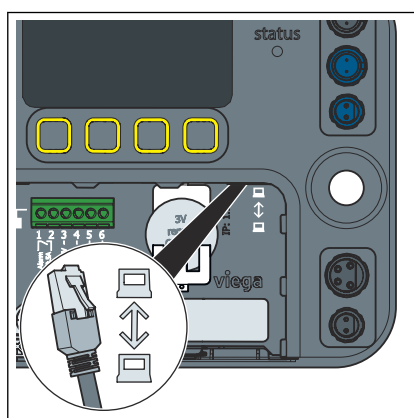
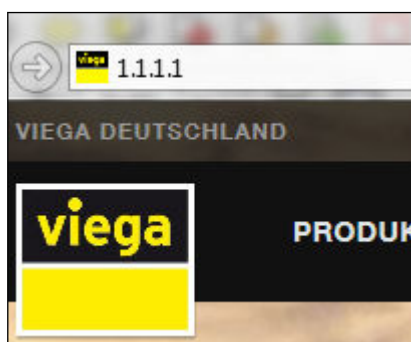


Voor de bediening via de op de browser gebaseerde web-applicatie is er geen vorige installatie van een apparaatsoftware nodig.



De gebruiker op het apparaatdisplay heeft de hoogste prioriteit. Zolang de besturing zich niet in de stand-by-modus bevindt, kunnen via de web-applicatie geen instellingen worden veranderd. Een overeenkomstige melding wordt in de gebruikersinterface weergegeven.

#### Verbinding maken met het gebruikersstation



#### Punt-tot-punt-verbinding via WLAN

Via de overeenkomstige toets op het display van de besturing kan de WLAN van het gebruikersstation worden in- en uitgeschakeld. Wanneer de blauwe LED links naast het display brandt, is de WLAN ingeschakeld en is het verbinden van een mobiel eindapparaat met het gebruikersstation mogelijk.

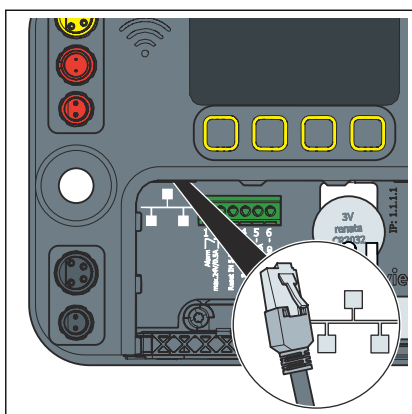
De naam van het WLAN-netwerk is samengesteld uit het woord "Hygiene" en het serienummer van het gebruikersstation.

- Het IP-adres [1.1.1.1] in de adresregel van de browser invoeren.
- Met de invoertoets bevestigen.

#### Punt-tot-punt-verbinding via LAN

Via de rechter Ethernet-port van de besturing kan een kabelgebonden verbinding worden gemaakt.

- Het IP-adres [1.1.1.1] in de adresregel van de browser invoeren.
- Met de invoertoets bevestigen.



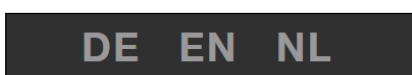
### Integratie in een lokaal netwerk

Via de linker Ethernet-port kan het gebruikersstation in een lokaal netwerk worden geïntegreerd. Informatie over de integratie in een netwerk kunt u opvragen bij uw systeembeheerder.

### Taal selecteren

De webapplicatie ondersteunt de talen Duits, Nederlands en Engels. De taal wordt geselecteerd op basis van de browserinstelling.

De taalinstelling van het gebruikersinterface wordt niet in de besturing opgeslagen en heeft geen invloed op de taalinstelling op het display van de besturing.



► De taal in de rechter bovenhoek van de web-applicatie selecteren.

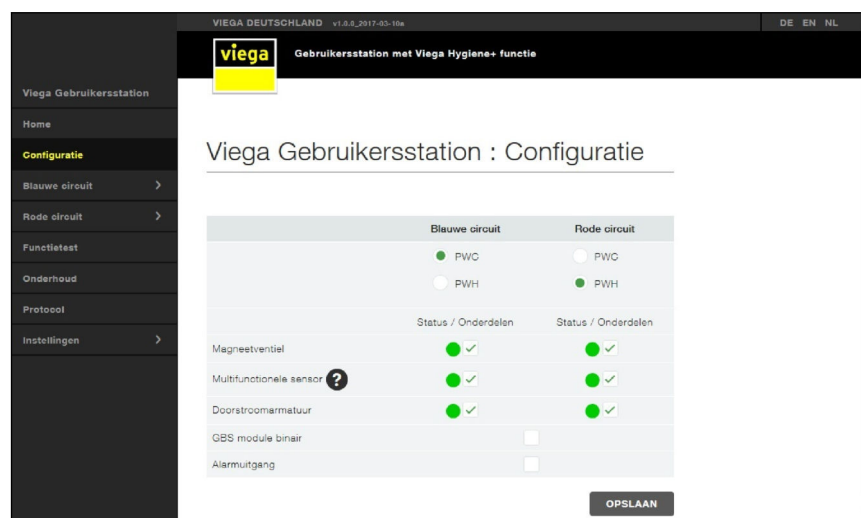
### Datum en tijd instellen

Wanneer het station met het internet is verbonden, wordt de tijd automatisch geactualiseerd. Wanneer geen verbinding met het internet bestaat, kan de tijd van de besturing op het display handmatig worden ingesteld.



Wanneer u de tijd handmatig heeft veranderd, voert u een nieuwe start van de besturing uit.

### Configuratie



Afb. 12: Configuratie



In de leveringstoestand van het gebruikersstation bevindt de PWC zich op het blauwe traject en de PWH op het rode traject. Componenten die achteraf worden aangesloten, worden weliswaar herkend en de status ervan wordt weergegeven, maar ze moeten apart worden geactiveerd.

## Watersoort per traject instellen

De trajecten rood en blauw kunnen willekeurig als koud- of warmwater-traject worden geconfigureerd.

- Onder het overeenkomstige warmwatertraject (blauw / rood) een selectievakje PWC of PWH markeren.

## Geïnstalleerde componenten selecteren

Door het plaatsen van de haakjes kunnen de overeenkomstige componenten worden geselecteerd / gedeselecteerd. Voor niet aangesloten componenten wordt het desbetreffende veld grijs weergegeven. De bedrijfstoestand van de desbetreffende component wordt door een statusindicatie voor het desbetreffende vakje weergegeven.

- Onder het overeenkomstige watertraject (blauw / rood) de geïnstalleerde componenten selecteren.

Door het plaatsen van de vinkjes onder [Status / component] kan het externe alarm worden geactiveerd resp. een bediening via de GBS-module worden geactiveerd.



Wanneer het actuele spoelprogramma daarvan afhankelijk is, kan een multifunctionele sensor niet worden gedeselecteerd.

## Traject

Naam	Waarde
Status	● Normaal gebruik
Type	PWC
Multifunctionele sensor	Actief
Doorstroomarmatuur	Actief
Magneetventiel	Dicht
Temperatuur	21 °C
Laatste spoelhoeveelheid	0 l
Status keerklepsensor	Nee
Startvoorwaarden	Interval
Stopvoorwaarden	Spoelhoeveelheid

Afb. 13: Status traject blauw

## Status

Toont de actuele status van het watertraject en de geïnstalleerde componenten.

## Start

Startvoorwaarden voor een normale spoeling instellen.

### Startvoorwaarden

Interval:	<ul style="list-style-type: none"> <li>■ Tijd voor de eerste spoeling en intervalduur voor de volgende spoelingen instellen.</li> <li>■ Er werd rekening gehouden met blokkeertijden.</li> </ul>
Tijdstip:	<ul style="list-style-type: none"> <li>■ Spoeltijdstippen (dagen en tijd) instellen</li> <li>■ Er werd geen rekening gehouden met blokkeertijden.</li> </ul>
Gebruik:	<ul style="list-style-type: none"> <li>■ Controle of in het ingestelde interval een gebruik heeft plaatsgevonden of niet, afhankelijk daarvan wordt een spoeling uitgevoerd of niet.</li> <li>■ Er werd rekening gehouden met blokkeertijden.</li> <li>■ Deze startvoorwaarde kan alleen bij geactiveerde multifunctionele sensor worden gebruikt.</li> </ul>
Temperatuur:	<ul style="list-style-type: none"> <li>■ Gewenste temperatuurwaarde instellen, afhankelijk van het ingestelde watertraject.</li> <li>■ Interval instellen waarin gespoeld moet worden.</li> <li>■ Er werd rekening gehouden met blokkeertijden.</li> <li>■ Deze startvoorwaarde kan alleen bij geactiveerde multifunctionele sensor worden gebruikt.</li> </ul>

### Fabrieksinstellingen (komt overeen met het gedrag bij noodlooppogramma)

Interval:	Begin 12 uur
Intervalduur:	72 h
Spoelhoeveelheid:	25 l
Blokkeertijd:	22 – 6 uur



Wanneer spoelingen in de blokkeertijd vallen, wordt de laatste spoeling na het einde van de blokkeertijd uitgevoerd.

Wanneer spoelingen intervalgestuurd worden uitgevoerd, begint het interval met de ingehaalde spoeling opnieuw.



Onafhankelijk van het ingestelde spoelprogramma, vindt iedere maandag om 10 uur een functiespoeling van 60 seconden plaats. Dit is bedoeld voor het opvullen van het waterslot in de sifon en ter bescherming van de magneetventielen.

## Thermische desinfectie

Deze functie kan alleen bij een geactiveerde multifunctionele sensor worden geactiveerd. Deze functie opent het magneetventiel automatisch, zodra een door de gebruiker ingestelde temperatuur wordt bereikt. De openingstijd kan daarbij net zo individueel worden ingesteld als ook de desinfectietemperatuur.

Bij een thermische desinfectie worden nooit beide magneetventielen geopend, zorg er daarom voor dat de desinfectieduur lang genoeg is.

Wanneer na driemaal overschrijden van de desinfectietemperatuur deze temperatuur niet gedurende de gehele desinfectieduur wordt aangehouden, wordt een overeenkomstige logboekregistratie gegenereerd. Een geslaagde desinfectie wordt eveneens gedocumenteerd.

## Stop

Stopvoorwaarden voor een spoeling vastleggen.

### Stopvoorwaarden

Spoelhoeveelheid:	<ul style="list-style-type: none"> <li>■ De spoeling stopt nadat een gedefinieerde spoelhoeveelheid is doorgestroomd.</li> </ul>
Temperatuurconstante:	<ul style="list-style-type: none"> <li>■ De spoeling stopt bij het bereiken van de temperatuurconstante of na het doormoeten van de maximale spoelhoeveelheid.</li> <li>■ Wanneer de spoeling wordt beëindigd omdat de maximale doorstromingshoeveelheid is doorgestroomd, wordt een extra logboekregistratie gemaakt. De status-LED wisselt naar geel.</li> <li>■ Doorstroming in ieder geval met minimum doorstromingshoeveelheid.</li> <li>■ Deze stopvoorwaarde kan alleen bij geactiveerde multifunctionele sensor worden gebruikt.</li> </ul>
Bereiken van de gewenste temperatuur:	<ul style="list-style-type: none"> <li>■ De spoeling stopt bij het bereiken van de gewenste temperatuur of na het doormoeten van de maximale spoelhoeveelheid.</li> <li>■ Wanneer de spoeling wordt beëindigd omdat het maximale debiet is doorgestroomd, wordt een logboekregistratie gemaakt en wisselt de status-LED op geel. Wanneer vervolgens een geslaagde spoeling binnen de kerngegevens wordt uitgevoerd, wisselt de status-LED weer naar groen.</li> <li>■ Doorstroming in ieder geval met minimum doorstromingshoeveelheid.</li> <li>■ Deze stopvoorwaarde kan alleen bij geactiveerde multifunctionele sensor worden gebruikt.</li> </ul>

## Temperatuurwaarden

Onder [Temperatuurwaarden] wordt het temperatuurverloop van de laatste 24 uur weergegeven. Iedere dag om middernacht wordt dan een logboekregistratie gegenereerd die de dagwaarde in het logboek vasthoudt. De op het hele uur gemeten temperatuurwaarde wordt weergegeven en geprotocolleerd.



## Testspoeling

Onder [Testspoeling] kan het magneetventiel handmatig worden geopend. Vervolgens kan het debiet aan hand van de temperatuurverandering worden geobserveerd met behulp van een multifunctionele sensor, resp. de doorstromingshoeveelheid bij aangesloten doorstroomsensor direct worden gevolgd, om een temperatuurgestuurde spoelstop aan de plaatselijke omstandigheden aan te passen.

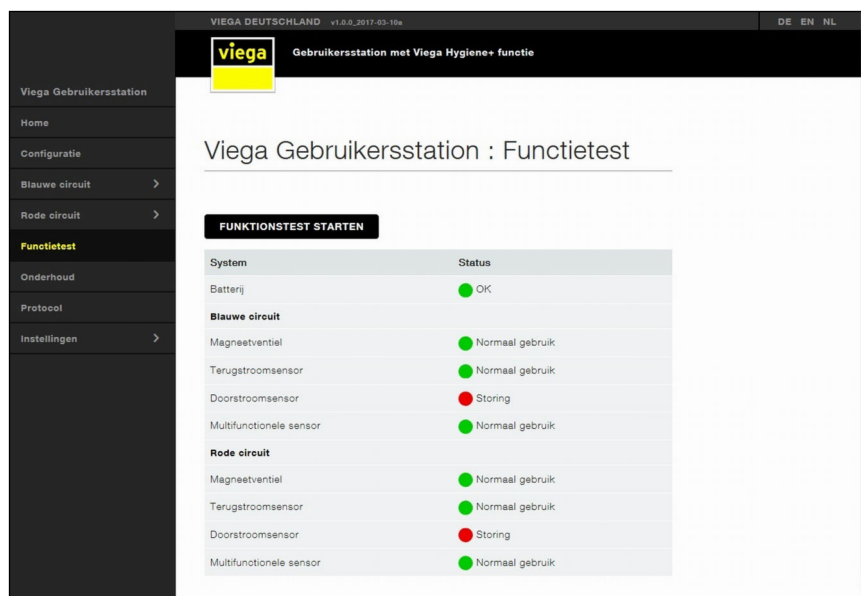
Indien er geen doorstroomsensor is ingebouwd, wordt het debiet berekend.

Na de testspoeling kunnen de meetwaarden als .csv-bestand worden uitgegeven en / of worden gewist.



De gegevens van de testspoeling worden gewist, wanneer u de pagina verlaat. Voer de .csv-export voor het aanpassen van de stopvoorwaarde uit.

## Functietest



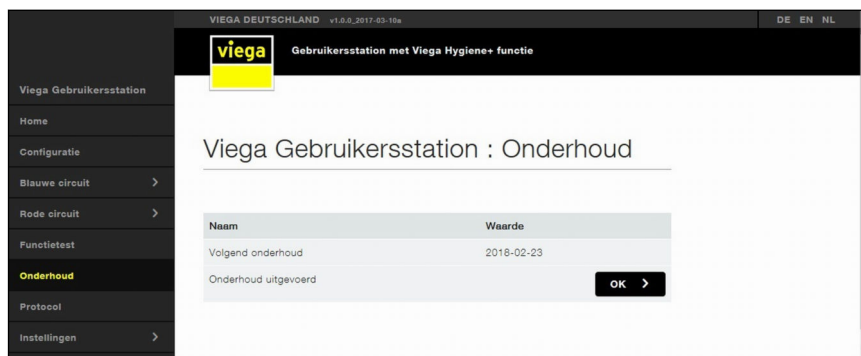
System	Status
Batterij	OK
<b>Blauwe circuit</b>	
Magneetventiel	Normaal gebruik
Terugstroomsensor	Normaal gebruik
Doorstroomsensor	Storing
Multifunctionele sensor	Normaal gebruik
<b>Rode circuit</b>	
Magneetventiel	Normaal gebruik
Terugstroomsensor	Normaal gebruik
Doorstroomsensor	Storing
Multifunctionele sensor	Normaal gebruik

**Afb. 14: Functietest starten**

Bij de functietest worden alleen de aangesloten resp. geactiveerde componenten weergegeven.

## Onderhoud

De web-applicatie herinnert jaarlijks aan het vereiste onderhoud.

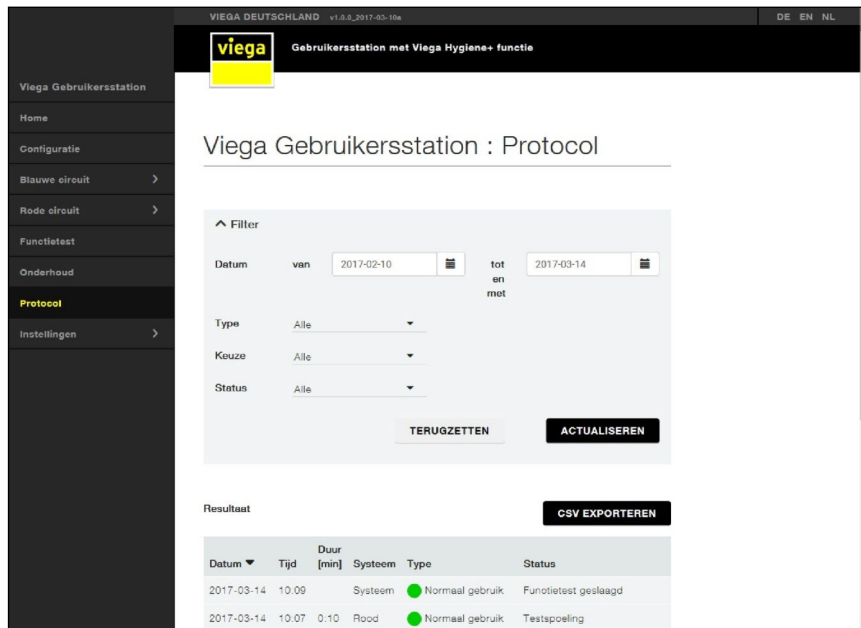


**Afb. 15: Onderhoud**

- 30 dagen voor het vereiste onderhoud wordt een waarschuwing-melding weergegeven en een logboekregistratie gemaakt, de status-LED wisselt van groen naar geel.
- Bij het bereiken van de vereiste onderhoudsdatum wordt opnieuw een waarschuwing-melding weergegeven en een logboekregistratie gegenereerd, de status-LED brandt geel. In de web-applicatie wordt een pop-up-melding weergegeven die aan het vereiste onderhoud herinnert.

Bij de bevestiging dat het onderhoud werd uitgevoerd, wordt een nieuwe onderhoudsdatum geplaatst (actuele datum plus 1 jaar) en een logboekregistratie gemaakt.

## Logboek



Datum	Tijd	Duur [min]	Systeem	Type	Status
2017-03-14	10:09		Systeem	Normaal gebruik	Functietest geslaagd
2017-03-14	10:07	0:10	Rood	Normaal gebruik	Testspoeling

**Afb. 16: Logboek**

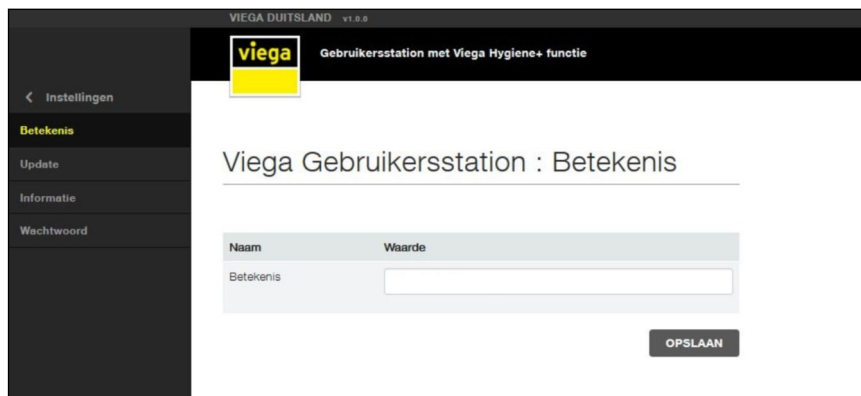
In het menu [Protocol] worden alle gebeurtenissen van het gebruikersstation geregistreerd. Door op de button [CSV EXPORTEREN] te klikken, kan het hele logboek worden gedownload. Zonder aanpassing vooraf is de datum van de eerste registratie en de datum van de laatste registratie vooringesteld.

## Registraties oproepen

- Filterinstellingen uitvoeren.
  - Het datumbereik waarvoor de registraties worden uitgegeven, invoeren.
  - De soort registraties selecteren (normale werking, waarschuwing, storing, alle).
  - Selecteren voor welk object de registraties worden uitgegeven (traject blauw, traject rood / blauw, systeem of alle).
  - De gebeurtenissen filteren om afzonderlijke soorten logboekregistraties eruit te filteren.
- Op [ACTUALISEREN] klikken.
- Door op een logboekregistratie te klikken, kunnen verder onder op het beeldscherm de details worden weergegeven.
  - De gebeurtenissen worden als tabel in het menu weergegeven. Wanneer een .csv-bestand wordt gedownload bevat het bestand alleen de vooraf gefilterde inhoud.

## Instellingen

### Omschrijving



**Afb. 17: Instelling-omschrijving**

Onder [Omschrijving] kan de naam van het gebruikersstation worden veranderd.



Viega adviseert de standplaats in de naam van het gebruikersstation te gebruiken. De gebruikersnaam mag maximaal 32 tekens bevatten. Alle tekens van het Duitse toetsenbord zijn toegestaan (met uitzondering van “%„ en “&„).

- Onder [Instellingen] / [Omschrijving] de naam van het gebruikersstation invoeren.
- De instellingen overnemen door op [Opslaan] te klikken.

### Update

Onder [Update] wordt de actueel geïnstalleerde softwareversie van het gebruikersstation weergegeven. Het is mogelijk om indien nodig een handmatige update uit te voeren via een point-to-point verbinding, zie [Hoofdstuk 3.5.7 „Software-update uitvoeren” op pagina 68](#).

### Informatie

Onder [Informatie] zijn de contactgegevens van het Viega servicecenter en het impressum beschikbaar.

## Wachtwoord

Onder [Wachtwoord] kan een wachtwoord worden ingesteld om de toegang tot het gebruikersstation via de web-applicatie te beperken en alleen voor bepaalde gebruikers de toegang mogelijk te maken. Het wachtwoord mag maximaal 32 tekens bevatten. Alle tekens van het Duitse toetsenbord zijn toegestaan (met uitzondering van "%," en "&,,).

Als de toegangsgegevens voor de web-applicatie verloren zijn gegaan, kan het wachtwoord na een nieuwe start van de installatie gedurende vijf minuten worden omzeild. Gebruik het serienummer van het gebruikersstation als gebruikersnaam en het WLAN-wachtwoord als wachtwoord. Het WLAN-wachtwoord vindt u onder het deksel van de besturing.

## Instelbare alarmeringen van de GBS-module

Door op de afzonderlijke pijlen te klikken, kan iedere ingang en uitgang individueel worden bezet. Met de GBS-module kunnen de volgende kerngegevens aan de gebouwautomatisering worden uitgegeven:

- Werkelijke temperatuur traject blauw  $\geq$
- Werkelijke temperatuur traject blauw  $\leq$
- Werkelijke temperatuur traject rood  $\geq$
- Werkelijke temperatuur traject rood  $\leq$
- Storing multifunctionele sensor traject blauw
- Storing multifunctionele sensor traject rood
- Niveausensor traject blauw geactiveerd
- Niveausensor traject rood geactiveerd
- Magneetventiel traject blauw geopend
- Magneetventiel traject rood geopend
- Storing
- Communicatieverlies besturing
- Alarm onderhoud
- Alarm batterij
- Kleine lekkage < 2 l/min, blauwe lijn
- Kleine lekkage < 2 l/min, rode lijn
- Kleine lekkage > 2 l/min, blauwe sectie
- Kleine lekkage > 2 l/min, rode lijn

Bij de ingangen bestaan de volgende mogelijkheden:

- Magneetventiel traject blauw openen
- Magneetventiel traject rood openen
- Reset storingen
- Functietest starten

Als geen in- of uitgang bezet is, de invoer "Geen" selecteren.



Wanneer er via de gebouwautomatisering een magneetventiel wordt geopend, wordt dit proces in het logboek als testspoeling vermeld.

### 3.5.4 Foutoplossing web-applicatie

Wanneer er storingen in de web-applicatie optreden, helpt het vaak om de browsergegevens te wissen (cache legen, cookies en verloop wissen).

#### Internet Explorer, Firefox, Chrome, Microsoft Edge

- In de bovengenoemde browsers opent u een dialoog voor het wissen van de browsergegevens via de toetsencombinatie Ctrl + Shift + Del.

#### Safari

- In de bovengenoemde browsers opent u een dialoog voor het wissen van de browsergegevens via de toetsencombinatie cmd + alt + e.

### Mogelijke fouten

#### Website reageert niet

- Controleren of de WLAN-verbinding naar de besturing bestaat.

#### Sensoren kunnen niet worden geselecteerd

- Start- en stopcriteria controleren, eventueel verhinderen de criteria het deselecteren, wanneer de sensoren voor het uitvoeren van een programma noodzakelijk zijn.
- Controleren of de sensoren aanwezig, aangesloten en onbeschadigd zijn.

#### Instellingen kunnen niet worden opgeslagen

De button [Opslaan] is grijs en kan niet worden aangeklikt.

- Controleren of er actueel een andere gebruiker het gebruikersstation bewerkt.
- Controleren of het eindapparaat werd gewisseld, waarmee toegang werd verkregen tot de web-applicatie.
  - Een melding wordt weergegeven [Een andere web-gebruiker bewerkt het gebruikersstation]. Na uiterlijk 5 minuten wordt deze melding niet meer weergegeven.
- Wanneer de melding langer dan 5 minuten wordt weergegeven, hoewel er slechts een gebruiker is aangemeld, de browser sluiten en opnieuw starten.

### 3.5.5 Logboeken



Wanneer het maximum aantal logboekregistraties is bereikt, worden de registraties gewist die met een sterretje (\*) zijn gemarkeerd.

## Normale werking

- Het gebruikersstation werkt correct en storingsvrij. Er zijn noemenswaardige gebeurtenissen opgetreden die niet tot waarschuwingen of storingen leiden.
- Status optische weergave: GROEN

Formulering logboek	Status-LED
Spoeling *	Groen
Automatische tijdschakeling *	Groen
Functietest geslaagd *	Groen
Temperatuurmeting *	Groen
Datum / tijd geactualiseerd *	Groen
Onderhoud uitgevoerd	Groen
Eerste configuratie uitgevoerd	Groen
Configuratie gewijzigd *	Groen
Testspoeling *	Groen
Wekelijkse functiespoeling *	Groen
Update van de firmware	Groen
Fabrieksmatige functietest *	Groen
Reset storing *	Groen
Back-up configuratie *	Groen
Thermische desinfectie *	Groen
Onderhoudsdatum ingesteld	Groen
Power On *	Groen
Noodprogramma actief *	Groen

## Waarschuwingen

- Het gebruikersstation werkt correct en storingsvrij. Er zijn noemenswaardige gebeurtenissen opgetreden die niet tot storingen leiden.
- Status optische weergave: GEEL

Formulering logboek	Beschrijving / Activering	Status-LED
Afbreken spoeling temperatuur niet bereikt *	Temperatuur van een spoeling niet bereikt.	Geel
Op fabrieksinstelling teruggezet *	Terugzetten van de besturing op fabrieksinstellingen.	Geel

Formulering logboek	Beschrijving / Activering	Status-LED
Onderhoud binnenkort vereist *	Het volgende onderhoud is binnen 30 dagen vereist.	Geel
Batterij vervangen *	Batterijspanning ligt onder het toegelaten bereik.	Geel
Storing multifunctionele sensor *	Storing van de multifunctionele sensor	Geel
Storing van de multifunctionele sensor bevestigd - noodprogramma multifunctionele sensor actief *	Bevestigen van de storingsmelding temperatuursensor defect.	Geel
Onderhoudsdatum verstreken *	De onderhoudsdatum is overschreden.	Geel
Functietest met foutmelding *	niet geslaagde functietest.	Geel
Terugstroomwaarschuwing bevestigd *	Bevestigen van de terugstroomstoring.	Geel
Magneetventiel storing bevestigd *	Bevestiging van het magneetventiel-defect.	Geel
Storing lekkage werd bevestigd *	Bevestiging van de lekkage.	Geel
Waarschuwing magneetventiel of doorstroomsensor defect bevestigd *	Bevestigen van de defectmelding.	Geel
Storing doorstroomsensor defect werd bevestigd *	Storing doorstroomsensor defect werd bevestigd.	Geel
Eerste inbedrijfstelling onvolledig (registratiecode invoeren) *	Eerste inbedrijfstelling werd niet afgesloten.	Geel
Desinfectiespoeling niet geslaagd *	Desinfectiespoeling werd niet met succes afgesloten.	Geel

## Storingen

- Het gebruikersstation functioneert niet. Er is een storing opgetreden wanneer een functie niet storingsvrij werd voltooid.
- Status optische weergave: ROOD

Formulering logboek	Beschrijving / Activering	Status-LED
Terugstroming afvoer	Spoeling afbreken, storingsmelding, na 24h wordt opnieuw gespoeld.	Rood
Storing magneetventiel	Storingsmelding, spoelingen worden niet meer uitgevoerd.	Rood
Doorstroomdetectie zonder spoelcommando, lekkage	Storingsmelding, spoelingen worden verder geactiveerd.	Rood
Geen doorstroomdetectie ondanks spoelcommando	Storingsmelding, spoelingen worden verder uitgevoerd.	Rood
Storing van de multifunctionele sensor - noodprogramma actief, multifunctionele sensor	Storingsmelding, wissel naar het naar het noodprogramma, automatische parametring op fabrieksinstelling bij temperatuurgestuurde start.	Rood



Formulering logboek	Beschrijving / Activering	Status-LED
Stroomuitval	De stroomtoevoer naar de besturing is onderbroken.  Storingsmelding, potentiaalvrij contact van alarmrelais open (signaalgever niet actief want geen spanning).	Rood
Doorstroomsensor defect	De doorstroomsensor is defect, spoelingen worden achter verder geactiveerd.	Rood
Afbreken spoeling terugstroming	De spoeling werd afgebroken omdat er een terugstroming in het systeem is opgetreden.	Rood
Afbreken spoeling multifunctionele sensor defect	De spoeling werd afgebroken omdat de multifunctionele sensor een storing heeft.	Rood
Afbreken spoeling doorstroomsensor defect	De spoeling werd afgebroken omdat de doorstroomsensor defect is.	Rood
Afbreken spoeling magneetventiel defect	De spoeling werd afgebroken omdat het magneetventiel defect is.	Rood
Spoeling	Deze registratie wordt onder storingen aangemaakt wanneer de spoeling niet volledig is doorgelopen omdat er een ernstige storing is opgetreden.	Rood

### Noodprogramma multifunctionele sensor resp. noodprogramma DFS

Wanneer een spoeling temperatuurafhankelijk wordt bestuurd, of een doorstroomsensor is gemonteerd en geactiveerd, wisselt de besturing naar een noodprogramma zodra één van de beide componenten defect is. In het noodprogramma spoelt het gebruikersstation in een interval van 72 uur steeds 25 liter en houdt rekening met de blokkeertijden van 22 t/m 6 uur.

### 3.5.6 Logboekexport

Het gebruikersstation protocollert gebeurtenissen die in de bewaakte trajecten en het systeem optreden:

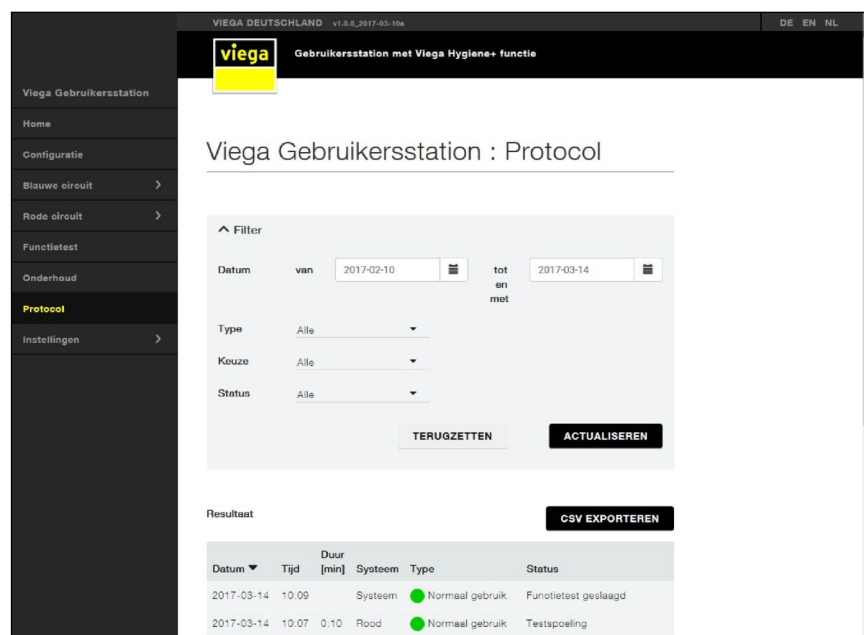
- Instellingen
- Werking
- Toestanden
- Waarschuwingen
- Storingen

De gebruiker heeft de mogelijkheid deze gegevens voor de documentatie als .csv-bestand te exporteren (beperkt CSV-formaat).

Met behulp van de filterinstellingen (datum, type, selectie, gebeurtenis-soort) kan de omvang van de te exporteren gegevens worden vastgelegd. Na de selectie van de filterinstellingen op [ACTUALISEREN] klikken

De automatische omschrijving van het .csv-bestand vindt volgens schema plaats: Name\_Serienummer\_JJMMDD\_HHMMSS\_Protokoll.csv. Hierbij komen dag en tijd overeen met het tijdstip van de export.

## Windows / Mac OS X / Android



**Afb. 18: Logboek**

- De browser openen.
- Het IP-adres "1.1.1.1" in de adresregel van de browser invoeren.
- het menu [Logboek] oproepen.
- De filterinstellingen uitvoeren (datum, type, selectie, gebeurtenis-soort).
- Op [Actualiseren] klikken.
- Op [CSV exporteren] klikken.
- Het bestand openen of opslaan.
  - ☐ Wanneer het bestand wordt opgeslagen zonder de doelmap te veranderen, wordt de standaard downloadmap als opslagplaats gekozen.

## Verzenden bestand van mobiel eindapparaat

- bestand in downloadmap selecteren.
- Op [Delen] klikken.
- Een overdrachtmethode selecteren (Mail, Bluetooth, Wifi-direct).
- Het bestand verzenden.



Het opslaan van de bestanden is op iOS-apparaten slechts beperkt mogelijk. Wanneer de apparaten met een e-mailaccount zijn verbonden, kan het bestand als bijlage van een e-mail worden verzonden.

## Logboekweergave

### CSV in Excel 2010 openen

Normaal gesproken kan het exportbestand zoals hieronder beschreven in Excel worden geopend.

- Excel openen.
- Linksboven op de button [Office] klikken.
- Op [Openen] klikken.
- Het bestandstype [Tekstbestanden (\*.prn;\*.txt;\*.csv)] selecteren.
- De opslagplaats van het .csv-bestand oproepen en door dubbelklikken openen.

Wanneer de hierboven beschreven manier niet functioneert, gaat u als volgt te werk om het exportbestand te openen.

- Excel openen.
- Het tabblad [Gegevens] openen.
- [Externe gegevens uit tekst oproepen] selecteren.
- Het .csv-bestand selecteren en door dubbelklikken openen.
- In de tekstconversie-assistent onder [oorspronkelijk bestandstype] [Gescheiden] selecteren en op [Verder] klikken.
- Onder [Scheidingsteken] [Semicolon] selecteren en op [Voltooien] klikken.

### CSV-bestanden op de Mac openen

Voor de evaluatie zijn Office-programma's voor iOS, zoals bijv. Numbers, nodig.

- Numbers openen.
- Op [Archiveren] klikken.
- Op [Openen] klikken.
- De opslagplaats van het .csv-bestand oproepen en door erop te klikken, openen.



Een gegevensevaluatie op de Smartphone is principieel mogelijk, hiervoor moeten echter Office-programma's waaraan kosten zijn verbonden, worden gedownload.


## Logboekgegevens bewerken en evalueren

Voor het verder verwerken van de gegevens voor de statistische evaluatie moeten de cellen worden omgeformatteerd. De cellen worden als tekst geformatteerd uitgegeven om de compatibiliteit met verschillende officeprogramma's te verhogen.

Voorbeeld: evaluatie van de temperaturen

- De te formatteren cellen markeren.
- Met zoeken en vervangen alle punten door komma's vervangen.
- Met zoeken en vervangen de "c" verwijderen, hiervoor het tekstveld [Vervangen door] leeg laten.
- De cellen als cijfers formatteren.

## iPhone / iPad

Voor de weergave en bewerking van de csv-bestanden zijn Office-programma's voor iOS, zoals bijv. Numbers, nodig. Na de installatie moet Numbers met "csv-bestanden" worden verbonden. Roep de logboekpagina in de browser op en download het logboekbestand, zie  „Windows / Mac OS X / Android” op pagina 66.


Bij het openen van het bestand wordt automatisch de toepassing Numbers voorgesteld. Met deze toepassing kan het logboekbestand worden bekeken, gedeeld en doorgeleid.

## 3.5.7 Software-update uitvoeren

Alle gebruikersstations moeten bij de eerste inbedrijfstelling bij Viega worden geregistreerd.

Alle stations kunnen indien nodig handmatig worden bijgewerkt. Voor deze stations wordt een bericht gestuurd naar het e-mailadres dat bij de registratie is opgegeven, wanneer er nieuwe updates aanwezig zijn. De gebruiker moet de update zelf downloaden en installeren. Voor het downloaden klikt u op de link in de e-mail.



Voer na elke software-update een functietest uit, zie  Hoofdstuk 3.3.8 „Handmatige functietest uitvoeren” op pagina 34.



### AANWIJZING!

Een verlies van de verbinding (stroomuitval, scheiden van de kabelverbindingen) tijdens het updateproces kan functie-uitval en schade aan de besturing tot gevolg hebben.



Controleer na een nieuwe installatie altijd of er software-updates beschikbaar zijn.

## Windows / Mac OS X

- De actuele update van de website downloaden en op het eindapparaat opslaan.
- De verbinding met de WLAN van het gebruikersstation maken.
- De browser openen.
- Het IP-adres "1.1.1.1" in de adresregel van de browser invoeren.
- In de web-applicatie het menu [Update] onder [Instellingen] openen.
- Op [Bestand selecteren] klikken en de opslagplaats van het bestand oproepen.
- Het update-bestand selecteren.
  - ☐ De nieuwe software wordt op het gebruikersstation overgedragen en de update wordt geverifieerd.

Wanneer de update met succes werd uitgevoerd, wordt een overeenkomstige melding weergegeven.

## Android

- De actuele update van de website downloaden en op het eindapparaat opslaan.
- De verbinding met de WLAN van het gebruikersstation maken.
- De browser openen.
- Het IP-adres "1.1.1.1" in de adresregel van de browser invoeren.
- In de web-applicatie het menu [Update] onder [Instellingen] openen.
- Op [Bestand selecteren] klikken en de opslagplaats van het bestand oproepen.
- In het menu [Activiteit selecteren] [Eigen bestanden] openen.
 

Naar gelang welke browser wordt gebruikt, verschilt de selectie van de beschikbare toepassingen in het venster [Activiteit selecteren]. De volgende toelichting is zo algemeen mogelijk gehouden; afhankelijk van de fabrikant van het Android-apparaat kan de procedure iets verschillen.
- De opslagplaats van het .bestand oproepen.
- Het update-bestand selecteren.
  - ☐ De nieuwe software wordt op het gebruikersstation overgedragen en de update wordt geverifieerd.

Wanneer de update met succes werd uitgevoerd, wordt een overeenkomstige melding weergegeven.

iOS



Een update met iOS-apparaten (iPhone, iPad) is principieel niet mogelijk omdat het besturingssysteem niet toestaat dat bestanden op deze eindapparaten worden opgeslagen.

## 3.6 Fouten, storingen en oplossingen

De LED op de besturing geeft de bedrijfsstatus van het gebruikersstation aan:

- Gele LED = waarschuwing, spoelingen worden verder uitgevoerd, er worden eventueel spoelingen volgens het noodprogramma geactiveerd. De oorzaak moet zo snel mogelijk worden verholpen.
- Rode LED = storing, er worden eventueel geen spoelingen meer geactiveerd. Het oplossen van de storing is absoluut noodzakelijk.



Tot het verhelpen van de storing / waarschuwing moet de reglementaire werking van de installatie evt. door handmatig spoelen worden gewaarborgd, zie [Hoofdstuk 3.3.7 „Installatie spoelen” op pagina 34](#).



Voer na het verhelpen van een storing / waarschuwing altijd een functietest uit, want pas na een geslaagde functietest wisselt de status-LED weer naar groen.

### Storing bevestigen

Door het indrukken van de betreffende knop op het display, de GBS-module of de overeenkomstige klem van de phoenixklem of via het logboekmenu van de web-applicatie wordt de storingsmelding bevestigd. Wanneer de oorzaak van de storing niet is verholpen en er ook geen functietest met succes is uitgevoerd, brandt de status-LED verder geel.

- Bevestigingsknop indrukken.
  - Externe alarmen worden uitgeschakeld.
- Functietest uitvoeren, zie [Hoofdstuk 3.3.8 „Handmatige functietest uitvoeren” op pagina 34](#).
- Het logboek van het gebruikersstation voor het identificeren van de storing raadplegen.

### Storingstabel

Storing	mogelijke oorzaak	Oplossing
Storing na handmatige functietest	Fout magneetventiel	<ul style="list-style-type: none"> <li>■ Steekcontacten controleren.</li> <li>■ Logboek in de web-applicatie uitlezen. Storing aan de desbetreffende component volgens deze tabel verhelpen.</li> </ul>
	Storing multifunctionele sensor	

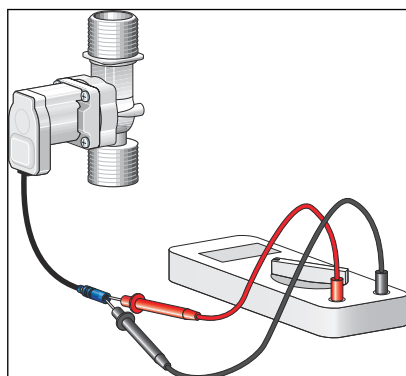
Storing	mogelijke oorzaak	Oplossing
	Fout doorstroomsensor	Doorstroomsensor vervangen
	Fout batterij	Batterij vervangen
	Fout keerklepsensor	Afvoersysteem op terugstroming controleren <ul style="list-style-type: none"> <li>■ Steekcontacten controleren.</li> <li>■ Logboek in de web-applicatie uitlezen. Storing aan de desbetreffende component volgens deze tabel verhelpen.</li> </ul>
Geen debiet ondanks spoelcommando	Spoel defect	Magneetventiel vervangen ↪ „Magneetventiel vervangen” op pagina 72
	Ventielzitting blijft hangen	
	Zeefinzet vervuild	Onderhoud uitvoeren ↪ „Magneetventiel onderhouden” op pagina 76
	Doorstroomhoeveelheidbegrenzer vervuild	
	Kogelkraan gesloten	Kogelkraan openen
Storing multifunctionele sensor	Multifunctionele sensor defect/niet aangesloten	<ul style="list-style-type: none"> <li>■ Stekkerverbindingen controleren</li> <li>■ Functietest uitvoeren ↪ Hoofdstuk 3.3.8 „Handmatige functietest uitvoeren” op pagina 34</li> <li>■ Weerstandsmeting uitvoeren ↪ „Weerstand van de multifunctionele sensor meten” op pagina 73</li> </ul>
Water spat uit de sifon	Doorstroomhoeveelheidbegrenzer niet gemonteerd	Doorstroomhoeveelheidbegrenzer controleren ↪ „Magneetventiel onderhouden” op pagina 76
	Sifon verkeerd gemonteerd	Sifon controleren ↪ Hoofdstuk 3.7.3 „Onderhoud uitvoeren” op pagina 75
Geuren uit de sifon	Afvalwaterinstallatie foutief	<ul style="list-style-type: none"> <li>■ Afvalwaterweg controleren</li> <li>■ Montage van de afdichtingen controleren</li> <li>■ Montage van de componenten controleren</li> </ul>
Sifon loopt niet af	Afvoerleiding verstopt	<ul style="list-style-type: none"> <li>■ Sifon controleren</li> <li>■ Waterweg controleren</li> </ul>
Multifunctionele sensor levert verkeerde waarden	Groot verschil tussen watertemperatuur en omgevingstemperatuur leidt tot verkeerde meetwaarden	Omgevingsinvloeden controleren en eventueel verminderen
	Verbindingskabel te lang	<ul style="list-style-type: none"> <li>■ Verlengkabel 2241.95 resp. 2241.96 gebruiken</li> <li>■ Kabellengte &lt; 30 meter</li> </ul>
	Multifunctionele sensor beschadigd	Multifunctionele sensor vervangen ↪ „Multifunctionele sensor vervangen” op pagina 74

Storing	mogelijke oorzaak	Oplossing
Fout doorstroomsensor bij begin van een spoeling	Geen debiet	<ul style="list-style-type: none"> <li>■ Kogelkraan openen</li> <li>■ Werkdruk controleren</li> <li>■ Kogelkraan controleren</li> <li>■ Magneetventiel controleren</li> </ul>
Er wordt een storing buiten een spoeling aangegeven	Doorstroomsensor registreert doorstroming	<ul style="list-style-type: none"> <li>■ Doorstroomsensor in de besturing deselecteren of vervangen</li> <li>■ Magneetventiel vervangen</li> </ul> <p>↳ „Magneetventiel vervangen” op pagina 72</p>
Thermische desinfectie niet geslaagd	zie logboekregistratie over niet geslaagde thermische desinfectie	Controleren of de keteltemperatuur voldoende is om het gebruikersstation van water met de ingestelde temperatuur te voorzien. Evt. met een testspoeling het temperatuurprofiel bij een thermische desinfectie bewaken.

### Weerstand van de magneetventielspoel meten



Bij de weerstandsmeting gaat het magneetventiel open, controleer daarom of de afvoerleiding is aangesloten en uittreidend water correct wordt afgevoerd.



- Aansluitstekker van het magneetventiel van de besturing lostrekken.
- Weerstand van de spoel met multimeter meten.  
Gewenste waarde = tussen 15 en 25  $\Omega$
- Magneetventiel evt. vervangen, zie ↳ „Magneetventiel vervangen” op pagina 72.

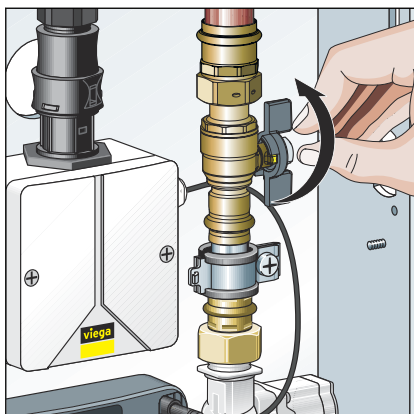
### Magneetventiel vervangen



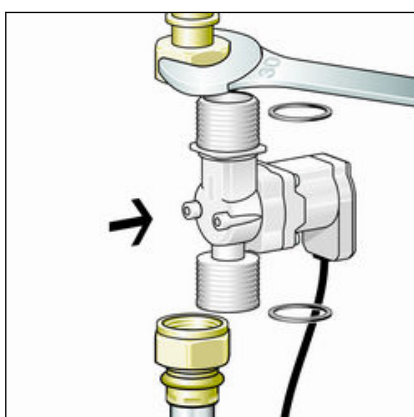
**AANWIJZING!**  
**Beschadiging van het magneetventiel / doorstroomhoeveelheidbegrenzer door verkeerde montage.**

Monteer het magneetventiel resp. de doorstroomhoeveelheidbegrenzer niet tegen de stromingsrichting.



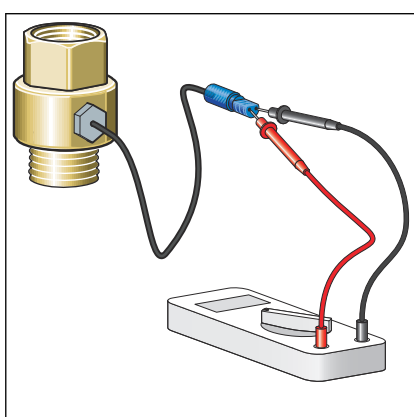


- Kogelkraan voor het magneetventiel sluiten.



- Schroefkoppelingen losmaken.
- Magneetventiel en afdichtingen demonteren.
- Oude afdichtingen verwijderen.
- Nieuw magneetventiel met nieuwe AFM-afdichtingen (2241.98) monteren.
- Dichtheidscontrole en functietest uitvoeren, zie [Hoofdstuk 3.4.1 „Dichtheidscontrole” op pagina 39](#), [Hoofdstuk 3.3.8 „Handmatige functietest uitvoeren” op pagina 34](#).

### Weerstand van de multifunctionele sensor meten



- Aansluitstekker van de multifunctionele sensor lostrekken.
- Weerstand van de temperatuursensor met een multimeter meten.
- Multifunctionele sensor evt. vervangen.

### Weerstandskarakteristiek van de temperatuursensor

Temperatuur °C	Weerstand [ $\Omega$ ]
0	1000,0
10	1039,0
20	1077,9
25	1097,4
30	1116,7
40	1155,4
50	1194,0
60	1232,4
70	1270,0
80	1308,9

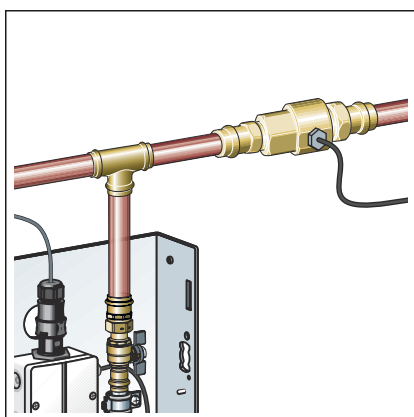
## Multifunctionele sensor vervangen



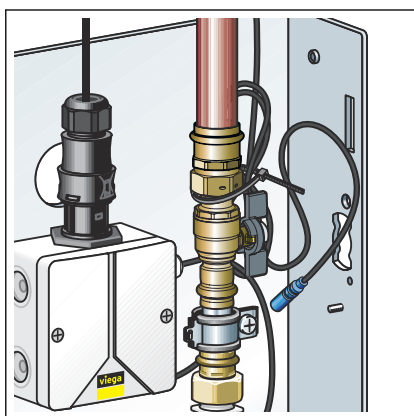
### AANWIJZING! Beschadiging van de multifunctionele sensor door verkeerde montage.

- Stel de steekcontacten niet bloot aan mechanische belasting.

Hierna wordt bijvoorbeeld de vervanging van een inschroefstuk beschreven.



- Waterleiding naar de multifunctionele sensor afsluiten en leegmaken.
- Defecte multifunctionele sensor van de besturing losmaken en uit inschroefstuk draaien.
- Nieuwe multifunctionele sensor in het inschroefstuk draaien en met besturing verbinden.



- Niet benodigde aansluitkabel opwikkelen en met een kabelbinder bevestigen aan de draadbout achter de buisklem.
  - De multifunctionele sensor is aangesloten.
- Afsluiting langzaam openen.
- Dichtheidscontrole en functietest uitvoeren, zie [Hoofdstuk 3.4.1 „Dichtheidscontrole” op pagina 39](#), [Hoofdstuk 3.3.8 „Handmatige functietest uitvoeren” op pagina 34](#).
- Voer ter bescherming tegen bacteriën een handmatige testspoeling uit.



Let erop dat bij de testspoeling het complete water in het leidingnet wordt ververs.

## 3.7 Verzorging en onderhoud

### 3.7.1 Onderhoudsintervallen

Een keer per maand moet een inspectie ([Hoofdstuk 3.7.2 „Inspectie” op pagina 75](#)) worden uitgevoerd.


Een keer per maand moet onderhoud ([Hoofdstuk 3.7.3 „Onderhoud uitvoeren” op pagina 75](#)) worden uitgevoerd.

Een zelfvoorzienend gebruikt gebruikersstation (zonder netwerkbedrijf of externe storingsmeldingen) moet minstens iedere 72 uur op storingsvrije werking worden gecontroleerd.

### 3.7.2 Inspectie

De inspectie moet door een opgeleide persoon worden uitgevoerd.

De inspectie bestaat uit:

- functietest conform  *Hoofdstuk 3.3.8 „Handmatige functietest uitvoeren” op pagina 34*
- Visuele controle van het gebruikersstation en de kabelverbindingen

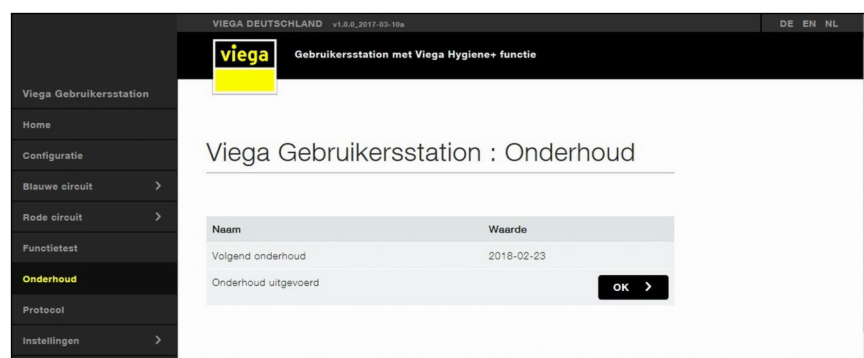
### 3.7.3 Onderhoud uitvoeren



Laat het onderhoud alleen door een vakman uitvoeren.

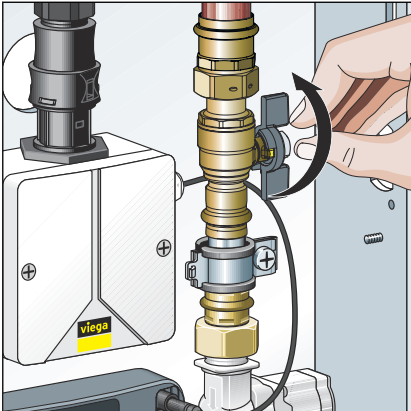
De volgende componenten moeten bij het onderhoud worden gecontroleerd

- Magneetventiel
- Keerklepsensor
- Batterij
- Na afloop van het onderhoud een functietest uitvoeren, zie  **Hoofdstuk 3.3.8 „Handmatige functietest uitvoeren” op pagina 34.**

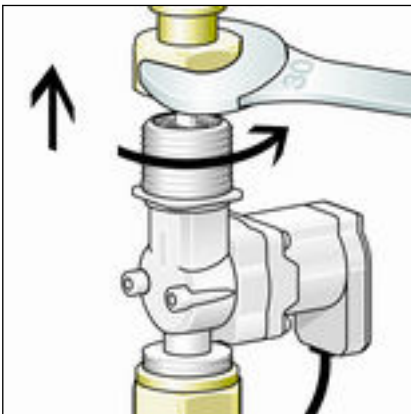


- De uitvoering van het onderhoud via het display op locatie of in de web-applicatie met [OK] bevestigen.

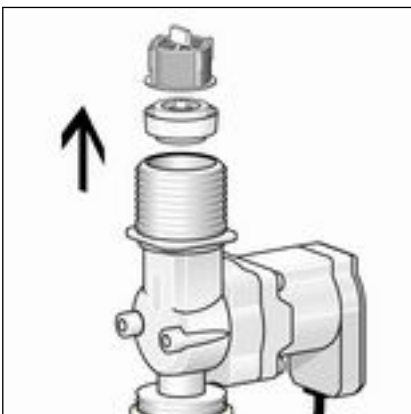
### Magneetventiel onderhouden



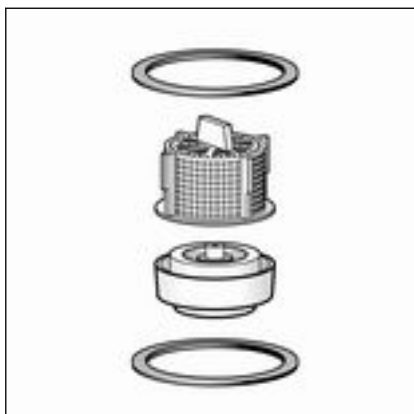
► Kogelkraan sluiten.



► Schroefkoppelingen van het magneetventiel losmaken.



► Doorstroomhoeveelheidbegrenzer en zeefzets uit magneetventiel verwijderen.



- Zeefinzet en doorstroomhoeveelheidbegrenzer door nieuwe componenten uit de vervangingsset model 2241.98 vervangen.
- Magneetventiel met nieuwe afdichtingen uit vervangingsset weer monteren.
- Proces voor het andere magneetventiel herhalen.

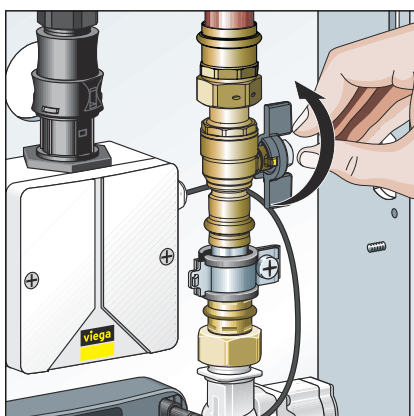


**AANWIJZING!**

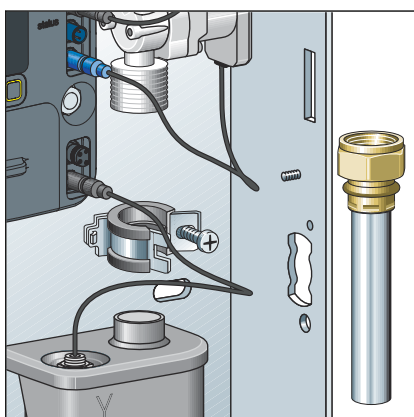
Beschadiging van de doorstroomhoeveelheidbegrenzer door verkeerde montage.

Monteer het magneetventiel resp. de doorstroomhoeveelheidbegrenzer niet tegen de stromingsrichting.

**Onderhoud keerklepsensor**

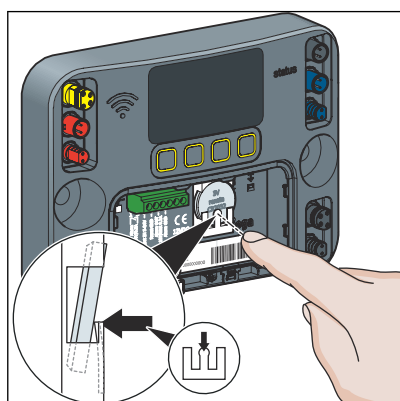
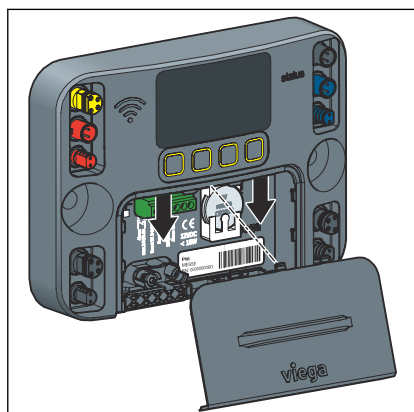


- Kogelkraan sluiten.



- Afvoerbuis demonteren en met afdichtingen verwijderen.
- Deksel van de sifon verwijderen.
- Vlotter controleren op lichtlopendheid.
- Elektrische doorlaat op keerklepsensor met multimeter controleren:
  - Keerklepsensor in ruststand = elektrische doorlaat
  - Keerklepsensor in activeringsstand = geen elektrische doorlaat
- Deksel weer op de sifon plaatsen.
- Kogelkraan weer openen.

## Batterij vervangen



Omdat de besturing in het spanningsbereik 12 V wordt toegepast, kan de batterij tijdens de werking worden vervangen. Wanneer tijdens de batterijvervanging de 230-V-voedingsspanning wordt onderbroken, blijven de parametring en de logboeken behouden. Maar de instellingen voor datum en tijd gaan verloren.

- Afdekking van batterijhouder verwijderen.



De afdekking van het batterijhouder is met een verliesbeveiliging beveiligd.

- Om de oude batterij te verwijderen, op de middelste bevestigingspen drukken.
- Nieuwe batterij (type CR2032 / 3 V) plaatsen.
- Batterijhouder weer sluiten.

## Logboekbestand opslaan

- Voor het opslaan van een logboekbestand, zie [Hoofdstuk 3.5.6 „Logboekexport” op pagina 65](#).

## 3.8 Toebehoren en reservedelen

De volgende reservedelen zijn via de groothandel verkrijgbaar:

Product	Model	Artikel
Beschermafdekking voor inbouwmontage inbouwdiepte van 12,5 t/m 50 mm	2241.90	689 554
Beschermafdekking voor opbouwmontage	2241.91	689 551


Product	Model	Artikel
Verlengkabel spoeltraject (blauw) voor de aansluiting van de multifunctionele sensor, lengte 1 m	2241.95	692 612
Verlengkabel spoeltraject (blauw) voor de aansluiting van de multifunctionele sensor, lengte 10 m	2241.95	693 756
Verlengkabel spoeltraject (rood) voor de aansluiting van de multifunctionele sensor, lengte 1 m	2241.96	692 605
Verlengkabel spoeltraject (rood) voor de aansluiting van de multifunctionele sensor, lengte 10 m	2241.96	693 763
Multifunctionele sensor voor spoeltraject (blauw), Rp 3/4" x G 3/4"	2241.53	764 593
Multifunctionele sensor voor spoeltraject (rood), Rp 3/4" x G 3/4"	2241.54	764 609
Doorstroomsensor	2241.81	706 005
Inschroefsensor spoeltraject (blauw)	2241.60	762 230
Inschroefsensor spoeltraject (rood)	2241.61	762 247
Vervangingsset	2241.98	693 985
Magneetventiel blauw	2241.83	706 029
Magneetventiel rood	2241.84	706 036
Sifon	2241.85	706 043
Netvoeding	2241.86	707 255
Besturing	2241.79	762 735

### 3.9 Opslag

Het gebruikersstation kan in de originele verpakking bij temperaturen tussen -5 en 60 °C en bij een relatieve luchtvochtigheid van 5 bis 95 % (niet-condenserend) worden opgeslagen. Daarbij de verpakking beschermen tegen beschadigingen.

### 3.10 Afvalverwijdering

Product en verpakking scheiden in de verschillende materiaalgroepen (bijv. papier, metalen, kunststoffen of non-ferrometalen) en volgens de nationaal geldende wetgeving afvoeren.

Elektronische componenten zoals batterijen of accu's mogen niet met het huisvuil worden afgevoerd, maar moeten volgens de geldende richtlijnen bij een officiële inzamelplaats voor afval worden ingeleverd, zie  „Regelgeving uit de paragraaf: afvalverwijdering” op pagina 7.



**Viega Nederland B.V.**

[info@viega.nl](mailto:info@viega.nl)

[viega.nl](http://viega.nl)

NL • 2023-07 • VPN220276

