

## Gebruiksaanwijzing Insteekpershuls



voor T-stukken van de Profipress-, Sanpress- en Sanpress Inox-systemen met aftakking d15 in afhankelijk van gebruik gedimensioneerde verdeelleidingen

**Model**  
2211.5

# Inhoudsopgave

<b>1</b>	<b>Over deze gebruiksaanwijzing</b>	<b>3</b>
	1.1 Doelgroepen	3
	1.2 Markering van aanwijzingen	3
	1.3 Aanwijzing over deze taalversie	4
<b>2</b>	<b>Productinformatie</b>	<b>5</b>
	2.1 Normen en regelgevingen	5
	2.2 Beoogd gebruik	5
	2.2.1 Toepassingen	5
	2.3 Productbeschrijving	6
	2.3.1 Overzicht	6
	2.3.2 Compatibele T-stukken	7
<b>3</b>	<b>Gebruik</b>	<b>9</b>
	3.1 Montage	9
	3.1.1 Fitting persen	9
	3.2 Afvalverwijdering	10

# 1 Over deze gebruiksaanwijzing

Voor dit document gelden auteursrechten, meer informatie hierover kunt u vinden op [viega.com/legal](http://viega.com/legal).

## 1.1 Doelgroepen

De informatie in deze gebruiksaanwijzing is bedoeld voor verwarmings- en sanitairinstallateurs resp. voor geïnstrueerd vakpersoneel.

Personen die niet over de opleiding resp. de kwalificatie beschikken, is de montage, installatie en evt. het onderhoud van dit product niet toegestaan. Deze beperking geldt niet voor eventuele aanwijzingen voor de bediening.

Bij de inbouw van Viega producten moeten de algemeen erkende regels van de techniek en de Viega gebruiksaanwijzingen in acht worden genomen.

## 1.2 Markering van aanwijzingen

Teksten van waarschuwingen en aanwijzingen zijn afgezet tegen de verdere tekst en extra gemarkeerd met bijbehorende pictogrammen.

**GEVAAR!**

Waarschuwt voor mogelijk levensgevaarlijk letsel.

**WAARSCHUWING!**

Waarschuwt voor mogelijk ernstig letsel.

**VOORZICHTIG!**

Waarschuwt voor mogelijk letsel.

**AANWIJZING!**

Waarschuwt voor mogelijke materiële schade.



Aanvullende aanwijzingen en tips.

### 1.3 Aanwijzing over deze taalversie

Deze gebruiksaanwijzing bevat belangrijke informatie over product resp. systeemkeuze, montage en inbedrijfstelling, alsmede over het beoogd gebruik en zo nodig over onderhoudsmaatregelen. Deze informatie over producten, de eigenschappen en technische handleiding ervan is gebaseerd op de momenteel geldende normen in Europa (bijv. EN) en/of in Duitsland (bijv. DIN/DVGW).

Sommige passages in de tekst kunnen verwijzen naar technische voorschriften in Europa/Duitsland. Deze voorschriften gelden voor andere landen als adviezen, als daar geen overeenkomstige nationale eisen bestaan. De overeenkomstige nationale wetten, standaards, voorschriften, normen en andere technische voorschriften hebben prioriteit boven de Duitse/Europese richtlijnen in deze handleiding: de hier beschreven informatie is niet bindend voor andere landen en gebieden en dienen, zoals gezegd, enkel als ondersteuning.

## 2 Productinformatie

### 2.1 Normen en regelgevingen

De volgende normen en regelgevingen zijn van toepassing op Duitsland resp. Europa. Nationale regeling is te vinden op de relevante website van het land onder *viega.nl/normen*.

#### Regelgevingen uit sectie: toepassingsgebieden

Geldigheidsgebied/aanwijzing	In Duitsland geldende regelgeving
Technische regels voor drinkwaterinstallaties	DIN 1988-300

### 2.2 Beoogd gebruik



Stem het gebruik van het systeem voor andere dan de beschreven toepassingen en media met het Viega servicecenter af.


#### 2.2.1 Toepassingen

Het gebruik van de insteekpershuls is voor distributieleidingen die afhankelijk van gebruik zijn gedimensioneerd in verband met de Viega persfittingsystemen Profipress, Sanpress, Sanpress Inox of Raxofix bedoeld.

In combinatie met een ringleiding ondersteunt de insteekpershuls de waterverversing in aangesloten, zelden gebruikte afgetakte aftappingspunten, zoals bijv. uitstortgootsteen, tuinbesproeiing of verwarmingsvulling.

De insteekpershuls is geschikt

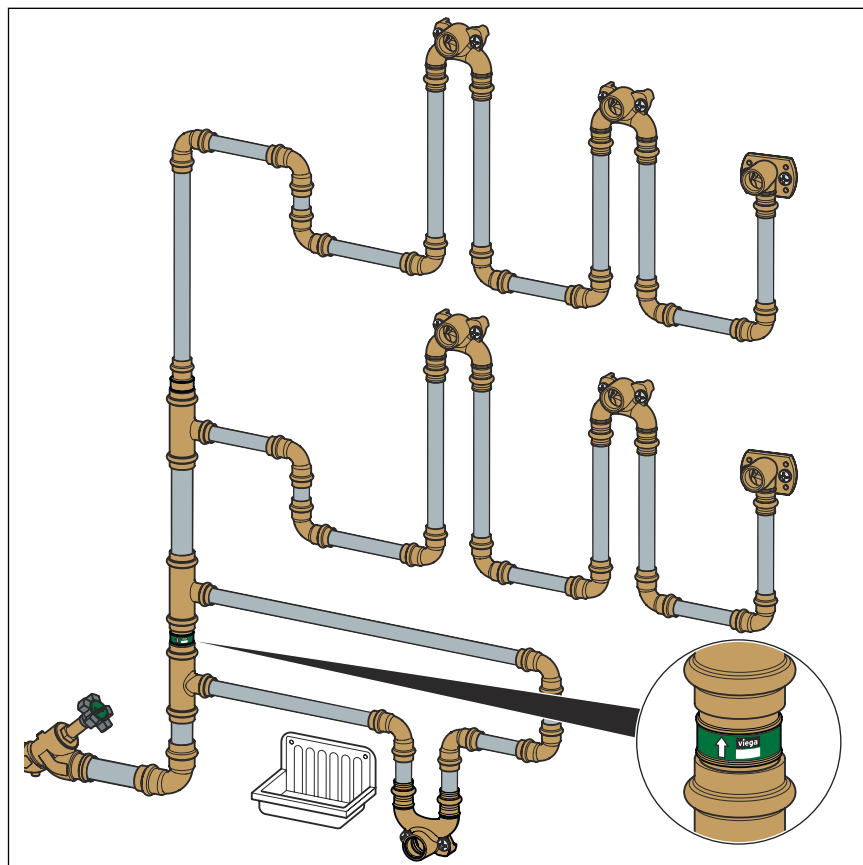
- voor de waterverversing in aftakke ringleidingen naar aftappingspunten, die zelden worden gebruikt tot een lengte van 15 m (richtwaarde).
- voor de inbouw tussen twee T-stukken van de Profipress-, Sanpress- of Sanpress Inox-systemen met 15 mm aftakking.
- voor de inbouw in koudwaterleidingen (bijv. stijgleiding).

De verdeelleidingen moeten gebruikafhankelijk worden gedimensioneerd volgens de geldende normen en regelgeving, zie  „Regelgevingen uit sectie: toepassingsgebieden” op pagina 5.

## 2.3 Productbeschrijving

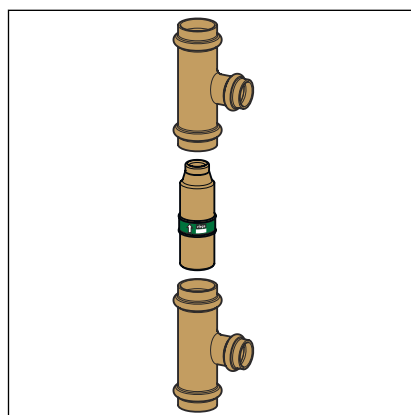
### 2.3.1 Overzicht

#### Inbouwsituatie



**Afb. 1: Inbouwsituatie insteekpershuls**

De twee T-stukken moeten in een ringleiding worden verbonden. Er kunnen doorstroommuurplaten en/of muurplaat-T-stukken Sanpress worden gebruikt.



**Afb. 2: Insteekpershuls tussen twee T-stukken**

## Werking

De insteekpershuls wordt geïnstalleerd in **koudwaterleidingen** (bijv. stijpleiding) tussen twee T-stukken (systeem Profipress, Sanpress of Sanpress Inox).

Drinkwaterkranen in stromingsrichting achter de insteekpershuls verplaatsen het volledige volume van de aftakkende ringleiding van het buisleidingstuk en wisselen het water uit.

Bij het aftappen van water in het gebouw ontstaat er een klein drukverschil in de insteekpershuls. Het drukverschil ondersteunt de waterverversing van de aangesloten ringleiding.

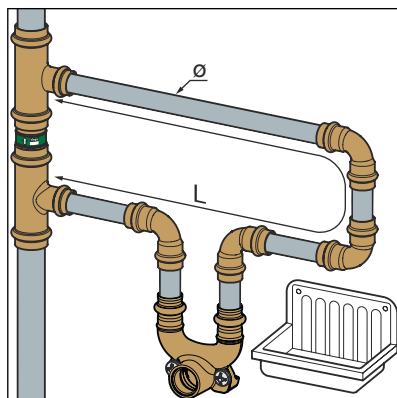
## Technische gegevens

- Materiaal: brons of siliciumbrons
- Spie-eind voor persverbindingen
- volgens venturi-principe

Het model is beschikbaar in de volgende buisbuitendiameters:

d 22 / 28 / 35 / 42 / 54 / 64

## Toepassingsgrenzen ringleiding - Profipress / Sanpress / Sanpress Inox



Afb. 3: Ringleiding Profipress / Sanpress / Sanpress Inox

Doorstroommuurplaten en/of muurplaat-T-stukken Sanpress zijn geschikt voor de ringleiding. Voor  $L \leq 15$  m en  $\text{Ø} = 15$  mm zijn de volgende maximale hoeveelheden mogelijk:

- Bochten  $\leq 10$  stuks.
  - Profipress: model 2416
  - Sanpress: model 2216
  - Sanpress Inox: model 2316
- Doorstroommuurplaten  $\leq 2$  stuks
  - Profipress en Sanpress: model 2228.7
  - Sanpress Inox: model 2228.7 en 2325.7
- Muurplaat-T-stukken Sanpress  $\leq 2$  stuks.
  - Profipress en Sanpress: model 2217.3
  - Sanpress Inox: model 2317.3

## 2.3.2 Compatibele T-stukken

### Profipress

Artikelnr.	Ø
292 027	22 x 15 x 22
295 189	28 x 15 x 28
324 865	35 x 15 x 35
324 902	42 x 22 x 42
324 919	54 x 22 x 54
577 735	64 x 35 x 64

**Sanpress**

Artikelnr.	Ø
109 165	22 x 15 x 22
283 513	28 x 15 x 28
283 520	35 x 15 x 35
314 224	42 x 15 x 42
195 991	54 x 22 x 54

**Sanpress Inox**

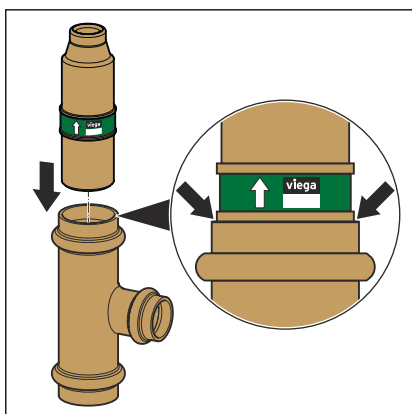
Artikelnr.	Ø
435 936	22 x 15 x 22
435 950	28 x 15 x 28
435 981	35 x 15 x 35
436 025	42 x 18 x 42
435 844	54 x 22 x 54
578 077	64 x 22 x 64



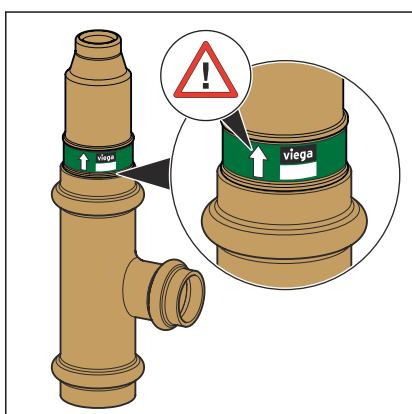
## 3 Gebruik

### 3.1 Montage

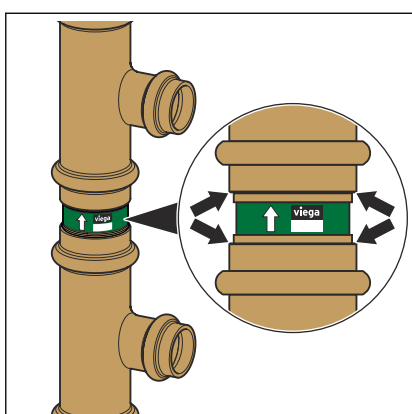
#### 3.1.1 Fitting persen



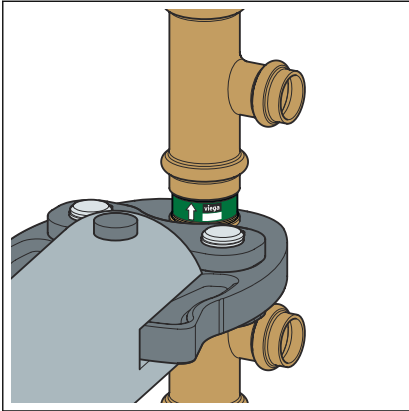
- Duw de insteekpershuls tot aan de aanslag in het T-stuk.



- Controleer of de insteekpershulzen goed vastzitten.  
**AANWIJZING! De stromingsrichting in acht nemen.**



- Monteer het tweede T-stuk op de insteekpershuls.  
**AANWIJZING! Zorg ervoor dat de insteekpershuls tot aan de aanslag is gemonteerd.**



► Pers op de twee T-stukken incl. insteekpershuls.

## 3.2 Afvalverwijdering

Product en verpakking scheiden in de verschillende materiaalgroepen (bijv. papier, metalen, kunststoffen of non-ferrometalen) en volgens de nationaal geldende wetgeving afvoeren.



**Viega Nederland B.V.**

[info@viega.nl](mailto:info@viega.nl)

[viega.nl](http://viega.nl)

NL • 2022-08 • VPN180327

