

Gebruiksaanwijzing

## Pressgun 5-persmachineset



Model  
2295.1

Bouwjaar (van)  
05/2013

**viega**

# Inhoudsopgave

<b>1</b>	<b>Over deze gebruiksaanwijzing</b>	<b>3</b>
	1.1 Doelgroepen	3
	1.2 Markering van aanwijzingen	3
	1.3 Aanwijzing over deze taalversie	4
	1.4 Aanwijzing voor het gebruik van korte schrijfwijzen	4
<b>2</b>	<b>Productinformatie</b>	<b>5</b>
	2.1 Normen en regelgevingen	5
	2.2 Veiligheidsvoorschriften	5
	2.3 Beoogd gebruik	8
	2.3.1 Toepassingen	8
	2.4 Productbeschrijving	9
	2.4.1 Overzicht	9
	2.4.2 Technische gegevens	10
	2.4.3 Werking	12
	2.4.4 Bedieningselementen en indicaties aan de kopzijde van de persmachine	12
<b>3</b>	<b>Gebruik</b>	<b>14</b>
	3.1 Transport en opslag	14
	3.2 Inbedrijfstelling	15
	3.3 Persing uitvoeren	16
	3.4 Storingen oplossen	17
	3.5 Verzorging en onderhoud	18
	3.5.1 Persgereedschap reinigen	18
	3.5.2 Controles uitvoeren	19
	3.5.3 Inspectie en onderhoud	19
	3.6 Servicepartners	20
	3.7 Afvalverwijdering	22

# 1 Over deze gebruiksaanwijzing

Voor dit document gelden auteursrechten, meer informatie hierover kunt u vinden op [viega.com/legal](http://viega.com/legal).

## 1.1 Doelgroepen

De informatie in deze handleiding is bestemd voor de volgende groepen personen:

- Verwarmings- en sanitairinstallateurs resp. voor geïnstrueerd vakpersoneel

Personen die niet over de opleiding resp. de kwalificatie beschikken, is de montage, installatie en eventueel het onderhoud van dit product niet toegestaan. Deze beperking geldt niet voor eventuele aanwijzingen voor de bediening.

Bij het gebruik van Viega producten moeten de algemeen erkende regels van de techniek en de Viega gebruiksaanwijzingen in acht worden genomen.

## 1.2 Markering van aanwijzingen

Teksten van waarschuwingen en aanwijzingen zijn afgezet tegen de verdere tekst en extra gemarkeerd met bijbehorende pictogrammen.



### **GEVAAR!**

Waarschuwt voor mogelijk levensgevaarlijk letsel.



### **WAARSCHUWING!**

Waarschuwt voor mogelijk ernstig letsel.



### **VOORZICHTIG!**

Waarschuwt voor mogelijk letsel.



### **AANWIJZING!**

Waarschuwt voor mogelijke materiële schade.



Aanvullende aanwijzingen en tips.

### 1.3 Aanwijzing over deze taalversie

Deze gebruiksaanwijzing bevat belangrijke informatie over product resp. systeemkeuze, montage en inbedrijfstelling, alsmede over het beoogd gebruik en zo nodig over onderhoudsmaatregelen. Deze informatie over producten, de eigenschappen en technische handleiding ervan is gebaseerd op de momenteel geldende normen in Europa (bijv. EN) en/of in Duitsland (bijv. DIN/DVGW).

Sommige passages in de tekst kunnen verwijzen naar technische voorschriften in Europa/Duitsland. Deze voorschriften gelden voor andere landen als adviezen, als daar geen overeenkomstige nationale eisen bestaan. De overeenkomstige nationale wetten, standards, voorschriften, normen en andere technische voorschriften hebben prioriteit boven de Duitse/Europese richtlijnen in deze handleiding: de hier beschreven informatie is niet bindend voor andere landen en gebieden en dienen, zoals gezegd, enkel als ondersteuning.

### 1.4 Aanwijzing voor het gebruik van korte schrijfwijzen

Voor de betere leesbaarheid worden in de gebruiksaanwijzing de volgende afgekorte schrijfwijzen gebruikt:

Viega systeempersmachine Pressgun 5	Persmachine
Viega systeempersbekken	Persbekken
Viega systeempersringen	Persringen
Viega systeempersgereedschap	Persgereedschap Combinatie van bijv.: <ul style="list-style-type: none"> <li>■ Persmachine en persbek</li> <li>■ Persmachine en Press Booster</li> <li>■ Persmachine met zwenkbek en persring of persketting</li> <li>■ Persmachine en inpersaansluiting-gereedschap</li> </ul>

## 2 Productinformatie

### 2.1 Normen en regelgevingen

De volgende normen en regelgevingen zijn van toepassing op Duitsland resp. Europa. Nationale regeling is te vinden op de relevante website van het land onder *viega.nl/normen*.

#### Regelgeving uit de paragraaf: technische gegevens

Geldigheidsgebied / Aanwijzing	Voor Duitsland geldende regelgeving
Trillingsemissiewaarde	EN 60745-1
Beschermingsklassen	

### 2.2 Veiligheidsvoorschriften



#### **WAARSCHUWING!** **Algemene veiligheidsvoorschriften voor elektrisch gereedschap**

Lees alle veiligheidsvoorschriften, aanwijzingen, afbeeldingen en technische gegevens waarmee dit elektrische gereedschap is uitgerust. Verzuim bij het aanhouden van de volgende aanwijzingen kan elektrische schokken, brand en/of ernstig letsel veroorzaken.

Het in de veiligheidsvoorschriften gebruikte begrip „Elektrisch gereedschap“ heeft betrekking op elektrisch aangedreven gereedschap (met netsnoer) en op elektrisch gereedschap op accu's (zonder netsnoer).

Bewaar alle veiligheidsvoorschriften en aanwijzingen voor later.

#### **Veiligheid op de werkplek**

- a) Houd de werkplek schoon en goed verlicht. Niet opgeruimde en onverlichte werkplekken kunnen leiden tot ongevallen.
- b) Met het elektrisch gereedschap niet in een explosiegevaarlijke omgeving werken waarin zich brandbare vloeistoffen, gassen of stoffen bevinden. Elektrische gereedschappen produceren vonken die stof of dampen kunnen ontsteken.
- c) Houd kinderen en andere personen op afstand tijdens het gebruik van het elektrische gereedschap. Bij afleiding kunt u de controle over het apparaat verliezen.

## Elektrische veiligheid

- a) De aansluitstekker van het elektrische gereedschap moet in de contactdoos passen. Gebruik geen adapterstekker samen met elektrisch gereedschap met randaarde. Onveranderde stekkers en passende contactdozen reduceren het gevaar voor een elektrische schok.
- b) Vermijd lichamelijk contact met geaarde oppervlakken zoals van leidingen, verwarmingen, fornuizen en koelkasten. Er bestaat een verhoogd risico voor elektrische schok wanneer uw lichaam geaard is.
- c) Houd elektrisch gereedschap op afstand van regen of vocht. Het binnendringen van water in een elektrisch gereedschap verhoogt het risico van een elektrische schok.
- d) Gebruik de kabel niet voor andere doeleinden bijvoorbeeld om het elektrisch gereedschap te dragen, op te hangen of uit de contactdoos te trekken. Houd de kabel op afstand van hitte, olie, scherpe randen of bewegende delen van het apparaat. Beschadigde of verstrikte aansluitkabels verhogen het risico van een elektrische schok.
- e) Wanneer u met een elektrische gereedschap in de open lucht werkt, gebruik dan alleen verlengkabels die geschikt zijn voor het werken buitenshuis. Het gebruik van een verlengkabel dat geschikt is voor het werken buitenshuis reduceert het risico van een elektrische schok.
- f) Wanneer de werking van het elektrische gereedschap in vochtige omgeving niet te vermijden is, gebruik dan een aardlekschakelaar. Het gebruik van een aardlekschakelaar reduceert het risico van een elektrische schok.

## Veiligheid van personen

- a) Wees opmerkzaam, let op wat u doet en gebruik uw verstand bij het gebruik van het elektrische gereedschap. Gebruik geen elektrisch gereedschap wanneer u moe bent of onder invloed van drugs, alcohol of medicijnen staat. Een ogenblik van onachtzaamheid bij het gebruik van het elektrische gereedschap kan ernstig letsel tot gevolg hebben.
- b) Draag een persoonlijke beschermuitrusting en altijd een veiligheidsbril. Het dragen van persoonlijke beschermuitrusting zoals stofmasker, slipvaste veiligheidsschoenen, veiligheidshelm of gehoorbescherming afhankelijk van het soort en het gebruik van het elektrische gereedschap, reduceert het risico van letsel.
- c) Vermijd ongewenste inbedrijfstelling. Controleer of het elektrische gereedschap uitgeschakeld is voordat u het op de stroomvoorziening en/of de accu aansluit, het opneemt of draagt. Wanneer u bij het dragen van het elektrische apparaat uw vinger aan de schakelaar heeft of het apparaat ingeschakeld op de stroomvoorziening aansluit, kan dit tot ongevallen leiden.
- d) Verwijder instelgereedschap of de steeksleutel voordat u het elektrische gereedschap inschakelt. Een gereedschap of sleutel dat zich in een draaiend deel van het apparaat bevindt, kan letsel veroorzaken.
- e) Vermijd een abnormale lichaamshouding. Zorg ervoor dat u veilig staat en houd altijd uw evenwicht. Daardoor kunt u het elektrische gereedschap in onverwachte situaties beter controleren.

f) Draag geschikte kleding. Draag geen wijde kleding of sieraden. Houd haar, kleding en handschoenen op afstand van bewegende onderdelen. Losse kleding, sieraden of lang haar kan door bewegende onderdelen worden gegrepen.

g) Indien er stofafzuiging- en opvanginrichtingen kunnen worden gemonteerd, controleer dan of deze zijn aangesloten en correct worden gebruikt. Het gebruik van een stofafzuiging kan gevaren door stof reduceren.

### **Gebruik en behandeling van het elektrische gereedschap**

a) Het apparaat niet overbelasten. Gebruik voor uw werk het hiervoor bestemde elektrische gereedschap. Met het passende elektrische gereedschap werkt u beter en veiliger binnen het aangegeven vermogensbereik.

b) Gebruik geen elektrisch gereedschap waarvan de schakelaar defect is. Een elektrisch gereedschap dat niet meer in- en uitgeschakeld kan worden, is gevaarlijk en moet worden gerepareerd.

c) Trek de stekker uit de contactdoos en/of verwijder de accu voordat u instellingen aan het apparaat uitvoert, toebehoren vervangt of het apparaat opbergt. Deze voorzorgsmaatregel voorkomt dat het elektrische gereedschap ongewenst start.

d) Bewaar ongebruikt gereedschap buiten het bereik van kinderen. Laat personen die niet met het apparaat vertrouwd zijn of deze aanwijzingen niet hebben gelezen, niet met het apparaat werken. Elektrisch gereedschap is gevaarlijk wanneer het door onervaren personen wordt gebruikt.

e) Behandel het elektrische gereedschap zorgvuldig. Controleer of bewegende apparaatonderdelen correct functioneren en niet klemmen, of onderdelen zijn gebroken of zodanig zijn beschadigd, dat de functie van het elektrische gereedschap wordt belemmerd. Laat beschadigde onderdelen voor het gebruik van het apparaat repareren. Veel ongevallen worden veroorzaakt door slecht onderhouden elektrisch gereedschap.

f) Gebruik elektrisch gereedschap, toebehoren, overig gereedschap enz. overeenkomstig deze aanwijzingen. Houd daarbij rekening met de arbeidsvoorwaarden en het uit te voeren werk. Het gebruik van elektrische gereedschap voor andere dan de beoogde toepassingen, kan leiden tot gevaarlijke situaties.

### **Gebruik en behandeling van het accugereedschap**

a) Laad de accu's alleen in opladers die door de fabrikant worden aanbevolen. Bij een oplader dat voor een bepaald soort accu's geschikt is, bestaat brandgevaar wanneer het met andere accu's wordt gebruikt.

b) Gebruik in het elektrische gereedschap alleen accu's die hiervoor zijn bestemd. Het gebruik van andere accu's kan leiden tot letsel en brandgevaar.

c) Houd de niet-gebruikte accu op afstand van nietjes, munten, sleutels, spijkers, schroeven of andere kleine metalen voorwerpen die een overbrugging van de contacten kunnen veroorzaken. Een kortsluiting tussen de accucontacten kan verbrandingen of brand tot gevolg hebben.

d) Bij verkeerde toepassing kan vloeistof uit de accu uittreden. Vermijd het contact hiermee. Bij toevallig contact met water afspoelen. Wanneer de vloeistof in de ogen komt, consulteer dan een arts. Uittredende accuvloeistof kan leiden tot huidirritaties of verbrandingen.

## Service

a) Laat uw elektrische gereedschap uitsluitend door gekwalificeerd vakpersoneel en alleen met originele reserveonderdelen repareren. Daardoor wordt gegarandeerd dat de veiligheid van het apparaat behouden blijft.

b) Wanneer een vervanging van de aansluitkabel noodzakelijk is, dan moet dit door de fabrikant of een officiële servicedienst worden uitgevoerd om veiligheidsrisico's te voorkomen.

## 2.3 Beoogd gebruik

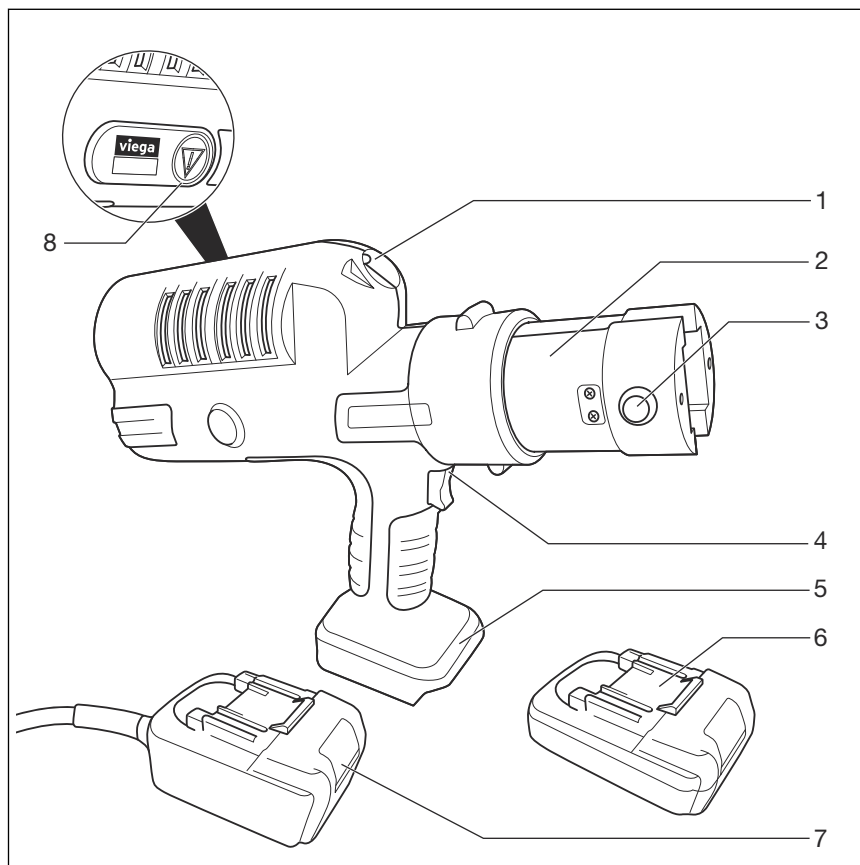
### 2.3.1 Toepassingen

De Viega systeempersmachine Pressgun 5 wordt gebruikt voor het persen van persverbindingen met de bijbehorende leidingsystemen. In combinatie met Viega systeempersbekken is het persgereedschap geschikt voor de verwerking van alle Viega sanitaire en verwarmingsinstallaties tot en met de afmeting 108.



## 2.4 Productbeschrijving

### 2.4.1 Overzicht



**Afb. 1: Overzicht van de machine-elementen**

- 1 - LED-lamp
- 2 - Cilinderkop met persbekopname (180° draaibaar)
- 3 - Bevestigingspin
- 4 - Starttoets
- 5 - Inschuifelement voor accu resp. netvoeding
- 6 - Accu's (afhankelijk van de inhoud van de levering)
- 7 - Netvoeding (afhankelijk van de inhoud van de levering)
- 8 - Toets voor handmatige ontgrendeling

### Inhoud van de levering

Aan hand van het modelnummer kunt u de precieze inhoud van de levering van uw persmachine vinden in de onderstaande tabel:

Modelnummer	2293.2	2293.1	2295.2	2295.1
Pressgun 5	x	x	x	x
Persbekkenset PT2 (afmetingen 15 / 22 / 28)	x	x	-	-
Lithium-ion-accu (18 V / 2,0 Ah)	x	-	x	-

Modelnummer	2293.2	2293.1	2295.2	2295.1
Acculader (230 V / 18 V)	x	-	x	-
Netvoeding 230 V / 50 Hz	-	x	-	x
Koffer	x	x	x	x
Gebruiksaanwijzing	x	x	x	x

## 2.4.2 Technische gegevens

Het product heeft de volgende technische gegevens (richtwaarden):

### Persmachine

Nominaal vermogen	490 W
Spanning	18 V DC
Machinesebeveiliging	elektronisch
Geluidsdrukkniveau	80 db (A)
Onzekerheid	3 db (A)
Trillingsniveau	< 2,5 m/s <sup>2</sup>
Onzekerheid (K)	1,5 m/s <sup>2</sup>
Krachtoverbrenging	hydraulisch
Stuwkracht op zuiger	32 kN
Inschakelduur	maximaal drie persingen per minuut (≤ DN 54)
Gewicht met accu	3,8 kg
Beschermingsklasse	IP 44 *

\* volgens geldende richtlijnen, zie ☞ „Regelgeving uit de paragraaf: technische gegevens” op pagina 5

De aangegeven trillingsemissiewaarde werd volgens geldige richtlijn gemeten en kan ter vergelijking met andere elektrische gereedschappen worden gebruikt, zie ☞ „Regelgeving uit de paragraaf: technische gegevens” op pagina 5.

Gegevens over trillingsemissiewaarde (referentieperiode 8 h):

- definieert een dagelijkse actiewaarde
  - > 2,5 m/s<sup>2</sup>
- dagelijkse expositiedrempelwaarde
  - max. 5 m/s<sup>2</sup>

### Netvoeding - afhankelijk van de inhoud van de levering

De netvoeding is een spanningsomvormer die de netspanning van 230-V-wisselstroom omvormt in 18-V-gelijkstroom. Sluit de netvoeding aan op de gebruikelijke plaatselijke contactdozen via de meegeleverde aansluitkabel.

Ingang	220–240 V AC
Tolerantiebereik	±5 %
Frequentie	50–60 Hz
Uitgang	18 V DC / max. 33 A
Afmetingen (L x B x H)	124 x 78,5 x 73 mm
Gewicht	1 kg
Kabellengte	4,95 m
Bescherming tegen oververhitting	100 °C / netvoeding uitgeschakeld
Kortsluitbestendig	45 A
Bescherming tegen overbelasting	aanwezig
Dubbele isolatie	voorhanden
Bedrijfstemperatuur	-10 °C tot en met +60 °C
Opslag	droog tot 65 °C

### Accu's – afhankelijk van de inhoud van de levering

Accu-technologie	Lithium-ion
Capaciteit	18 V / 2.0 Ah 18 V / 4.0 Ah
Oplader	Originele oplader (Viega)
Laadduur	45 min. (18 V / 2.0 Ah) 60 min. (18 V / 4.0 Ah)

### Oplader – afhankelijk van de inhoud van de levering

Ingang	120 V AC of 230 V AC
Tolerantiebereik	±10 V
Frequentie	50–60 Hz
Ingangsstroom	max. 1,0 A
Uitgang	18 V DC
Accu-technologie	Lithium-ion

Gewicht	0,73 kg
Afmetingen (L x B x H)	153 x 142 x 94 mm

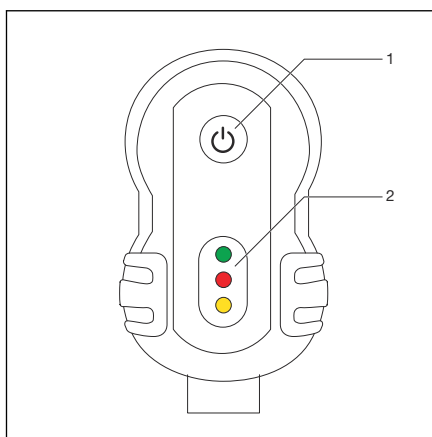
### 2.4.3 Werking

De Pressgun 5 is een elektrohydraulisch aangedreven persmachine. Door het inschakelen en de bediening van de starttoets wordt de persing geactiveerd. De hydraulisch bewogen rolkop beweegt naar voren in de persbek en sluit deze met een kracht van 32 kN. Daardoor wordt de persfitting met de leiding geperst.

De Pressgun 5 wordt met een spanning van 18 V DC aangedreven. De voedingsspanning geschiedt of door een accu of door een netvoeding.

### 2.4.4 Bedieningselementen en indicaties aan de kopzijde van de persmachine

#### LED-indicatie



**Afb. 2: Bedieningselementen aan de kopzijde van de persmachine**




- 1 - Aan- / uit-toets
- 2 - LED-indicatie

Om foutieve bediening te vermijden en een onberispelijke persing te waarborgen, wordt de persmachine elektronisch bewaakt. De bedrijfs-toestand of een machinestoring wordt door lichtdiodes weergegeven.

Het volgende wordt bewaakt:

- Bevestigingspin
- Persduur
- Spanning / Accucapaciteit
- Service-interval
- Bedrijfstemperaturen

### Betekenis van de LED

LED	Toestand	Beschrijving
groen 	knippert	Accu-laadvermogen gering – Accu weer opladen.
	brandt	Machine is bedrijfsklaar.
rood 	knippert	Machine is geblokkeerd – Bevestigingspin inschuiven.
	brandt	Buiten het temperatuurbereik (-5 °C – 50 °C)
geel 	knippert	40.000 slagen bereikt / overschreden – veiligheidsuitschakeling na nog 2.000 persingen
	brandt	Machine is geblokkeerd – machine defect of 42.000 slagen bereikt

### Aan- / uit-toets

Via de aan- / uit-toets schakelen de persmachine aan of uit.

Houd de aan- / uit-toets ingedrukt om een functiecontrole van de LED-indicatie uit te voeren.



De persmachine schakelt automatisch na tien minuten uit, voor zover deze in ingeschakelde toestand niet wordt gebruikt.

### Toets voor handmatige ontgrendeling

Wanneer tijdens de persing de voedingsspanning wordt onderbroken, kan via de knop voor de handmatige ontgrendeling de rolkop weer in de uitgangspositie worden teruggezet.

### Draaibare cilinderkop

De persbekopname in het voorste gedeelte van de cilinderkop is 180° draaibaar en maakt zo een flexibele persbekuitrichting naar de persplaats.

## 3 Gebruik

### 3.1 Transport en opslag



#### **AANWIJZING!** **Accu transporteren en bewaren**

Neem de transport- en opslagvoorschriften van de fabrikant in acht.



#### **GEVAAR!** **Knelgevaar!**

Er bestaat gevaar vingers en handen te kneuzen.

- Bewaar de persmachine buiten het bereik van kinderen en onbevoegde personen.

Neem de volgende aanwijzingen m.b.t. het transport en de opslag van de persmachine in acht:

- Koppel de persmachine los van de voedingsspanning.
- Bewaar de persmachine droog en vorstvrij in de meegeleverde koffer.



Na lange opslagduur krijgt de lithium-ion-accu de volle capaciteit na ca. vijf volledige laad- / ontladcycli.

Bescherm de persmachine en de toebehoren tegen de volgende invloeden van buitenaf:

- Stoten
- Nattigheid en vocht
- Stof en vuil
- Vorst en extreme hitte
- Chemische oplossingen en dampen

De persmachine heeft een brede EMC-bescherming. Wanneer niettemin elektromagnetische golven de persmachine uitschakelen, koppel de machine dan kort los van de voedingsspanning. De storing is dan over het algemene verholpen. Verwijder anders de storingsbronnen.

## 3.2 Inbedrijfstelling



### **GEVAAR!** **Gevaar door elektrische stroom**

Een elektrische schok kan leiden tot verbrandingen en ernstig tot dodelijk letsel veroorzaken.

- Controleer de onberispelijke toestand van het netsnoer voordat u de netvoeding in gebruik neemt.
- Trek de netstekker eruit voordat u de netvoeding uit de persmachine verwijdert.
- Plaats de persmachine niet op natte ondergrond terwijl de netvoeding op het stroomnet is aangesloten.

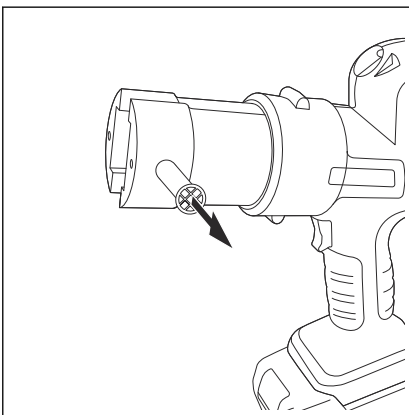


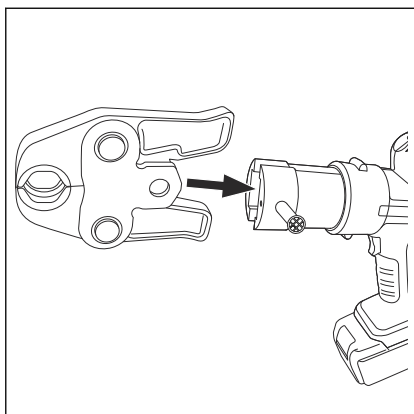
### **VOORZICHTIG!** **Gevaar voor inklemmen door het gebruik van de persmachine zonder persbek.**

Wanneer er geen persbek is geplaatst, kunnen de vingers in de gevarezone van de persmachine komen en bij het starten van de machine worden ingeklemd.

- Gebruik de persmachine niet zonder dat de persbek is geplaatst.
- Houd uw vingers niet in de gevarezone.

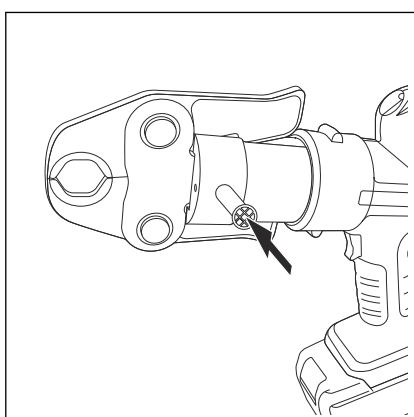
- Inhoud van de levering controleren.
- Netvoeding of volledig geladen lithium-ion-accu in de houder op de greep plaatsen.
- Bevestigingspin uit de persbekopname trekken.





- Persbek in de persbekopname van de cilinderkop plaatsen.

**INFO!** De afbeeldingen tonen voorbeeldig het gebruik van een persbek. Zwenkbekken kunnen op dezelfde manier worden gebruikt.



- Bevestigingspin tot de aanslag inschuiven.
- Aan- / uit-toets indrukken.
  - ☐ De groene LED brandt. De persmachine is bedrijfsklaar.

### 3.3 Persing uitvoeren



#### **VOORZICHTIG!** **Gevaar voor letsel door letsel door onvakkundige bediening**

Er bestaat gevaar vingers en handen te kneuzen.

- Start de persmachine niet zonder dat de persbek is geplaatst.
- Grijp tijdens het persen niet in het gebied van de naar voren en achter bewegende rolkop.
- Houd de persmachine voor een veilige bediening zowel aan de greep als ook aan de persmachinekop vast.



#### **AANWIJZING!** **Materiële schade door beschadigde persbekken**

Het gebruik van een beschadigde, verkeerd gedimensioneerde of versleten persbek kan tot een foutief persen leiden.

- Controleer de persbek voor het gebruik op zichtbare defecten.
- Maak uitsluitend gebruik van stringvrije persbekken in passende grootte.



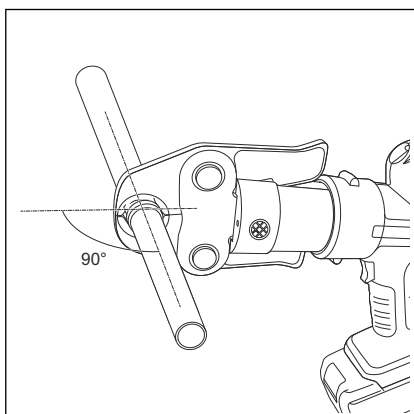


De persbek moet bij het persen correct kunnen sluiten.

- Let op voldoende ruimte bij de persplaats.
- Houd de persbekcontour en het gebied rond de persplaats vrij van vuil.

Vereisten:

- De persmachine is bedrijfsklaar, de groene LED brandt.
- Een persbek is correct geplaatst.
- Controleer of de nominale diameter van de persfitting overeenstemt met de nominale diameter van de persbek.
- Persmachine met de persbek correct en onder een rechte hoek tot de buis as op de persfitting plaatsen.
- De starttoets zolang indrukken tot de automatische afvoer start.
  - Zodra de persmachine perskracht opbouwt, voert ze de persing vanaf dit punt automatisch en volledig uit, d.w.z. tot de correcte persslag werd uitgevoerd.
- Nadat de rolhouder volledig is teruggereden, is de persing afgesloten. Persbek openen en van persfitting losmaken.



Indien tijdens het persen de stroom wordt onderbroken, druk dan op de knop voor handmatige ontgrendeling zodat de rolhouder in de uitgangspositie terug beweegt. Daarna moet de niet volledig geperste fitting uit de installatie worden verwijderd en een nieuwe worden gebruikt.

### Persing afbreken

Zolang de rolkop de persbek nog niet heeft aangeraakt en geen perskracht werd opgebouwd, kan de persing gewoon worden afgebroken door de starttoets los te laten.

Vervolgens de toets voor de handmatige ontgrendeling bedienen en de rolhouder weer terug in de uitgangspositie brengen.

Bevindt zich de machine in de automatische afvoer, kan de persing alleen nog worden afgebroken, door de toets van de manuele ontgrendeling te bedienen.

## 3.4 Stringen oplossen

Controleer in geval van storing de volgende storingsbronnen:

Storing	Oorzaak	Oplossing
Door de bediening van de starttoets wordt geen persing geactiveerd.	De persmachine is niet ingeschakeld.	Aan- / uit-toets indrukken. De groene LED brandt.
	De accu is te zwak.	Accu volledig opladen.
	De accu of de netvoeding is niet correct geplaatst.	Controleer de correcte zitting in de houder.
	De netsnoer van de netvoeding is niet op het stroomnet aangesloten.	Verbinding maken met de voedingsspanning.
	Voedingsspanning is niet correct.	Voedingsspanning aansluiten volgens de gegevens van de fabrikant.

Neem contact op met een geautoriseerde servicedienst, wanneer de persmachine na uitvoeren van de boven vermelde maatregelen niet start (☞ *Hoofdstuk 3.6 „Servicepartners” op pagina 20*).

## 3.5 Verzorging en onderhoud

De gereedschappen zijn onderhevig aan een natuurlijke slijtage, vandaar moeten de gereedschappen regelmatig worden onderhouden. Het onderhoud / de instandhouding van het gereedschap moet worden uitgevoerd door een servicepartner die door Viega is geautoriseerd. Zie hiervoor ☞ *Hoofdstuk 3.5.3 „Inspectie en onderhoud” op pagina 19*.

### 3.5.1 Persgereedschap reinigen

#### Persmachine



#### **AANWIJZING!** **Beschadiging door vloeistoffen**

Let erop dat er nooit vloeistoffen in het inwendige van de persmachine terechtkomen. Dompel de persmachine niet onder in vloeistoffen.

Vereisten:

- De persmachine is spanningsloos (van het net losgekoppeld of accu verwijderd).
- Er is geen persbek geplaatst.
- De persmachine afvegen met een iets vochtige doek.
- De persrollen van de rolkop droog reinigen en vervolgens met onderhoudsolie (artikelnummer 667 924) behandelen.

### Persbekken en persringen

- De persbek of persring van vuil en metaalresten ontdoen.
- De afzettingen in de perscontour verwijderen (bijv. met Viega reinigingsvlies, artikelnummer 104 412).
- De scharnieren en de beweeglijke componenten met onderhoudsolie (artikelnummer 667 924) behandelen.
- De persbek of de persring vervolgens met een onderhoudsolie (artikelnummer 667 924) dun inspuiten en na korte inwerkduur met een pluisvrije doek afvegen.

## 3.5.2 Controles uitvoeren

Voer regelmatig controles uit voor een storingsvrije werking:

- Controleer na elk gebruik de persgeometrie van de persbekken en persringen op schade of zichtbare slijtage.
- Controleer of de persbekken en persringen licht bewegen.
- Controleer de functie van alle persbekken en persringen door een proefpersing met ingelegde persfitting. Alleen wanneer de persbek volledig sluit, is de correcte persing gemaakt.

Neem bij storingen contact op met een geautoriseerde servicepartner.

## 3.5.3 Inspectie en onderhoud

### Persmachine

De veilige werking alsook der permanente dichtheid van de Viega persfittingsystemen is in grote mate afhankelijk van de functie- en bedrijfszekerheid van het Viega systeempersgereedschap, d.w.z. Viega persmachine plus Viega systeempersbek, -ring, -ketting en zwenkbek. Het Viega-persgereedschap werd speciaal voor de verwerking van de Viega-persfittingsystemen ontwikkeld en hierop afgestemd. Viega controleert niet of dit systeempersgereedschap voor het persen van systemen van andere fabrikanten kan worden gebruikt. In het bijzonder kan er geen uitspraak over worden gemaakt of in dit geval permanent dichte verbindingen kunnen worden gemaakt.



### AANWIJZING!

Voer zelf geen reparatiewerkzaamheden uit maar laat dit over aan een geautoriseerde servicepartner.

### Service-indicatie op het apparaat

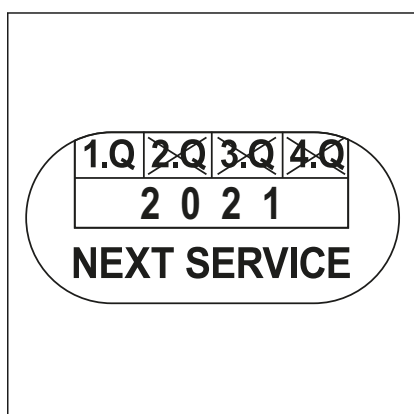
gele LED	Oorzaak	Gevolgen
knippert	40.000 persingen uitgevoerd	Veiligheidsuitschakeling vindt plaats na nog 2.000 persingen.
brandt	42.000 persingen uitgevoerd	De veiligheidsuitschakeling vindt plaats door de elektronische bewaking. Stuur het apparaat voor inspectie en onderhoud aan uw dichtstbijzijnde servicepartner.

### Onderhoudsinterval

Hydraulische olie is onderhevig aan natuurlijke veroudering. Viega adviseert, om tenminste iedere vier jaar een inspectie en onderhoud te laten uitvoeren.

Bij een machinefout wordt de persmachine door de elektronische bewaking automatisch geblokkeerd. Neem contact op met een geautoriseerde servicepartner.

### Persbekken en persringen



Op de Viega systeempersbekken en systeempersringen bevinden zich stickers die informatie leveren over de volgende regelmatige onderhoudsdatum (bijv. 1e kwartaal 2021). Houd de onderhoudstermijnen aan om veiligheid en functie te kunnen waarborgen.

## 3.6 Servicepartners

Neem voor het onderhoud en de reparatie van het Viega systeempersgereedschap contact op met de servicepartner in uw land.

Afkorting van het land	Firma	Adres / Contact
A	König & Landl GmbH	Döblinger Hauptstrasse 15, 1190 Wien +43 (1) 4797484-13 / sth@koenig-landl.at
AUS	Nepean Boltmaster Pty Ltd ABN	42 Borec Rd, Penrith NSW 2750 +61 (2) 4722 3034 / warren@nepbolt.com.au
	Allied Power Tools Pty. Ltd.	12/76 Rushdale St, Knoxfield, VIC 3180 +61 (3) 9764 2911/ alliedservice@aanet.com.au
B	OMICRON-Benelux bvba	Grote Steenweg 116, 3454 Rummen-Geetbets +32 (11) 58 43 50 / rudy.massa@omicron-weldingtechnology.com
CN	德房家(中国)管道系统有限公司	无锡市锡山区万全路 30 号平谦国际现代产业园 P 栋 400 0688 668/ Dong.ji@viega.cn
	Viega (China) Plumbing Systems Co., Ltd.	Building P, Pingqian International Modern Industrial Park, No. 30 Wanquan Road, Xishan District, Wuxi, China (214107) 400 0688 668/ Dong.ji@viega.cn
CZ / SK	Mátl & Bula, spol. s r.o.	Stará pošta 750, 664 61 Rajhrad u Brna +420 547 424 424 / info@matl-bula.cz
D	Hans-Joachim Voigt & Sohn	Nordlichtstrasse 48/50, 13405 Berlin +49 (30) 413 4041 / m.sturtz@voigt-und-sohn.de
	Hamburger-Hochdruck-Hydraulik GmbH	Billwerder Billdeich 601c, 21033 Hamburg +49 (40) 7511 900 / Service@HHHydraulik.com
	Hamburger-Hochdruck-Hydraulik GmbH – Süd	Neue Gautinger Str. 21, 82110 Germering, +49 (89) 130 111 03 / Service@HHHydraulik.com
DK	Scherer's Elektro ApS	Resenbrovej 4, 2610 Rodovre +45 (44) 843738 / Steffen@scherers-elektro.dk
E	Tecno Izquierdo S.L.	Avda. del Manzanares 222, 28026 Madrid +34 (914) 759158 / tecno.izquierdo@telefonica.net
F	PLASTIPRO	245 boulevard de l'Europe, 62118 Monchy-le-Preux +33 (361) 47 40 45 / contact@sarl-plastipro.fr
FN	Sähköhuolto Tissari Oy	Pojjutie 3, 70460 Kuopio + 358 (17) 26 48 500 / osmo.tissari@sht.fi
GR	Ergon Equipment A.E.T.E.	102 Kleisthenous & Papafiessa Str, 153 44 Athens +30 (210) 604945 4 / astathis@ergon.com.gr
I	Elmes KG	Via Artigianale Nord, 6, 39044 Neumarkt +39 (0471) 813399 / info@elmes.it

Afkorting van het land	Firma	Adres / Contact
I	O.R.E. s.r.l.	Via Sassonia, 16/G, 47900 Rimini +39 (0541) 741003 / info@oreutensili.com
JP	Toyo Kiko Inc.	717-5 Shimokuya-machi, 378-0061 Numata-shi +81 (278) 24 41 77 / r.adachi@toyo-fit.co.jp
NO	Grønvold Maskinservice A/S	Brobekkveien 104 A, 0613 Oslo +47 (23) 05 06 40 / Terje@gronvoldmaskin.no
NL	MG Service	Canadabaan 2, 5388 RT Nistelrode +31 (412) 617 299 / info@mgservice.nl
RU	KONTURS-SDM	Московская область, Солнечногорский район, Ленинградское шоссе, 34 км., стр. 15 (полигон МАДИ) +7 (499) 702-45-88 / remont@konturs-sdm.ru
S	AB Lindströms Elverkstad	Propellervägen 7, 39241 Kalmar +46 (48) 018877 / Fredrik.Greiff@lindstroms-elverkstad.se
UK	MEP LLA Glasgow - Depot 190	Unit K, Ashley Drive Bothwell, G71 8BS Glasgow +44 (1698) 740047 / angela.hepburn@vpplc.com
	Broughton Plant Hire	Unit 10, Trade City, Ashton Road, RM3 8UJ Romford, Essex +44 (1708) 383350 / steve@mbroughtonltd.co.uk

### 3.7 Afvalverwijdering

Stuur de persmachine voor een milieuvriendelijke afvalverwijdering op naar de dichtstbijzijnde servicepartner of breng hem naar een recycling-bedrijf. Persmachines mogen niet als schroot of bij het huisvuil worden verwijderd.



**Viega Nederland B.V.**

[info@viega.nl](mailto:info@viega.nl)

[viega.nl](http://viega.nl)

NL • 2022-08 • VPN180570

