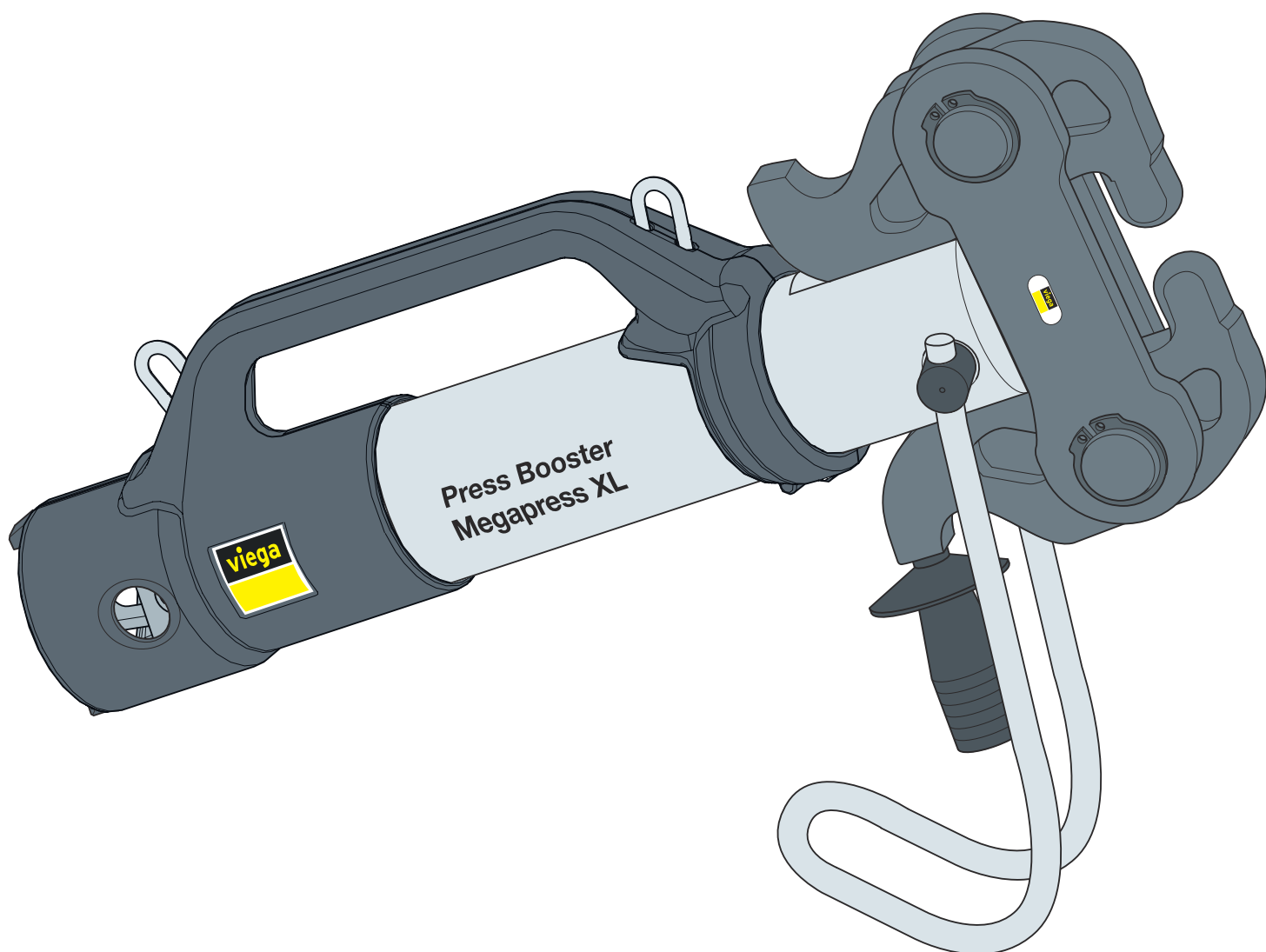


Gebruiksaanwijzing

Pressgun-Press Booster PT2



voor Megapress XL

Model
4296.4XL

viega

Inhoudsopgave

1	Over deze gebruiksaanwijzing	3
	1.1 Doelgroepen	3
	1.2 Markering van aanwijzingen en veiligheidssymbolen	3
	1.3 Aanwijzing over deze taalversie	4
	1.4 Aanwijzing voor het gebruik van korte schrijfwijzen	4
2	Productinformatie	6
	2.1 Normen en regelgeving	6
	2.2 Beoogd gebruik	6
	2.2.1 Toepassingen	6
	2.3 Productbeschrijving	7
	2.3.1 Overzicht	7
	2.3.2 Technische gegevens	8
	2.3.3 Werking	9
3	Gebruik	10
	3.1 Transport en opslag	10
	3.2 Persgereedschap voorbereiden	10
	3.3 Persing	12
	3.4 Persing onderbreken	15
	3.5 Storingen oplossen	16
	3.6 Verzorging en onderhoud	17
	3.6.1 Persgereedschap reinigen	17
	3.6.2 Controles uitvoeren	17
	3.6.3 Inspectie en onderhoud	18
	3.7 Afvalverwijdering	18
4	Bijlage	19
	4.1 Garantie	19
	4.2 EG-verklaring van overeenstemming	20
	4.3 Servicepartners	21

1 Over deze gebruiksaanwijzing

Voor dit document gelden auteursrechten, meer informatie hierover kunt u vinden op viega.com/legal.

1.1 Doelgroepen

De informatie in deze handleiding is bestemd voor de volgende personen:

- Verwarmings- en sanitairinstallateurs resp. voor geïnstrueerd vakpersoneel

Voor personen die niet over bovenstaande opleiding of kwalificatie beschikken, is het niet toegestaan om dit product te monteren, installeren of onderhouden. Deze beperking geldt niet voor eventuele aanwijzingen voor de bediening.

Bij het gebruik van Viega producten moeten de algemeen erkende regels van de techniek en de Viega gebruiksaanwijzingen in acht worden genomen.

1.2 Markering van aanwijzingen en veiligheidssymbolen

Teksten van waarschuwingen en aanwijzingen zijn afgezet tegen de verdere tekst en extra gemarkeerd met bijbehorende pictogrammen.



GEVAAR!

Waarschuwt voor mogelijk levensgevaarlijk letsel.



WAARSCHUWING!

Waarschuwt voor mogelijk ernstig letsel.



VOORZICHTIG!

Waarschuwt voor mogelijk letsel.



AANWIJZING!





Waarschuwt voor mogelijke materiële schade.



Aanvullende aanwijzingen en tips.

Waarschuwingstekens en symbolen

Let op de waarschuwingstekens en symbolen die op de Press Booster zijn aangebracht:

	<p>Algemeen gevarensymbool</p> <p>Neem alle aanwijzingen met dit symbool in acht om letsel of levensgevaar te vermijden.</p>
	<p>Gevaar voor kneuzingen aan handen, vingers of andere lichaamsdelen</p>
	<p>De gebruiksaanwijzing in acht nemen</p> <p>Voor ingebruikname, gebruiksaanwijzing en veiligheidsaanwijzingen zorgvuldig lezen.</p>
	<p>Oogbescherming gebruiken</p> <p>Veiligheidsbril met zijbescherming dragen om letsel te voorkomen.</p>

1.3 Aanwijzing over deze taalversie

Deze gebruiksaanwijzing bevat belangrijke informatie over product resp. systeemkeuze, montage en inbedrijfstelling, alsmede over het beoogd gebruik en zo nodig over onderhoudsmaatregelen. Deze informatie over producten, de eigenschappen en technische handleiding ervan is gebaseerd op de momenteel geldende normen in Europa (bijv. EN) en/of in Duitsland (bijv. DIN/DVGW).

Sommige passages in de tekst kunnen verwijzen naar technische voorschriften in Europa/Duitsland. Deze voorschriften gelden voor andere landen als adviezen, als daar geen overeenkomstige nationale eisen bestaan. De overeenkomstige nationale wetten, standaards, voorschriften, normen en andere technische voorschriften hebben prioriteit boven de Duitse/Europese richtlijnen in deze handleiding: de hier beschreven informatie is niet bindend voor andere landen en gebieden en dienen, zoals gezegd, enkel als ondersteuning.

1.4 Aanwijzing voor het gebruik van korte schrijfwijzen

Voor de betere leesbaarheid worden in de gebruiksaanwijzing de volgende afgekorte schrijfwijzen gebruikt:

Benaming	Korte vorm
Viega systeempersmachine zoals bijv. Pressgun 6 Plus	Persmachine
Viega Pressgun-Press Booster	Press Booster
Viega Megapress XL-persfitting	Persfittingen
Viega systeempersbekken	Persbekken
Viega systeempersringen	Persringen
Viega systeempersgereedschap	Persgereedschap Combinatie van bijv.: <ul style="list-style-type: none"> ■ Persmachine en persbek ■ Persmachine en Press Booster

2 Productinformatie

2.1 Normen en regelgeving

De volgende normen en regelgevingen zijn van toepassing op Duitsland resp. Europa. Nationale regeling is te vinden op de relevante website van het land onder *viega.nl/normen*.

Regelgevingen uit sectie: technische gegevens

Geldigheidsgebied/aanwijzing	Voor Duitsland geldende regelgeving
Trillingsemisiewaarde	IEC 60745-1

2.2 Beoogd gebruik

2.2.1 Toepassingen

De Press Booster is een perskrachtversterker. Samen met een Viega Pressgun 6 Plus (of vergelijkbare systeempersmachines, zie onderstaand) en de overeenkomstige Viega Megapress XL-systeempersringen vormt de Press Booster een volwaardig systeempersgereedschap. Met het systeempersgereedschap is het mogelijk om Megapress XL-verbindingstukken tot en met 4 inch resp. 114,3 mm te persen.

De Press Booster is in de volledige functie-omvang gecertificeerd.

Geschikte systeempersmachines:

Viega	Nussbaum
Viega type II	Nussbaum type 2
Viega PT3-H	Nussbaum type 3
Viega PT3-EH	
Viega Pressgun 4E	Nussbaum type 5
Viega Pressgun 4B	Nussbaum type 5A
Viega Pressgun 5	Nussbaum T6
Viega Pressgun 6 Plus	Nussbaum T7

Geschikte systeempersringen

■ Persring voor Megapress XL (model: 4296.1XL)

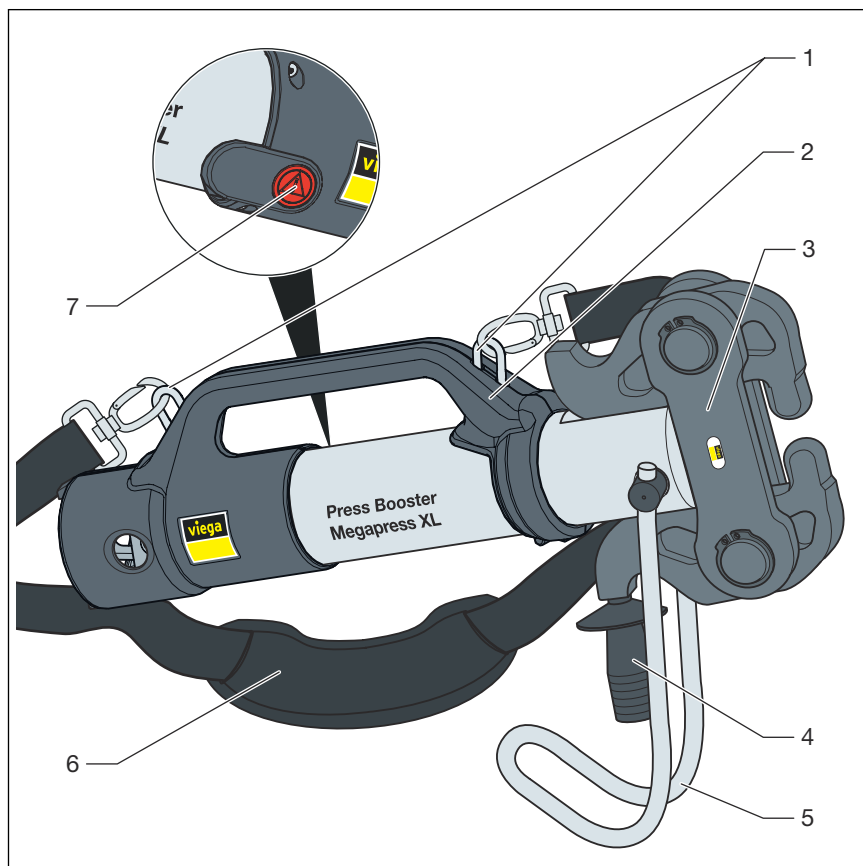


AANWIJZING!

Om verwisselingen van Viega persringen met andere Viega persfittingsystemen te voorkomen, zijn zowel de zwenkbek van de Press Booster als de Megapress XL-persring met "Z3" gekenmerkt.

2.3 Productbeschrijving

2.3.1 Overzicht



Afb. 1: Overzicht

- 1 - Bepfestigingsogen voor de schouderriem
- 2 - Draagbeugel
- 3 - Zwenkbek
- 4 - Stuurgreep
- 5 - Beschermbegel
- 6 - Schouderriem
- 7 - Knop voor handmatige ontgrendeling

Systemomvang

Het Megapress XL-gereedschapssysteem bestaat uit de volgende componenten:

Gereedschapsets

Set	Artikelnummer
Press Booster en persring 2½ inch in koffer	762056
Persring 3+4 inch in koffer	762063

Afzonderlijke componenten

Component	Artikelnummer
Press Booster	753924
Persring 2½ inch / 76,1 mm	753870
Persring 3 inch / 88,9 mm	753887
Persring 4 inch / 114,3 mm	753900
Schouderriem	762117

2.3.2 Technische gegevens

Aandrijving [extern]	Persmachines volgens lijst ☞ <i>Hoofdstuk 2.2.1 „Toepassing” op pagina 6</i>
Bedrijfstemperatuur	-5–50 °C
Toegestane opslagtemperatuur	0–45 °C
Toegestane luchtvochtigheid	0–80%
Afmeting [L x B x H]	ca. 500 x 300 x 80 mm
Gewicht Press Booster	ca. 9 kg
Gewicht persring 2½ inch (73 mm, US buisnorm)	ca. 2,7 kg
Gewicht persring 2½ inch / 76,1 mm	ca. 2,7 kg
Gewicht persring 3 inch / 88,9 mm	ca. 3,2 kg
Gewicht persring 4 inch / 114,3 mm	ca. 4,5 kg



De aangegeven trillingsemissiewaarde werd volgens de geldige regelgeving berekend en kan ter vergelijking met andere elektrische gereedschappen worden gebruikt, zie ↪ „Regelgevingen uit sectie: technische gegevens” op pagina 6. Bij gebruik van de Press Boosters is de feitelijke waarde daarvan afhankelijk, welke persmachine (machinetype) wordt toegepast. In combinatie met de Pressgun 5 bedraagt de trillings-emissiewaarde bijv. $< 2,5 \text{ m/s}^2$.

2.3.3 Werking

De Press Booster functioneert in combinatie met een Viega systeem-persmachine als perskrachtversterker.

De Press Booster heeft in het algemeen twee persingen van de aandrijvende persmachines nodig om een volledige persing voor Mega-press XL-persfitting uit te voeren.

Tijdens de eerste persing beweegt de persmachine de rollenhouder van de Press Booster naar voren, drukt de kogelkoppen van de zwenkbek in de aanzetpunten van de persring en bouwt hierbij druk op. Een direct navolgende tweede persing van de persmachine completeert de persing en laat de Press Booster zelfstandig terugbewegen.

Voor de volgende persing is evt. een terugzetslag nodig om de persmachine en de Press Booster in hun startpositie terug te bewegen.



Zodra de Press Booster zich zelfstandig opent, is de persing correct voltooid. Wanneer de zwenkbek van de Press Boosters na de persing en het verwijderen van de persring niet volledig via de handgreep kan worden geopend, bedien dan de persmachine opnieuw en voer zo een terugzetslag uit, zie ↪ Hoofdstuk 3.3 „Persing” op pagina 12.



Zodra de eerste persing is voltooid, kan de Press Booster omwille van de vergrendeling niet meer van de persring worden losgemaakt tot de persing is afgerond.

Als het nodig is om de persing te onderbreken, zie ↪ Hoofdstuk 3.4 „Persing onderbreken” op pagina 15.

3 Gebruik

3.1 Transport en opslag

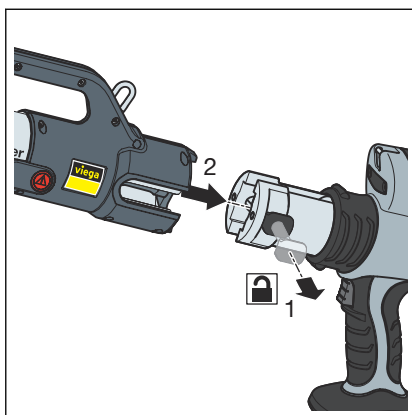
Bescherm de Press Booster tegen invloeden van buitenaf:

- Stoten
- Nattigheid en vocht
- Stof en vuil
- Vorst en extreme hitte
- Chemische oplossingen en dampen

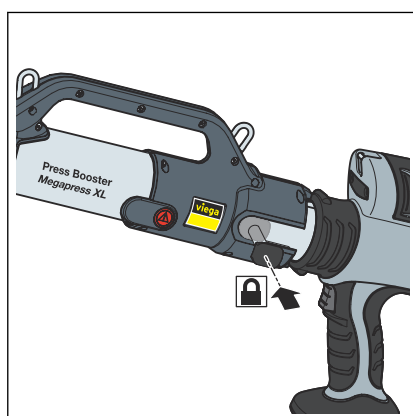
De Press Booster en de persringen bij niet-gebruik of langere opslag reinigen ↗ *Hoofdstuk 3.6.1 „Persgereedschap reinigen” op pagina 17.* Bewaar de Press Booster en de persringen in de meegeleverde koffer.

3.2 Persgereedschap voorbereiden

Press Booster op persmachine plaatsen



- De bevestigingspin van de persmachine eruit trekken (1).
- De Press Booster over de persbekhouder schuiven (2).



- De bevestigingspin van de persmachine er tot de aanslag inschuiven.

Schouderriem gebruiken

De schouderriem vergemakkelijkt werkzaamheden in verhoogde niveaus waarbij het persgereedschap voor de uitvoering van andere werkzaamheden herhaaldelijk uit de hand moet worden gelegd (bijv. persring plaatsen of verplaatsen).

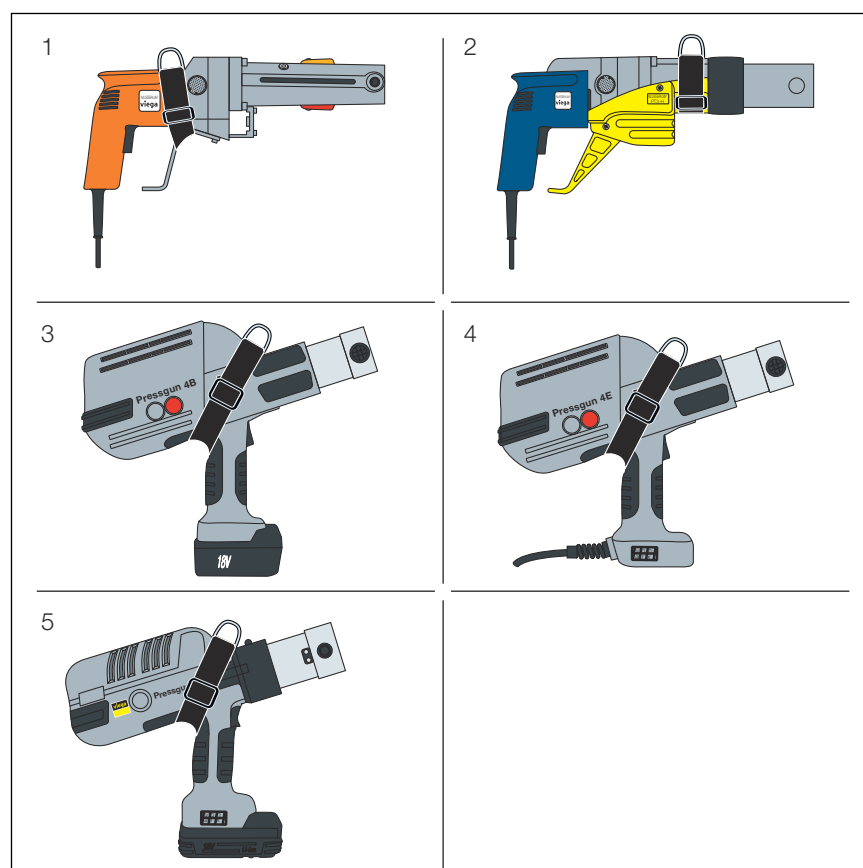
Afhankelijk van de gebruikte persmachine kan de schouderriem direct aan de beschikbare bevestigingspunten van de persmachine (bijv. Pressgun 6 Plus) of met behulp van de bijgevoegde extra spanriem worden bevestigd. Door de bevestiging aan een persmachine en de Press Booster worden een veilige draagpositie en een optimale ergonomie bereikt.



AANWIJZING!

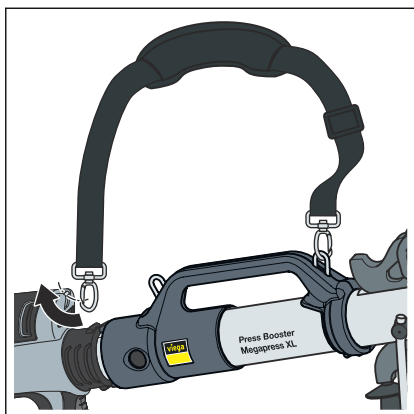
De spanriem mag niet afglijden. Trek de spanriem steeds stevig aan.

De volgende overzichtsbelden geven voor iedere geschikte soort persmachine een exacte positie voor de bevestiging van de spanriem aan:

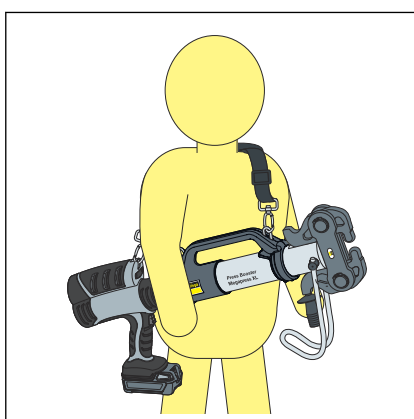


Afb. 2: Positie van de spanriem op Viega persmachines

- 1 Viega PT2
- 2 Viega PT3-H / Viega PT3-EH
- 3 Viega Pressgun 4B
- 4 Viega Pressgun 4E
- 5 Viega Pressgun 5



- De uiteinden van de riem met de sluitingen zoals afgebeeld aan de Press Booster en de persmachine bevestigen.



- Het persgereedschap met de schouderriem omhangen.
 - Het persgereedschap kan in deze positie veilig worden getransporteerd.

3.3 Persing



VOORZICHTIG! Knelgevaar

Er bestaat gevaar vingers en handen te kneuzen.

- Houdt het persgereedschap gedurende het persen met beide handen aan de beoogde greepvlakken vast.



AANWIJZING! Vastklemmen van het persgereedschap

Wanneer een persing zonder persring wordt uitgevoerd, kan de Press Booster vastklemmen.

- Voer geen persingen uit **zonder** persring.



AANWIJZING! Materiële schade door beschadigde persring

Het gebruik van een beschadigde, verkeerd gedimensioneerde of versleten persring kan tot een foutief persen leiden.

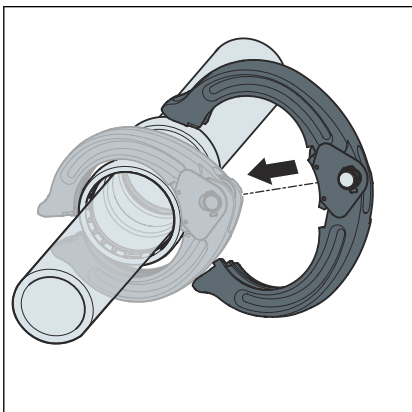
- Controleer de persringen voor het gebruik op zichtbare defecten.
- Maak uitsluitend gebruik van stringvrije persringen in passende grootte.



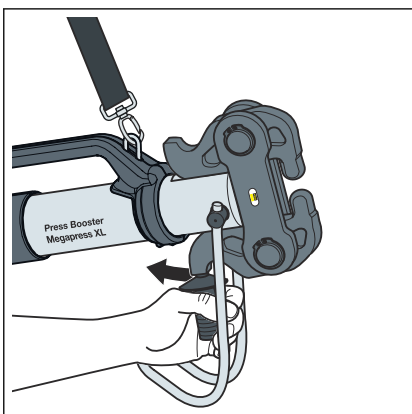
Neem de gebruiksaanwijzing van de gebruikte persmachine en het Megapress XL-leidingsysteem in acht.

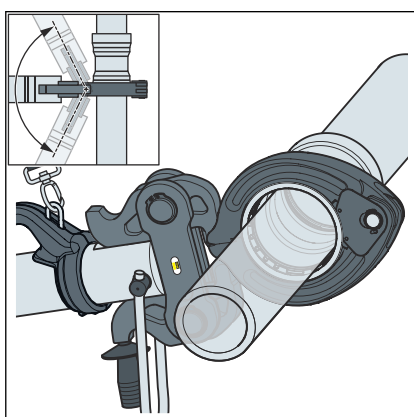
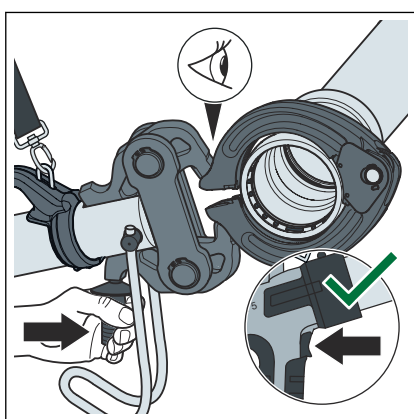
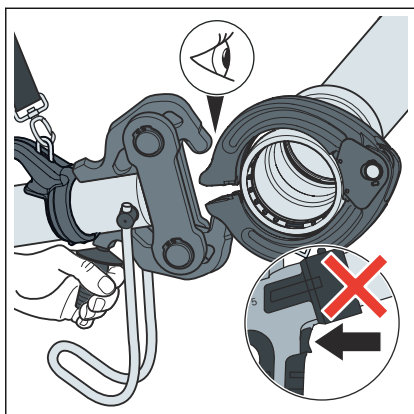
Voorwaarden:

- De buisbuitendiameter van de persfitting stemt overeen met de buisbuitendiameter van de persring.
- De persring openen en om de betreffende persplaats van de persfitting leggen.



- De handgreep op de zwenkbek terugtrekken.
- De zwenkbek gaat open.





- De geopende zwenkbek naar de persring bewegen.
- De kogelkoppen van de zwenkbek in de aanzetpunten van de persring plaatsen.

AANWIJZING! Let erop dat de kogelkoppen in de correct in de aanzetpunten van de persring zitten.

- Duw de handgreep naar voren.
 - De zwenkbek gaat dicht.

- De Press Booster zodanig uitlijnen dat een stabiele stand tijdens het persen is gewaarborgd.
- Met de persmachine de eerste persing uitvoeren.

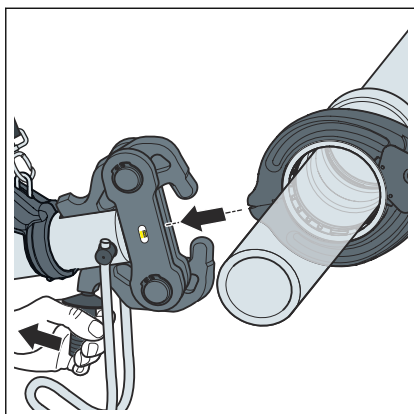
INFO! Zodra de eerste persing is afgesloten, kan de Press Booster op grond van de vergrendeling niet meer van de persring worden losgemaakt. Als het niettemin nodig is om de persing te onderbreken, zie [Hoofdstuk 3.4 „Persing onderbreken”](#) op pagina 15.

- Met de persmachine vervolgens direct de tweede persing uitvoeren.
 - De Megapress XL-persfitting is samen met de stalen buis geperst.

De vergrendeling van de Press Booster gaat automatisch open.



Als de persing na twee persslagen van de persmachine niet voltooid is en de Press Booster niet zelfstandig opengaat, voer dan nog een persslag uit. Als de Press Booster niet zelfstandig opengaat, kan dat ook betekenen dat aanstaand onderhoud noodzakelijk is, zie [Hoofdstuk 3.6.3 „Inspectie en onderhoud”](#) op pagina 18.



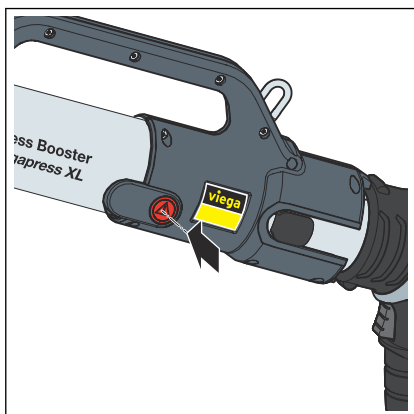
- De zwenkbek met de handgreep openen en de Press Booster van de persring verwijderen.

INFO! Wanneer de zwenkbek van de Press Booster na de persing en het verwijderen van de persring niet volledig via de handgreep kan worden geopend, bedien dan de persmachine opnieuw (terugzetslag). De persmachine en de Press Booster bewegen na kort opstarten van de persmachine volledig terug naar hun beginpositie.

3.4 Persing onderbreken

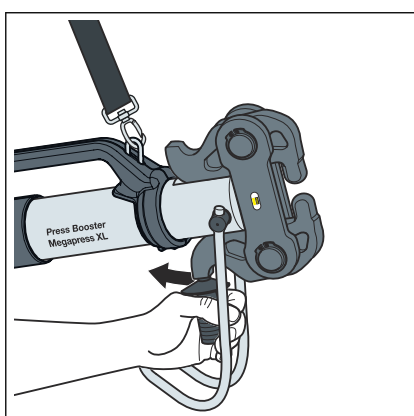
Press Booster van persring loshalen

Als de persing niet volledig kon worden voltooid, bestaat de mogelijkheid de Press Booster handmatig van de persring los te halen.



- De toets voor de handmatige ontgrendeling ingedrukt houden tot de zuiger volledig is teruggeschoven en de zwenkbek volledig is ontlast.

INFO! Eventueel moet u hiervoor ook de persmachine op dezelfde manier terugzetten.



- De handgreep op de zwenkbek terugtrekken.
 - De zwenkbek gaat open.

Onderbroken persing voortzetten

Niet volledig geperste Megapress XL-persfittingen kunnen op een later tijdstip gereed worden geperst. Dit mag alleen in uitzonderingsgevallen worden uitgevoerd en betreft persfittingen waarbij het persen tussen de eerste en tweede persing werd onderbroken en waarbij de persring handmatig werd losgemaakt.



Let er voor en tijdens de eerste persslag van de afge-
werkte persing op grond van de lange lege slag vooral op
de volgende punten:

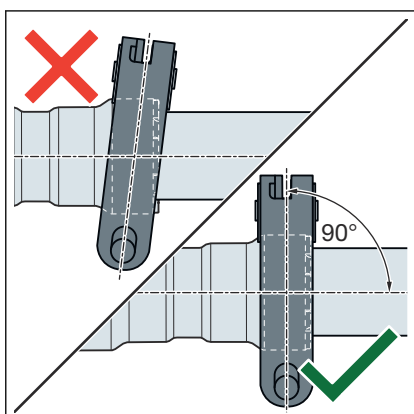
- De kogelkoppen van de zwenkbek moeten correct in de aanzetpunten van de persring liggen.
- De persring mag niet scheef tegen de zijkant van de persfitting aan liggen.

Voorwaarden:

- De persfitting en het persgereedschap zijn niet beschadigd.
- De persring opnieuw tegen de persfitting plaatsen.

INFO! Bij de laatste persing moet de persring niet exact op dezelfde positie op de persfitting worden geplaatst als bij de eerste persing. De correcte axiale positionering van de persring op de persfitting en de rechte hoek tussen persing en buisleidingsas moet steeds gegarandeerd zijn.


- Volledige persing met de Press Booster uitvoeren.



3.5 Storingen oplossen

Controleer in geval van storing de volgende storingsbronnen:

Storing	Oorzaak	Oplossing
De zwenkbek kan enkel nog zwaar lopend worden bediend.	De zwenkbek is verontreinigd.	De zwenkbek reinigen, zie Hoofdstuk 3.6.1 „Persgereedschap reinigen” op pagina 17.
De zwenkbek van de Press Booster kan niet ver genoeg worden geopend om deze tegen de open persring (niet-geperste persfitting) te kunnen plaatsen.	De Press Booster kon niet terug bewegen in de startpositie.	De persmachine een maal bedienen om één terugzetslag uit te voeren.
Aan de persmachine wordt een persing gestart. De Press Booster voert een persslag niet uit.	De Press Booster is defect.	Stuur de Press Booster voor inspectie en onderhoud naar uw dichtstbijzijnde servicepartner.
De Press Booster heeft drie persslagen nodig en kan van de persring worden verwijderd.	De Press Booster en/of de persmachine zijn verontreinigd.	De Press Booster en/of de persmachine reinigen en smeren, zie Hoofdstuk 3.6.1 „Persgereedschap reinigen” op pagina 17. Reinigingsinstructies van de persmachine in acht nemen.

Storing	Oorzaak	Oplossing
	De persmachine is niet-compatibel of defect.	Gebruik een andere persmachine, zie  „Geschikte systeempersmachines:” op pagina 6. Als de storing aanhoudt, neem dan contact op met uw servicepartner.
De Press Booster schakelt na de 3e persslag niet uit. Hij kan door handmatig terugzetten van de persring worden losgemaakt.		Stuur de Press Booster voor inspectie en onderhoud naar uw dichtstbijzijnde servicepartner.
De Press Booster schakelt na de 3e persslag niet uit. Hij kan niet door handmatig terugzetten van de persring worden losgemaakt.		Neem contact op met de Technische dienst van Viega.

3.6 Verzorging en onderhoud

3.6.1 Persgereedschap reinigen

- De Press Booster met een doek van vuil en metaalresten ontdoen.
- De scharnieren en de bewegende componenten met onderhoudsolie (artikelnr. 667 924) behandelen.
- De kogelkoppen met de meegeleverde pasta Molykote G-n Plus (artikelnr. 794 910) insmeren.
- De zwenkbek vervolgens met de onderhoudsolie (artikelnr. 667 924) dun inspuiten en na korte inwerkduur met een pluisvrije doek afvegen.

3.6.2 Controles uitvoeren

Voer regelmatig controles uit voor een storingsvrije werking:

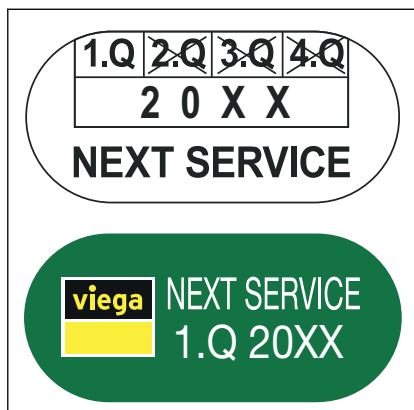
- Controleer na elk gebruik de kogelkoppen van de zwenkbekken en de aanzetpunten van de persringen op schade of zichtbare slijtage.
- Controleer of de persbekken en persringen licht bewegen.
- Een proefpersing met ingelegde persfitting uitvoeren en de persplek op braamvorming controleren.



AANWIJZING!

Neem bij storingen of beschadigingen aan de zwenkbek contact op met een geautoriseerde servicepartner. Voer zelf geen reparatiewerkzaamheden uit.

3.6.3 Inspectie en onderhoud



Afb. 3: Varianten van de onderhouds-sticker (voorbeeld-afbeelding)

- boven: variant 1
- onder: variant 2, vanaf 2019, met jaarlijks wisselende kleur

Op de Press Booster bevindt zich een sticker met de volgende onderhoudsdatum. Houd de onderhoudstermijnen aan om veiligheid en functie te kunnen waarborgen.

Het onderhoudsinterval bedraagt 20000 persingen of 2 jaar, afhankelijk van wat eerder is bereikt.



Indien de Press Booster voor een persing drie persslagen of meer nodig heeft, neem dan spoedig en onafhankelijk van het onderhoudsinterval contact op met de servicepartner van uw land.

3.7 Afvalverwijdering

Persgereedschap mag niet als schroot of bij het huisvuil worden verwijderd. Stuur de Press Booster voor milieuvriendelijke afvalverwerking op naar de dichtstbijzijnde servicepartner of breng hem naar een recyclingbedrijf.

4 Bijlage

4.1 Garantie

De garantietermijn voor Viega systeemgereedschappen als persgereedschappen, persbekken, persringen, Prevista Dry Plus-stansapparaten, bissnijders, kalibreerapparaten etc. is afgestemd op de nationale wettelijke bepalingen van het land waarin u gevestigd bent. Zij bedraagt echter minimaal twee jaar na de aankoop en de risico-overdracht zijn.

Bewaar het aankoopbewijs voor het geval van een reparatie tijdens de garantieperiode. De garantie vervalt bij oneigenlijk en niet-professioneel gebruik. Als het defect te wijten is aan ondeskundig en onprofessioneel gebruik of als er sprake is van te verwachten slijtage van slijtageonderdelen, zijn garantieclaims uitgesloten.

4.3 Servicepartners

Afkorting van het land	Firma	Adres / Contact
AT	König & Landl GmbH	Döblinger Hauptstrasse 15, 1190 Wien https://www.koenig-landl.at / office@koenig-landl.at +43 1 4797484-13
AU	Nepean Boltmaster	42 Borec Road, 2750 Penrith +61 (2) 4722 3034 / sales@nepbolt.com.au
	Allied Power Tools	12/76 Rushdale St, Knoxfield, VIC 3180 +61 (3) 9764 2911 / sales@alliedpowertools.com.au
BE	OMICRON-Benelux	Grote Steenweg 116, 3454 Rummen-Geetbets +32 (11) 58 43 50 / info@omicronwt.com
CN	德房家(中国)管道系统有限公司	无锡市锡山区万全路 30 号平谦国际现代产业园 P 栋 400 0688 668 / tao.wu@viega.cn
	Viega (China) Plumbing Systems Co., Ltd.	Building P, Pingqian International Modern Industrial Park, No. 30 Wanquan Road, Xishan District, Wuxi, China (214107) 400 0688 668 / tao.wu@viega.cn
CZ / SK	Mátl & Bula	Stará pošta 750, 66461 Rajhrad u Brna +420 5 4723 0048 / info@matl-bula.cz
DE	Hans-Joachim Voigt & Sohn	Nordlichtstrasse 48/50, 13405 Berlin +49 (30) 413 4041 / info@voigtundsohn.de
	Hamburger-Hochdruck-Hydraulik GmbH	Billwerder Billdeich 601c, 21033 Hamburg +49 (40) 7511 900 / Service@HHHydraulik.com
	Hamburger-Hochdruck-Hydraulik GmbH – Süd	Neue Gautinger Str. 21, 82110 Germering, +49 (89) 130 111 03 / Service@HHHydraulik.com
DK	Scherer's Elektro	Valhøjs Alle 171, 2610 Rodovre +45 (44) 843738 / steffen@scel.dk
ES	Tecno Izquierdo	Avda. del Manzanares 222, 28026 Madrid +34 (914) 759158 / tecno.izquierdo@telefonica.net
FR	Plasti Pro	245 boulevard de l'Europe, 62118 Monchy-le-Preux +33 (361) 47 40 45 / contact@sarl-plastipro.fr
FI	Sähköhuolto Tissari Oy	Pojjutie 3, 70460 Kuopio +358 44 3038400 / info@sht.fi
GR	Ergon Equipment A.E.T.E.	102 Kleisthenous & Papafiessa Str, 153 44 Athene +30 (210) 604945 4 / astathis@ergon.com.gr

Afkorting van het land	Firma	Adres / Contact
IT	Elmes KG	Via Artigianale Nord, 6, 39044 Neumarkt +39 (0471) 813399 / info@elmes.it
IT	O.R.E. s.r.l.	Via Sassonia, 16/G, 47900 Rimini +39 (0541) 741003 / info@oreutensili.com
JP	Toyo Kiko Inc.	717-5 Shimokuya-machi, 378-0061 Numata-shi +81 (278) 24 41 77 / r.adachi@toyo-fit.co.jp
NO	Grønvold Maskinservice A/S	Brobekkveien 104 A, 0613 Oslo +47 (23) 05 06 40 / Terje@gronvoldmaskin.no
NL	MG Service	Canadabaan 2, 5388 RT Nistelrode +31 (412) 617 299 / info@mgservice.nl
RU	KONTURS-SDM	Московская область, Солнечногорский район, Ленинградское шоссе, 34 км., стр. 15 (полигон МАДИ) +7 (499) 155 07 11 / info@konturs-sdm.ru
SE	AGB Service	Flottiljvägen 22, 39241 Kalmar +46 (0)480 281 74 / order@agbservice.se
SE	AGB Service	Rosstigen 2, 16952 Solna +46 (0)8 20 22 45 / order@agbservice.se
UK	MEP Hire	Unit K, Ashley Drive Bothwell, G71 8BS Glasgow +44 800 587 5121 / hire@mephire.co.uk
	Broughton Plant Hire & Sales	Unit 10, Trade City, Ashton Road, RM3 8UJ Romford, Essex +44 (1708) 383350 / hire@mbroughtonltd.co.uk



Viega Nederland B.V.

info@viega.nl

viega.nl

NL • 2023-07 • VPN210300

