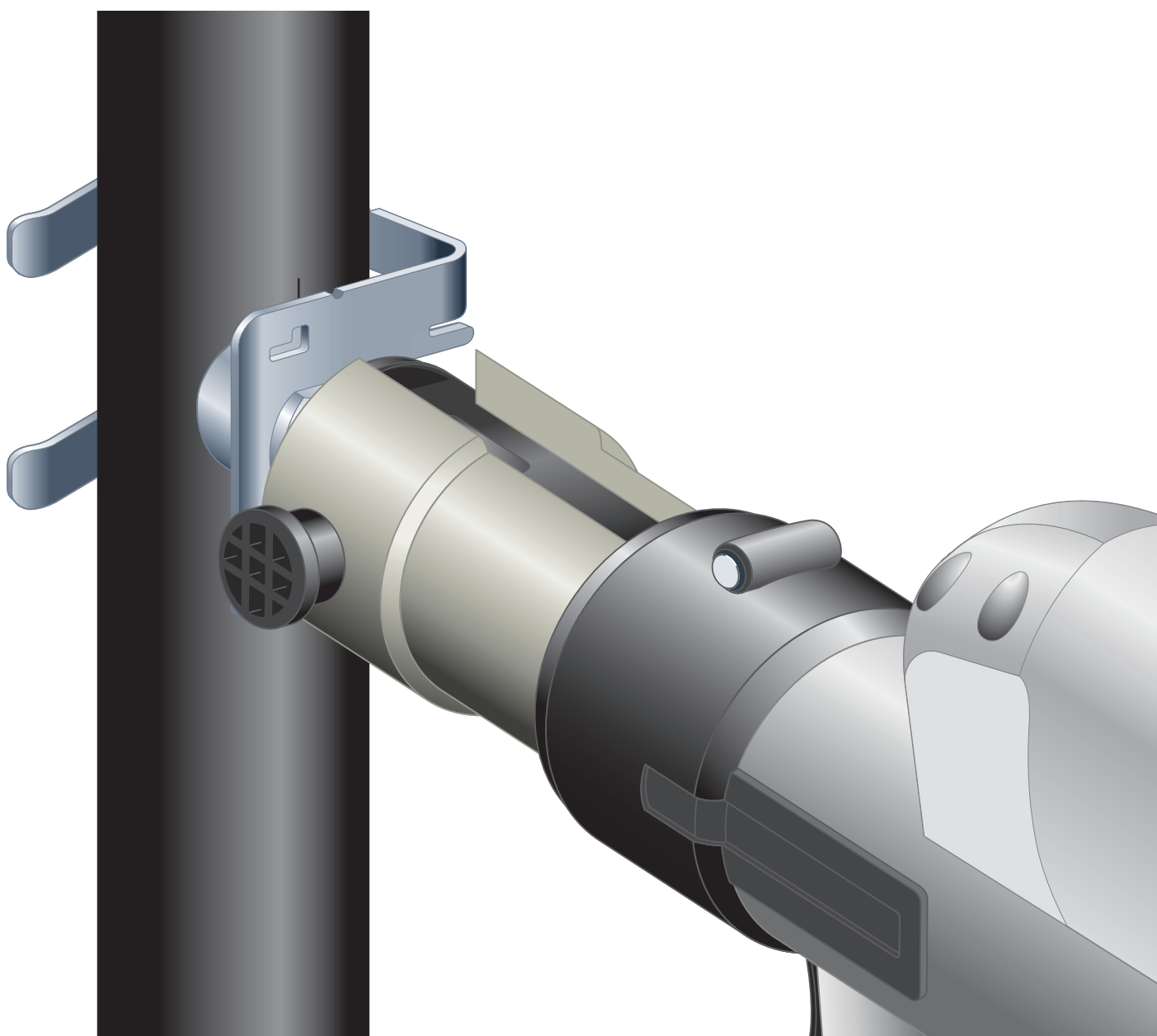


Gebruiksaanwijzing
Gereedschapset
inpersaansluiting, PT2



voor het maken van draadaansluitingen in leidingen van staal

Model
4278.5

Bouwjaar (van)
03/2016

viega

Inhoudsopgave

1	Over deze gebruiksaanwijzing	4
	1.1 Doelgroepen	4
	1.2 Markering van aanwijzingen	4
	1.3 Aanwijzing over deze taalversie	5
2	Productinformatie	6
	2.1 Normen en regelgevingen	6
	2.2 Beoogd gebruik	7
	2.2.1 Toepassingen	7
	2.2.2 Media	8
	2.3 Productbeschrijving	8
	2.3.1 Inpersaansluiting	9
	2.3.2 Gereedschapset	9
	2.3.3 Compatibele buizen	11
	2.3.4 Markering op onderdelen	14
	2.4 Toebehoren en reservedelen	15
3	Gebruik	16
	3.1 Veiligheidsvoorschriften	16
	3.2 Montage-informatie	17
	3.2.1 Benodigde ruimte en afstanden	17
	3.2.2 Benodigd gereedschap	20
	3.3 Montage	22
	3.3.1 Buizen voorbereiden	22
	3.3.2 Boorgat maken	23
	3.3.3 Inpersaansluiting met inpersgereedschap mon- teren	31
	3.3.4 Verloopstuk monteren	35
	3.3.5 Verdere toepassingen van de inpersaansluiting	35
	3.4 Inbedrijfstelling	36
	3.4.1 Dichtheidscontrole	36
	3.5 Verzorging en onderhoud	36
	3.5.1 Reinigen	36
	3.5.2 Onderhoudsintervallen	37
	3.5.3 Boorkroon vervangen	38
	3.5.4 Centerboor vervangen	39
	3.5.5 Opname voor boormachine vervangen	40

3.6 Afvalverwijdering	41
-----------------------	----

1 Over deze gebruiksaanwijzing

Voor dit document gelden auteursrechten, meer informatie hierover kunt u vinden op viega.com/legal.

1.1 Doelgroepen

De informatie in deze gebruiksaanwijzing is bedoeld voor opgeleide verwarmings- en sanitairinstallateurs resp. voor geïnstrueerd technisch vakpersoneel.

Bij de installatie van Viega producten moeten de algemeen erkende regels van de techniek en de Viega gebruiksaanwijzingen in acht worden genomen.

Personen die niet over de opleiding resp. de kwalificatie beschikken, is de montage, installatie en evt. het onderhoud van dit product niet toegestaan. Deze beperking geldt niet voor eventuele aanwijzingen voor de bediening.

De gebruiksaanwijzing moet bij de gereedschapset aanwezig blijven.

1.2 Markering van aanwijzingen

Teksten van waarschuwingen en aanwijzingen zijn afgezet tegen de verdere tekst en extra gemarkeerd met bijbehorende pictogrammen.



GEVAAR!

Waarschuwt voor mogelijk levensgevaarlijk letsel.



WAARSCHUWING!

Waarschuwt voor mogelijk ernstig letsel.



VOORZICHTIG!

Waarschuwt voor mogelijk letsel.



AANWIJZING!

Waarschuwt voor mogelijke materiële schade.



Aanvullende aanwijzingen en tips.

1.3 Aanwijzing over deze taalversie

Deze gebruiksaanwijzing bevat belangrijke informatie over product resp. systeemkeuze, montage en inbedrijfstelling, alsmede over het beoogd gebruik en zo nodig over onderhoudsmaatregelen. Deze informatie over producten, de eigenschappen en technische handleiding ervan is gebaseerd op de momenteel geldende normen in Europa (bijv. EN) en/of in Duitsland (bijv. DIN/DVGW).

Sommige passages in de tekst kunnen verwijzen naar technische voorschriften in Europa/Duitsland. Deze voorschriften gelden voor andere landen als adviezen, als daar geen overeenkomstige nationale eisen bestaan. De overeenkomstige nationale wetten, standaards, voorschriften, normen en andere technische voorschriften hebben prioriteit boven de Duitse/Europese richtlijnen in deze handleiding: de hier beschreven informatie is niet bindend voor andere landen en gebieden en dienen, zoals gezegd, enkel als ondersteuning.

2 Productinformatie

2.1 Normen en regelgevingen

De volgende normen en regelgevingen zijn van toepassing op Duitsland resp. Europa. Nationale regeling is te vinden op de relevante website van het land onder *viega.nl/normen*.

Regelgeving uit de paragraaf: toepassingen

Geldigheidsgebied / Aanwijzing	In Duitsland geldende regelgeving
Geen toepassing voor brandgassen	DVGW G 260

Regelgeving uit de paragraaf: media

Geldigheidsgebied / Aanwijzing	In Duitsland geldende regelgeving
Geschiktheid voor verwarmingswater in pomp-warmwater-verwarmingsinstallatie	VDI-Richtlinie 2035, bladzijde 1 en bladzijde 2

Regelgeving uit de paragraaf: inpersaansluiting

Geldigheidsgebied / Aanwijzing	In Duitsland geldende regelgeving
Buisdraad voor in draad afdichtende verbindingen	DIN EN 10226-1

Regelgeving uit de paragraaf: buizen

Geldigheidsgebied / Aanwijzing	In Duitsland geldende regelgeving
Eisen aan stalen buizen – ketelbuiskwaliteit	DIN EN 10220
Eisen aan stalen buizen – ketelbuiskwaliteit	DIN EN 10216-1
Eisen aan stalen buizen – ketelbuiskwaliteit	DIN EN 10217-1
Eisen aan stalen buizen – draadbuiskwaliteit	DIN EN 10255 (oud: DIN 2440, 2441 en 2442)

Regelgeving uit de paragraaf: toebehoren en reservedelen

Geldigheidsgebied / Aanwijzing	In Duitsland geldende regelgeving
HSS-boor met afgevlakt spanvlak	DIN 338

Regelgeving uit de paragraaf: dichtheidscontrole

Geldigheidsgebied / Aanwijzing	In Duitsland geldende regelgeving
Controle op de voltooide, maar niet weggewerkte installatie	DIN EN 806-4
Dichtheidscontrole voor waterinstallaties	ZVSHK-Merkblatt: "Dichtheitsprüfungen von Trinkwasserinstallationen mit Druckluft, Inertgas oder Wasser"
Eisen aan vul- en suppletiewater	VDI 2035
Spoelen van een installatie	DIN EN 14336

2.2 Beoogd gebruik



Gebruik van de Megapress-gereedschapset en de Megapress/Megapress S-inpersaansluiting voor andere dan de beschreven toepassingen en media moeten met het Viega-servicecenter worden afgestemd.

2.2.1 Toepassingen



De Megapress/Megapress S-inpersaansluiting is geschikt voor dikwandige, stalen buizen. Met de inpersaansluiting wordt een draadaansluiting in leidingen gemaakt. Bij uitstek geschikt als er weinig ruimte is, bijvoorbeeld in de buisverdelersconstructie voor sensoren, thermometers of aftappunten. De inpersaansluiting is niet geschikt voor het gebruik in drinkwaterinstallaties. Inpersaansluitingen zijn daarom gemarkeerd met een zwart symbool "Geen drinkwater".

De inpersaansluiting mag niet worden gebruikt in combinatie met Prestabo-systeemcomponenten of voor brandgassen, zie [☞ „Regelgeving uit de paragraaf: toepassingen” op pagina 6.](#)

De toepassing kan o.m. op de volgende gebieden worden gebruikt:

- Industriële- en verwarmingsinstallaties
- Persluchtinstallaties
- Scheepsbouw
- Koelwaterleidingen (gesloten circuit)
- Installaties voor technische gassen (op aanvraag)

Toepassingen	Verwarming	Perslucht	Technische gassen
Toepassingen	Pomp-warmwater-verwarminginstallatie	Alle buisleidingstukken	Alle buisleidingstukken
Bedrijfstemperatuur [T_{\max}]	110 °C (EPDM) 140 °C (FKM)	60 °C	—
Bedrijfsdruk [P_{\max}]	1,6 MPa (16 bar)	1,6 MPa (16 bar)	—
Opmerkingen	Conform DIN EN 12828 T_{\max} : 105 °C	droog, oliegehalte: $\leq 25 \text{ mg/m}^3$ (EPDM) $> 25 \text{ mg/m}^3$ (FKM)	1)

1) Overleg met het Viega servicecenter vereist

Persluchtinstallaties

In persluchtinstallaties waarbij de richtlijn drukapparatuur in acht moet worden genomen, mag de volgende werkdruk niet worden overschreden:

Buismaat in inch	Werkdruk p_{\max}
1½, 2, 2½, 3, 4	1,6 MPa (16 bar)
5, 6	1 MPa (10 bar)

2.2.2 Media

De inpersaansluiting is o.a. voor de volgende media geschikt:

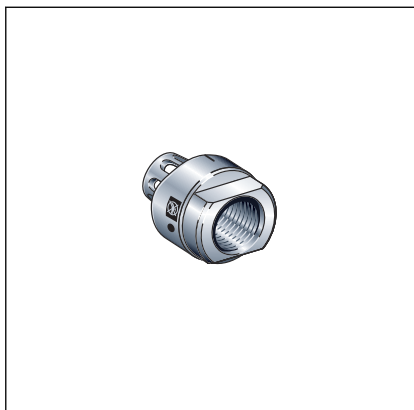
Geldende richtlijnen, zie  „Regelgeving uit de paragraaf: media” op pagina 6.

- Verwarmingswater voor gesloten pomp-warmwater-verwarminginstallaties
- Perslucht
- Antivriesmiddelen, koelmiddelen tot een concentratie van 50%
- Technische gassen (op aanvraag)

2.3 Productbeschrijving

Om een inpersaansluiting te maken, zijn de volgende componenten en gereedschappen nodig.

2.3.1 Inpersaansluiting



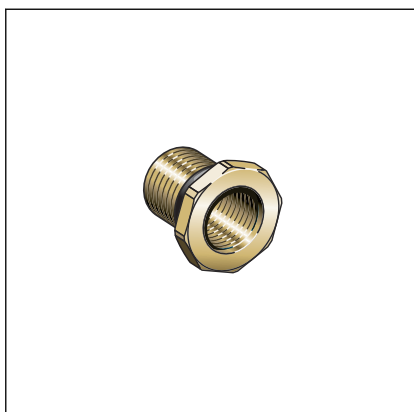
Voor de verschillende buismaten is steeds een aparte inpersaansluiting verkrijgbaar. De inpersaansluiting is af fabriek uitgerust met een profielafdichtring van EPDM of FKM.



De profielafdichtring mag niet worden vervangen.

De inpersaansluiting heeft een uitwendige zink-nikkel-coating en is geschikt voor dikwandige stalen buizen, zie [Hoofdstuk 2.3.3 „Compatibele buizen” op pagina 11](#). De inpersaansluiting is verkrijgbaar met een binnendraad Rp^{3/4} volgens de norm, zie [„Regelgeving uit de paragraaf: inpersaansluiting” op pagina 6](#).

Verloopstuk G^{3/4} x Rp^{1/2}



Voor de inbouw van thermometers e.d. is een verloopstuk (binnendraad Rp^{1/2}) met EPDM-dichtring verkrijgbaar.



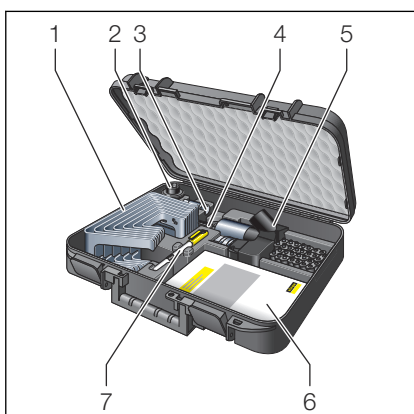
AANWIJZING!

Het draad tussen verloopstukken en inpersaansluiting mag niet extra worden afgedicht.



Andere dichtringen mogen niet worden gebruikt.

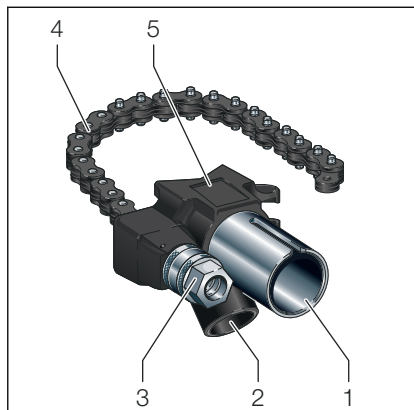
2.3.2 Gereedschapset



- 1 - Positioneerhulpstukken (D 1½–6 inch)
- 2 - Inpersgereedschap
- 3 - Inpersdoorn voor inpersgereedschap
- 4 - Booras
- 5 - Fixeerinrichting voor de geleiding van de booras
- 6 - Gebruiksaanwijzing
- 7 - Markeringsstift

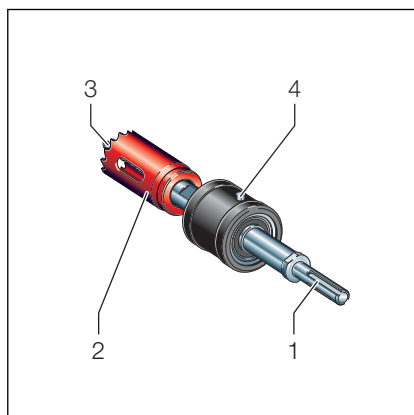
De gereedschapset (artikel 731 243) voor de inpersaansluiting wordt in een koffer geleverd.

Fixeerinrichting met spanketting voor de geleiding van de booras



- 1 - Geleiding voor de booras
- 2 - Stofzuigeraansluiting 35 mm
- 3 - Spanmoer
- 4 - Spanketting
- 5 - Infrezing als markering voor de latere uitlijning

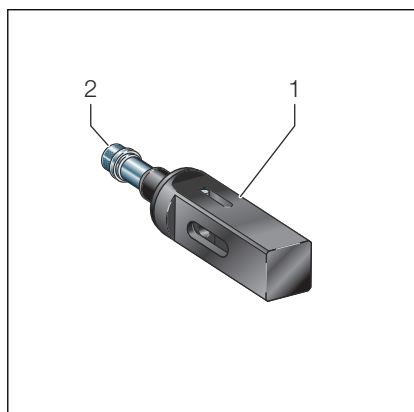
Booras



- 1 - Booras met SDS-plus opname
- 2 - Boorkroon 27 mm
- 3 - Centerboor
- 4 - Geleidepen

Als alternatief bestaat er de mogelijkheid de SDS-plus-opname om te wisselen met een zeskant-opname. Viega adviseert hiervoor de zeskant-opname (artikel 735 753) te gebruiken.

Inpersgereedschap



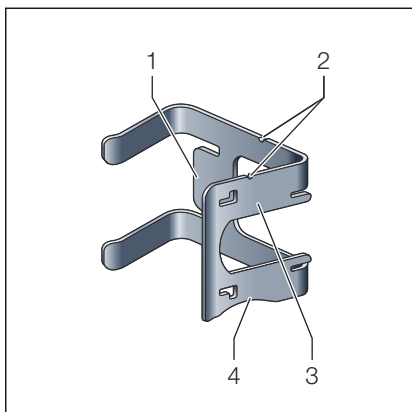
- 1 - Inzetstuk voor de persmachine
- 2 - Inpersdoorn

Bewaar de inpersdoorn altijd in elkaar geschroefd in de koffer.

Positioneerhulpstuk D 1½–2½ inch en D 3–6 inch

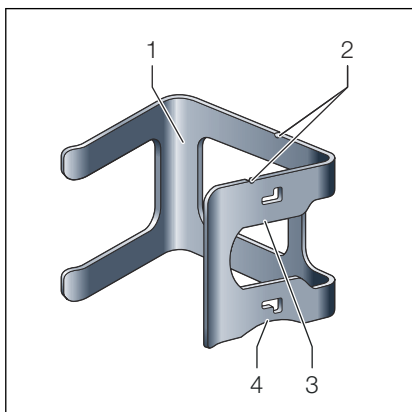
De positioneerhulpstukken moeten voor de montage van de afzonderlijke inpersaansluitingen worden gebruikt. Voor elke buismaat is een apart positioneerhulpstuk beschikbaar.

Op het positioneerhulpstuk is de nominale buitendiameter in inch en in mm aangegeven.



Afb. 1: Positioneerhulpstuk D 1½–2½ inch

- 1 - Handgreep
- 2 - De markeringen dienen als hulp bij het aftekenen van verdere inpersaansluitingen op de buis
- 3 - Uitsparing voor het sleutelvlak van de inpersaansluiting
- 4 - Leidingsjabloon. Met behulp van het positioneerhulpstuk kan de leidingdiameter worden gecontroleerd.



Afb. 2: Positioneerhulpstuk D 3–6 inch

- 1 - Handgreep
- 2 - De markeringen dienen als hulp bij het aftekenen van verdere inpersaansluitingen op de buis
- 3 - Uitsparing voor het sleutelvlak van de inpersaansluiting
- 4 - Leidingsjabloon. Met behulp van het positioneerhulpstuk kan de leidingdiameter worden gecontroleerd.

2.3.3 Compatibele buizen

De inpersaansluiting met de volgende naadloze (S) of aan lengtenaad gelaste (W) stalen buizen gebruiken:

- zwarte
- verzinkte
- industrieel gelakte
- gepoedercoate


De stalen buizen moeten aan de geldende regelgeving voldoen, zie [„Regelgeving uit de paragraaf: buizen” op pagina 6.](#)

Voor een probleemloos gebruik moet er beslist op worden gelet dat de juiste inpersaansluiting voor de aanwezige leidingdiameter wordt gebruikt. Anders kan de gebruikte inpersaansluiting uitvallen of ondicht zijn.



De aangegeven toleranties van de buiswanddikten en buitendiameters in acht nemen.

Leidingenoverzicht – kwaliteit draadbuizen

De norm maakt een onderscheid tussen de zware buisserie H en de middelzware buisserie M of tussen buistype L, L1 en L2, zie  „Regelgeving uit de paragraaf: buizen” op pagina 6.

Inpersaansluiting voor draadbuiskwaliteit van stalen buizen – zware serie H en middelzware serie M

Artikelnummer inpersaansluiting Rp $\frac{3}{4}$		Voor buis- maat	Nomi- nale buitendia- meter	Buitendiameter		Wanddikte zware serie H	Wanddikte middel- zware serie M
EPDM	FKM			Inch	mm		
731 168	780 470	1½	48,3	47,9	48,8	4,0	3,2
731 175	780 487	2	60,3	59,7	60,8	4,5	3,6
731 182	780 494	2½	76,1	75,3	76,6	4,5	3,6
731 199	780 500	3	88,9	88,0	89,5	5,0	4,0
731 205	780 517	4	114,3	113,1	115,0	5,4	4,5
731 212	780 524	5	139,7	138,5	140,8	5,4	5,0
731 229	780 531	6	165,1	163,9	166,5	5,4	5,0

Inpersaansluiting voor draadbuiskwaliteit van stalen buizen – buistype L

Artikelnummer inpersaansluiting Rp $\frac{3}{4}$		Voor buis- maat	Nominale buitendia- meter	Buitendiameter		Wanddikte
EPDM	FKM			Inch	mm	
731 168	780 470	1½	48,3	47,8	48,6	2,9
731 175	780 487	2	60,3	59,6	60,7	3,2
731 182	780 494	2½	76,1	75,2	76,0	3,2
731 199	780 500	3	88,9	87,9	88,7	3,2
731 205	780 517	4	114,3	113,0	113,9	3,6
731 212	780 524	5	139,7	138,5	140,8	4,5
731 229	780 531	6	165,1	163,9	166,5	4,5

Inpersaansluiting voor draadbuiskwaliteit van stalen buizen – buistype L 1

Artikelnummer inpersaansluiting Rp ¾		Voor buis- maat	Nominale buitendia- meter	Buitendiameter		Wanddikte
EPDM	FKM	Inch	mm	min. mm	max. mm	mm
731 168	780 470	1½	48,3	47,8	48,6	2,9
731 175	780 487	2	60,3	59,6	60,7	3,2
731 182	780 494	2½	76,1	75,2	76,3	3,2
731 199	780 500	3	88,9	87,9	89,4	3,6
731 205	780 517	4	114,3	113,0	114,9	4,0

Inpersaansluiting voor draadbuiskwaliteit van stalen buizen – buistype L 2

Artikelnummer inpersaansluiting Rp ¾		Voor buis- maat	Nominale buitendia- meter	Buitendiameter		Wanddikte
EPDM	FKM	Inch	mm	min. mm	max. mm	mm
731 168	780 470	1½	48,3	47,8	48,4	2,9
731 175	780 487	2	60,3	59,6	60,2	2,9
731 182	780 494	2½	76,1	75,2	76,0	3,2
731 199	780 500	3	88,9	87,9	88,7	3,2
731 205	780 517	4	114,3	113,0	113,9	3,6

Buisoverzicht – ketelbuiskwaliteit

De normen maken een onderscheid tussen buisserie 1, 2 en 3. Zij adviseren de installatiebuizen van buisserie 1 te gebruiken omdat de buizen van de buisseries 2 en 3 niet of slechts beperkt beschikbaar zijn, zie ☞ „Regelgeving uit de paragraaf: buizen” op pagina 6.

Inpersaansluiting voor ketelbuiskwaliteit van stalen buizen – buisserie 1

Artikelnummer inpersaansluiting Rp ¾		Voor buis- maat	Nomi- nale bui- tendia- meter	Buitendiameter		Wanddikte	
EPDM	FKM	Inch	mm	min. mm	max. mm	min. mm	max. mm
731 168	780 470	1½	48,3	47,8	48,8	2,3	4,0
731 175	780 487	2	60,3	59,7	60,9	2,3	4,5
731 182	780 494	2½	76,1	75,3	76,9	2,6	4,5
731 199	780 500	3	88,9	88,0	89,8	2,6	5,0
731 205	780 517	4	114,3	113,2	115,4	2,6	5,4

Artikelnummer inpersaansluiting Rp ¾		Voor buis- maat	Nomi- nale buitendiameter	Buitendiameter		Wanddikte	
EPDM	FKM	Inch	mm	min. mm	max. mm	min. mm	max. mm
731 212	780 524	5	139,7	138,3	141,1	2,9	5,4
731 229	780 531	6	168,3	166,6	170,0	2,9	5,4

2.3.4 Markering op onderdelen

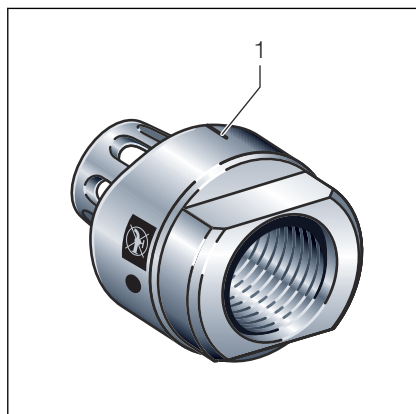
Rechthoek "Geen drinkwater"



De Megapress-inpersaansluiting (EPDM-dichtelement) is gemarkeerd met een zwarte punt en de Megapress S-inpersaansluiting (FKM-dichtelement) is gemarkeerd met een witte punt. De stip geeft het SC-Contur aan, waarbij het testmedium eruit loopt als een fitting per ongeluk niet is geperst.

De zwarte rechthoek wijst erop dat het systeem niet geschikt is voor drinkwater.

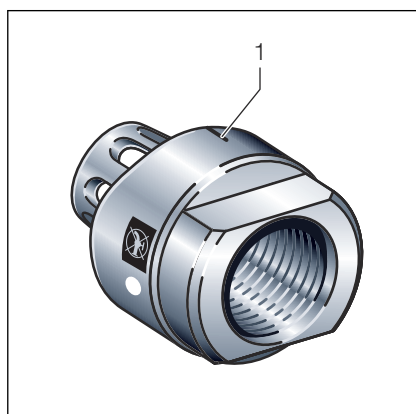
Inpersaansluitingen



Op de inpersaansluiting bevindt zich een markering (1). De markering dient om te controleren of markeringsstreepje en inpersaansluiting op één lijn liggen.

Op de inpersaansluiting is de nominale buitendiameter in inch en in mm aangegeven.

Afb. 3: Megapress-inpersaansluiting

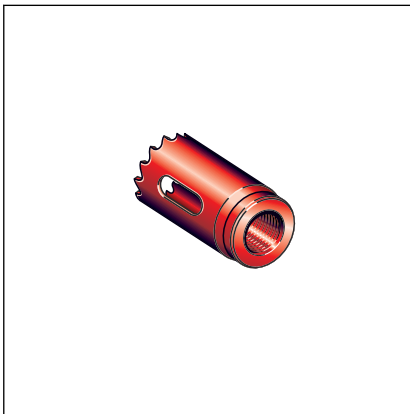


Afb. 4: Megapress S-inpersaansluiting

2.4 Toebehoren en reservedelen

Passend bij de gereedschapset zijn verschillende toebehoren en reservedelen te verkrijgen:

Boorkroon



De buitendiameter van de boorkroon bedraagt 27 mm.

Viega adviseert de volgende reserveboorkronen (buitendiameter 27 mm) te gebruiken:

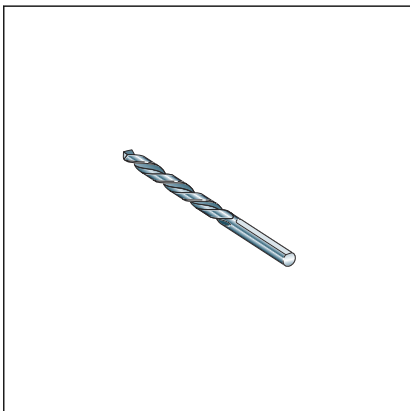
- Viega Artikel 731 151
- gelijkwaardig Ridgid-artikel

Versleten boorkronen niet gebruiken. Als het boorgat niet cirkelrond of te klein is, kan de inpersaansluiting niet meer worden gemonteerd.




De boorkronen en de fixeerinrichting zijn op elkaar afgestemd. Bij gebruik van andere boorkronen kan de dichtheid niet worden gegarandeerd.

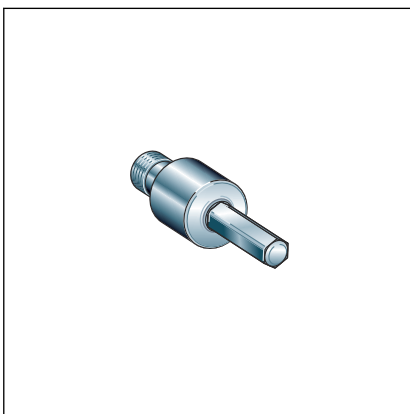
Centerboor



De centerboor heeft een diameter van 6 mm, een lengte van 93 mm en is aan het spanvlak afgevlakt. De afvlakking is bedoeld om de centerboor juist te bevestigen.

Viega adviseert de Viega centerboor (artikel 734 688) te gebruiken. In plaats daarvan kunnen HSS-boren volgens de norm (6 mm x 93 mm) met afgevlakt spanvlak worden gebruikt, zie ook  „Regelgeving uit de paragraaf: toebehoren en reservedelen” op pagina 7.

Adapter zeskant-opname



Voor het gebruik met boormachines zonder SDS-plus boorkop kan die SDS-plus opname aan de booras worden verwisseld met de adapter zeskant-opname (artikel 735 753). Voor de zeskant-opname is een boorkop 13 mm nodig.

3 Gebruik

3.1 Veiligheidsvoorschriften



- Bij alle werkzaamheden de geldende voorschriften ter voorkoming van ongevallen in acht nemen.
- Gebruik een veiligheidsbril en geschikte handbescherming.

Gebodssymbolen

Let op de gebods- en waarschuwingssymbolen die op de fixeerinrichting zijn aangebracht:



Algemeen waarschuwingssymbool; Waarschuwt voor mogelijk letsel.



Gebruiksaanwijzing in acht nemen

Voor inbedrijfstelling, gebruiksaanwijzing en veiligheidsaanwijzingen zorgvuldig lezen.



Hoofdbescherming gebruiken

Viega adviseert tijdens werkzaamheden die met dit symbool zijn gekenmerkt, een geschikte hoofdbescherming te dragen.



Oogbescherming gebruiken


Viega adviseert tijdens werkzaamheden die met dit symbool zijn gekenmerkt, een geschikte oogbescherming te dragen.

Transport en opslag

- Om de gereedschappen te beschermen tegen beschadigingen of verlies deze alleen in de daarvoor bedoelde koffer transporteren.
- Koffer en gereedschappen steeds droog en schoon opslaan.

Veiligheid tijdens het boren

- Vóór elk gebruik controleren of het gereedschap vlekkeloos werkt en licht loopt.
 - Beschadigde onderdelen niet gebruiken.
 - Alleen onbeschadigde originele onderdelen van het systeem gebruiken.

- Indien gereedschappen of afzonderlijke componenten op de grond vallen, kunnen ze beschadigd raken.
 - Op de grond gevallen machines niet meer gebruiken. Ze moeten worden vervangen of ter controle naar een servicepartner worden gestuurd.
- Vóór het boren de leidingen volledig aftappen en drukloos maken.
- De minimum afstanden voor de gereedschappen in acht nemen,  **Hoofdstuk 3.2.1 „Benodigde ruimte en afstanden” op pagina 17.**
- Bij het boren ontstaan spanen. Altijd een geschikte veiligheidsbril dragen.
- Boorkroon, centerboor en boorkern kunnen zeer heet worden.
 - Onderdelen na afloop van het boren laten afkoelen.
 - Bij het demonteren van de onderdelen geschikte handbescherming gebruiken.
 - Het onderdelen niet op brandbare materialen leggen.
- De veiligheidsaanwijzingen in de gebruiksaanwijzingen van de boormachine en de afzuiginrichting in acht nemen.

Onderhoud

- Aanwijzingen voor onderhoud, instandhouding en verzorging in acht nemen.
- Onderhoud en instandhouding alleen bij de door Viega geautoriseerde servicepunten laten uitvoeren.

3.2 Montage-informatie

3.2.1 Benodigde ruimte en afstanden



VOORZICHTIG! **Gevaar voor letsel door onvoldoende afstanden**

Wanneer bij de montage van de inpersaansluiting de vereiste minimum afstanden niet worden aangehouden, kunnen letsel en beschadigingen aan andere componenten optreden.

Na de montage van de van de inpersaansluiting mag deze thermisch, bijv. door laswerkzaamheden niet hoger worden belast dan de maximaal vrijgegeven toegestane bedrijfstemperatuur. Wanneer de leiding achteraf nog moet worden gebogen, mag de inpersaansluiting niet in het buiggedeelte liggen. Houd een minimum afstand van 0,5 x uitwendige buisdiameter tot het buiggedeelte aan.

Viega adviseert altijd vóór elke boring de beschikbare ruimte te controleren.

Voor minimum afstanden, zie tabel in het desbetreffende hoofdstuk.



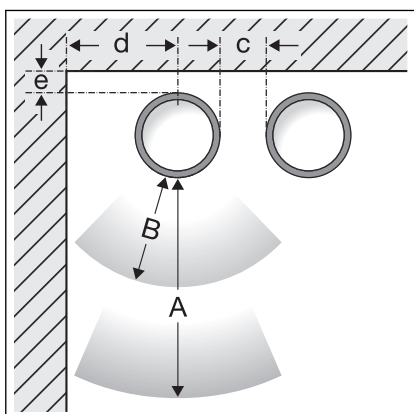
In het bereik van de boring mogen geen persfitting, klemmen enz. aanwezig zijn om de positioneerhulpstukken en de fixeereinrichting correct te kunnen monteren.

Houd een afstand van 50 mm aan.

Minimum afstanden voor boormachine, persmachine en positioneerhulpstuk

Het werkbereik **A** is afhankelijk van de gebruikte boormachine. Bereik **A** is de lengte van de boormachine plus de lengte van de booras (170 mm).

Het werkbereik **B** is de lengte van de persmachine (incl. 20 mm werkaafstand) met inpersgereedschap en inpersaansluiting.

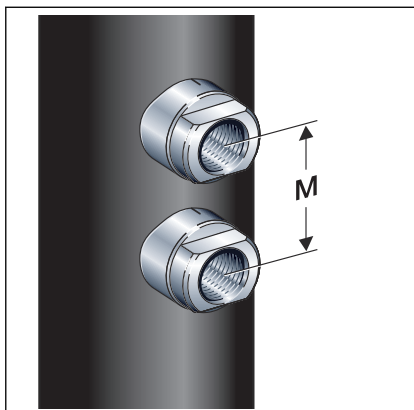


Persmachine	Werkbereik B in mm
Type 2	590
PT3 H/EH	620
PT3 AH	500
Pressgun 4B/4E	530
	480

De minimum afstanden c, d en e voor de montage van de fixeereinrichting en het positioneerhulpstuk aanhouden.

Maat in inch	Minimum afstand c in mm	Minimum afstand d in mm	Minimum afstand e in mm
1½	30	110	30
2	30	110	30
2½	30	110	30
3	35	110	35
4	40	110	40
5	45	120	45
6	55	145	55

Minimum afstanden tussen inpersaansluitingen in de lengte van de buis



Maat in inch	M in mm
1½	70
2	
2½	
3	
4	
5	
6	

Minimum afstanden tussen inpersaansluitingen dwars op de buis

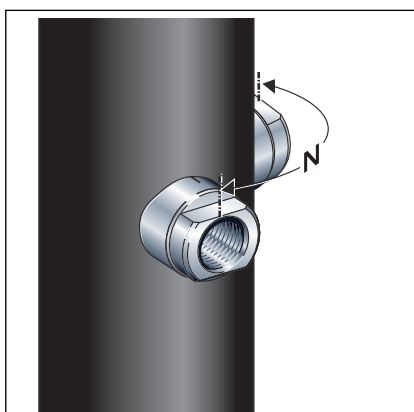
Als inpersaansluitingen dicht op elkaar moeten worden gemonteerd, moeten minimum afstanden worden aangehouden. Het aanhouden van de minimum afstanden maakt het mogelijk het positioneerhulpstuk correct te gebruiken.

Eerst alle gaten boren en dan de inpersaansluitingen monteren. Anders kan de spanketting niet correct worden bevestigd.



Om de inpersaansluitingen correct te kunnen monteren, dient u de genoemde minimum afstanden aan te houden. Bij gebruik van bijvoorbeeld thermometers kunnen andere minimum afstanden vereist zijn. Controleer de minimum afstanden in elk geval van tevoren.

De minimum afstand **N** heeft betrekking op de hoek van de inpersaansluitingen ten opzichte van elkaar. Hoekgegevens worden in de tabel aangegeven in graden.



Maat in inch	N in °	Symbol
1½	180°	
2		
2½		
3	90°	
4		
5		
6		

Z-maten

De Z-maten vindt u op de overeenkomstige productpagina in de online-catalogus.

3.2.2 Benodigd gereedschap

Voor het maken van een inpersaansluiting is het volgende gereedschap nodig:

- Boormachine / klopper
- Persmachine
- Afzuiginrichting, bijv. industriestofzuiger
- Markeringsstift
- Ring- of steeksleutel 27 mm
- Ring- of steeksleutel 32 mm
- Schroevendraaier
- Staalborstels
- Schuurpapier (korrelgrootte 180)
- evt. buistang

Boormachine / klopper

Voor de booras kunnen gangbare boormachines / kloppers worden gebruikt. Viega adviseert om krachtige machines te gebruiken. Bij gebruik van een accuschroevendraaier zou de boortijd aanzienlijk worden verlengd.

Boormachines / kloppers worden hierna alleen nog maar boormachines genoemd.

De boormachines moeten minstens de volgende specificaties hebben:

- Opgenomen vermogen: ≥ 600 Watt
- Boortoerental max.: 1200 omw./min
- Boorkop: SDS-plus of zeskant-opname
- Uitschakelbare klopperfunctie
- Slipkoppeling



AANWIJZING! **Boringen uitvoeren**

Verkeerde machine-instellingen leiden tot onnauwkeurige boringen.

- Schakel in elk geval de klopperfunctie van de boormachine uit.
- Alleen foutloos werkende, zuiver sporende boormachines gebruiken.
- Let op het juiste toerental van de boormachine om de levensduur van de boorkroon te behouden.

Persmachine

Viega adviseert voor de montage van de Megapress/Megapress S-inpersaansluiting Viega persmachines te gebruiken.

Aanbevolen Viega persmachines:

- Pressgun 5
- Pressgun 4E/4B
- Type PT3-AH
- Type PT3-H/EH
- Type 2

Niet geschikte persmachines:

- Type 1
- Picco
- Pressgun Picco



Bij het persen met een Pressgun 5 kan het gebeuren dat de machine de persvoortgang heeft voltooid, maar dat het inpersgereedschap nog niet kan worden losgehaald. Als dat het geval is, start dan een tweede persing.

Afzuiginrichting

Tijdens het boren ontstaan spanen. Door aansluiting van een afzuiginrichting op de fixeerinrichting kan de invoer van de ontstane spanen in de leiding tot een minimum worden beperkt.

De leidingen moeten drukloos en volledig afgetapt zijn, zodat ook resthoeveelheden niet kunnen worden aangezogen.



AANWIJZING! **Let op brandgevaar!**

Hete spanen kunnen beschadigingen aan de afzuiginrichting of omgeving veroorzaken.

- Verwijder brandbare onderdelen, zoals bijv. een stofzak, uit de afzuiginrichting.
- Neem de informatie van de fabrikant van de afzuiginrichting in acht.

Om de spanen te kunnen afzuigen moet de afzuiginrichting minstens aan de volgende eisen voldoen:

- Type: industriestofzuiger
- Opgenomen vermogen: ≥ 1200 Watt
- Luchthoeveelheid: ≥ 50 l/s
- Vacuüm: ≥ 200 hPa (200 mbar)
- Stompmaat van de aansluiting: 35 mm
- Voor andere aansluitmaten kunnen gangbare adapters op 35 mm worden gebruikt

3.3 Montage

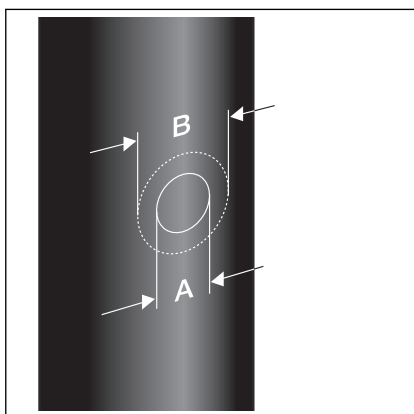
Algemene aanwijzingen voor de lengte-uitzetting van de leidingen

Leidingen zetten uit ten gevolge van temperatuurverschillen. Wanneer de inpersaansluiting voor een uitgaande leiding wordt gebruikt (bijv. radiatoraansluiting), moet er bij de selectie van de boorpositie op worden gelet dat er door de lengte-uitzetting van de uitgaande en doorgaande leidingen slechts tot geringe spanningen op de inpersaansluiting ontstaan. De maximaal toegestane lengte-uitzetting van de doorgaande leiding bedraagt ± 10 mm.

Wanneer grotere lengte-uitzettingen niet kunnen worden uitgesloten, plaats dan overeenkomstige uitzettingscompensatoren evenals vaste en glijpunten conform de erkende regels van de techniek.

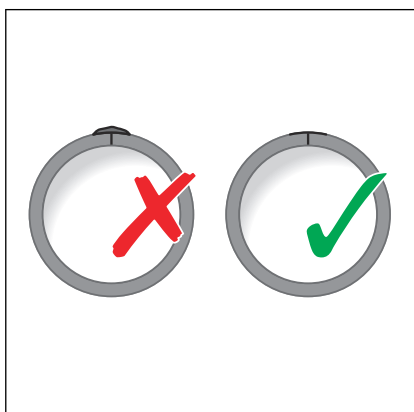
3.3.1 Buizen voorbereiden

Eisen aan het draagvlak van de profielafdichting



- Het montagevlak van de inpersaansluiting bedraagt minstens 50 mm (B).
- Het boorgat bevindt zich midden in het montagevlak.
- De diameter van het boorgat bedraagt 27 mm (A).

Oorzaken voor oneffenheden op de buis



Sterke oneffenheden op de buis kunnen ertoe leiden dat de inpersaansluiting niet dicht is.

Oneffenheden kunnen bijvoorbeeld ontstaan door de volgende factoren:

- onvoldoende gladgemaakte uitwendige buislasnaden
- handmatig aangebrachte lak
- bij verzinkte buizen: verhogingen in de zinklaag

Bij voorkeur de inpersaansluiting niet op de lasnaad positioneren. Indien u dit niet kunt voorkomen, pas dan de lasnaad aan de kromming van de buis aan. Het persen op verlagen in de lasnaad is niet toegestaan.

Voorwaarden voor de dichtheid van de inpersaansluiting

- De buis is vrij van groeven, roest, beschadigingen etc.
- Het buisoppervlak vertoont geen oneffenheden zoals bijv. ingegra-
veerde buismarkeringen.
Bij oneffenheden het gedeelte van het afdichtingsvlak voor de inper-
saansluiting bewerken zo dat een glad en egaal oppervlak ontstaat.
Viega adviseert om vooraf de grove verontreinigingen eerst met een
draadborstel te verwijderen en vervolgens met schuurpapier (korrel-
grootte 180) na te bewerken.
- Voor de boring moet de buis een minimale wanddikte hebben, zie
☞ *Hoofdstuk 2.3.3 „Compatibele buizen” op pagina 11.*
- De buiswand mag in de buurt van de boring niet beschadigd of ver-
zwakt zijn (bijv. door inwendige of uitwendige corrosie).
- In de buurt van de boring mogen zich geen persfittingen, klemmen
enz. bevinden. De fixeerinrichting moet goed kunnen worden gemon-
teerd.
- Handmatig aangebrachte lak werd met een draadborstel verwijderd.

3.3.2 Boorgat maken



VOORZICHTIG!

Gevaar voor letsel door metalen spanen en naar beneden
vallende machines.

- Draag een veiligheidsbril.
- Draag veiligheidsschoenen.



Spanen in de leiding

Bij het boren ontstaan spanen. Door aansluiting van een
afzuiginrichting op de fixeerinrichting kan de invoer van de
ontstane spanen in de leiding tot een minimum worden
beperkt.



Centerboor

- Voer gene boring uit zonder centerboor.
- Geen versleten centerboren gebruiken.
- Centerboren niet bijslipen.

Vereisten

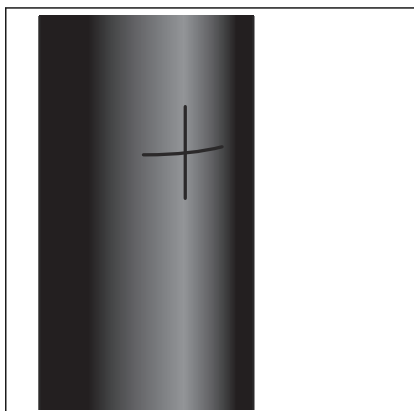
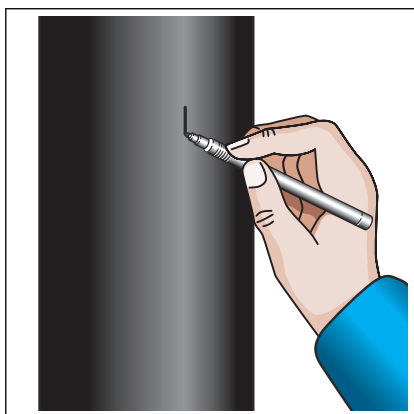


Dat het boorgat volgens voorschrift wordt gemaakt, is
belangrijk voor de montage van de inpersaansluiting en
het latere probleemloze gebruik.

Viega adviseert de gereedschapset artikel 731 243 te
gebruiken.

- Als het boorgat zonder gebruik van de gereedschapset wordt gemaakt (bijv. door een vaste boormachine) moet het loodrechte boorgat een buitendiameter van 27 mm ± 0,75 mm hebben.
- Het leidingstuk is drukloos en afgetapt voordat de boring wordt uitgevoerd.
- Voordat het boorgat wordt gemaakt, de volgende hoofdstukken in acht nemen: ↪ *Hoofdstuk 3.2.1 „Benodigde ruimte en afstanden” op pagina 17* en ↪ *Hoofdstuk 3.3.1 „Buizen voorbereiden” op pagina 22.*

Boorgat aftekenen



De montagestappen in de beschreven volgorde aanhouden.

- Het te boren gedeelte vóór het aftekenen schoonmaken.
- Het midden van het boorgat op de gewenste positie aftekenen.

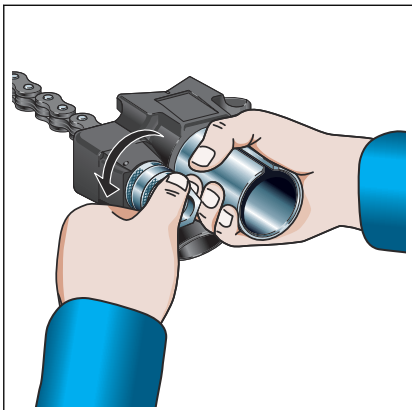
- De markeringsstreepjes aftekenen.

De markeringsstreepjes zo aanbrengen dat ze langer zijn dan de inpersaansluiting. De markeringsstreepjes vereenvoudigen later het uitlijnen.

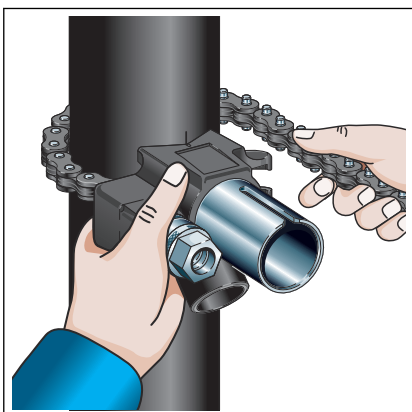
Aan de fixeerinrichting en de inpersaansluiting bevinden zich infrezingen. Bij de latere montage moet het markeringsstreepje op de buis overeenkomen met de infrezingen.

INFO! Wanneer meerdere inpersaansluitingen in de lengte van de buis worden gemonteerd (onder of naast elkaar), moet het markeringsstreepje over de eerste en laatste inpersaansluiting lopen.

Fixeerinrichting aanbrengen



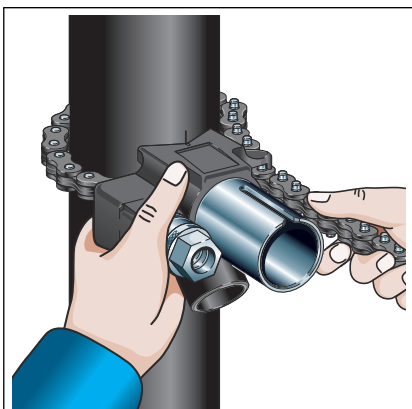
- De spanmoer tot de aanslag linksom terugdraaien.



- De spanketting zodanig om de buis leggen, zodat deze gelijkmatig tegen de buis ligt.

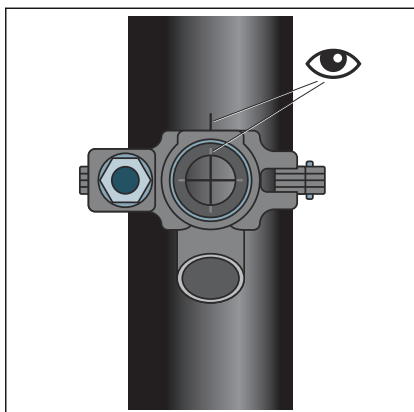
De fixeerinrichting met de afzuigaansluiting naar beneden monteren.

AANWIJZING! Voer bij horizontale leidingen de spanketting van boven over de buis.



- De bouten van de dichtstbij gelegen kettingschakel in de penopname van de fixeerinrichting plaatsen.

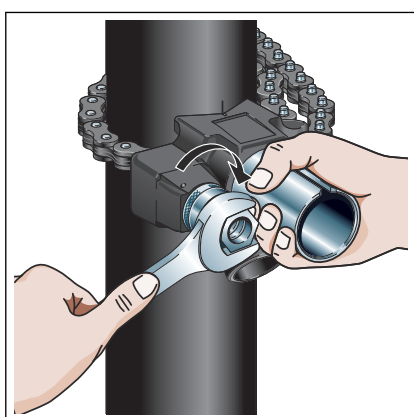
AANWIJZING! Plaats de bouten volledig in de penopname. Een incorrecte positie van de bouten kan tot beschadigingen of verhoogde slijtage leiden.



- De fixeerinrichting langs de betreffende buis as uitlijnen.

Voor het uitlijnen de buitenste infrezing op de fixeerinrichting en de markeringsstreepjes op de buis in overeenstemming brengen.

- Het op de buis afgetekende midden van het boorgat met behulp van de van binnen ingefreesde markeringen in het midden uitlijnen.

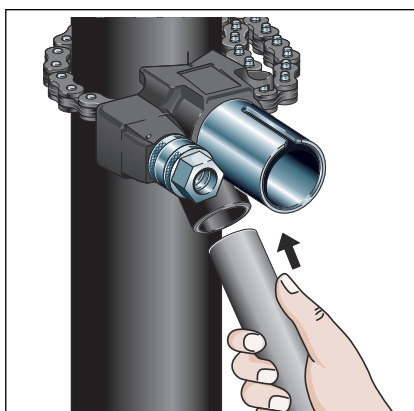


- De spanmoer tot de aanslag met de hand vastdraaien.

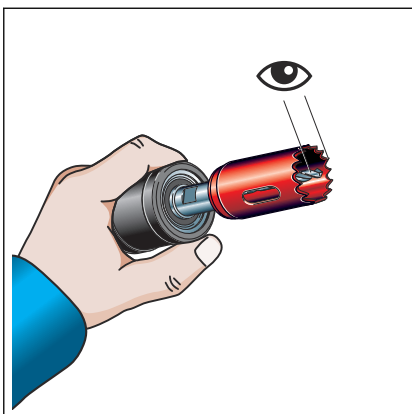
INFO! Spanketting niet te weinig of te veel aanspannen. Een ongeschikte spanning kan tot beschadigingen leiden.

- De spanmoer met een (27 mm) ring- of steeksleutel aandraaien tot hij vastzit (maximaal 10 Nm).

Gereedschappen voorbereiden



- De afzuigaansluiting in de opname aan de fixeerinrichting schuiven.

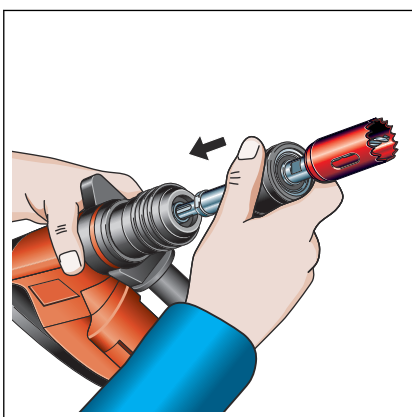


- De boorkroon en centerboor op beschadigingen, slijtage en correcte hoogteaafstand tussen boorkroon en centerboor (2 mm) controleren. Eventueel de onderdelen vervangen.

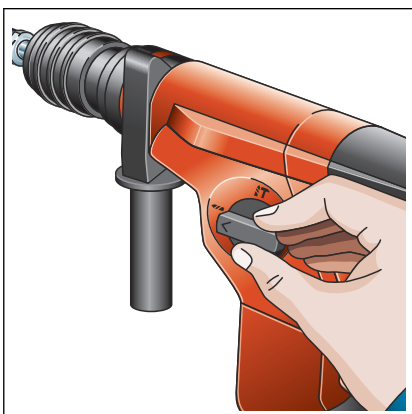
- De centerboor op vast zitten controleren en eventueel vasttrekken.

INFO!

- Alleen onberispelijke onderdelen gebruiken.
- Gebruik tijdens het boren geen smeermiddelen en oliën (bijv. snijolie). Door smeermiddelen en oliën kan de profielafdichtring op de inpersaansluiting beschadigd raken.

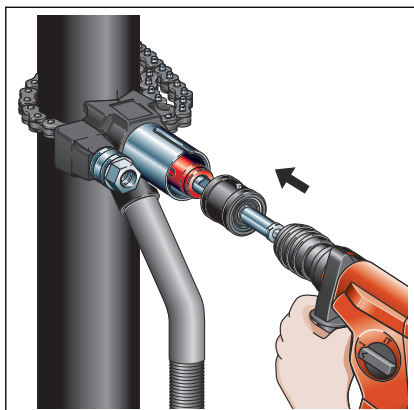


- De booras in de boormachine steken (SDS-plus) of booras met de zeskantadapter in de boorhouder inspannen.



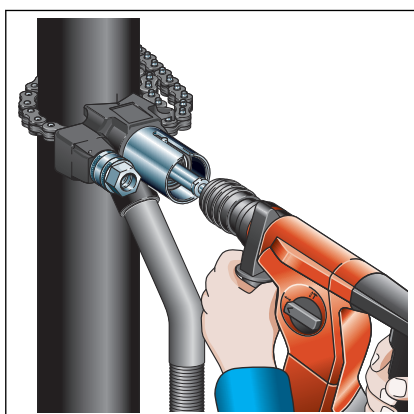
- De klopfunctie uitschakelen.
- Rechtsdraaiend instellen.

Boring maken

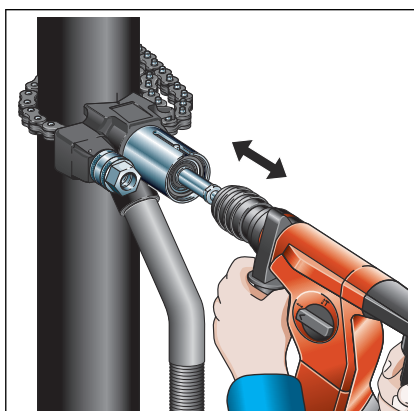


AANWIJZING! De boormachine nog niet inschakelen.

- De geleidepen van de booras in de geleiding van de fixeerinrichting schuiven.
 - De booras met geringe kracht tot de aanslag in de fixeerinrichting schuiven.
- Bij het inschuiven de booras of de boorkroon niet kantelen.



- De afzuiginrichting inschakelen.
 - De boormachine inschakelen.
 - De boring in één bewerking volledig uitvoeren.
- Bij de boring wat druk uitoefenen.



INFO! Om de levensduur van de boorkroon te verhogen, moeten de spanen vanaf een buiswanddikte ≥ 3 mm worden afgevoerd.

- De boormachine tijdens het boren met regelmatige tussenpozen ca. 3–4 mm uit het boorgat trekken.
- Door het uittrekken worden de spanen afgevoerd en de boorkroon afgekoeld.

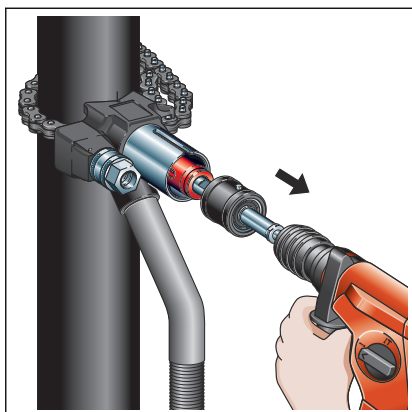
Boren beëindigen



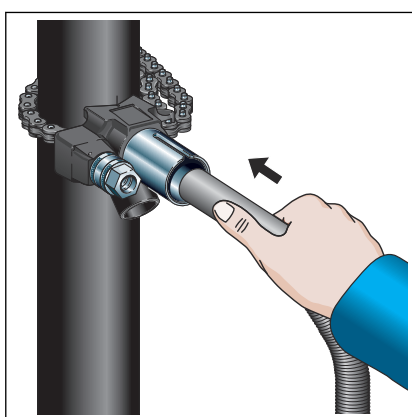
VOORZICHTIG!

Gevaar voor letsel en gevaar voor ontbranding van brandbare materialen door hete boorkroon of hete centerboor.

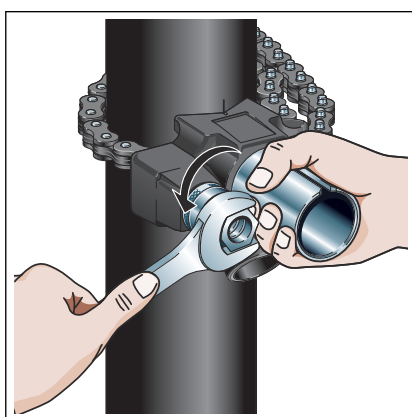
Laat de boorkroon en de centerboor afkoelen.



- Het boren pas beëindigen als
 - de buiswand volledig is doorboord of
 - de aanslag in de fixeereinrichting is bereikt
- De boormachine met booras verwijderen als de booras niet meer draait.



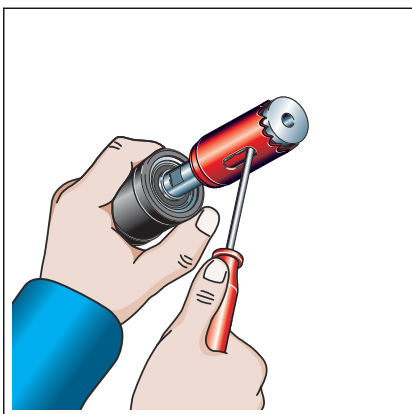
- De afzuigslang lostrekken en de fixeereinrichting naar voren uitzuigen.
- De afzuiginrichting uitschakelen en terzijde leggen.



- De fixeereinrichting demonteren.

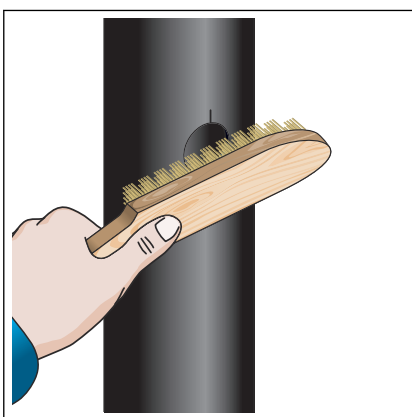
Afsluitende werkzaamheden

De boorkroon met de centerboor is zo geconstrueerd dat de boorkern in het ideale geval in de boorkroon blijft zitten.



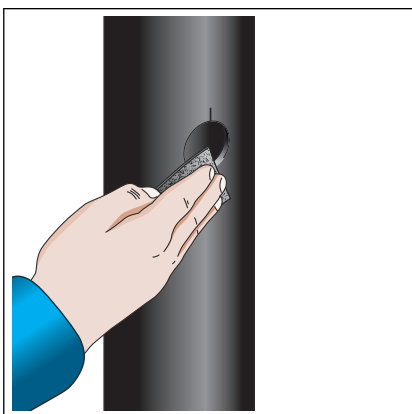
VOORZICHTIG! Gevaar voor letsel door eraf glijden of hete boorkern.

- Laat de boorkroon en de centerboor afkoelen.
- De boorkern met behulp van een schroevendraaier en een waterpomptang uit de boorkroon verwijderen.



VOORZICHTIG! Gevaar voor letsel! Niet in het boorgat grijpen.

- Het buisoppervlak rondom het boorgat met een draadborstel schoonmaken om grove verontreinigingen (bijv. tonder) te verwijderen.



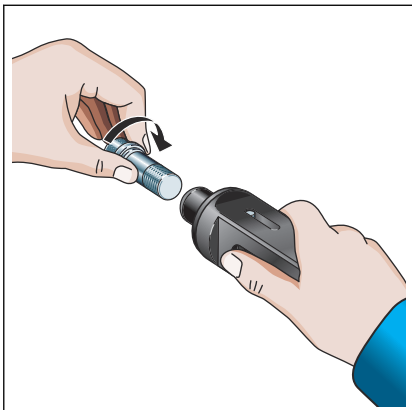
- De restbraam met schuurpapier (korrelgrootte 180) breken resp. minder scherp maken.

Het draagvlak voor de profielafdichting van de inpersaansluiting mag door het schuurpapier geen krassen oplopen.

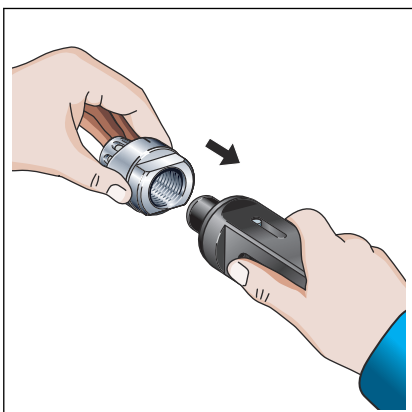
INFO! Vrij het boorgat niet na. Een uitstekende braam kan ertoe leiden dat de inpersaansluiting niet diep genoeg in de buis kan worden gestoken of dat de profielafdichting beschadigd raakt. Eventueel aangebrachte olie volledig verwijderen.

- Eventueel aangebrachte koel- of smeermiddelen verwijderen.

3.3.3 Inpersaansluiting met inpersgereedschap monteren

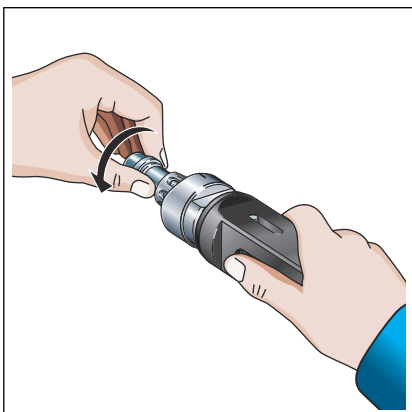


- De inpersdoorn uit het inpersgereedschap draaien.



AANWIJZING! In elk geval de passende inpersaansluiting voor de aanwezige leidingdiameter kiezen. Let op de markering op de inpersaansluiting.

- De inpersaansluiting op het inpersgereedschap steken.
Het sleutelvlak moet tegen het inpersgereedschap aan liggen: de profielafdichtring van de inpersaansluiting moet naar de buis wijzen.



- De inpersdoorn tot de aanslag losjes handvast in het inpersgereedschap draaien.

AANWIJZING! Wanneer dit niet in acht wordt genomen, kan de inpersdoorn afbreken of wordt de persing niet correct uitgevoerd.

- Controleren of de profielafdichtring goed zit, schoon en onbeschadigd is.

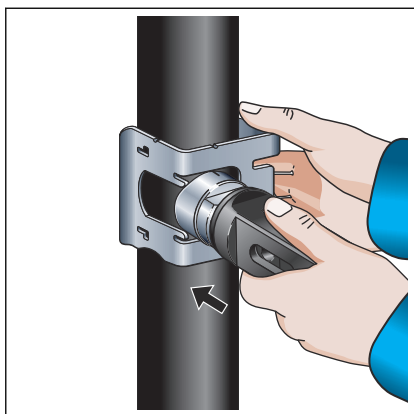
Montage positioneerhulpstuk



VOORZICHTIG!

Gevaar voor beknellingen!

- Het positioneerhulpstuk zodanig vastpakken dat de vingers niet bekneld kunnen worden.



- Het positioneerhulpstuk om de buis leggen.

AANWIJZING! Wanneer de inpersaansluiting aan de zijkant van de installatiebuis moet worden gemonteerd, mag de gesloten zijde van het positioneerhulpstuk in gemonteerde toestand niet naar de wand wijzen. De verkeerde inbouw van het positioneerhulpstuk kan ertoe leiden dat het bij de demontage vastklemt.

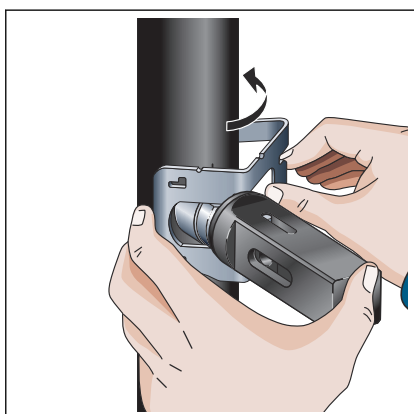
- De inpersaansluiting in het boorgat steken.

Ter oriëntering de markering op de inpersaansluiting met het markeringstreepje op de buis in overeenstemming brengen.

AANWIJZING! Selecteer in elk geval het passende positioneerhulpstuk en de passende inpersaansluiting voor de aanwezige buismaat. Let op de markering op het positioneerhulpstuk en de inpersaansluiting.

- De uitsparing voor de sleutelvlakken door een zwenkbeweging naar de inpersaansluiting leiden.

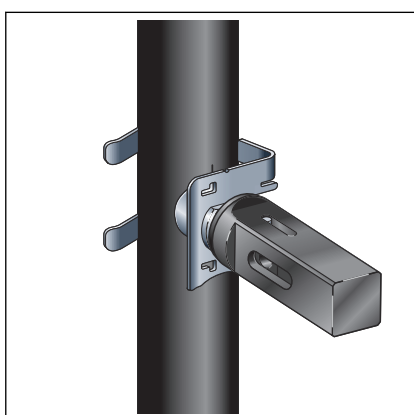
AANWIJZING! Als u het positioneerhulpstuk niet correct kunt monteren, kan het positioneerhulpstuk 180° worden gedraaid.



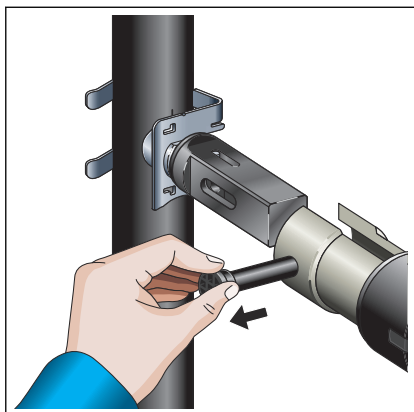
- Het positioneerhulpstuk zo ver draaien tot het volledig tegen de inpersaansluiting en de buis aan ligt.

Voor de correcte positie van de inpersaansluiting moet aan de volgende punten zijn voldaan:

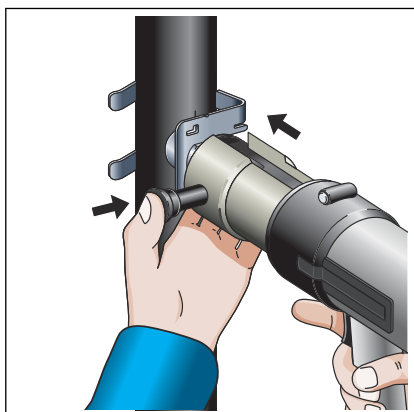
- De inpersaansluiting ligt volledig tegen de buis aan.
- De inpersaansluiting bevindt zich in de eindpositie van de uitsparing (tot de aanslag) van het positioneerhulpstuk.
- De positioneermarkering van de inpersaansluiting en het markeringstreepje op de buis liggen op één lijn. Hierbij moet het positioneerhulpstuk tegen de buis aan liggen.



Inpersaansluiting erin persen

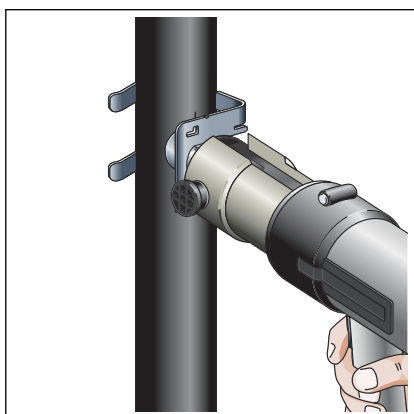


- De bevestigingspin van de persmachine eruit trekken.



- De persmachine tot de aanslag over het inpersgereedschap schuiven.
- De bevestigingspin erin schuiven.

AANWIJZING! De inpersaansluiting en het positioneerhulpstuk moeten compleet met het hele oppervlak tegen de buiswand aan liggen.



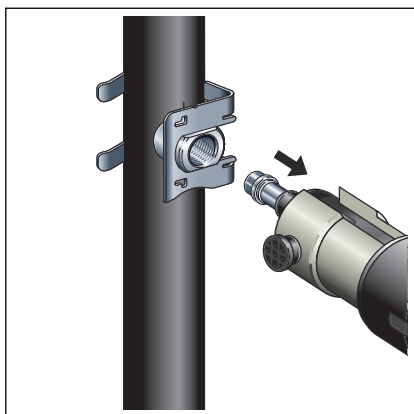
VOORZICHTIG! Gevaar voor beknellingen!

- Houd de persmachine alleen in het bereik van de handgreep vast.

INFO! Omdat de machine 20 mm achteruit gaat, mag deze niet klem worden gezet, hiervoor [Hoofdstuk 3.2.1 „Benodigde ruimte en afstanden” op pagina 17](#) in acht nemen.

- De persmachine inschakelen.
- De persmachine loodrecht en haaks ten opzichte van de buis houden en daarbij op de terugvering van het positioneerhulpstuk letten. Het positioneerhulpstuk maakt een merkbare terugmelding mogelijk wanneer de persmachine zich niet in het bereik van een verticale punt bevindt. De persmachine niet aan het positioneerhulpstuk laten hangen.
- De persing volledig en in één bewerking uitvoeren.

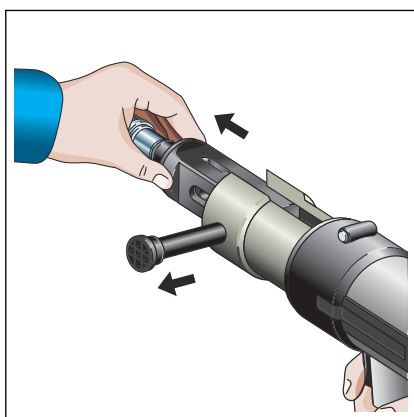
AANWIJZING! Bij het persen met een Pressgun 5 kan het gebeuren dat de machine de persvoortgang heeft voltooid, maar dat het inpersgereedschap nog niet kan worden losgemaakt. Als dat het geval is, start dan een tweede persing.



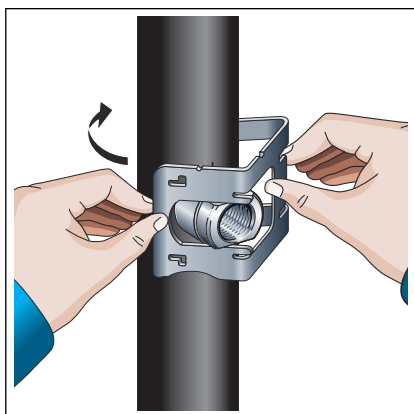
- De persmachine met inpersgereedschap na het persen eruit trekken.

VOORZICHTIG! Gevaar voor beknelling of gereedschapbreuk!

- Voer geen onbelaste persing zonder inpersaansluiting uit. De inpersaansluiting mag alleen in de buis worden geperst.



- De inpersgereedschap uit de machine verwijderen.



VOORZICHTIG! Gevaar voor beknellingen!

- Het positioneerhulpstuk zodanig vastpakken dat de vingers niet bekneld kunnen worden.
- Het positioneerhulpstuk van de buis verwijderen. Bij het verwijderen licht aan de handgreep trekken.



- De inpersaansluiting is gemonteerd en kan nu worden gebruikt.



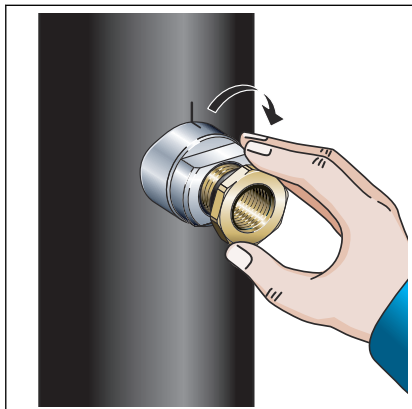
Naderhand uitlijnen van de inpersaansluiting is niet toegestaan.

Wanneer u een buitendraad in de inpersaansluiting wilt schroeven, moet u met een geschikt gereedschap (bijv. steeksleutel 32 mm of buistang) op het sleutelvlak tegenhouden.

Na afloop van de installatie een dichtheidscontrole uitvoeren, [Hoofdstuk 3.4.1 „Dichtheidscontrole” op pagina 36.](#)

3.3.4 Verloopstuk monteren

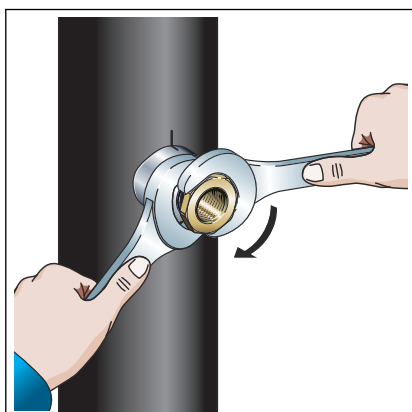
Met het verloopstuk (artikel 731 236 met EPDM-dichtelement) kan tot een binnendraad van Rp $\frac{1}{2}$ worden gereduceerd.



- Het afdichtingsvlak van inpersaansluiting en verloopstuk controleren op beschadigingen en vervuiling.

INFO! Geen extra afdichtmiddel gebruiken.

- Het verloopstuk er handvast in draaien.

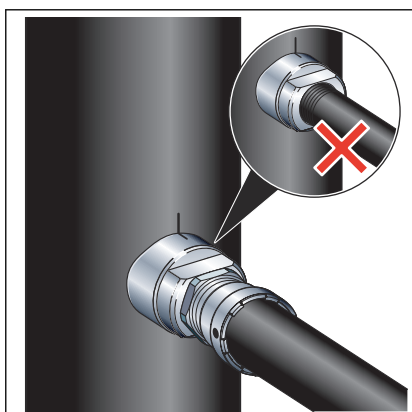


- Het verloopstuk vastdraaien.

Bij het vastdraaien met een geschikt gereedschap (bijv. steeksleutel 32 mm of buistang) de inpersaansluiting tegenhouden, daarbij de inpersaansluiting niet verdraaien. De markeringen op de buis en de inpersaansluiting moeten in één lijn liggen.

3.3.5 Verdere toepassingen van de inpersaansluiting

Het Rp-draad kan voor de installatie van thermometers, temperatuursensoren, manometers of aftappingspunten worden gebruikt. Bovendien bestaat de mogelijkheid om leidingen aan te sluiten bijv. voor achteraf aansluiten van radiators.



- Als overgangsstuk op leidingen een vormstuk (bijv. Megapress model 4211 of Megapress S model 4311) gebruiken.

Buiseinden mogen niet direct in de inpersaansluiting worden geschroefd.

Viega adviseert hiervoor het gebruik van Viega leidingsystemen.



AANWIJZING!


Wanneer achteraf uitlijnen van de aangesloten leiding noodzakelijk is, dan mag u alleen de leiding uitlijnen. De inpersaansluiting mag door het uitlijnen noch kortdurend, noch permanent mechanisch worden belast.

3.4 Inbedrijfstelling

3.4.1 Dichtheidscontrole

Vóór de inbedrijfstelling moet de installateur een dichtheidscontrole (belastings- en dichtheidscontrole) uitvoeren.

Deze controle op de voltooide, maar nog niet weggewerkte installatie uitvoeren.

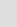
Aangeleund aan de bepalingen voor drinkwaterinstallaties moeten de geldende richtlijnen in acht worden genomen, zie  „Regelgeving uit de paragraaf: dichtheidscontrole” op pagina 7.

Ook voor niet-drinkwaterinstallaties moet de dichtheidscontrole volgens deze regels worden uitgevoerd.


Het resultaat documenteren.



Om corrosie te voorkomen, moet de installatie na de dichtheidscontrole volledig met water gevuld blijven.

De eisen voor het vul- en suppletiewater conform de geldende richtlijnen in acht nemen, zie  „Regelgeving uit de paragraaf: dichtheidscontrole” op pagina 7.

Spoelen van de installatie

Na de dichtheidscontrole de installatie overeenkomstig geldende richtlijnen spoelen, zie ook  „Regelgeving uit de paragraaf: dichtheidscontrole” op pagina 7.

3.5 Verzorging en onderhoud

3.5.1 Reinigen

Om een duurzame, probleemloze werking te kunnen waarborgen, moet het gereedschap regelmatig worden gereinigd.

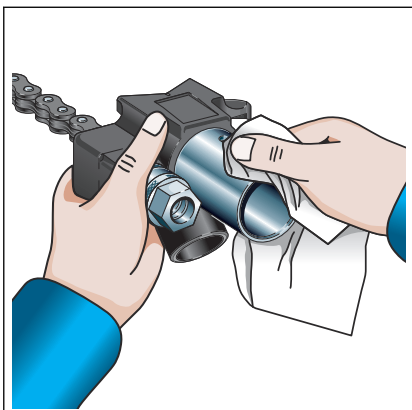
Reinigingsmiddelen

- Schone katoenen doek
- Onderhoudsolie (artikel 667 924)



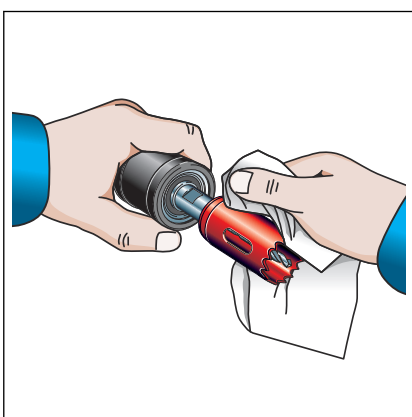
Gebruik geen siliconenolie.

Fixeerinrichting incl. spanketting



- De onderhoudsolie met de doek van binnen en buiten op de fixeerinrichting aanbrengen.

Booras incl. boorkroon



- De onderhoudsolie met de doek van buiten op het lager en de boorkroon aanbrengen.

3.5.2 Onderhoudsintervallen

De veilige werking hangt in eerste instantie af van de bedrijfszekerheid van de afzonderlijke gereedschappen. De gereedschappen zijn onderhevig aan een natuurlijke slijtage. Daarom moeten de gereedschappen regelmatig een onderhoudsbeurt ondergaan.

Boorkroon en centerboor

Boorkroon en centerboor moeten bij de eerste tekenen van slijtage worden vervangen door de gebruiker. Bij beoogd gebruik kunnen de Viega componenten het volgende aantal boringen bereiken:

Boorkroon	Bij hoofdzakelijk gebruik op buizen met de minimale wanddikte van 2,3 mm	ca. 100 boringen
Boorkroon	Bij hoofdzakelijk gebruik op buizen met de maximale wanddikte van 5,4 mm	ca. 30 boringen
Centerboor		ca. 80 boringen

Fixeerinrichting, booras, inpersgereedschap



Onderhoud en instandhouding van de gereedschappen mogen alleen worden uitgevoerd bij de door Viega geautoriseerde servicepartners.

De componenten moeten **om de 2 jaar** worden onderhouden.

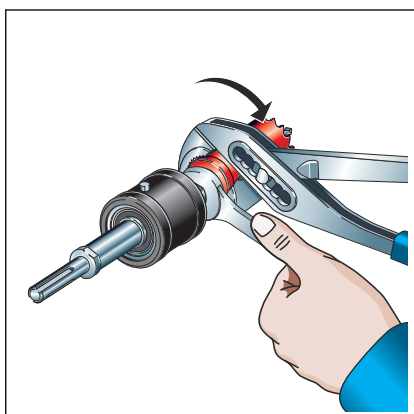
Positioneerhulpstuk

Het positioneerhulpstuk is onderhoudsvrij. Bij onvoldoende functie of beschadiging moet deze worden vervangen.

3.5.3 Boorkroon vervangen

Bij de volgende tekenen de boorkroon vervangen:

- wanneer de boorwerking afneemt (bijv. wanneer er bij het boren meer kracht op moet worden gezet)
- wanneer de tanden beschadigd of sterk versleten zijn

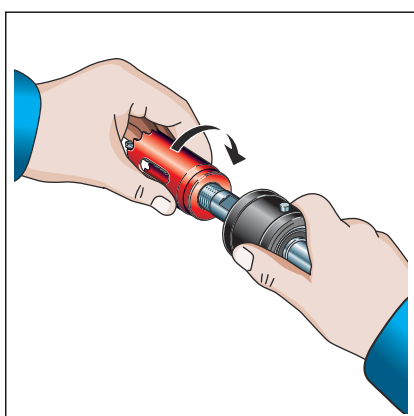


VOORZICHTIG!

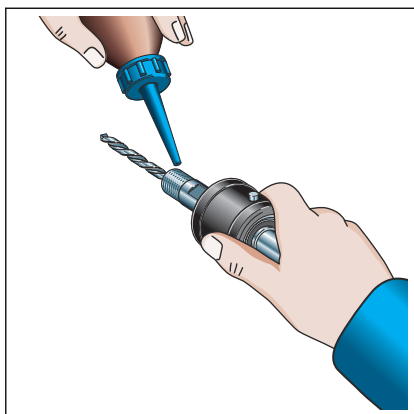
Gevaar voor letsel door hete en scherpe boorkroon.

- Eventueel geschikte handbescherming gebruiken.
- De boorkroon eerst laten afkoelen.
- De boorkroon met een buistang losdraaien van de booras en verwijderen.

Om de booras niet te beschadigen, met een steeksleutel 14 mm tegenhouden.

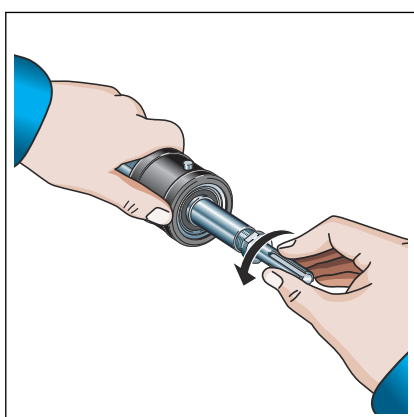


- De boorkroon verwijderen.



- Het fijne schroefdraad van de booras bij elke verwisseling smeren. Door het smeermiddel kan de booras later beter worden losgedraaid.

Geschikt zijn smeermiddelen met MoS₂- of grafietbestanddelen. Wanneer het draad is beschadigd, de booras of de boorkroon niet langer gebruiken.



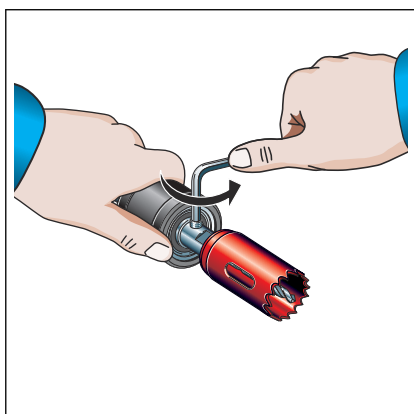
- De nieuwe boorkroon monteren en tot de aanslag handvast aandraaien.

Bij het erin draaien de boorkroon **niet scheef** houden.

- Bij de volgende boring draait de adapter vanzelf vast.

3.5.4 Centerboor vervangen

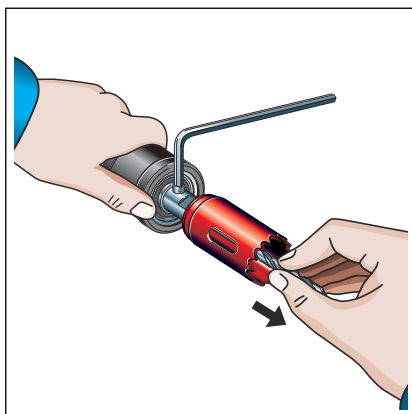
De centerboor bij de eerste tekenen van slijtage vervangen.



VOORZICHTIG!

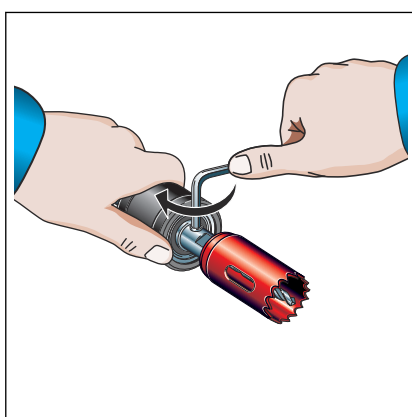
Gevaar voor letsel door hete en scherpe boorkroon.

- Eventueel geschikte handbescherming gebruiken.
- De boorkroon eerst laten afkoelen.
- De bevestigingsschroef van de centerboor losdraaien met een inbussleutel (4 mm).



- De centerboor verwijderen.
- De nieuwe centerboor zo ver in de booras schuiven, dat hij 2 mm uit de boorkroon steekt.

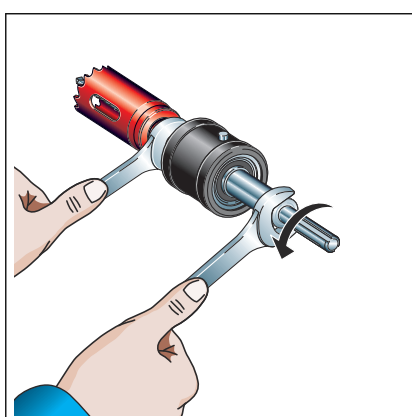
De centerboor zo ver om zijn eigen as draaien, dat het afgevlakte gedeelte ervan precies tegen de bevestigingsschroef ligt.



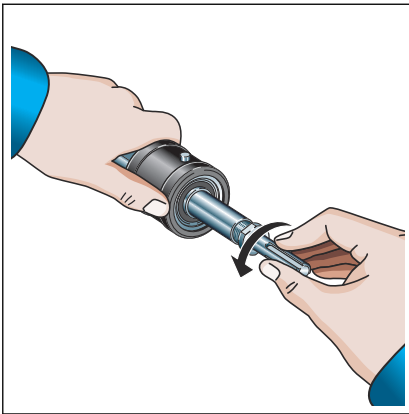
- Bevestigingsschroef vastdraaien met inbussleutel om meedraaien van de centerboor tijdens het boren te voorkomen.

3.5.5 Opname voor boormachine vervangen

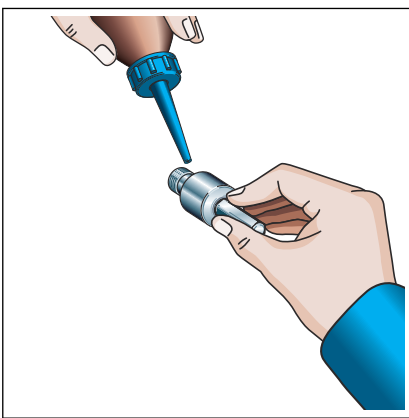
De booras is voorzien van een SDS-plus opname. Voor boormachines zonder SDS-plus opname bestaat de mogelijkheid de SDS-plus opname te vervangen door een zeskant-opname (artikel 735 753).



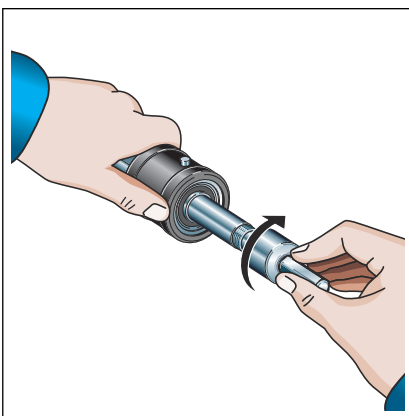
- De adapter aan de booras losdraaien met een steeksleutel 17 mm. Om de booras niet te beschadigen, met een steeksleutel 14 mm tegenhouden.



- De adapter verwijderen.



- Het fijne schroefdraad van de adapter bij elke verwisseling smeren. Daardoor kan de adapter later beter worden losgedraaid.
Geschikt zijn smeermiddelen met MoS₂- of grafietbestanddelen. Wanneer het draad is beschadigd, dan de adapter niet langer gebruiken.



- De adapter erin draaien en tot de aanslag handvast aandraaien. Let er bij het erin draaien op dat de adapter **niet scheef** wordt geplaatst. Bij de volgende boring draait de adapter vanzelf vast.

3.6 Afvalverwijdering

Product en verpakking scheiden in de verschillende materiaalgroepen (bijv. papier, metalen, kunststoffen of non-ferrometalen) en volgens de nationaal geldende wetgeving afvoeren.



Viega Nederland B.V.

info@viega.nl

viega.nl

NL • 2022-08 • VPN190365

