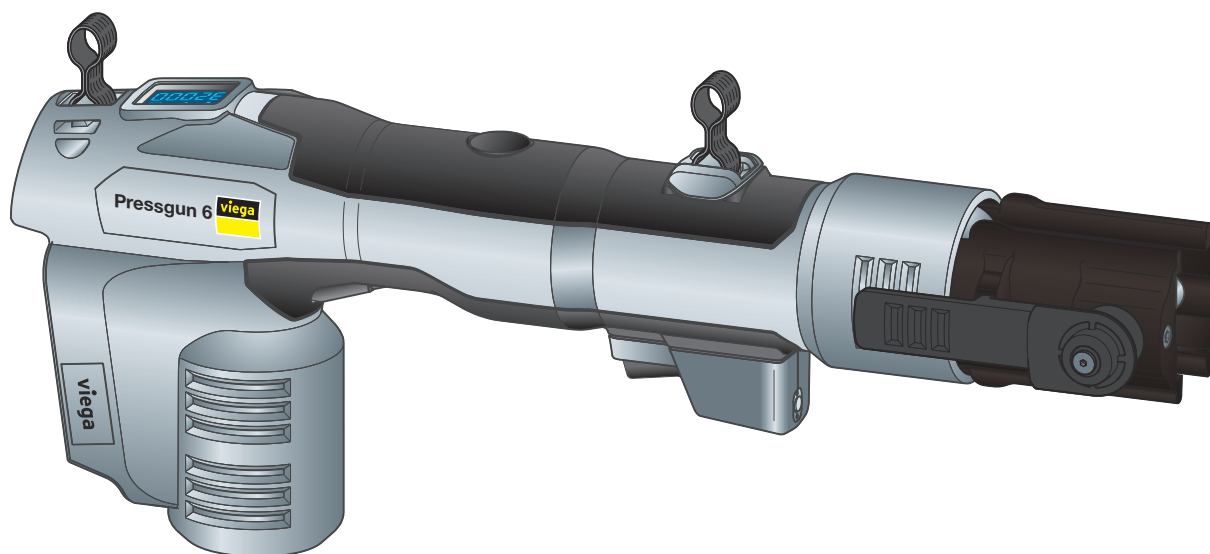


## Gebruiksaanwijzing

# Pressgun 6-persmachine met accu



voor alle Viega systeempersbekken, -ringen, -kettingen en  
(scharnierende) zwenkbekken met PT2-interface

**Model**  
2295.4

**viega**

# Inhoudsopgave

<b>1</b>	<b>Over deze gebruiksaanwijzing</b>	<b>3</b>
	1.1 Doelgroepen	3
	1.2 Markering van aanwijzingen en veiligheidssymbolen	3
	1.3 Aanwijzing over deze taalversie	5
	1.4 Aanwijzing voor het gebruik van korte schrijfwijzen	5
<b>2</b>	<b>Productinformatie</b>	<b>6</b>
	2.1 Normen en regelgeving	6
	2.2 Algemene veiligheidsvoorschriften voor elektrisch gereedschap	6
	2.3 Beoogd gebruik	10
	2.3.1 Toepassingen	10
	2.4 Productbeschrijving	11
	2.4.1 Overzicht	11
	2.4.2 Technische gegevens	13
	2.4.3 Compatibele toebehoren	14
	2.4.4 Werking	15
	2.4.5 Bedieningselementen en indicaties aan de kopzijde van de persmachine	15
<b>3</b>	<b>Gebruik</b>	<b>17</b>
	3.1 Transport en opslag	17
	3.2 Inbedrijfstelling	18
	3.3 Persing uitvoeren	19
	3.4 Persing afbreken	21
	3.5 Storingen oplossen	22
	3.6 Verzorging en onderhoud	23
	3.6.1 Persgereedschap reinigen	23
	3.6.2 Controles uitvoeren	24
	3.6.3 Inspectie en onderhoud	24
	3.7 Afvalverwijdering	25
<b>4</b>	<b>Bijlage</b>	<b>27</b>
	4.1 Garantie	27
	4.2 Verklaring van overeenstemming	28
	4.3 Servicepartners	28

# 1 Over deze gebruiksaanwijzing

Voor dit document gelden auteursrechten, meer informatie hierover kunt u vinden op [viega.com/legal](http://viega.com/legal).

Dit is een vertaling van de originele gebruiksaanwijzing.

## 1.1 Doelgroepen

De informatie in deze gebruiksaanwijzing is bestemd voor de volgende groepen personen:

- Verwarmings- en sanitairinstallateurs resp. voor geïnstrueerd vakpersoneel

Voor personen die niet over de bovenstaande opleiding c.q. kwalificatie beschikken, is het gebruik van dit product niet toegestaan.

## 1.2 Markering van aanwijzingen en veiligheidssymbolen

Teksten van waarschuwingen en aanwijzingen zijn afgezet tegen de verdere tekst en extra gemarkeerd met bijbehorende pictogrammen.



### **GEVAAR!**

Waarschuwt voor mogelijk levensgevaarlijk letsel.



### **WAARSCHUWING!**

Waarschuwt voor mogelijk ernstig letsel.



### **VOORZICHTIG!**

Waarschuwt voor mogelijk letsel.



### **AANWIJZING!**

Waarschuwt voor mogelijke materiële schade.



Aanvullende aanwijzingen en tips.

## Waarschuwingstekens en symbolen

Let op de waarschuwingstekens en symbolen op de persmachine en de toebehoren:

	<p><b>Algemeen gevarensymbool</b></p> <p>Neem alle aanwijzingen met dit symbool in acht om letsel of levensgevaar te vermijden.</p>
	<p><b>Gevaar voor kneuzingen aan handen, vingers of andere lichaamsdelen</b></p>
	<p><b>Gevaar voor elektrische schok</b></p>
	<p><b>De gebruiksaanwijzing in acht nemen</b></p> <p>Voor ingebruikname, gebruiksaanwijzing en veiligheidsaanwijzingen zorgvuldig lezen.</p>
	<p><b>Oogbescherming gebruiken</b></p> <p>Veiligheidsbril met zijbescherming dragen om letsel te voorkomen.</p>
	<p>Elektrisch gereedschap en toebehoren alleen in tegen vocht beschermde ruimten gebruiken.</p>
	<p>Beschermingsklasse II (dubbel geïsoleerde behuizing)</p>
	<p>Het gemarkeerde product mag niet met het huisvuil worden verwijderd.</p>
	<p>Voor recycling geschikte lithium-ion-accu's, zie <a href="#">Hoofdstuk 3.7 „Afvalverwijdering”</a> op pagina 25</p>
	<p>CE-markering: productveiligheid in Europa</p>
	<p>UKCA-markering: productveiligheid voor het Verenigd Koninkrijk</p>



Gelijkstroom V DC

### 1.3 Aanwijzing over deze taalversie

Deze gebruiksaanwijzing bevat belangrijke informatie over product resp. systeemkeuze, montage en inbedrijfstelling, alsmede over het beoogd gebruik en zo nodig over onderhoudsmaatregelen. Deze informatie over producten, de eigenschappen en technische handleiding ervan is gebaseerd op de momenteel geldende normen in Europa (bijv. EN) en/of in Duitsland (bijv. DIN/DVGW).

Sommige passages in de tekst kunnen verwijzen naar technische voorschriften in Europa/Duitsland. Deze voorschriften gelden voor andere landen als adviezen, als daar geen overeenkomstige nationale eisen bestaan. De overeenkomstige nationale wetten, standards, voorschriften, normen en andere technische voorschriften hebben prioriteit boven de Duitse/Europese richtlijnen in deze handleiding: de hier beschreven informatie is niet bindend voor andere landen en gebieden en dienen, zoals gezegd, enkel als ondersteuning.

### 1.4 Aanwijzing voor het gebruik van korte schrijfwijzen

Voor de betere leesbaarheid worden in de gebruiksaanwijzing de volgende afgekorte schrijfwijzen gebruikt:

Benaming	Korte vorm
Viega systeempersmachine Pressgun 6	Persmachine
Viega systeempersbekken	Persbekken
Viega systeempersringen	Persringen
Viega systeempersgereedschap	Persgereedschap Combinatie van bijv.: <ul style="list-style-type: none"> <li>■ Persmachine en persbek</li> <li>■ Persmachine met zwenkbek en persring of persketting</li> <li>■ Persmachine en inpersaansluiting-gereedschap</li> </ul>

Benaming	Korte vorm
Lithium-ion-accu	Accu
Acculader	Lader

## 2 Productinformatie

### 2.1 Normen en regelgeving

De volgende normen en regelgevingen zijn van toepassing op Duitsland resp. Europa. Nationale regeling is te vinden op de relevante website van het land onder *viega.nl/normen*.

#### Regelgevingen uit sectie: afvalverwijdering

Geldigheidsgebied/aanwijzing	Voor Duitsland geldende regelgeving
Verwijdering van afgedankte elektrische en elektronische apparatuur	2012/19/EU

### 2.2 Algemene veiligheidsvoorschriften voor elektrisch gereedschap

Deze paragraaf bevat algemene veiligheidsvoorschriften voor veel verschillende producten resp. elektrisch gereedschap. Dientengevolge hoeft niet ieder veiligheidsvoorschrift voor dit gereedschap van toepassing te zijn.



#### **WAARSCHUWING!**

**Lees alle veiligheidsvoorschriften, aanwijzingen, afbeeldingen en technische gegevens waarmee dit elektrische gereedschap is uitgerust.**

Verzuim bij het aanhouden van de volgende aanwijzingen kan elektrische schokken, brand en/of ernstig letsel veroorzaken.

**Bewaar alle veiligheidsvoorschriften en aanwijzingen voor later.**

Het in de veiligheidsvoorschriften gebruikte begrip "Elektrisch gereedschap" heeft betrekking op elektrisch aangedreven gereedschap (met netsnoer) of op elektrisch gereedschap op accu's (zonder netsnoer).

#### Veiligheid op de werkplek

**a) Houd uw werkgebied schoon en goed verlicht.**

*Onordelijkheid of onverlichte werkgebieden kunnen tot ongevallen leiden.*

**b) Werk niet met het elektrische gereedschap in een explosieve omgeving waar ontvlambare vloeistoffen, gasen of stof aanwezig zijn.**

*Elektrische gereedschappen produceren vonken die het stof of de dampen kunnen doen ontbranden.*

**c) Houd kinderen en andere personen op afstand tijdens het gebruik van het elektrische gereedschap.**

*Bij afleiding kunt u de controle over het elektrische gereedschap verliezen.*

## Elektrische veiligheid

**a) De aansluitstekker van het elektrische gereedschap moet in het stopcontact passen. De stekker mag op geen enkele manier worden veranderd. Gebruik geen adapterstekkers samen met gearde elektrische gereedschappen.**

*Ongewijzigde stekkers en passende stopcontacten verminderen het risico van een elektrische schok.*

**b) Vermijd lichamelijk contact met gearde oppervlakken zoals leidingen, verwarmingstoestellen, fornuizen en koelkasten.**

*Er is een verhoogd risico op elektrische schokken als uw lichaam geaard is.*

**c) Houd elektrische gereedschappen uit de buurt van regen of vocht.**

*Het binnendringen van water in een elektrisch gereedschap verhoogt het risico van een elektrische schok.*

**d) Gebruik de aansluitkabel niet voor een verkeerd doel, om het elektrische gereedschap te dragen, op te hangen of om de stekker uit het stopcontact te trekken. Houd de aansluitleiding uit de buurt van hitte, olie, scherpe randen of bewegende delen.**

*Beschadigde of verwarde aansluitleidingen verhogen het risico van een elektrische schok.*

**e) Als u buitenshuis met een elektrisch apparaat werkt, gebruik dan alleen verlengsnoeren die ook geschikt zijn voor gebruik buitenshuis.**

*Het gebruik van een verlengsnoer dat geschikt is voor gebruik buitenshuis, verlaagt het risico van een elektrische schok.*

**f) Als de werking van een elektrisch gereedschap in vochtige omgeving niet voorkomen kan worden, gebruikt u een verliesstroomschakelaar.**

*Het gebruik van een verliesstroomschakelaar verlaagt het risico van een elektrische schok.*

## Veiligheid van personen

**a) Wees opmerkzaam, let op wat u doet en gebruik uw verstand bij het gebruik van het elektrische gereedschap. Gebruik het elektrische apparaat niet als u moe bent of onder invloed van drugs, alcohol of medicijnen.**

*Een moment van onachtzaamheid bij het gebruik van het elektrische apparaat kan ernstig letsel tot gevolg hebben.*

**b) Draag persoonlijke beschermingsmiddelen en altijd een veiligheidsbril.**

*Het dragen van persoonlijke beschermingsmiddelen, zoals stofmasker, antislip-veiligheidsschoenen, veiligheidshelm of gehoorbescherming, afhankelijk van het type en gebruik van het elektrische gereedschap, verlaagt het risico van letsel.*

**c) Vermijd ongewenste inbedrijfstelling. Controleer of het elektrische gereedschap uitgeschakeld is, voordat u op de voedingsspanning en/of de accu aansluit, het optilt of draagt.**

*Als u bij het dragen van het elektrische gereedschap de vinger aan de schakelaar hebt of het elektrische gereedschap ingeschakeld op de voedingsspanning aansluit, kan dit tot ongevallen leiden.*

**d) Verwijder instelgereedschappen of steeksleutels, voordat u het elektrisch gereedschap inschakelt.**

*Een gereedschap of sleutel, die zich in een draaiend deel van het elektrische gereedschap bevindt, kan tot letsel leiden.*

**e) Vermijd een abnormale lichaamshouding. Zorg voor een stabiele stand en blijf op ieder moment in evenwicht.**

*Daardoor kunt u het elektrische gereedschap in onverwachte situaties beter controleren.*

**f) Draag geschikte kleding. Draag geen wijde kleding of sieraden. Houd haar en kleding uit de buurt van bewegende delen.**

*Losse kleding, sieraden of lang haar kunnen door bewegende delen gegrepen worden.*

**g) Als er stofafzuigings- en -opvanginrichtingen kunnen worden gemonteerd, sluit deze dan aan en gebruik ze correct.**

*Het gebruik van een stofafzuiging kan risico's door stof verlagen.*

**h) Laat u niet in een vals gevoel van veiligheid sussen en negeer de veiligheidsregels voor elektrisch gereedschap niet, ook wanneer u na veelvuldig gebruik met het elektrische gereedschap vertrouwd bent.**

*Achteloos handelen in een fractie van een seconde tot ernstig letsel leiden.*

## Gebruik en behandeling van het elektrische gereedschap

**a) Het elektrische gereedschap niet overbelasten. Gebruik voor uw werk het daarvoor bedoelde elektrische gereedschap.**

*Met het passende elektrische gereedschap werkt u beter en veiliger in het gespecificeerde vermogensbereik.*

**b) Gebruik geen elektrisch gereedschap, waarvan de schakelaar defect is.**

*Een elektrisch gereedschap dat niet meer in- of uitgeschakeld kan worden, is gevaarlijk en moet gerepareerd worden.*

**c) Trek de stekker uit de contactdoos en/of verwijder een afneembare accu, voordat u instellingen aan het apparaat uitvoert, toebehoren vervangt of het elektrische gereedschap opbergt.**

*Met deze voorzorgsmaatregelen wordt het onbedoeld starten van het elektrische gereedschap voorkomen.*

**d) Bewaar ongebruikt gereedschap buiten het bereik van kinderen. Laat het elektrische gereedschap niet gebruiken door personen, die niet vertrouwd zijn met deze aanwijzingen of ze niet gelezen hebben.**

*Elektrische gereedschappen zijn gevaarlijk, als ze door onervaren personen gebruikt worden.*



**e) Behandel elektrische gereedschappen en toebehoren zorgvuldig.** Controleer of bewegende onderdelen correct functioneren en niet klemmen, of onderdelen zijn gebroken of zodanig zijn beschadigd, dat de functie van het elektrische gereedschap wordt belemmerd. Laat beschadigde delen vóór het gebruik van het elektrische gereedschap repareren.

*De oorzaak van vele ongevallen ligt in slecht onderhouden gereedschappen.*

**f) Houd snijgereedschappen scherp en schoon.**

*Zorgvuldig onderhouden snijgereedschappen met scherpe snijranden, raken minder vaak klem en kunnen makkelijker geleid worden.*

**g) Gebruik elektrisch gereedschap, toebehoren, overige gereedschappen enz. overeenkomstig deze aanwijzingen.** Houd daarbij rekening met de werkomstandigheden en de uit te voeren handeling.

*Het gebruik van elektrische gereedschappen voor andere dan de voorziene toepassingen kan tot gevaarlijke situaties leiden.*

**h) Houd handgrepen en greepvlakken droog, schoon en vrij van olie en vet.**

*Gladde handgrepen en greepvlakken maken geen veilige bediening en controle van het elektrische gereedschap in onvoorziene situaties mogelijk.*

## Gebruik en behandeling van het accugereedschap

**a) Laad de accu's alleen op met door de fabrikant aanbevolen opladers.** Een oplader die voor een bepaald type accu is ontworpen, kan brandgevaar veroorzaken wanneer deze met andere accu's wordt gebruikt.

**b) Gebruik alleen de aangewezen oplaadbare batterijen in het elektrische gereedschap.**

*Gebruik van andere oplaadbare batterijen kan letsel en brandgevaar tot gevolg hebben.*

**c) Houd de niet-gebruikte accu uit de buurt van paperclips, munten, sleutels, spijkers, schroeven of andere kleine metalen voorwerpen, die een overbrugging van de contacten zouden kunnen veroorzaken.**

*Een kortsluiting tussen de accucontacten kan verbrandingen of brand tot gevolg hebben.*

**d) Bij verkeerde toepassing kan vloeistof uit de accu uittreden. Vermijd het contact hiermee. Bij toevallig contact met water afspoelen. Als de vloeistof in de ogen komt, roep dan bovendien de hulp van een arts in.**

*Lekkende accuvloeistof kan tot huidirritaties of verbrandingen leiden.*

**e) Gebruik geen beschadigde of gewijzigde accu.**

*Beschadigde of gewijzigde accu's kunnen zich onvoorspelbaar gedragen en tot brand, explosie of letselgevaar leiden.*

**f) Stel een accu niet bloot aan brand of te hoge temperaturen.**

*Brand of temperaturen boven 130 °C kunnen een explosie veroorzaken.*

**g) Volg alle aanwijzingen voor het laden op en laad de accu nooit buiten het temperatuurbereik dat in de gebruiksaanwijzing staat vermeld.**

*Verkeerd laden of laden buiten het toegestane temperatuurbereik kan de accu vernielen en het brandgevaar verhogen.*

## Service

**a) Laat uw elektrische gereedschap uitsluitend door gekwalificeerd vakpersoneel en alleen met originele reservedelen repareren.**

*Daarmee wordt ervoor gezorgd dat de veiligheid van het elektrische gereedschap behouden blijft.*

**b) Beschadigde accu's nooit onderhouden.**

*Het gehele onderhoud van accu's mag alleen door de fabrikant of door gemachtigde servicepunten plaatsvinden.*

## Principiële veiligheidsvoorschriften

**a) Gebruik de juiste gereedschappen**

*Gebruik alleen het gereedschap en de toebehoren die in de gebruiksaanwijzing zijn vermeld. Gebruik het elektrische gereedschap niet voor doeleinden waarvoor het niet is bestemd.*

**b) Zet het werkstuk vast**

*Gebruik spanvoorzieningen of bankschroeven om het werkstuk vast te houden. Zo wordt het veiliger vastgehouden dan met de hand en zo kunt u het elektrische gereedschap met beide handen bedienen.*

**c) Laat de bescherminrichtingen op hun plek.**

**d) Handapparaten mogen niet stationair worden gebruikt.**

**e) Het elektrische gereedschap mag niet in het persgebied worden gehouden.**

**f) Geen lichaamsdelen of vreemde voorwerpen tussen de persbekken houden terwijl u de persprocedure activeert. Houd tijdens de persprocedure de bekhendel niet met de handen vast. Gevaar voor inklemmen!**  
*Er bestaat gevaar voor het kneuzen van vingers en handen.*

**g) Neem de veiligheidsaanwijzingen voor de door u gebruikte reinigings- en corrosiebeschermingsmiddelen in acht.**

**h) Controleer of het werkstuk spanningsvrij is.**

## 2.3 Beoogd gebruik

### 2.3.1 Toepassingen

De Viega systeempersmachine Pressgun 6 wordt gebruikt voor het persen van persverbindingen met de bijbehorende leidingsystemen. In combinatie met Viega systeempersbekken is het persgereedschap geschikt voor de verwerking van alle Viega sanitaire en verwarmingsinstallaties tot en met buisbuitendiameter 108 en buisbuitendiameters  $\frac{3}{8}$  tot en met 2 inch.

De persmachine is ontworpen voor 3 persingen per minuut (bij buisbuitendiameter 50 of 54) en beschikt over een temperatuurbewaking als beschermingsmechanisme. Wanneer de bedrijfstemperatuur aanzienlijk overschreden wordt, schakelt het apparaat uit en moet het afkoelen.

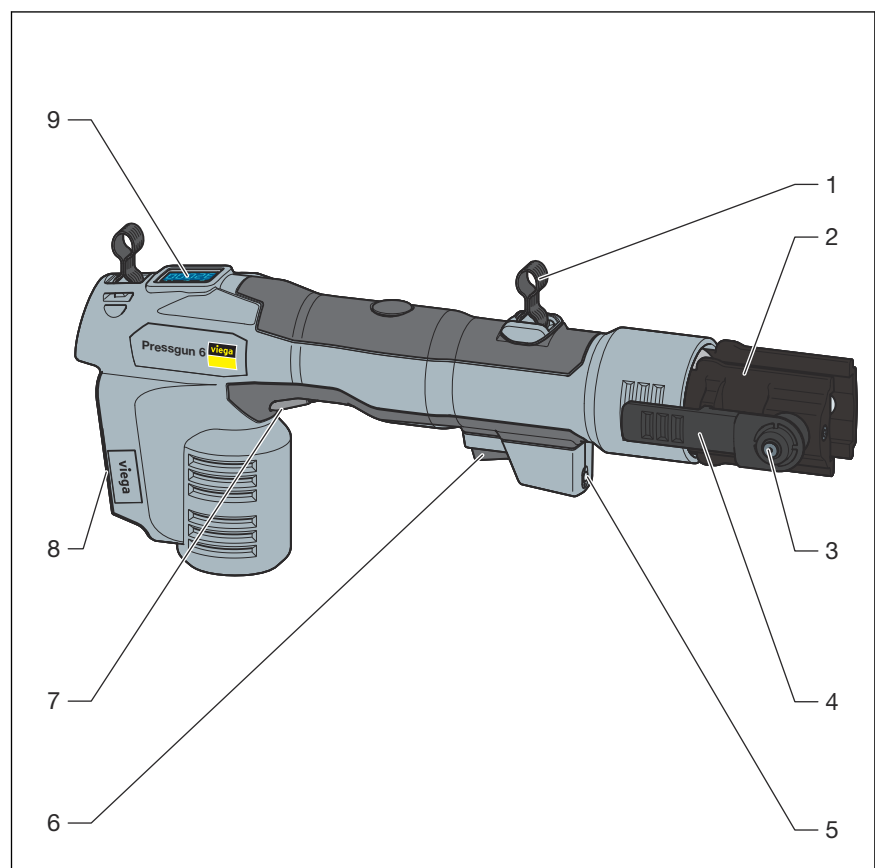
## 2.4 Productbeschrijving

### 2.4.1 Overzicht

#### Inhoud van de levering

- Pressgun 6
- Lithium-ion-accu (18 V / 2,5 Ah)
- Acculader
- Transportkoffer met kofferinzetstuk (met vak voor een extra accu).
- Gebruiksaanwijzing persmachine
- Gebruiksaanwijzing acculader en accu

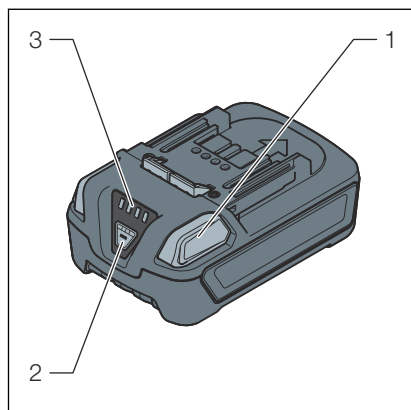
#### Persmachine



**Afb. 1: Overzicht**

- 1 Montagestrip voor draagriem
- 2 Draaibare cilinderkop met persbekopname
- 3 Bevestigingspin
- 4 Hendel bevestigingspin
- 5 Statusled
- 6 Startknop
- 7 Terugsteltoets
- 8 Accu-opname
- 9 Display

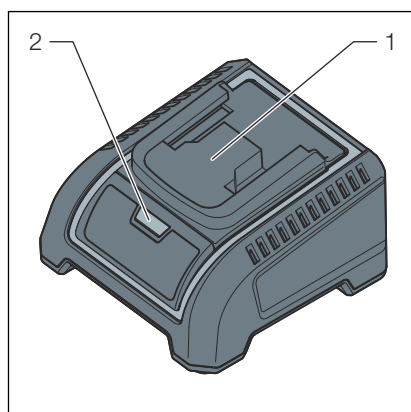
## Lithium-ion-accu



**Afb. 2: Bedieningselementen op de lithium-ion-accu**

- 1 Accu-ontgrendeling
- 2 Toets ter controle van de laadstatus
- 3 Weergave laadstatus

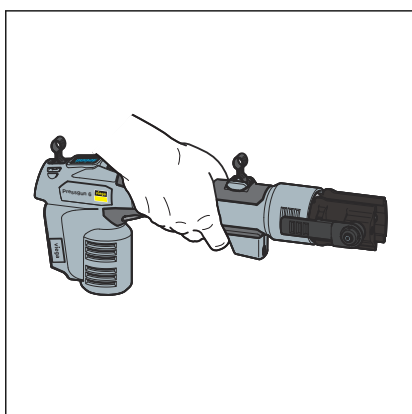
## Acculader



**Afb. 3: Bedieningselementen op de acculader**

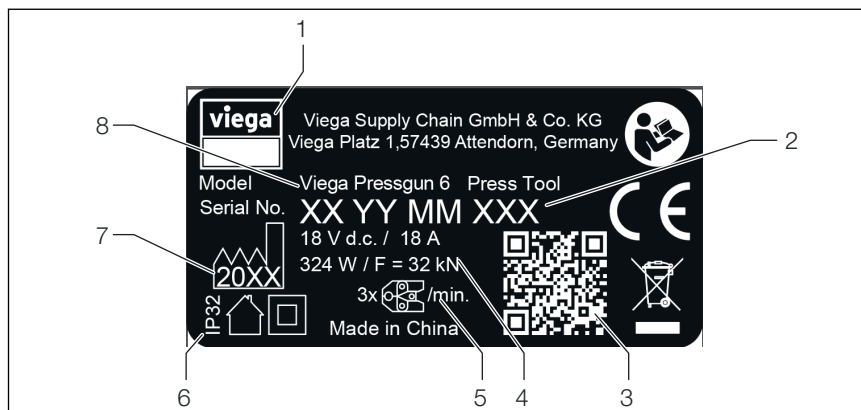
- 1 Accu-opname
- 2 Statusled

## Greepvlakken aan de persmachine



- Om letsel bij het persen te voorkomen, de persmachine aan de daarvoor voorziene greepvlakken vasthouden zoals op de afbeelding wordt getoond.

## Gegevens op het typeplaatje



**Afb. 4: Typeplaatje**

- 1 Logo van de fabrikant met adres
- 2 Artikelnummer / Serienummer
- 3 QR-code (zie typeplaatje)
- 4 Spanning (V), stroomsterkte (A), nominaal vermogen (W), nominale kracht (kN)
- 5 Maximaal drie persingen per minuut ( $\leq$  DN54)
- 6 Beschermingsgraad
- 7 Bouwjaar
- 8 Typeaanduiding van de persmachine

Uitleg bij de symbolen, zie [Hoofdstuk 1.2 „Markering van aanwijzingen en veiligheidssymbolen”](#) op pagina 3

## 2.4.2 Technische gegevens

### Persmachine

Nominaal vermogen	324 W	
Spanning	18 V DC	
Stroomsterkte	18 A	
Machinelbewaking	elektronisch	
Geluidvermogensniveau max.	81,2 dB(A)	1)
Geluidsdruk op het oor	70,2 dB(A)	1)
Trillingsniveau	< 2,5 m/s <sup>2</sup>	2)
Krachtoverbrenging	hydraulisch	
Stuwkracht op zuiger	32 kN	
Inschakelduur	maximaal drie persingen per minuut	

1) Meetonzekerheid 3 dB(A)

2) Meetonzekerheid: 1,5 m/s<sup>2</sup>

Toegestane bedrijfstemperatuur	-10–50 °C
Gewicht zonder accu	3500 g

<sup>1)</sup> Meetonzekerheid 3 dB(A)

<sup>2)</sup> Meetonzekerheid: 1,5 m/s<sup>2</sup>



#### AANWIJZING!

Draag gehoorbescherming.

De aangegeven trillingsemissiewaarde werd volgens een gestandaardiseerde testprocedure gemeten en kan ter vergelijking met een ander apparaat worden gebruikt. De aangegeven trillingsemissiewaarde kan ook voor een inleidende inschatting van het intermitterend bedrijf worden gebruikt.

Opgelet: de trillingsemissiewaarde kan tijdens het daadwerkelijke gebruik van het apparaat verschillen van de indicatiewaarde, afhankelijk van de wijze waarop het apparaat wordt gebruikt. Afhankelijk van de daadwerkelijke gebruiksvoorwaarden (intermitterend bedrijf) kan het nodig zijn om veiligheidsmaatregelen ter bescherming van de gebruiker vast te leggen.

### 2.4.3 Compatibele toebehoren

Voor de Viega-persgereedschappen alleen originele toebehoren (bijv. accu's) gebruiken, omdat alleen deze speciaal voor de verwerking van de Viega-persfittingsystemen zijn ontwikkeld en afgestemd. Viega controleert niet of toebehoren van andere fabrikanten voor het gebruik met Viega persgereedschap geschikt zijn.

Omschrijving	Model	Aanwijzing
Accu 2,5 Ah / 18 V Accu 5 Ah / 18 V	2488.63	in combinatie met acculader model 2488.65 Generatie Pressgun 6
Accu 2 Ah / 18 V Accu 4 Ah / 18 V	2488.1	in combinatie met acculader model 2488.3 Generatie Pressgun 4B / 5
Netvoeding 230 V	2488.2	–

## 2.4.4 Werking

De Viega Pressgun 6 is een elektrohydraulisch aangedreven persmachine. Door eenmalig op de startknop te drukken, wordt de persmachine ingeschakeld. Om een persprocedure te activeren, moet vervolgens de startknop ingedrukt worden gehouden. De hydraulisch bewogen rolkop beweegt naar voren in de persbek en sluit deze met een kracht van 32 kN.

De Pressgun 6 wordt met een spanning van 18 V DC aangedreven.

### Automatische verplichte procedure

De persmachine werkt gedwongen bestuurd. Dit betekent:

- De startknop moet zolang worden ingedrukt tot een minimale kracht bereikt wordt.  
Het automatische proces voert de persprocedure op dit punt automatisch en volledig uit, tot de volledige persslag is uitgevoerd. De rolkop gaat vervolgens weer terug naar de uitgangspositie.
- Zolang er nog geen minimumkracht bereikt wordt, blijft de rolkop van de persmachine bij het tijdelijk loslaten van de startknop in de bereikte stand staan.

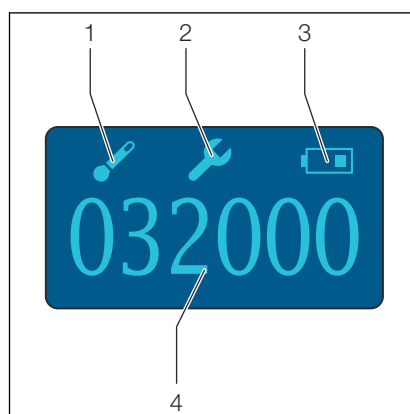
De persprocedure kan worden voortgezet of geannuleerd, zie [☞ Hoofdstuk 3.4 „Persing afbreken” op pagina 21.](#)

### Automatische stand-by-werking

Als de persmachine 150 seconden lang niet gebruikt wordt, dan schakelt deze automatisch naar de stand-by-werking.

## 2.4.5 Bedieningselementen en indicaties aan de kopzijde van de persmachine

### Display



- 1 Temperatuursymbool\*
- 2 Onderhoudssymbool\*
- 3 Accudisplay
- 4 Aantal persingen

\* De symbolen worden weergegeven als sprake is van een bedrijfsstoring, zie ook [☞ Hoofdstuk 3.5 „Storingen oplossen” op pagina 22.](#)

## Status-LED

De led geeft de actuele status van de persmachine weer.

LED-indicatie	Uitleg
De led licht continu op.	De persmachine is ingeschakeld.
De led knippert continu.	De accu moet worden opgeladen.
De led knippert 2x en pauzeert. De weergave wordt herhaald.	De persmachine bevindt zich buiten het toegestane temperatuurbereik (-10 °C tot 50 °C).
De led knippert 3x en pauzeert. De weergave wordt herhaald.	30000 persingen zijn bereikt of overschreden. Er is onderhoud vereist.
	De persmachine werkt niet goed.

## Starttoets

Druk op de starttoets om de persmachine in te schakelen (standby-modus).

Druk nogmaals op de starttoets om het persen te starten.

## Terugsteltoets

Als er een storing optreedt en de persmachine de persprocedure niet beëindigt, kan met de terugstelknop de rolkop weer naar de uitgangspositie worden teruggebracht zie [↶ Hoofdstuk 3.4 „Persing afbreken” op pagina 21.](#)

## Draaibare cilinderkop

De persbekopname in het voorste gedeelte van de cilinderkop is 270° draaibaar en maakt zo een flexibele persbekuitrichting naar de persplaats.



## 3 Gebruik

### 3.1 Transport en opslag



**AANWIJZING!**  
**Beschadigingen en storingen van de persmachine door ondeskundige omgang!**

Gebruik een transportkoffer voor opslag en transport.



**AANWIJZING!**  
**Accu transporteren en bewaren!**

Neem de transport- en opslagvoorschriften van de fabrikant in acht.



**GEVAAR!**  
**Knelgevaar!**

Er bestaat gevaar vingers en handen te kneuzen.

- Bewaar de persmachine buiten het bereik van kinderen en onbevoegde personen.

Neem de volgende aanwijzingen m.b.t. het transport en de opslag van de persmachine in acht:

- Koppel de persmachine los van de voedingsspanning (accu).
- Bewaar de persmachine droog en vorstvrij in de meegeleverde koffer.

Bescherm de persmachine en de toebehoren tegen de volgende invloeden van buitenaf:

- Stoten
- Nattigheid en vocht
- Stof en vuil
- Vorst en extreme hitte
- Chemische oplossingen en dampen

## 3.2 Inbedrijfstelling



### VOORZICHTIG!

#### Gevaar voor inklemmen door het gebruik van de persmachine zonder persbek!

Wanneer er geen persbek is geplaatst, kunnen de vingers in de gevarezone van de persmachine komen en bij het starten van de machine worden ingeklemd.

- Gebruik de persmachine niet zonder dat de persbek is geplaatst.
- Houd uw vingers niet in de gevarezone.

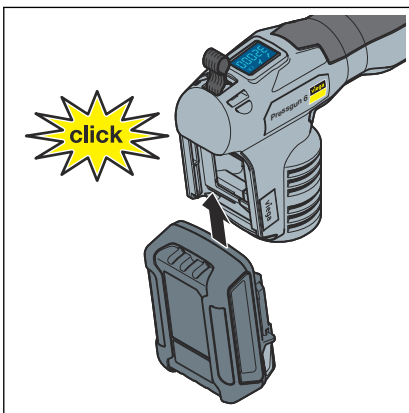


### VOORZICHTIG!

#### Schade aan het apparaat door onvolledige vergrendeling van de bevestigingspin!

Wanneer de bevestigingspin er niet volledig is ingestoken en vergrendeld wordt, kan de cilinder bij de persing scheuren.

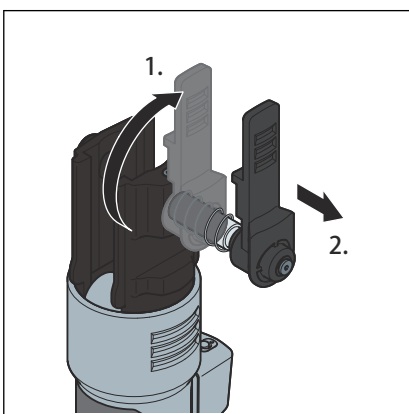
- Zorg ervoor dat de bevestigingspin gesloten is voordat u een persing activeert.



- Inhoud van de levering controleren.

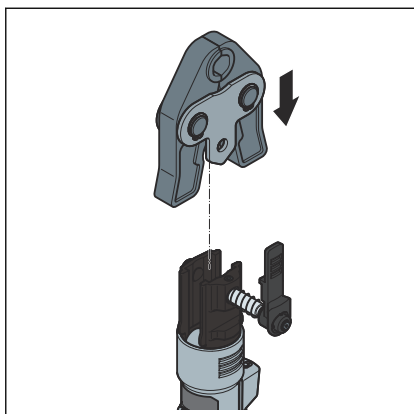
- De volledig geladen lithium-ion-accu in de houder op de greep plaatsen.

**INFO!** Met de knop voor de controle van de laadstatus kan de capaciteit van de accu worden gecontroleerd. De laadtoestandindicatie gaat uit, zodra de knop weer wordt losgelaten.



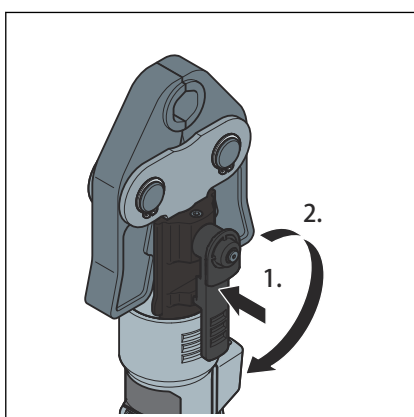
- De hendel van de bevestigingspin met een 180°-draaiing uit de vergrendelingspositie losmaken.

- De bevestigingspin eruit trekken.



- Persbek in de persbekopname van de cilinderkop plaatsen.

**INFO!** De afbeeldingen tonen voorbeeldig het gebruik van een persbek. Gebruik de zwenkbekken op dezelfde manier.



- De bevestigingspin tot de aanslag inschuiven en de hendel van de bevestigingspin met een 180°-draaiing terug in de vergrendelpositie brengen.
- Op de startknop drukken.
  - ◇ De groene led brandt. De persmachine is bedrijfsklaar.

### 3.3 Persing uitvoeren



**VOORZICHTIG!**  
**Gevaar voor kneuzingen door onvakkundige bediening!**

- Start de persmachine niet zonder dat de persbek is geplaatst.
- Grijp tijdens het persen niet in het gebied van de naar voren en achter bewegende rolkop of de persbek.



**AANWIJZING!**  
**Materiële schade door beschadigde persbekken!**

Het gebruik van een beschadigde, verkeerd gedimensioneerde of versleten persbek kan tot een foutief persen leiden.

- Controleer de persbek voor het gebruik op zichtbare defecten, de persbek evt. vervangen.
- Gebruik alleen persbekken die compatibel zijn met het persfittingsysteem in passende leidingdiameter.

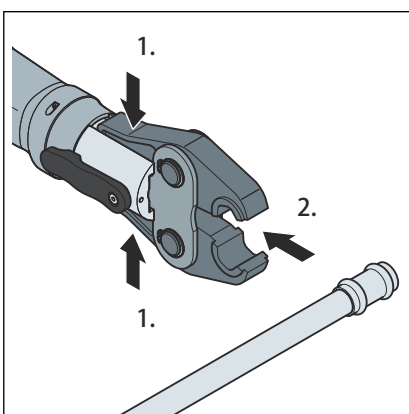
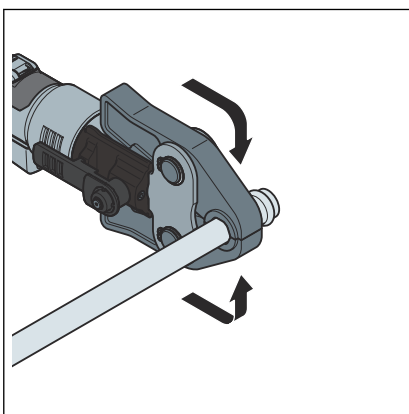
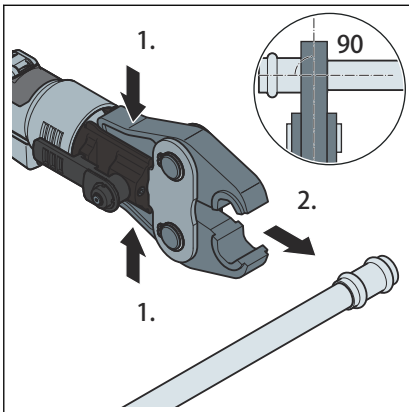


De persbek moet bij het persen correct kunnen sluiten.

- Let op voldoende ruimte bij de persplaats.
- Houd de perscontour en het gebied rond de persplaats vrij van vuil en van voorwerpen die een volledige persing kunnen voorkomen.

Vereisten:

- De persmachine is bedrijfsklaar, de groene LED brandt.
- Een persbek is correct geplaatst.
- Controleer of de nominale diameter van de persfitting overeenstemt met de nominale diameter van de persbek.
- Persmachine met de persbek correct en onder een rechte hoek tot de buisas op de persfitting plaatsen.



- De starttoets zolang indrukken tot de automatische afvoer start.
  - ◇ Zodra de persmachine perskracht opbouwt, voert hij de persing vanaf dit punt automatisch en volledig uit, d.w.z. tot de volledige persslag is uitgevoerd.

- Nadat de rolkop volledig is terugbewogen, de persbek openen en van de persfitting losmaken.



Als er een storing optreedt en de persmachine kan de persing niet afsluiten, druk dan op de terugstelknop zodat de rolkop in de uitgangspositie terug beweegt.

Verwijder vervolgens de niet volledig geperste persfitting uit de installatie en gebruik een nieuwe persfitting.

### 3.4 Persing afbreken

Een persing kan in de volgende situaties worden afgebroken:

- De rolkop heeft de persbek nog niet aangeraakt. De persmachine heeft nog geen perskracht opgebouwd.
- Er is een storing opgetreden. De persmachine kan de persing niet voltooien.

- De persing gewoon afbreken door de startknop los te laten.
- Druk op de terugstelknop om de rolkop vervolgens weer naar de uitgangspositie te brengen.

## 3.5 Storingen oplossen

Controleer in geval van storing de volgende storingsbronnen:

Storing	Oorzaak	Oplossing
De persmachine is niet bedrijfsklaar nadat de startknop is ingedrukt.	De accu is geheel ontladen of defect.	Een volledig geladen accu plaatsen.
	De accu is niet correct geplaatst.	Controleer of deze correct in de houder zit.
De persmachine schakelt zichzelf tijdens een persvoortgang uit en de led knippert.	De accu is bijna leeg.	Een volledig geladen accu plaatsen.
<p><b>De led knippert 2x en pauzeert, de weergave wordt herhaald.</b></p> <p><b>Het temperatuursymbool op de display licht op.</b></p> <p>De persmachine voert geen persvoortgang uit.</p>	De persmachine bevindt zich buiten het toegestane temperatuurbereik.	De persmachine en de accu in een goed geventileerde omgeving binnen het aanbevolen temperatuurbereik brengen.
<p><b>De led knippert 3x en pauzeert, de weergave wordt herhaald.</b></p> <p><b>Het onderhoudssymbool op de display licht op.</b></p> <p>De persmachine werkt.</p>	30000 persingen zijn bereikt of overschreden.	Er is onderhoud vereist. De veiligheidsuitschakeling vindt plaats na nog 2000 persingen. **
<p><b>De led knippert 3x en pauzeert, de weergave wordt herhaald.</b></p> <p><b>Het onderhoudssymbool op de display licht op.</b></p> <p>De persmachine voert geen persvoortgang uit.</p>	32000 persingen zijn bereikt.	De persmachine heeft de veiligheidsuitschakeling geactiveerd. **
Na een persvoortgang kan de persbek niet worden geopend.	De persvoortgang kon niet worden voltooid.	De terugstelknop indrukken en de persbek van de persfitting nemen. De persbek controleren en eventueel laten onderhouden. De persing herhalen.

\* Defecte of onvolledig geperste persfittingen uit de installatie verwijderen.

\*\* Stuur de persmachine voor inspectie en onderhoud naar uw dichtstbijzijnde servicepartner.

Storing	Oorzaak	Oplossing
De persfitting is onjuist geperst.	De buisbuitendiameter van de persbek past niet bij de persfitting.	Gebruik een persbek die bij de buisbuitendiameter van de persfitting past.
	De persbek is niet onder een rechte hoek op de buisas op de persfitting geplaatst.	Zorg ervoor dat de persbek onder een rechte hoek op de buisas op de persfitting is geplaatst. De persing herhalen.
	De perscontour is onjuist.	De persbek controleren en eventueel laten onderhouden. De persing* met een functionerende persbek herhalen.
	De persmachine heeft een storing.	**
Er loopt olie uit de persmachine.	Een afdichting van de behuizing is defect of er is sprake van een mechanisch probleem.	**
De motor draait, maar de persmachine voltooit de persing niet.	Het oliepeil is te laag.	

\* Defecte of onvolledig geperste persfittingen uit de installatie verwijderen.

\*\* Stuur de persmachine voor inspectie en onderhoud naar uw dichtstbijzijnde servicepartner.

## 3.6 Verzorging en onderhoud

De gereedschappen zijn onderhevig aan een natuurlijke slijtage, vandaar moeten de gereedschappen regelmatig worden onderhouden. Door Viega geautoriseerde servicepartners dienen onderhoud en instandhouding van de gereedschappen uit te voeren.

### 3.6.1 Persgereedschap reinigen

#### Persmachine



#### **AANWIJZING!** **Beschadiging door vloeistoffen!**

Let erop dat er nooit vloeistoffen in het inwendige van de persmachine terechtkomen. Dompel de persmachine niet onder in vloeistoffen.

Vereisten:

- De persmachine is spanningsloos (accu verwijderd).
- Er is geen persbek geplaatst.
- De persmachine afvegen met een iets vochtige doek.
- De persrollen van de rolkop droog reinigen en vervolgens met onderhoudsolie (artikelnr. 667 924) behandelen.

### Persbekken en persringen

- Vuil en metalen voorwerpen van de persbek of de persring verwijderen.
- De afzettingen in de perscontour verwijderen (bijv. met Viega reinigingsvlies, artikelnr. 104 412).
- De scharnieren en de bewegende componenten met onderhoudsolie (artikelnr. 667 924) behandelen.
- De persbek of de persring vervolgens met een onderhoudsolie (artikelnr. 667 924) dun inspuiten en na korte inwerkduur met een pluisvrije doek afvegen.

### 3.6.2 Controles uitvoeren

Voer regelmatig controles uit voor een storingsvrije werking:

- Controleer na elk gebruik de perscontour van de persbekken en persringen op schade of zichtbare slijtage.
- Controleer of de persbekken en persringen licht bewegen.
- Controleer de functie van alle persbekken en persringen door een proefpersing met ingelegde persfitting.

Neem bij storingen contact op met een geautoriseerde servicepartner.

### 3.6.3 Inspectie en onderhoud

De veilige werking alsook de permanente dichtheid van de Viega persfittingssystemen is in grote mate afhankelijk van de functie- en bedrijfszekerheid van het Viega systeempersgereedschap, dit omvat Viega persmachine plus Viega systeempersbek, -ring, -ketting en zwenkbek. Het Viega persgereedschap werd speciaal voor de verwerking van de Viega persfittingssystemen ontwikkeld en hierop afgestemd. Viega controleert niet of dit systeempersgereedschap voor het persen van systemen van andere fabrikanten kan worden gebruikt. In het bijzonder kan er geen uitspraak over worden gemaakt of in dit geval permanent dichte verbindingen kunnen worden gemaakt.

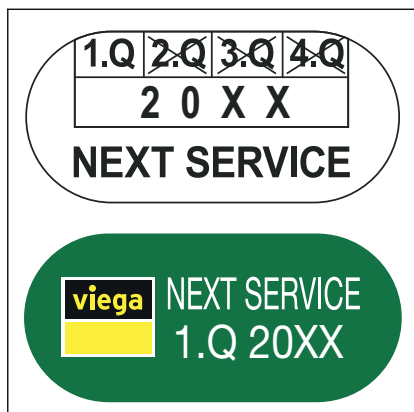


#### **AANWIJZING!**

Voer zelf geen reparatiewerkzaamheden uit. Laat reparaties uitsluitend door geautoriseerde servicepartners uitvoeren.



## Onderhoudssticker



Afb. 5: Varianten van de onderhoudssticker (voorbeeld-afbeelding)

- boven: variant 1
- onder: variant 2, vanaf 2019, met jaarlijks wisselende kleur

## Onderhoudsinterval

Het onderhoudsinterval bedraagt 30000 persingen of 4 jaar, afhankelijk van wat eerder is bereikt.

De veiligheidsuitschakeling vindt plaats na nog 2000 persingen.

Het aanstaande onderhoud wordt als volgt weergegeven:

- Het onderhoudssymbool op het led-display licht continu op.
- De statusled knippert, zie [Hoofdstuk 2.4.5 „Bedieningselementen en indicaties aan de kopzijde van de persmachine” op pagina 15.](#)
- Op de persmachine bevindt zich een sticker met de volgende onderhoudsdatum.



Bij 32000 persingen vindt de veiligheidsuitschakeling plaats. Stuur de persmachine voor inspectie en onderhoud naar uw dichtstbijzijnde servicepartner.

## Persbekken en persringen


Op de Viega systeempersbekken en systeempersringen bevinden zich een sticker die informatie geeft over de volgende onderhoudsdatum. Houd de onderhoudstermijnen aan om veiligheid en functie te kunnen waarborgen. De Viega servicepartner zal een nieuwe sticker aanbrengen nadat het onderhoud is uitgevoerd.

## 3.7 Afvalverwijdering

Persmachines mogen niet als schroot of bij het huisvuil worden verwijderd. Stuur de persmachine voor milieuvriendelijke afvalverwijdering op naar de dichtstbijzijnde servicepartner of breng hem naar een recyclingbedrijf.

Delen van de lithium-ion-accu bevatten waardevolle materialen en kunnen worden gerecycled. Verwijder de onderdelen volgens de plaatselijk geldende voorschriften. Voor meer informatie raadpleegt u de plaatselijke afvalinstantie.

**Voor EU-landen:**

Verwijder elektrische apparaten niet als huisvuil. Voer uw gereedschap volgens de nationaal geldige regelgeving af, zie  „Regelgevingen uit sectie: afvalverwijdering” op pagina 6.



Raadpleeg voor het verzenden van defecte lithium-ion-accu's de eisen voor vervoer over weg of spoor en voor zee- of luchtvracht.


## 4 Bijlage

### 4.1 Garantie

De garantietermijn voor Viega systeemgereedschappen als persgereedschappen, persbekken, persringen, Prevista Dry Plus-stansapparaten, bissnijders, kalibreerapparaten etc. is afgestemd op de nationale wettelijke bepalingen van het land waarin u gevestigd bent. Zij bedraagt echter minimaal twee jaar na de aankoop en de risico-overdracht zijn.

Bewaar het aankoopbewijs voor het geval van een reparatie tijdens de garantieperiode. De garantie vervalt bij oneigenlijk en niet-professioneel gebruik. Als het defect te wijten is aan ondeskundig en onprofessioneel gebruik of als er sprake is van te verwachten slijtage van slijtageonderdelen, zijn garantieclaims uitgesloten.

## 4.2 Verklaring van overeenstemming




Attendorf, 23.01.2019


**EG-Konformitätserklärung**  
 2006/42/EG, 2011/65/EU, 2014/30/EU, 2014/35/EU,  
 2012/19/EU, 2014/53/EU

Viega Supply Chain GmbH & Co. KG  
 Viega Platz 1  
 D-57439 Attendorf

Wir erklären in alleiniger Verantwortung, dass die nachfolgend aufgeführten Produkte den Richtlinien 2006/42/EG, 2011/65/EU, 2014/30/EU, 2014/35/EU, 2012/19/EU, 2014/53/EU entsprechen.

Angewandte harmonisierte Normen: EN 62841-1: 2014 + C1: 2014 + C2: 2015,  
 EN 62841-1: 2015+AC: 15, EN61000-6-1:2007, EN 61000-6-3: 2007+A1: 2011

  
 i.V. C. Volkmer  
 Ltg. Produktmanagement

  
 i.A. U. Grünkemeier  
 Produktmanagement

Artikel	Modell - Bezeichnung
790851	22954 Pressgun 6

Viega Supply Chain GmbH & Co. KG, Viega Platz 1, 57439 Attendorf, Deutschland, Telefon +49 (0) 2722 61-0, Telefax +49 (0) 2722 61-1415, viega.de  
 USt-IdNr. DE307732088, Sitz Attendorf, Amtsgericht Siegen HRA 9165  
 Komplementärin: Viega Holding GmbH & Co. KG, Sitz Attendorf, Amtsgericht Siegen HRA 7404 (Komplementärinnen dort: Viega Holding Beteiligungs B.V. [Voritzende der Geschäftsführung: Walter Viegener, Claus Holst-Gydesen, Geschäftsführer: Ralf Baginski, Andreas Brockow, Andreas Fiefhaus, Dirk Gellisch, Patrick Grundke, Peter Schöler], Viega Holding Beteiligungs GmbH [Geschäftsführer: Walter Viegener, Claus Holst-Gydesen])  
 Bankverbindung: Deutsche Bank AG Siegen, IBAN DE10 4607 0090 0532 3720 00, BIC DEUTDE33HAN

**Afb. 6: EG-conformiteitsverklaring Pressgun 6**

## 4.3 Servicepartners

Neem voor het onderhoud en de reparatie van het persgereedschap contact op met de servicepartner in uw land.

Afkorting van het land	Firma	Adres / Contact
AT	König & Landl GmbH	Döblinger Hauptstrasse 15, 1190 Wien <a href="https://www.koenig-landl.at">https://www.koenig-landl.at</a> / <a href="mailto:office@koenig-landl.at">office@koenig-landl.at</a> +43 1 4797484-13
AU	Nepean Boltmaster	42 Borec Road, 2750 Penrith +61 (2) 4722 3034 / <a href="mailto:sales@nepbolt.com.au">sales@nepbolt.com.au</a>
	Allied Power Tools	12/76 Rushdale St, Knoxfield, VIC 3180 +61 (3) 9764 2911 / <a href="mailto:sales@alliedpowertools.com.au">sales@alliedpowertools.com.au</a>
BE	OMICRON-Benelux	Grote Steenweg 116, 3454 Rummen-Geetbets +32 (11) 58 43 50 / <a href="mailto:info@omicronwt.com">info@omicronwt.com</a>
CN	德房家(中国)管道系统有限公司	无锡市锡山区万全路 30 号平谦国际现代产业园 P 栋 400 0688 668 / <a href="mailto:tao.wu@viega.cn">tao.wu@viega.cn</a>
	Viega (China) Plumbing Systems Co., Ltd.	Building P, Pingqian International Modern Industrial Park, No. 30 Wanquan Road, Xishan District, Wuxi, China (214107) 400 0688 668 / <a href="mailto:tao.wu@viega.cn">tao.wu@viega.cn</a>
CZ / SK	Mátl & Bula	Stará pošta 750, 66461 Rajhrad u Brna +420 5 4723 0048 / <a href="mailto:info@matl-bula.cz">info@matl-bula.cz</a>
DE	Hans-Joachim Voigt & Sohn	Nordlichtstrasse 48/50, 13405 Berlin +49 (30) 413 4041 / <a href="mailto:info@voigtundsohn.de">info@voigtundsohn.de</a>
	Hamburger-Hochdruck-Hydraulik GmbH	Billwerder Billdeich 601c, 21033 Hamburg +49 (40) 7511 900 / <a href="mailto:Service@HHHydraulik.com">Service@HHHydraulik.com</a>
	Hamburger-Hochdruck-Hydraulik GmbH – Süd	Neue Gautinger Str. 21, 82110 Germering, +49 (89) 130 111 03 / <a href="mailto:Service@HHHydraulik.com">Service@HHHydraulik.com</a>
DK	Scherer's Elektro	Valhøjs Alle 171, 2610 Rodovre +45 (44) 843738 / <a href="mailto:steffen@scel.dk">steffen@scel.dk</a>
ES	Tecno Izquierdo	Avda. del Manzanares 222, 28026 Madrid +34 (914) 759158 / <a href="mailto:tecno.izquierdo@telefonica.net">tecno.izquierdo@telefonica.net</a>
FR	Plasti Pro	245 boulevard de l'Europe, 62118 Monchy-le-Preux +33 (361) 47 40 45 / <a href="mailto:contact@sarl-plastipro.fr">contact@sarl-plastipro.fr</a>
FI	Sähköhuolto Tissari Oy	Pojjutie 3, 70460 Kuopio +358 44 3038400 / <a href="mailto:info@sht.fi">info@sht.fi</a>
GR	Ergon Equipment A.E.T.E.	102 Kleisthenous & Papafiessa Str, 153 44 Athene +30 (210) 604945 4 / <a href="mailto:astathis@ergon.com.gr">astathis@ergon.com.gr</a>
IT	Elmes KG	Via Artigianale Nord, 6, 39044 Neumarkt +39 (0471) 813399 / <a href="mailto:info@elmes.it">info@elmes.it</a>

Afkorting van het land	Firma	Adres / Contact
IT	O.R.E. s.r.l.	Via Sassonia, 16/G, 47900 Rimini +39 (0541) 741003 / info@oreutensili.com
JP	Toyo Kiko Inc.	717-5 Shimokuya-machi, 378-0061 Numata-shi +81 (278) 24 41 77 / r.adachi@toyo-fit.co.jp
NO	Grønvold Maskinservice A/S	Brobekkveien 104 A, 0613 Oslo +47 (23) 05 06 40 / Terje@gronvoldmaskin.no
NL	MG Service	Canadabaan 2, 5388 RT Nistelrode +31 (412) 617 299 / info@mgservice.nl
RU	KONTURS-SDM	Московская область, Солнечногорский район, Ленинградское шоссе, 34 км., стр. 15 (полигон МАДИ) +7 (499) 155 07 11 / info@konturs-sdm.ru
SE	AGB Service	Flottiljvägen 22, 39241 Kalmar +46 (0)480 281 74 / order@agbservice.se
SE	AGB Service	Rosstigen 2, 16952 Solna +46 (0)8 20 22 45 / order@agbservice.se
UK	MEP Hire	Unit K, Ashley Drive Bothwell, G71 8BS Glasgow +44 800 587 5121 / hire@mephire.co.uk
	Broughton Plant Hire & Sales	Unit 10, Trade City, Ashton Road, RM3 8UJ Romford, Essex +44 (1708) 383350 / hire@mbroughtonltd.co.uk



**Viega Nederland B.V.**

[info@viega.nl](mailto:info@viega.nl)

[viega.nl](http://viega.nl)

NL • 2022-08 • VPN210658

