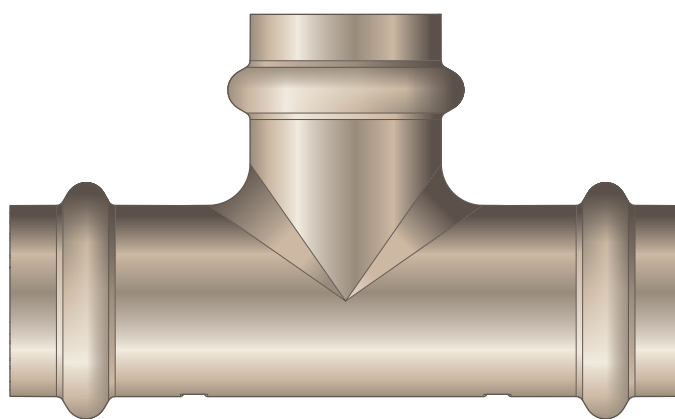
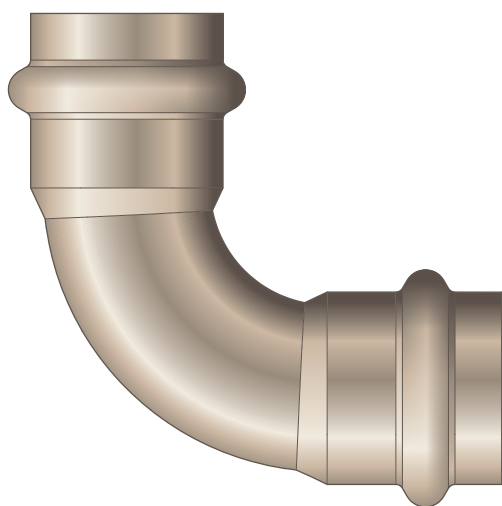
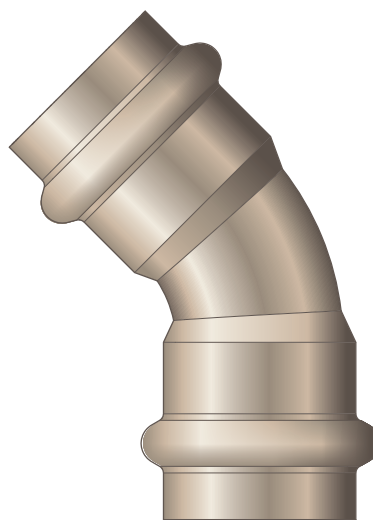
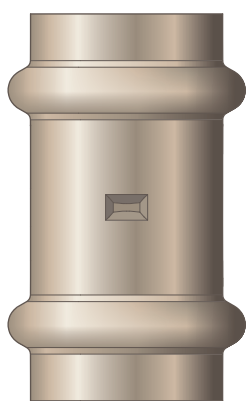


Gebruiksaanwijzing

Seapress



Persfittingsysteem van de legering CuNi10Fe1,6Mn.

Systeem
Seapress

Bouwjaar (van)
03/2003

viega

Inhoudsopgave

1	Over deze gebruiksaanwijzing	3
	1.1 Doelgroepen	3
	1.2 Markering van aanwijzingen	3
	1.3 Aanwijzing over deze taalversie	4
2	Productinformatie	5
	2.1 Normen en regelgeving	5
	2.2 Beoogd gebruik	7
	2.2.1 Regelgeving	7
	2.2.2 Toepassingen	7
	2.2.3 Media	8
	2.3 Productbeschrijving	8
	2.3.1 Overzicht	8
	2.3.2 Buizen	9
	2.3.3 Persfittings	11
	2.3.4 Dichtelementen	12
	2.4 Gebruiksinformatie	13
	2.4.1 Corrosie	13
3	Gebruik	14
	3.1 Transport	14
	3.2 Opslag	14
	3.3 Montage-informatie	14
	3.3.1 Montageaanwijzingen	14
	3.3.2 Potentiaalvereffening	15
	3.3.3 Toegestane vervanging van dichtelementen	15
	3.3.4 Benodigde ruimte en afstanden	16
	3.3.5 Benodigd gereedschap	18
	3.4 Montage	19
	3.4.1 Dichtelement vervangen	19
	3.4.2 Buigen van buizen	20
	3.4.3 Inkorten van buizen	20
	3.4.4 Buizen ontbramen	21
	3.4.5 Fitting persen	22
	3.4.6 Dichtheidscontrole	23
	3.5 Afvalverwijdering	23

1 Over deze gebruiksaanwijzing

Voor dit document gelden auteursrechten, meer informatie hierover kunt u vinden op viega.com/legal.

1.1 Doelgroepen

De informatie in deze gebruiksaanwijzing is bedoeld voor verwarmings- en sanitairinstallateurs resp. voor geïnstrueerd vakpersoneel.

Personen die niet over de opleiding resp. de kwalificatie beschikken, is de montage, installatie en evt. het onderhoud van dit product niet toegestaan. Deze beperking geldt niet voor eventuele aanwijzingen voor de bediening.

Bij de inbouw van Viega producten moeten de algemeen erkende regels van de techniek en de Viega gebruiksaanwijzingen in acht worden genomen.

1.2 Markering van aanwijzingen

Teksten van waarschuwingen en aanwijzingen zijn afgezet tegen de verdere tekst en extra gemarkeerd met bijbehorende pictogrammen.



GEVAAR!

Waarschuwt voor mogelijk levensgevaarlijk letsel.



WAARSCHUWING!

Waarschuwt voor mogelijk ernstig letsel.



VOORZICHTIG!

Waarschuwt voor mogelijk letsel.



AANWIJZING!

Waarschuwt voor mogelijke materiële schade.



Aanvullende aanwijzingen en tips.

1.3 Aanwijzing over deze taalversie

Deze gebruiksaanwijzing bevat belangrijke informatie over product resp. systeemkeuze, montage en inbedrijfstelling, alsmede over het beoogd gebruik en zo nodig over onderhoudsmaatregelen. Deze informatie over producten, de eigenschappen en technische handleiding ervan is gebaseerd op de momenteel geldende normen in Europa (bijv. EN) en/of in Duitsland (bijv. DIN/DVGW).

Sommige passages in de tekst kunnen verwijzen naar technische voorschriften in Europa/Duitsland. Deze voorschriften gelden voor andere landen als adviezen, als daar geen overeenkomstige nationale eisen bestaan. De overeenkomstige nationale wetten, standaards, voorschriften, normen en andere technische voorschriften hebben prioriteit boven de Duitse/Europese richtlijnen in deze handleiding: de hier beschreven informatie is niet bindend voor andere landen en gebieden en dienen, zoals gezegd, enkel als ondersteuning.

2 Productinformatie

2.1 Normen en regelgeving

De volgende normen en regelgevingen zijn van toepassing op Duitsland resp. Europa. Nationale regeling is te vinden op de relevante website van het land onder *viega.nl/normen*.

Regelgeving uit paragraaf: regelgeving

Geldigheidsgebied/aanwijzing	In Duitsland geldende regelgeving
Planning van leidinginstallaties	DIN 86003, deel 1
Persfittingsystemen voor pijpleidingen in de scheepsbouw - Algemene eisen en beproevingsmethoden	DIN 85051-1

Regelgeving uit de paragraaf: Buizen

Geldigheidsgebied/aanwijzing	In Duitsland geldende regelgeving
Uitvoering en productie van goedgekeurde buizen	DIN 86019
Exacte berekening van de bevestigingspunten	DIN 86082:2008-02

Regelgeving uit de paragraaf: Dichtelementen

Geldigheidsgebied/aanwijzing	In Duitsland geldende regelgeving
Toepassingen van dichtelementen in brandblus- en brandbeveiligingsinstallaties, schuim- en sprinklersystemen, bilge- en ballastsystemen, zeewater- en koelwatersystemen	DIN 86003-1
Toepassingen van dichtelementen in brandblus- en brandbeveiligingsinstallaties, schuim- en sprinklersystemen, bilge- en ballastsystemen, zeewater- en koelwatersystemen	DIN 86076
Toepassingen van dichtelementen in brandblus- en brandbeveiligingsinstallaties, schuim- en sprinklersystemen, bilge- en ballastsystemen, zeewater- en koelwatersystemen	Gegevens van de fabrikant

Regelgeving uit de paragraaf: Corrosie

Geldigheidsgebied/aanwijzing	In Duitsland geldende regelgeving
Corrosie van metalen in zeewater en zee-atmosfeer	DIN 81249-1
Corrosie van metalen in zeewater en zee-atmosfeer	DIN 81249-2
Corrosie van metalen in zeewater en zee-atmosfeer	DIN 81249-3
Corrosie van metalen in zeewater en zee-atmosfeer	DIN 81249-4

Regelgeving uit de paragraaf: dichtheidscontrole

Geldigheidsgebied/aanwijzing	In Duitsland geldende regelgeving
Dichtheidscontrole in scheepsbuisleidingen	DIN 86001:2010-09
Dichtheidscontrole in scheepsbuisleidingen	Standaard druktest van het uitvoerende bedrijf (werf)
Dichtheidscontrole in scheepsbuisleidingen	Eisen aan/voorschriften van de verantwoordelijke classificeringsmaatschappij(en)

2.2 Beoogd gebruik



Stem het gebruik van het systeem voor andere dan de beschreven toepassingen en media met Viega af.

2.2.1 Regelgeving

Bij de planning van leidinginstallaties moeten de voorschriften die van toepassing zijn voor het scheepstype in acht worden genomen.

Houd onder meer rekening met de eisen van:

- Classificatiebureaus
- IMO
- SOLAS
- Marpol
- Bijbehorende vlaggenstaat
bijv. de maritieme beroepsorganisatie
- Normen
- Apparaatfabrikanten
- Bouwvoorschriften
- Richtlijn drukapparatuur
- Veiligheidsvoorschriften voor de scheepvaart
- US-Coast Guard
- Suezkanaal-voorschriften
- Panamakanaal-voorschriften

Zie ook  „Regelgeving uit paragraaf: regelgeving” op pagina 5

2.2.2 Toepassingen

Seapress kan zowel voor agressieve media (bijv. zeewater), als ook in agressieve en (bijv. op schepen of in zeetechnische installaties) worden toegepast.

Het persfittingsysteem is ontworpen voor de nominale druk PN 16.

De toepassing is conform de classificatiecriteria en de indelingen van klasse III van de IACS, o. a. op de volgende gebieden mogelijk:

- Brandblus- en brandbeveiligingssystemen (permanent gevuld met water)
- Schuim- en sprinklerinstallaties
- Bilge- en ballastsystemen
- Zeewater-koelwatersystemen
- Zeewater-ontziltingsinstallaties
- Lagedrukstoominstallaties (alleen met FKM-dichtelement)
- Condensaatafvoer
- Vloer- en sanitaire afvoerleidingen (binnen)

- Spuigat en afvoerbuïs
- Persluchtleidingen (werkluçht, geen aanzetluçhtdruk of controleluçht)

Voor informatie over toepassingen van de dichtelementen, zie ↗ *Hoofdstuk 2.3.4 „Dichtelementen” op pagina 12.*

2.2.3 Media

Het systeem is o.a. geschikt voor de volgende media:

- Zeewater
- Alle soorten industrieel water
- Persluçht (werkluçht) volgens de specificatie van het gebruikte dichtelement
 - EPDM bij olieconcentratie < 25 mg/m³
 - FKM bij olieconcentratie ≥ 25 mg/m³
- Brandstoffen
- Smeeroliën
- Hydraulische vloeïstoffen
- Stoom in lagedrukstoominstallaties (alleen met FKM-dichtelement)
- Lens- en ballastwater
- Gedestilleerd water



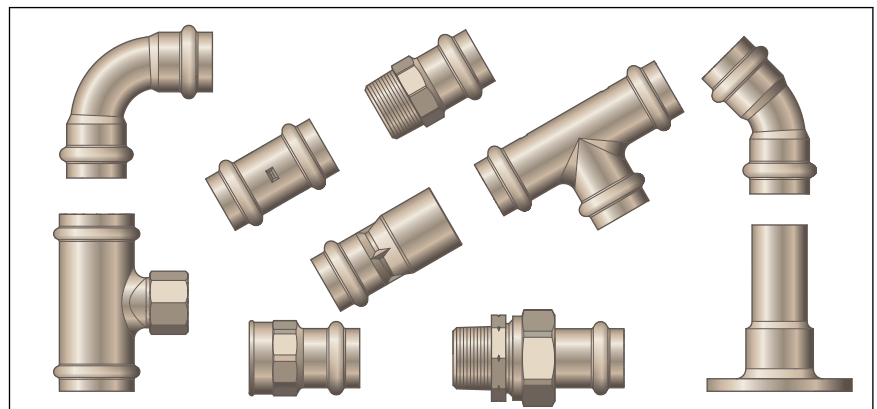
AANWIJZING!

De geschiktheid en vrijgave voor de installatie staan vermeld in het desbetreffende certificaat, u kunt dit ook afstemmen met de verantwoordelijke certificeringsinstantie.

2.3 Productbeschrijving

2.3.1 Overzicht


Het buisleidingsysteem bestaat uit persfittingen voor CuNiFe-buizen en het bijbehorende persgereedschap.



Afb. 1: Seapress – Overzicht

De systeemcomponenten zijn beschikbaar in de volgende leidingdiameters: d 15/22/28/35/42/54.

2.3.2 Buizen

Er mogen alleen CuNiFe-buizen worden gebruikt, zie  „Regelgeving uit de paragraaf: Buizen” op pagina 5.

De buizen moeten bovendien uit een corrosiebestendige koper-nikkel gesmede legering bestaan die de materiaalcode 2.1972.11 of 2.1972.22 hebben.

De gebruikte buizen moeten normgerecht vervaardigd zijn en zodoende de volgende technische gegevens tonen:

Nominale diameter [DN]	d x s [mm]	Volume per meter buis [l/m]	Buisgewicht [kg/m] Gewicht gerelateerd aan de lengte [8,9 kg/dm ³]
12	15 x 1,0	0,133	0,39
20	22 x 1,0	0,314	0,59
25	28 x 1,5	0,491	1,11
32	35 x 1,5	0,804	1,41
40	42 x 1,5	1,195	1,70
50	54 x 1,5	2,043	2,21

Buisleidingstraject en bevestiging


Opgaven voor bevestigingsafstanden moeten enerzijds het aantal bevestigingspunten op een technisch verantwoorde maat beperken anderzijds voorkomen dat door te grote afstanden schade door trillingen ontstaat.

Voor de bevestiging van buisleidingen worden de afstanden in de volgende tabel aanbevolen voor de buisleidingbevestigingen:

Afstand tussen de buisklemmen

d [mm]	Bevestigingsafstand van de buisklemmen [m]
15,0	1,20
22,0	1,20
28,0	1,20
35,0	2,20
42,0	2,20
54,0	2,20



In de norm staan gegevens voor de exacte berekening van de bevestigingspunten, zie  „Regelgeving uit de paragraaf: Buizen” op pagina 5.

Lengte-uitzetting

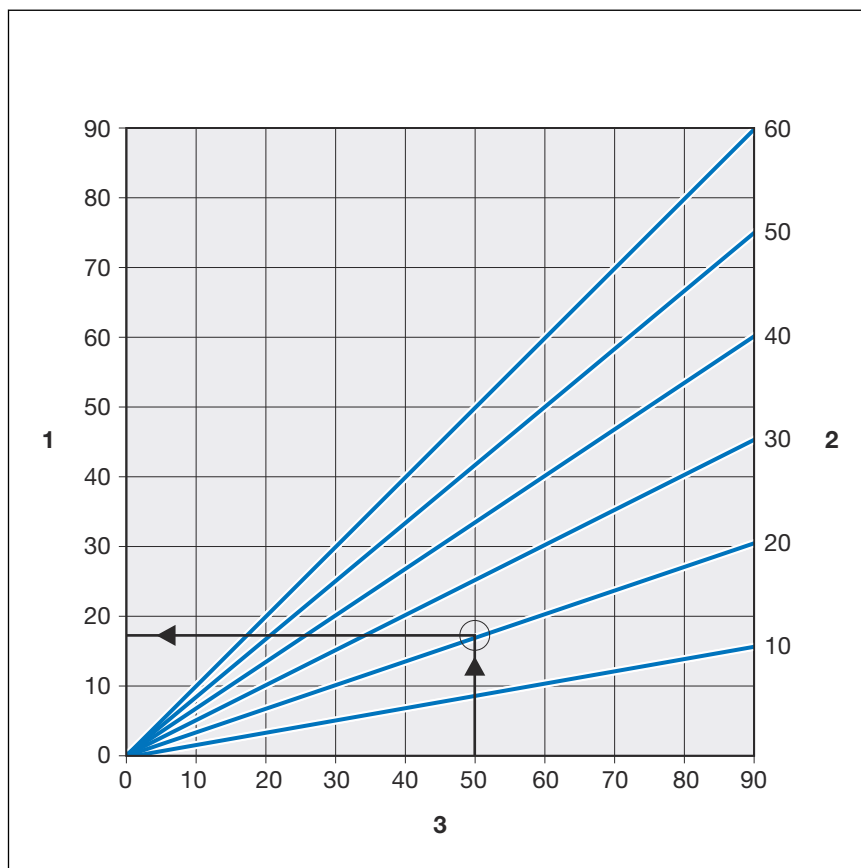
Buisleidingen zetten uit bij verwarming. De warmte-uitzetting is afhankelijk van het materiaal. Lengteveranderingen leiden tot spanningen in de installatie. Deze spanningen moeten door geschikte maatregelen worden gecompenseerd.

Het volgende heeft zich beproefd:

- Vaste punten en glijpunten
- Uitzettingscompensatietraject (buighoek)

Warmte-uitzettingscoëfficiënten van CuNiFe

Materiaal	Warmte-uitzettingscoëfficiënt α [mm/mK]	Voorbeeld: Lengte-uitzetting bij buislengte = 20 m en $\Delta T = 50$ K [mm]
CuNiFe	0,017	17,0



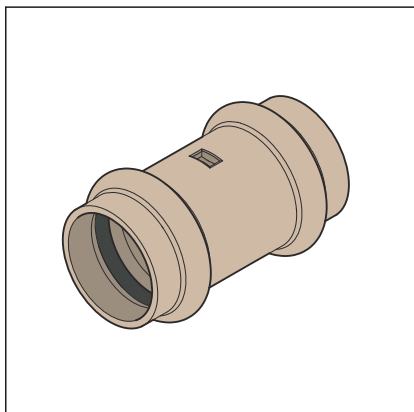
Afb. 2: Lengte-uitzetting van CuNiFe-buizen

- 1 - Lengte-uitzetting $\rightarrow \Delta l$ [mm]
- 2 - Buislengte $\rightarrow l_0$ [m]
- 3 - Temperatuurverschil $\rightarrow \Delta\theta$ [K]

2.3.3 Persfittingen

De persfittingen in het Seapress-systeem bestaan uit de legering CuNi10Fe1,6Mn, een koper-nikkel-ijzer-legering. Deze legering voldoet aan de bijzondere eisen voor toepassingen met zeewater.

De persfittingen hebben een rondom lopende opstaande rand waarin het dichtelement ligt. Bij het persen wordt de persfitting voor en achter de opstaande rand vervormd en onlosmakelijk met de buis verbonden. Het dichtelement wordt bij het persen niet vervormd.



Afb. 3: Persfittingen

2.3.4 Dichtelementen

De persfittingen zijn in de fabriek uitgerust met EPDM-dichtelementen. Voor toepassingen met hogere temperaturen, zoals bijvoorbeeld bij laagdruk-stoominstallaties moeten de persfittingen met FKM-dichtelementen worden uitgerust.

De dichtelementen kunnen als volgt worden onderscheiden:

- EPDM-dichtelementen zijn zwart glanzend.
- FKM-dichtelementen zijn zwart mat.

Toepassingen van het EPDM-dichtelement

Toepassingen	Brandblus- en brandveiligheidsinstallaties	Bilge- en ballast-systemen	Zeewater- en koelwatersystemen	Persluchtleidingen (werkluucht)
Toepassingen	Permanente met water gevulde brandblus-systemen zoals blusleidingen en sprinklersystemen	Alle leidingstukken ¹⁾	bijv. verdampertoevoerleidingen ¹⁾ Sanitair industrie-water en afvoerwater ¹⁾ Tankreiniging ¹⁾	Alle leidingstukken ²⁾
Bedrijfstemperatuur [T _{max}]	4)	4)	4)	4)
Bedrijfsdruk [P _{max}]	1,6 MPa (16 bar)	1,6 MPa (16 bar)	1,6 MPa (16 bar)	1,6 MPa (16 bar)
Opmerkingen	Stem het gebruik volgens de classificatiecriteria en de classificaties van de algemene erkende regels van de techniek af. ³⁾	Stem het gebruik volgens de classificatiecriteria en de classificaties van de algemene erkende regels van de techniek af. ³⁾	Stem het gebruik volgens de classificatiecriteria en de classificaties van de algemene erkende regels van de techniek af. ³⁾	Oliegehalte < 25 mg/m ³

¹⁾ binnen machineruimtes van categorie A zijn alleen vuurbestendige typen toegelaten

²⁾ geen aanzet- of regellucht

³⁾ zie ☞ „Regelgeving uit de paragraaf: Dichtelementen” op pagina 6

⁴⁾ max. bedrijfstemperatuur 110 °C -> of na overleg met Viega

Toepassingen van het FKM-dichtelement

Toepassingen	Perslucht	Laagdruk-stoominstallaties
Toepassing	Alle buisleidingstukken	Alle leidingstukken ¹⁾
Bedrijfstemperatuur [T _{max}]	60 °C	120 °C

¹⁾ Stem het gebruik volgens de classificatiecriteria en de classificaties van de geldende richtlijnen af, ☞ „Regelgeving uit de paragraaf: Dichtelementen” op pagina 6.

Toepassingen	Perslucht	Laagdruk-stoominstallaties
Bedrijfsdruk [P_{\max}]	1,6 MPa (16 bar)	0,1 MPa (1 bar)
Opmerkingen	Droog, oliegehalte $\geq 25 \text{ mg/m}^3$	—

¹⁾ Stem het gebruik volgens de classificatiecriteria en de classificaties van de geldende richtlijnen af, zie „Regelgeving uit de paragraaf: Dichthelementen” op pagina 6.



De afdichtingsmaterialen van het persfittingsysteem zijn onderhevig aan thermische veroudering, die afhangt van de mediumtemperatuur en de bedrijfstijd. Hoe hoger de mediatemperatuur, hoe sneller de thermische veroudering van het afdichtingsmateriaal verloopt. In het geval van speciale bedrijfsomstandigheden, bijvoorbeeld industriële warmteterugwinningssystemen, moeten de specificaties van de fabrikant van het apparaat worden vergeleken met de specificaties van het persfittingsysteem.

Voordat u het persfittingsysteem buiten de beschreven toepassingsgebieden gebruikt of in geval van twijfel over de juiste materiaalkeuze, neemt u contact op met Viega.

2.4 Gebruiksinformatie

2.4.1 Corrosie

De corrosiebestendigheid ten opzichte van zeewater bestaat daaruit dat een CuNiFe-legering een dunne beschermingslaag op het oppervlak vormt, wanneer contact is met schoon zeewater.

De ijzerhoudende gesmede legering CuNiFe 1,6 miljoen is na succesvolle vorming van de beschermingslaag zeer goed bestand tegen corrosie. Vooral bij zeewater en andere agressieve watersoorten zoals brak- en bilgewater en de omgeving ervan.

Aanwijzingen m.b.t. de corrosie van metalen in zeewater en zee-atmosfeer staan vermeld in de volgende regelgeving, zie zie „Regelgeving uit de paragraaf: Corrosie” op pagina 6.

3 Gebruik

3.1 Transport

Bij het transport van buizen moet op het volgende worden gelet:

- Buizen niet over laadranden trekken. Het oppervlak zou beschadigd kunnen worden.
- Buizen bij het transport borgen. Door het wegglijden zouden de buizen kunnen buigen.
- Beschermkappen aan de buiseinden niet beschadigen en pas direct voor de montage verwijderen. Beschadigde buiseinden mogen niet meer worden geperst.



Aanvullend de gegevens van de buizenfabrikant in acht nemen.

3.2 Opslag

Bij de opslag van buizen en persfittingen moet op het volgende worden gelet:

- Componenten schoon en droog bewaren.
- Componenten niet direct op de vloer bewaren.
- Minstens drie oplegpunten creëren voor het opslaan van buizen.
- Verschillende buismaten indien mogelijk gescheiden bewaren.
Wanneer gescheiden bewaren niet mogelijk is, kleine maten op grote maten leggen.
- Om contactcorrosie te vermijden buizen van verschillende materialen gescheiden bewaren.



Aanvullend de gegevens van de buizenfabrikant in acht nemen.

3.3 Montage-informatie

3.3.1 Montageaanwijzingen

Systemcomponenten controleren

Door transport en opslag kunnen systeemcomponenten beschadigd zijn geraakt.

- Alle onderdelen controleren.
- Beschadigde componenten vervangen.

- Beschadigde componenten niet repareren.
- Vervuilde componenten mogen niet worden geïnstalleerd.

3.3.2 Potentiaalvereffening



GEVAAR! **Gevaar door elektrische stroom**

Een elektrische schok kan leiden tot verbrandingen en ernstig tot dodelijk letsel veroorzaken.

Omdat alle buisleidingssystemen van metaal elektrisch geleiden, kan een abusievelijk contact met een netspanning geleidend deel ertoe leiden dat het hele buisleidingssysteem en de aangesloten metallische componenten (bijv. radiatoren) onder spanning staan.

- Laat werkzaamheden aan het elektrische systeem uitsluitend uitvoeren door elektriciens.
- Integreer buisleidingssystemen van metaal altijd in de potentiaalvereffening.



De oprichter van de elektrische installatie is ervoor verantwoordelijk dat de equipotentiële verbinding wordt gecontroleerd resp. wordt beveiligd.

3.3.3 Toegestane vervanging van dichtelementen



Belangrijke aanwijzing

Dichtelementen in persfittingen zijn met de materiaalspecifieke eigenschappen op de betreffende media resp. toepassingsgebieden van de leidingsystemen afgestemd en in het algemeen alleen daarvoor gecertificeerd.

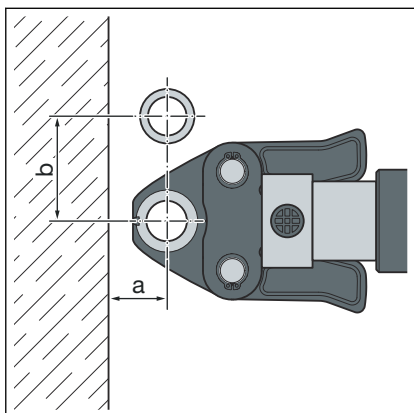
De vervanging van een dichtelement is principieel toegestaan. Het dichtelement moet door een reglementair reservedeel voor het beoogde toepassingsdoel worden vervangen ↪ *Hoofdstuk 2.3.4 „Dichtelementen” op pagina 12*. Het gebruik van andere dichtelementen is niet toegestaan.

In de volgende situaties is de vervanging van een dichtelement toegestaan:

- Wanneer het dichtelement in de persfitting duidelijk beschadigd is en door een Viega reservedichtelement moet worden vervangen
- Wanneer een EPDM-dichtelement door een FKM-dichtelement (op grond van hogere temperatuurbestendigheid op schepen) moet worden vervangen

3.3.4 Benodigde ruimte en afstanden

Persen tussen buisleidingen

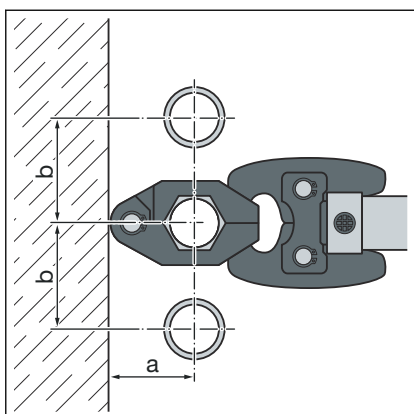


Benodigde ruimte PT1, type 2 (PT2), PT3-EH, PT3-AH, Pressgun 4B, 4E, 5, 6, 6Plus

d	15	22	28	35	42	54
a [mm]	20	25	25	30	45	50
b [mm]	50	60	70	85	100	115

Benodigde ruimte Picco, Pressgun Picco, Pressgun Picco 6, Pressgun Picco 6 Plus

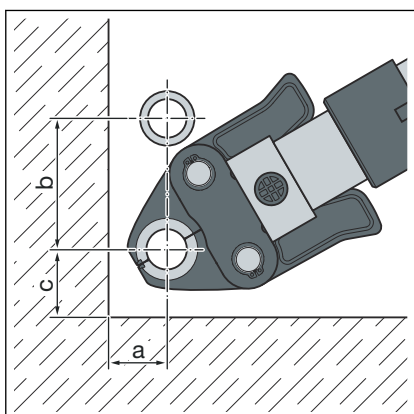
d	15	22	28	35
a [mm]	25	25	25	25
b [mm]	60	65	65	65



Benodigde ruimte persring

d	15	22	28	35	42	54
a [mm]	40	45	50	55	60	65
b [mm]	50	60	70	75	85	90

Persen tussen buis en wand

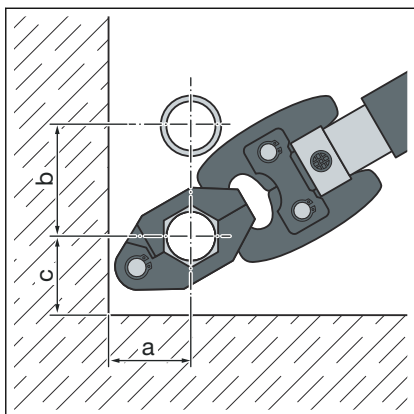


Benodigde ruimte PT1, type 2 (PT2), PT3-EH, PT3-AH, Pressgun 4B, 4E, 5, 6, 6Plus

d	15	22	28	35	42	54
a [mm]	25	30	30	50	50	55
b [mm]	65	80	85	95	115	140
c [mm]	40	40	50	50	70	80

Benodigde ruimte Picco, Pressgun Picco, Pressgun Picco 6, Pressgun Picco 6 Plus

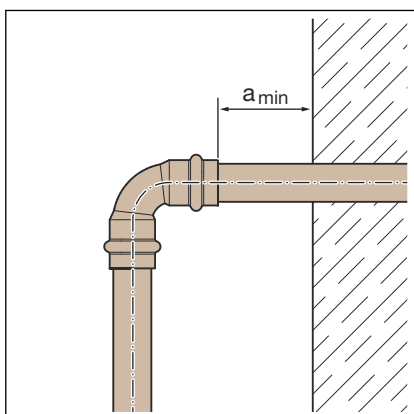
d	15	22	28	35
a [mm]	30	30	30	30
b [mm]	70	75	80	80
c [mm]	40	40	40	40



Benodigde ruimte persring

d	15	22	28	35	42	54
a [mm]	40	45	50	55	60	65
b [mm]	50	60	70	75	85	90
c [mm]	35	40	45	50	55	65

Wandafstand



De uitvoering van wand- en tussenschot-doorvoeringen moet in het individuele geval worden gecontroleerd en afgestemd en volgens de voorschriften van de betreffende certificeringsinstantie worden uitgevoerd.

Minimum afstand bij d12-54

Persmachine	a_{min} [mm]
PT1	45
Type 2 (PT2)	50
Type PT3-EH	
Type PT3-AH	
Pressgun 4E / 4B	
Pressgun 5	
Pressgun 6/6 Plus	35
Picco / Pressgun Picco	
Pressgun Picco 6 / Pressgun Picco 6 Plus	

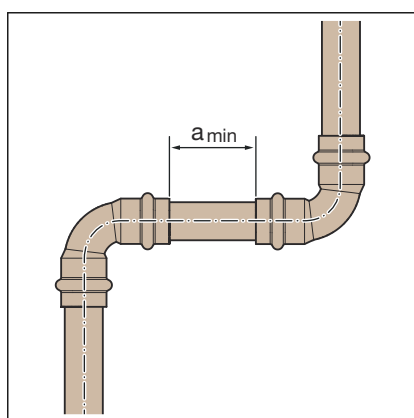
Afstand tussen de persingen



AANWIJZING! Ondichte persfittingen door te korte buizen!

Wanneer twee persfittingen op een buis zonder afstand tegen elkaar worden geplaatst, mag de buis niet te kort zijn. Wanneer de buis bij het persen niet tot de geplande insteekdiepte in de persfitting steekt, kan de verbinding ondicht raken.

Bij buizen met de diameter d15–28 moet de lengte van de buis minstens overeenkomen met de totale insteekdiepte van beide persfittingen.



Minimum afstand bij persbekken d15–54

d	a_{\min} [mm]
15	0
22	0
28	0
35	10
42	15
54	25

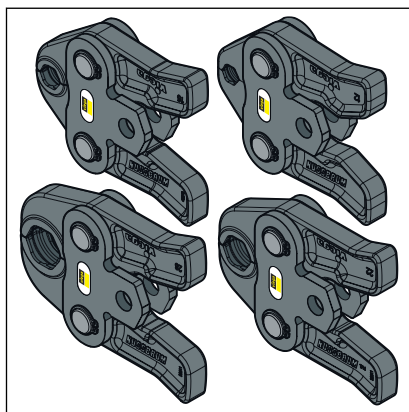
Z-maten

De Z-maten vindt u op de overeenkomstige productpagina in de online-catalogus.

3.3.5 Benodigd gereedschap

Voor het vervaardigen van een persverbinding is het volgende gereedschap nodig:

- Buissnijder of metaalzaag met fijne tanden
- Ontbramer en gekleurde pen voor het aftekenen
- Persmachine met constante perskracht
- Persbek of persring met bijbehorende zwenkbek passend bij de buisdiameter en met een geschikt profiel



Afb. 4: Persbekken



Voor het persen adviseert Viega het gebruik van Viega systeemgereedschap.

De Viega systeempersgereedschappen werden speciaal voor de verwerking van de Viega persfittingsystemen ontwikkeld en daarop afgestemd.

3.4 Montage

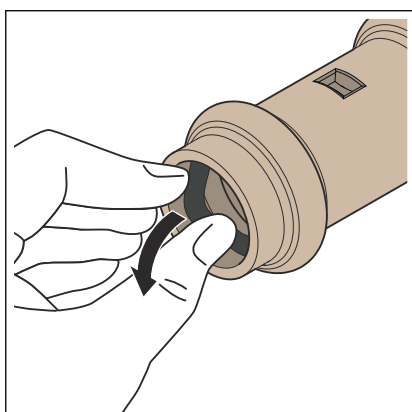
3.4.1 Dichtelement vervangen

Dichtelement verwijderen

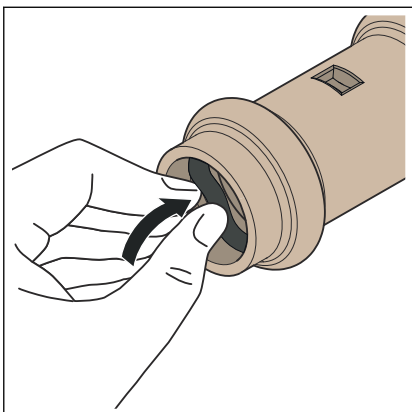


Gebruik geen voorwerpen met scherpe punten of randen die het dichtelement of de opstaande rand kunnen beschadigen, voor het verwijderen van het dichtelement.

- Het dichtelement uit de opstaande rand verwijderen.

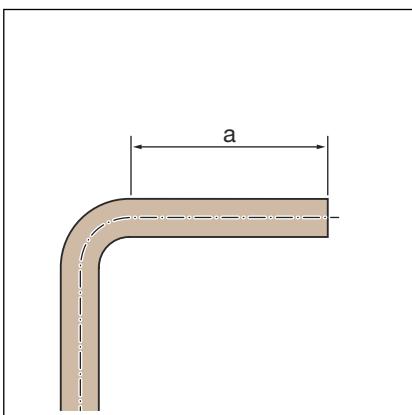


Dichtelement plaatsen



- Controleren of het dichtelement zich volledig in de opstaande rand bevindt.
- Controleren of het dichtelement zich volledig in de inkeping bevindt.

3.4.2 Buigen van buizen



CuNiFe-buizen in de diameters d 15, 22 en 28 kunnen koud worden gebogen met in de handel verkrijgbare buiginstallaties (radius minimaal $3,5 \times d$).

De uiteinden van de leiding (a) moeten minstens 50 mm lang zijn zodat de persfittingen er correct kunnen worden opgestoken.

3.4.3 Inkorten van buizen



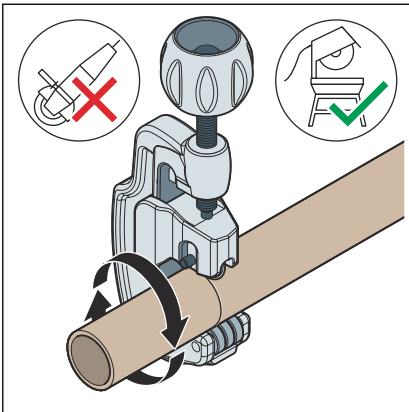
AANWIJZING! **Ondichte persfittingen door beschadigd materiaal!**

Door beschadigde buizen of dichtelementen kunnen persfittingen ondicht raken.

Let op de volgende aanwijzingen om beschadigingen aan buizen en dichtelementen te voorkomen:

- Gebruik voor het inkorten geen slijpschijven (haakse slijper) of snijbranders.
- Gebruik geen vetten en oliën (bijv. snijolie).

Voor informatie over gereedschap, zie ook [↗ Hoofdstuk 3.3.5 „Benodigd gereedschap” op pagina 18.](#)



- Snijd de buis zo haaks mogelijk af met een buissnijder of een metaalzaag met fijne tanden om een volledige en gelijkmatige insteekdiepte van de buis te garanderen.

Groeven op het buisoppervlak voorkomen.

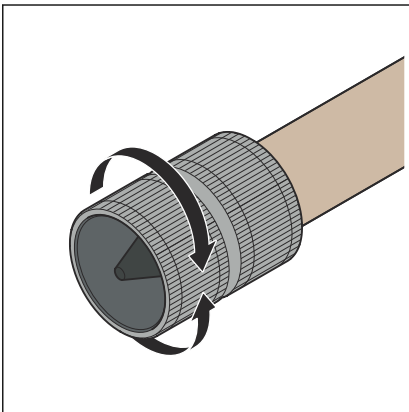
3.4.4 Buizen ontbramen

Door het ontbramen wordt vermeden dat het dichtelement wordt beschadigd of de persfitting bij de montage kantelt. Viega adviseert een ontbramer te gebruiken (model 2292.2).



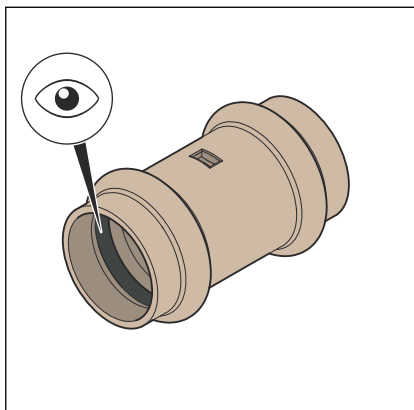
AANWIJZING! **Beschadiging door verkeerd gereedschap!**

Gebruik geen slijpschijven en dergelijk gereedschap voor het ontbramen. De buizen kunnen daardoor worden beschadigd.



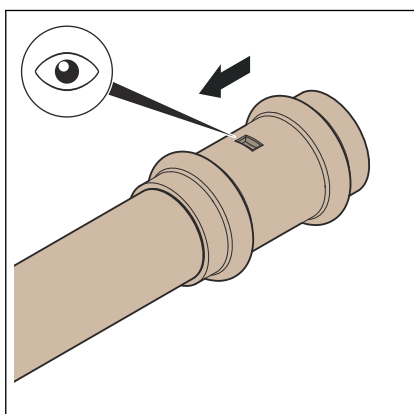
- De buis van binnen en buiten ontbramen.

3.4.5 Fitting persen

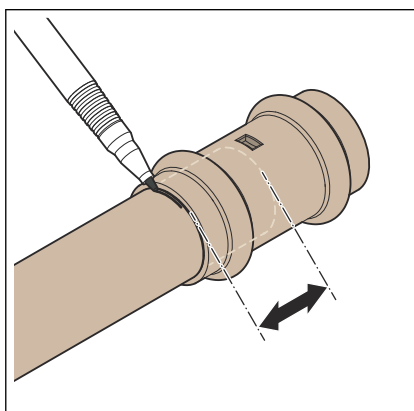


Voorwaarden:

- Het buiseinde is niet verbogen of beschadigd.
- De buis is ontbraamd.
- In de persfitting bevindt zich het juiste dichtelement.
EPDM = zwart glanzend
FKM = zwart mat
- Het dichtelement is onbeschadigd.
- Het dichtelement bevindt zich volledig in de opstaande rand.

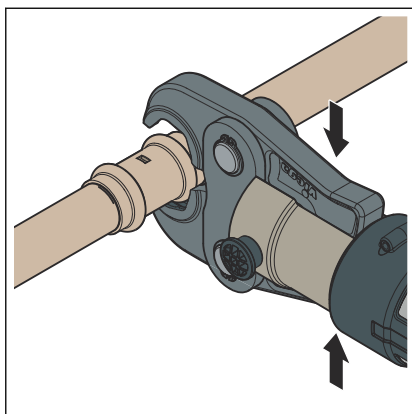


- De persfitting tot de aanslag op de buis schuiven.

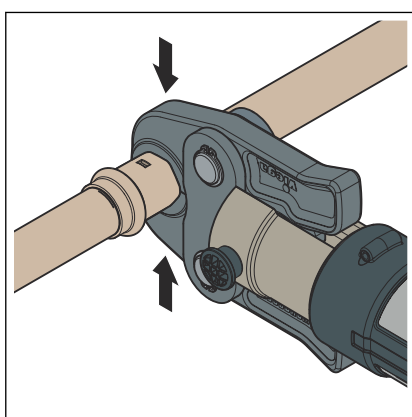


- De insteekdiepte markeren.
- De persbek in de persmachine plaatsen en de bevestigingspin erin schuiven totdat deze vergrendelt.

INFO! Neem de handleiding van het persgereedschap in acht.



- De persbek openen en in een rechte hoek op de persfitting plaatsen.
- De insteekdiepte aan de hand van de markering controleren.
- Controleren of de persbek in het midden op de opstaande rand van de persfitting zit.



- De persing uitvoeren.
- De persbek openen en verwijderen.
- De verbinding is geperst.

3.4.6 Dichtheidscontrole

Vóór de inbedrijfstelling moet de installateur een dichtheidscontrole uitvoeren.

Deze controle op de voltooide, maar nog niet afgedekte installatie uitvoeren.

De geldende richtlijnen in acht nemen, zie ☞ „Regelgeving uit de paragraaf: dichtheidscontrole” op pagina 6.

Ook voor niet-drinkwaterinstallaties de dichtheidscontrole volgens de geldende richtlijnen uitvoeren, zie ☞ „Regelgeving uit de paragraaf: dichtheidscontrole” op pagina 6.

Het resultaat documenteren.

3.5 Afvalverwijdering

Product en verpakking scheiden in de verschillende materiaalgroepen (bijv. papier, metalen, kunststoffen of non-ferrometalen) en volgens de nationaal geldende wetgeving afvoeren.



Viega Nederland B.V.

info@viega.nl

viega.nl

NL • 2023-09 • VPN230091

