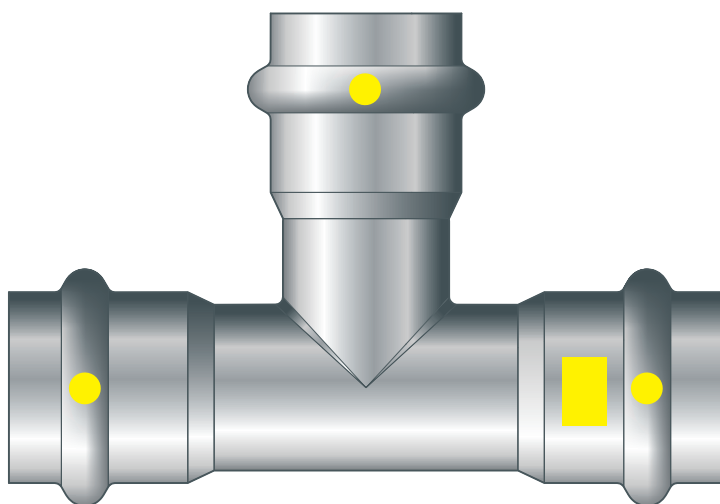
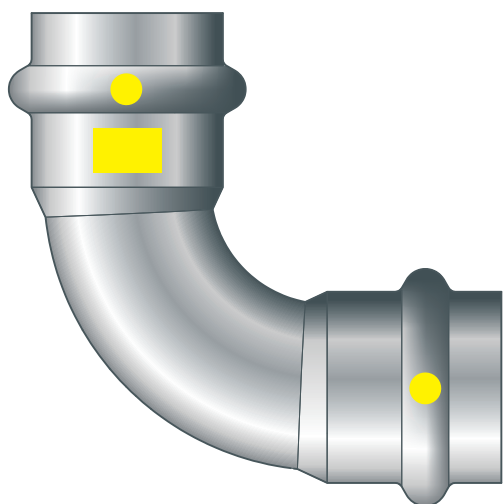
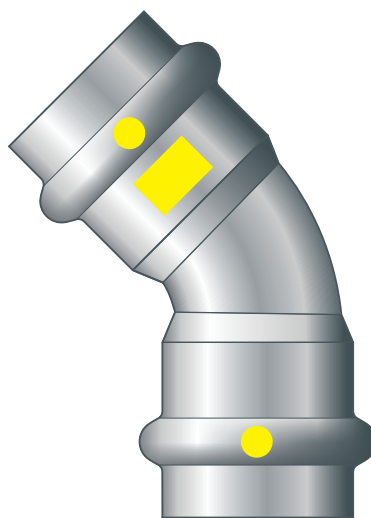
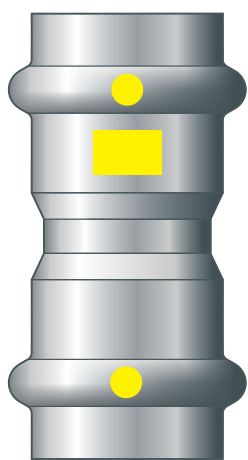


Gebruiksaanwijzing

Sanpress Inox G



Persfittingssysteem van roestvast staal met roestvaststalen buizen

Systeem
Sanpress Inox G

Bouwjaar (van)
02/2004

viega

Inhoudsopgave

1	Over deze gebruiksaanwijzing	3
	1.1 Doelgroepen	3
	1.2 Markering van aanwijzingen	3
	1.3 Aanwijzing over deze taalversie	4
2	Productinformatie	5
	2.1 Normen en regelgeving	5
	2.2 Beoogd gebruik	7
	2.2.1 Toepassingen	7
	2.2.2 Media	8
	2.3 Productbeschrijving	8
	2.3.1 Overzicht	8
	2.3.2 Buizen	9
	2.3.3 Persfittings	11
	2.3.4 Dichtelementen	12
	2.3.5 Markeringen op componenten	12
	2.4 Gebruiks informatie	13
	2.4.1 Corrosie	13
3	Gebruik	14
	3.1 Transport	14
	3.2 Opslag	14
	3.3 Montage-informatie	14
	3.3.1 Montageaanwijzingen	14
	3.3.2 Toegestane vervanging van dichtelementen	15
	3.3.3 Benodigde ruimte en afstanden	16
	3.3.4 Benodigd gereedschap	18
	3.4 Montage	19
	3.4.1 Dichtelement vervangen	19
	3.4.2 Buigen van buizen	20
	3.4.3 Inkorten van buizen	21
	3.4.4 Buizen ontmantelen	21
	3.4.5 Buizen ontbramen	21
	3.4.6 Fitting persen	22
	3.4.7 Flensverbindingen	24
	3.4.8 Dichtheidscontrole	30
	3.5 Onderhoud	31
	3.6 Afvalverwijdering	31

1 Over deze gebruiksaanwijzing

Voor dit document gelden auteursrechten, meer informatie hierover kunt u vinden op viega.com/legal.

1.1 Doelgroepen

De informatie in deze handleiding is bestemd voor de volgende personen:

- Contractueel installatiebedrijf
- Deskundige vakfirma's voor het installeren, onderhouden en wijzigen van een aardgas- of vloeibaargasinstallatie

Gasinstallaties mogen alleen door vakkundige bedrijven worden geïnstalleerd, onderhouden of gewijzigd die over de hiervoor noodzakelijke deskundigheid en ervaring beschikken.

Personen die niet over de opleiding resp. de kwalificatie beschikken, is de montage, installatie en evt. het onderhoud van dit product niet toegestaan. Deze beperking geldt niet voor eventuele aanwijzingen voor de bediening.

Bij de inbouw van Viega producten moeten de algemeen erkende regels van de techniek en de Viega gebruiksaanwijzingen in acht worden genomen.

1.2 Markering van aanwijzingen

Teksten van waarschuwingen en aanwijzingen zijn afgezet tegen de verdere tekst en extra gemarkeerd met bijbehorende pictogrammen.

**GEVAAR!**

Waarschuwt voor mogelijk levensgevaarlijk letsel.

**WAARSCHUWING!**

Waarschuwt voor mogelijk ernstig letsel.

**VOORZICHTIG!**

Waarschuwt voor mogelijk letsel.

**AANWIJZING!**

Waarschuwt voor mogelijke materiële schade.



Aanvullende aanwijzingen en tips.

1.3 Aanwijzing over deze taalversie

Deze gebruiksaanwijzing bevat belangrijke informatie over product resp. systeemkeuze, montage en inbedrijfstelling, alsmede over het beoogd gebruik en zo nodig over onderhoudsmaatregelen. Deze informatie over producten, de eigenschappen en technische handleiding ervan is gebaseerd op de momenteel geldende normen in Europa (bijv. EN) en/of in Duitsland (bijv. DIN/DVGW).

Sommige passages in de tekst kunnen verwijzen naar technische voorschriften in Europa/Duitsland. Deze voorschriften gelden voor andere landen als adviezen, als daar geen overeenkomstige nationale eisen bestaan. De overeenkomstige nationale wetten, standaards, voorschriften, normen en andere technische voorschriften hebben prioriteit boven de Duitse/Europese richtlijnen in deze handleiding: de hier beschreven informatie is niet bindend voor andere landen en gebieden en dienen, zoals gezegd, enkel als ondersteuning.

2 Productinformatie



Deze handleiding bevat video's

Sommige montage- en actiestappen worden bij wijze van voorbeeld getoond op een ander leidingsysteem dan hier beschreven, maar zijn hier evenzeer van toepassing.

2.1 Normen en regelgeving

De volgende normen en regelgevingen zijn van toepassing op Duitsland resp. Europa. Nationale regeling is te vinden op de relevante website van het land onder viega.nl/normen.

Regelgeving uit sectie: Toepassingen

Geldigheidsgebied/aanwijzing	In Duitsland geldende regelgeving
Planning, uitvoering, wijziging en werking van gasinstallaties	DVGW-TRGI 2018
Planning, uitvoering, wijziging en werking van vloeibaargasinstallaties	DVFG-TRF 2021

Regelgeving uit de paragraaf: Media

Geldigheidsgebied/aanwijzing	In Duitsland geldende regelgeving
Geschiktheid voor gassen	DVGW-Arbeitsblatt G 260
Vloeibaar gas in gasvormige toestand	
Geschiktheid voor stookolie	DIN 51603-1
Geschiktheid voor dieselbrandstof	DIN EN 590

Regelgeving uit de paragraaf: Buizen

Geldigheidsgebied/aanwijzing	In Duitsland geldende regelgeving
Roestvaststalen buizen met materiaalnummer 1.4401	DIN EN 10088
Roestvaststalen buizen met materiaalnummer 1.4401	DVGW-Arbeitsblatt GW 541
Regels van de bevestigingstechniek voor gasinstallaties	DVGW-TRGI 2018, punt 5.3.7
Regels van de bevestigingstechniek voor gasinstallaties	DVFG-TRF 2021, punt 7.3.6

Regelgeving uit de paragraaf: Corrosie

Geldigheidsgebied/aanwijzing	In Duitsland geldende regelgeving
Corrosiebescherming (achteraf) voor ingraafwerk	DIN 30672
Corrosiebescherming voor buitenleidingen	DVGW-TRGI 2018, punt 5.2.7.1
Corrosiebescherming voor binnenleidingen	DVGW-TRGI 2018, punt 5.2.7.2
Corrosiebescherming voor buitenleidingen	DVFG-TRF 2021, punt 7.2.7.1
Corrosiebescherming voor binnenleidingen	DVFG-TRF 2021, punt 7.2.7.2
Bovenaards geïnstalleerde leidingen in uitsparingen in ruwe vloer of egalisatielaag	DVGW-TRGI 2018, punt 5.3.7.8.4

Regelgeving uit de paragraaf: opslag

Geldigheidsgebied/aanwijzing	In Duitsland geldende regelgeving
Eisen aan de opslag van materiaal	DIN EN 806-4, hoofdstuk 4.2

Regelgeving uit de paragraaf: montageaanwijzingen

Geldigheidsgebied/aanwijzing	In Duitsland geldende regelgeving
Algemene montageregels voor gasinstallaties	DVGW-TRGI 2018, punt 5.3.7
Gebruik van actieve en passieve beschermingsmaatregelen	DVGW-TRGI 2018, punt 5.3.9

Regelgeving uit paragraaf: Flensverbinding maken

Geldigheidsgebied/aanwijzing	In Duitsland geldende regelgeving
Kwalificatie van personeel voor de montage van flensverbindingen	VDI-Richtlinie 2290
Bepaling van aanhaalmomenten	DIN EN 1591-1

Regelgeving uit de paragraaf: dichtheidscontrole

Geldigheidsgebied/aanwijzing	In Duitsland geldende regelgeving
Dichtheidscontrole voor gasinstallaties	DVGW-TRGI 2018, punt 5.6
Controle en eerste inbedrijfstelling van een vloeibaargasinstallatie	DVFG-TRF 2021, punt 8

Regelgeving uit de paragraaf: onderhoud

Geldigheidsgebied/aanwijzing	In Duitsland geldende regelgeving
Waarborgen en behouden van de bedrijfszekere toestand van gasinstallaties	DVGW-TRGI 2018, bijlage 5c

2.2 Beoogd gebruik



Stem het gebruik van het systeem voor andere dan de beschreven toepassingen en media met Viega af.

2.2.1 Toepassingen

De toepassing kan o.m. op de volgende gebieden worden gebruikt:

- Gasinstallaties, zie hiervoor ↪ „Regelgeving uit sectie: Toepassingen” op pagina 5
- Vloeibaargasinstallaties, zie hiervoor ↪ „Regelgeving uit sectie: Toepassingen” op pagina 5.
- Stookolieleidingen
- Dieselloleleidingen
- persluchtinstallaties

Gasinstallatie

Voor de planning, uitvoering, wijziging en werking van gasinstallaties moeten de geldende richtlijnen in acht worden genomen, zie ↪ „Regelgeving uit sectie: Toepassingen” op pagina 5.

Het gebruik is in de hierna beschreven gasinstallaties mogelijk:

- Gasinstallaties
 - Geodoriseerde gassen van de tweede en derde gasfamilie ≤ 500 hPa (500 mbar), ζ „Regelgeving uit sectie: T oepassing” op pagina 5
 - Industriële installaties ≤ 500 hPa (500 mbar) na risicoanalyse, ζ „Regelgeving uit sectie: T oepassing” op pagina 5
 - Lagedrukgebied ≤ 100 hPa (100 mbar)
 - Gemiddeldedrukgebied van 100 hPa (100 mbar) tot 0,1 MPa (1 bar)
- Vloeibaargasinstallaties
 - Met vloeibaargastank in het gemiddelde drukgebied na het drukregelventiel, 1e stand op vloeibaargastank > 500 hPa (500 mbar) tot een toelaatbare bedrijfsdruk van 0,5 MPa (5 bar)
 - Met vloeibaargastank in het lagedrukgebied ≤ 500 hPa (500 mbar) na het drukregelventiel, 2e stand
 - Met vloeibaargastank (vloeibaargasflessen) < 16 kg
Na de drukregelaar voor kleine flessen
 - Met vloeibaargastank (vloeibaargasflessen) ≥ 16 kg
Na de drukregelaar voor grote flessen

2.2.2 Media

Het systeem is o.a. geschikt voor de volgende media:

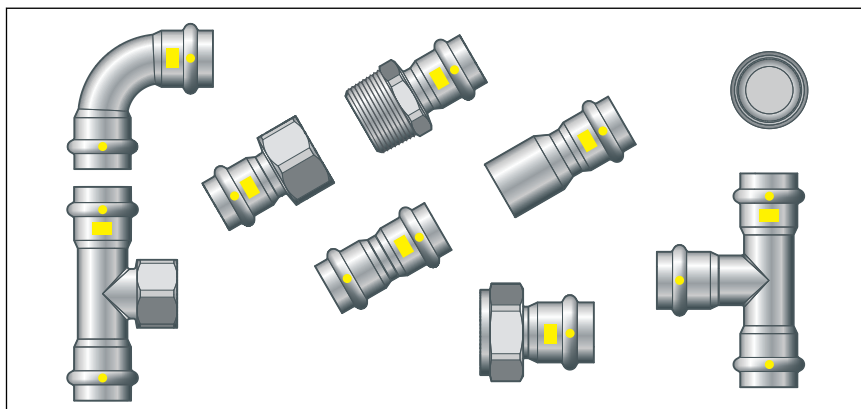
Geldende richtlijnen, zie ζ „Regelgeving uit de paragraaf: Media” op pagina 5.

- Gassen
- Vloeibare gassen, alleen in gasvormige toestand voor huishoudelijk en commercieel gebruik
- Stookolie
- Dieselbrandstof
- Perslucht

2.3 Productbeschrijving

2.3.1 Overzicht

Het buisleidingsysteem bestaat uit persfittings in verbinding met roestvaststalen buizen en het bijbehorende persgereedschap.



Afb. 1: Sanpress Inox G-persfittingen

De systeemcomponenten zijn beschikbaar in de volgende leidingdiameters: d 15/18/22/28/35/42/54.

2.3.2 Buizen

Er mogen uitsluitend roestvaststalen 1.4401 Sanpress-buizen of roestvaststalen buizen volgens de geldende richtlijnen met het materiaalnummer 1.4401 worden gebruikt, zie „Regelgeving uit de paragraaf: Buizen” op pagina 6.

Van het beschreven systeem is de volgende buis verkrijgbaar:

Buistype	Roestvaststalen buis 1.4401
d	15 / 18 / 22 / 28 / 35 / 42 / 54
Toepassingen	Drinkwater- en gasinstallaties ¹⁾
Materiaalnr.	1.4401 (X5CrNiMo 17-12-2), met 2,3 % molybdeen voor verhoogde bestendigheid
PRE-waarde	24,1
Buismarkering	—
Beschermkap	Geel

¹⁾ Gasinstallaties alleen in verbinding met Sanpress Inox G- en Profipress G-persfittingen

Buiskenmerken Sanpress-buis (1.4401)

d x s _{min} [mm]	Volume per meter buis [l/m]	Buisgewicht [kg/m]
15 x 1,0	0,13	0,35
18 x 1,0	0,20	0,43
22 x 1,2	0,30	0,65
28 x 1,2	0,51	0,84

d x s _{min} [mm]	Volume per meter buis [l/m]	Buisgewicht [kg/m]
35 x 1,5	0,80	1,26
42 x 1,5	1,19	1,52
54 x 1,5	2,04	1,97




AANWIJZING!

Gebruik geen plakbanden voor de verpakking van de buizen. Verwijder lijmresten van de buis zonder resten achter te laten.

Buisleidingstraject en bevestiging

Voor de bevestiging van de buizen alleen buisklemmen met chloridevrije geluidsisolerende voering gebruiken.

Neem de algemene regels van de bevestigingstechniek in acht:

- Voor gasinstallaties, zie  „Regelgeving uit de paragraaf: Buizen” op pagina 6.
- Bevestiging alleen aan componenten met voldoende stabiliteit.
- Gasleidingen mogen niet aan andere leidingen worden bevestigd of als drager voor andere leidingen dienen.
- In combinatie met niet-brandbare buisklemmen (bijv. metalen buisklemmen) mag het systeem met in de handel verkrijgbare kunststofpluggen worden bevestigd.

Voor gasleidingen moeten de volgende bevestigingsafstanden voor horizontaal geïnstalleerde leidingen worden aangehouden:

Afstand tussen de buisklemmen

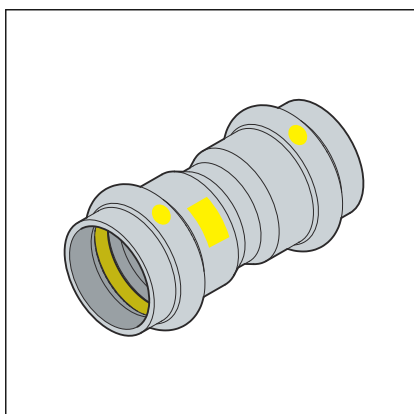
d [mm]	Bevestigingsafstand van de buisklemmen [m]
15,0	1,25
18,0	1,50
22,0	2,00
28,0	2,25
35,0	2,75
42,0	3,00
54,0	3,50

2.3.3 Persfittingen



GEVAAR! **Levensgevaar door onvakkundige gasinstallatie!**

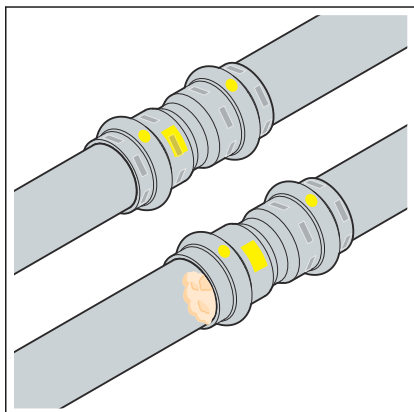
Een onvakkundige uitgevoerde gasinstallatie kan de bedrijfszekerheid beperken en leiden tot persoonlijk letsel en materiaalschade.



Afb. 2: Persfittingen

De persfittingen hebben een rondom lopende opstaande rand waarin het dichtelement ligt. Bij het persen wordt de persfitting voor en achter de opstaande rand vervormd en onlosmakelijk met de buis verbonden. Het dichtelement wordt bij het persen niet vervormd.

SC-Contur



Afb. 3: SC-Contur

Viega persfittingen beschikken over het SC-Contur. Het SC-Contur is een door de DVGW gecertificeerde veiligheidstechniek en zorgt ervoor dat de persfitting in ongeperste toestand gegarandeerd ondicht is. Per ongeluk niet-geperste verbindingen vallen daarom op bij de dichtheidscontrole.

Viega garandeert dat niet-geperste verbindingen tijdens de dichtheidscontrole zichtbaar worden:

- Bij de droge dichtheidscontrole in het drukbereik van 22 hPa–0,3 MPa (22 mbar–3,0 bar)

2.3.4 Dichtelementen

Toepassing	Gasinstallatie	Vloeibaargasinstallatie	Stookolie- en dieselolieleidingen
Bedrijfstemperatuur	-20 °C tot en met 70 °C	-20 °C tot en met 70 °C	≤ 40 °C
Werkdruk	≤ 0,5 MPa (5 bar) (MOP 5) ≤ 0,5 MPa (5 bar) (HTB / GT5) ¹⁾	≤ 0,5 MPa (5 bar) (MOP 5) ≤ 0,5 MPa (5 bar) (HTB / GT5) ¹⁾	≤ 0,5 MPa (5 bar)

¹⁾ Werkdruk bij HTB-eis max. 0,5 MPa (5 bar) (GT5)

2.3.5 Markeringen op componenten

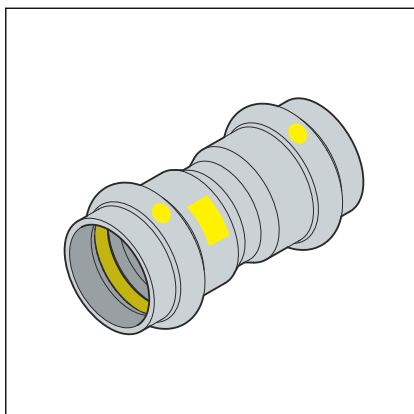
Buismarkering

De buismarkeringen bevatten belangrijke gegevens over de materiaalgeesteldheid en de vervaardiging van de buizen. De betekenis ervan is als volgt:

- Fabrikant
- Systeemnaam
- Buismateriaal
- Goedkeuringen en certificeringen
- Buisbuitendiameter
- Kenmerk leverancier
- Productiedatum
- Chargenummer
- CE-markering
- DOP en DOP-nummer
- Productienorm

Markeringen op persfittingen

De persfittingen zijn met een gekleurde stip gemarkeerd. De stip geeft het SC-Contur aan, waarbij het testmedium eruit loopt als een fitting per ongeluk niet is geperst.



De persfittingen zijn als volgt gekenmerkt:

- Gele stip en gele rechthoek voor gas
- Gas voor gasleidingen
- MOP5 voor maximale bedrijfsdruk 0,5 MPa (5 bar)
- GT5 voor maximale bedrijfsdruk bij HTB-eis 0,5 MPa (5 bar)
- DVGW
- SVGW

2.4 Gebruiksinformatie

2.4.1 Corrosie

Afhankelijk van het toepassingsgebied moet rekening worden gehouden met maatregelen voor corrosiebescherming. Er wordt onderscheiden tussen buitenleidingen (in de aarde of open geïnstalleerde buitenleidingen) en binnenleidingen.

Voor informatie over het toepassingsgebied, zie ook ↗ *Hoofdstuk 2.2.1 „Toepassingen” op pagina 7.*

Bij de corrosiebescherming moeten de geldende richtlijnen in acht worden genomen, zie ↗ *„Regelgeving uit de paragraaf: Corrosie” op pagina 6.*

Voor open geïnstalleerde leidingen en armaturen in ruimtes is normaal gesproken geen uitwendige corrosiebescherming nodig.

In de volgende gevallen bestaan uitzonderingen:

- Er bestaat uitwendig contact met chloridehoudend materiaal.
- Roestvaststalen buizen mogen niet met chloridehoudende bouwstoffen of mortel in aanraking komen.
- In een agressieve omgeving
- In uitsparingen binnen ruwe vloeren of de egalisatielaag moeten ze worden behandeld als in de aarde geïnstalleerde buitenleidingen, zie ↗ *„Regelgeving uit de paragraaf: Corrosie” op pagina 6.*

3 Gebruik

3.1 Transport

Bij het transport van buizen moet op het volgende worden gelet:

- Buizen niet over laadranden trekken. Het oppervlak zou beschadigd kunnen worden.
- Buizen bij het transport borgen. Door het wegglijden zouden de buizen kunnen buigen.
- Beschermkappen aan de buiseinden niet beschadigen en pas direct voor de montage verwijderen. Beschadigde buiseinden mogen niet meer worden geperst.

3.2 Opslag

Bij de opslag de eisen van de geldende richtlijnen in acht nemen, zie [↗ „Regelgeving uit de paragraaf: opslag” op pagina 6:](#)

- Componenten schoon en droog bewaren.
- Componenten niet direct op de vloer bewaren.
- Minstens drie oplegpunten creëren voor het opslaan van buizen.
- Verschillende buismaten indien mogelijk gescheiden bewaren.
Wanneer gescheiden bewaren niet mogelijk is, kleine maten op grote maten leggen.
- Het oppervlak alleen met reinigingsmiddelen voor roestvast staal reinigen.
- Om contactcorrosie te vermijden buizen van verschillende materialen gescheiden bewaren.
- Bewaar de afdichtingen zo dat ze niet kunnen worden beschadigd door krachten van buitenaf.

3.3 Montage-informatie

3.3.1 Montageaanwijzingen

Systemcomponenten controleren

Door transport en opslag kunnen systeemcomponenten beschadigd zijn geraakt.

- Alle onderdelen controleren.
- Beschadigde componenten vervangen.
- Beschadigde componenten niet repareren.
- Vervuilde componenten mogen niet worden geïnstalleerd.



AANWIJZING!

Actieve en eventueel passieve beschermingsmaatregelen zijn noodzakelijk om een gasinstallatie tegen ingrepen van onbevoegden te beschermen, zie ↪ „Regelgeving uit de paragraaf: montageaanwijzingen” op pagina 6.

Algemene montageregels voor gasleidingen

Voor de installatie van gasleidingen gelden o.a. de volgende voorwaarden:

- Gasleidingen vrijliggend met afstand tot de bouwstructuur, ingebouwd zonder holle ruimten of in geventileerde kanalen/schachten installeren.
- Gasleidingen in kruipruimtes zonder waterdichte vloerafsluiting in een ononderbroken mantelbuis plaatsen.
- Gasleidingen zodanig rangschikken dat vocht en druppel- en condenswater van andere leidingen en componenten er niet op kunnen inwerken.
- Gasleidingen niet in brandstofkokers of liftschachten, schoorsteen-, afvoerwater- of ventilatiekanalen installeren.
- Afsluitvoorzieningen en losmaakbare verbindingen moeten gemakkelijk toegankelijk zijn.

Eisen aan inbouwinstallaties:

- Spanningvrij leggen.
- Corrosiebescherming aanbrengen.
- Bescherming bij in- en uitrede

Bij de ononderbroken mantelbuis hoeft er geen rekening te worden gehouden met het vervangen van de mantelbuis of de gasleiding. Bochten en knieën zijn daarom zonder meer toegestaan.

3.3.2 Toegestane vervanging van dichtelementen



Belangrijke aanwijzing

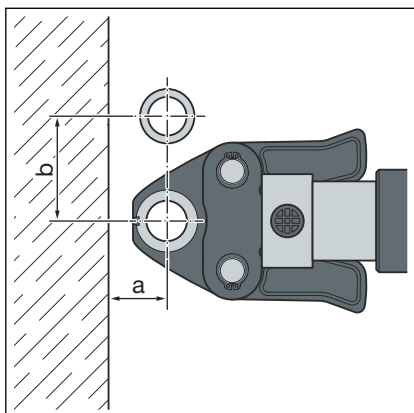
Dichtelementen in persfittingen zijn met de materiaalspecifieke eigenschappen op de betreffende media resp. toepassingsgebieden van de leidingsystemen afgestemd en in het algemeen alleen daarvoor gecertificeerd.

De vervanging van een dichtelement is principieel toegestaan. Het dichtelement moet door een dichtelement van hetzelfde materiaal worden vervangen ↪ *Hoofdstuk 2.3.4 „Dichtelementen” op pagina 12*. Het gebruik van andere dichtelementen is niet toegestaan.

Wanneer het dichtelement in de persfitting duidelijk beschadigd is, moet het door een Viega reserve-dichtelement worden vervangen.

3.3.3 Benodigde ruimte en afstanden

Persen tussen buisleidingen

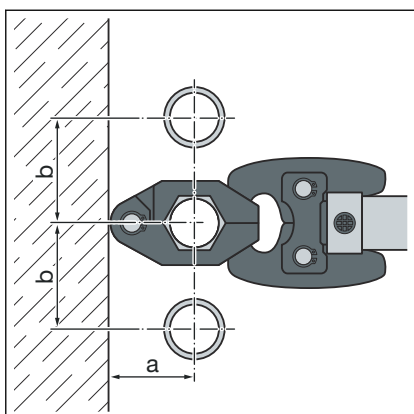


Benodigde ruimte PT1, type 2 (PT2), PT3-EH, PT3-AH, Pressgun 4B, 4E, 5, 6, 6Plus

d	15	18	22	28	35	42	54
a [mm]	20	20	25	25	30	45	50
b [mm]	50	55	60	70	85	100	115

Benodigde ruimte Picco, Pressgun Picco, Pressgun Picco 6, Pressgun Picco 6 Plus

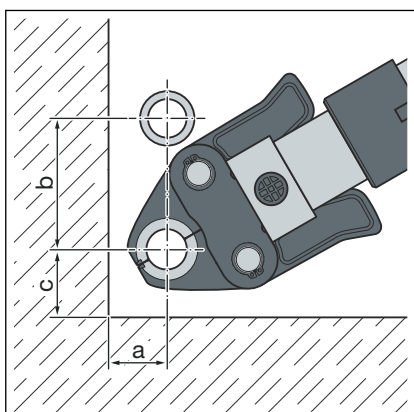
d	15	18	22	28	35
a [mm]	25	25	25	25	25
b [mm]	60	60	65	65	65



Benodigde ruimte persring

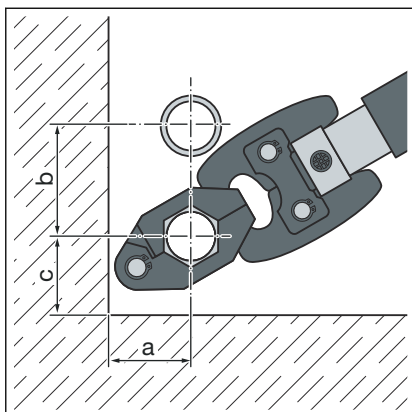
d	15	18	22	28	35	42	54
a [mm]	40	45	45	50	55	60	65
b [mm]	50	55	60	70	75	85	90

Persen tussen buis en wand



Benodigde ruimte Picco, Pressgun Picco, Pressgun Picco 6, Pressgun Picco 6 Plus

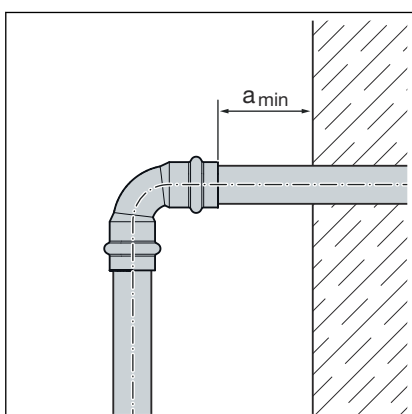
d	15	18	22	28	35
a [mm]	30	30	30	30	30
b [mm]	70	70	75	80	80
c [mm]	40	40	40	40	40



Benodigde ruimte persring

d	15	18	22	28	35	42	54
a [mm]	40	45	45	50	55	60	65
b [mm]	50	55	60	70	75	85	90
c [mm]	35	40	40	45	50	55	65

Wandafstand



Minimum afstand bij d15-54

Persmachine	a_{min} [mm]
PT1	45
Type 2 (PT2)	50
Type PT3-EH	
Type PT3-AH	
Pressgun 4E / 4B	
Pressgun 5	
Pressgun 6/6 Plus	35
Picco / Pressgun Picco	
Pressgun Picco 6 / Pressgun Picco 6 Plus	

Afstand tussen de persingen

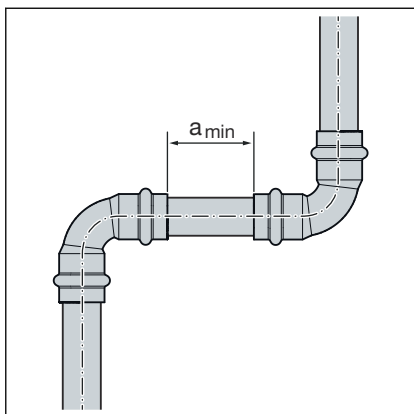


AANWIJZING!

Ondichte persfittingen door te korte buizen!

Wanneer twee persfittingen op een buis zonder afstand tegen elkaar worden geplaatst, mag de buis niet te kort zijn. Wanneer de buis bij het persen niet tot de geplande insteekdiepte in de persfitting steekt, kan de verbinding ondicht raken.

Bij buizen met de diameter d15-28 moet de lengte van de buis minstens overeenkomen met de totale insteekdiepte van beide persfittingen.



Minimum afstand bij persbekken d15–54

d	a _{min} [mm]
15	0
18	0
22	0
28	0
35	10
42	15
54	25

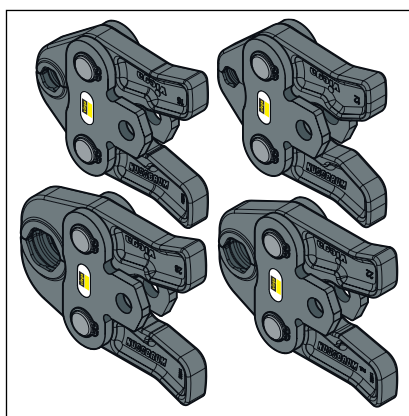
Z-maten

De Z-maten vindt u op de overeenkomstige productpagina in de online-catalogus.

3.3.4 Benodigd gereedschap

Voor het vervaardigen van een persverbinding is het volgende gereedschap nodig:

- Buissnijder of metaalzaag met fijne tanden
- Ontbramer en gekleurde pen voor het aftekenen
- Persmachine met constante perskracht
- Persbek of persring met bijbehorende zwenkbek passend bij de buisdiameter en met een geschikt profiel



Afb. 4: Persbekken



Voor het persen adviseert Viega het gebruik van Viega systeemgereedschap.

De Viega systeem persgereedschappen werden speciaal voor de verwerking van de Viega persfittingsystemen ontwikkeld en daarop afgestemd.

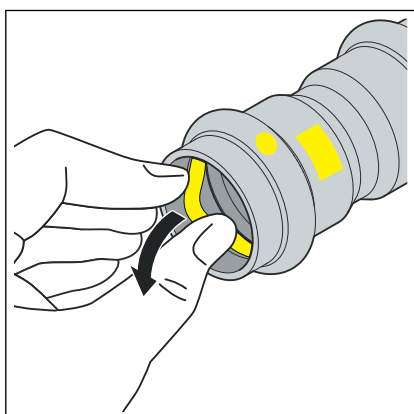
3.4 Montage

3.4.1 Dichtelement vervangen

Dichtelement verwijderen

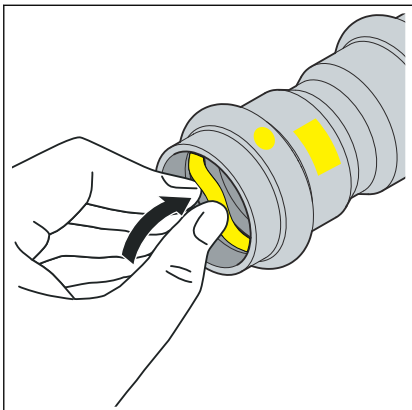


Gebruik geen voorwerpen met scherpe punten of randen die het dichtelement of de opstaande rand kunnen beschadigen, voor het verwijderen van het dichtelement.

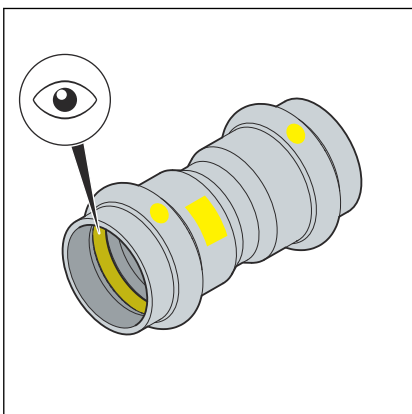


- Het dichtelement uit de opstaande rand verwijderen.

Dichtelement plaatsen

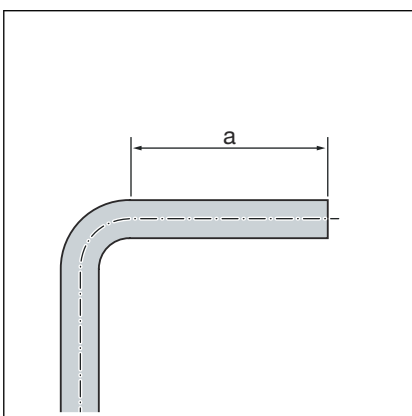


► Controleren of het dichtelement zich volledig in de opstaande rand bevindt.



► Controleren of het dichtelement zich volledig in de inkeping bevindt.

3.4.2 Buigen van buizen



Buizen in de diameters d 15, 18, 22 en 28 kunnen koud worden gebogen met in de handel verkrijgbare buiginrichtingen (radius minimaal $3,5 \times d$).

De uiteinden van de leiding (a) moeten minstens 50 mm lang zijn zodat de persfittingen er correct kunnen worden opgestoken.

3.4.3 Inkorten van buizen



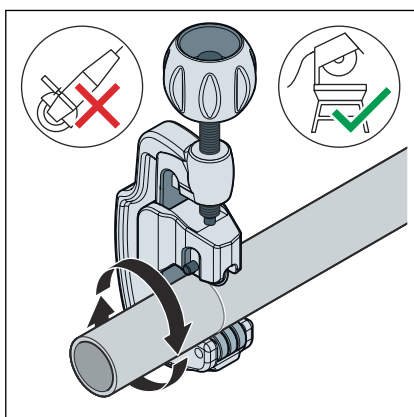
AANWIJZING! **Ondichte persfittingen door beschadigd materiaal!**

Door beschadigde buizen of dichtelementen kunnen persfittingen ondicht raken.

Let op de volgende aanwijzingen om beschadigingen aan buizen en dichtelementen te voorkomen:

- Gebruik voor het inkorten geen slijpschijven (haakse slijper) of snijbranders.
- Gebruik geen vetten en oliën (bijv. snijolie).

Voor informatie over gereedschap, zie ook [Hoofdstuk 3.3.4 „Benodigd gereedschap”](#) op pagina 18.



- Snijd de buis zo haaks mogelijk af met een buisnijder of een metaalzaag met fijne tanden om een volledige en gelijkmatige insteekdiepte van de buis te garanderen.

Groeven op het buisoppervlak voorkomen.

3.4.4 Buizen ontmantelen

Bij ommantelde buizen moet de kunststofommanteling in de buurt van de persfitting worden verwijderd met het ontmantelapparaat (model 1158).

Ander stripgereedschap mag niet worden gebruikt.

- Het einde van de leiding met de mantelbuisstripper ontmantelen.
 - De lengte van het gestripte buiseinde komt overeen met de insteekdiepte van de persfitting.



Slijp de messen van de mantelbuisstripper niet na, maar vervang ze.

3.4.5 Buizen ontbramen

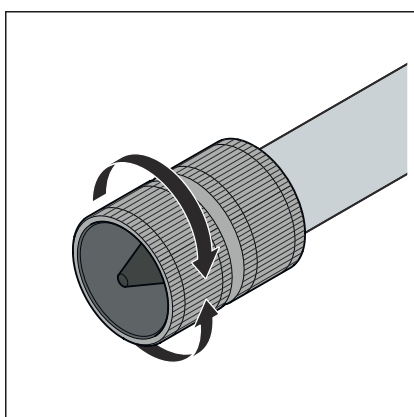
De buiseinden moeten na het inkorten aan binnen- en buitenkant zorgvuldig worden ontbraamd.

Door het ontbramen wordt vermeden dat het dichtelement wordt beschadigd of de persfitting bij de montage kantelt. Viega adviseert een ontbramer te gebruiken (model 2292.2).



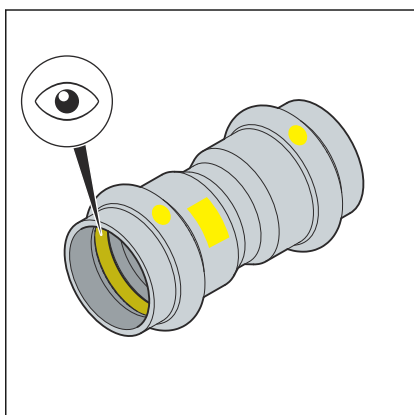
AANWIJZING!
Beschadiging door verkeerd gereedschap!

Gebruik geen slijpschijven en dergelijk gereedschap voor het ontbramen. De buizen kunnen daardoor worden beschadigd.



► De buis van binnen en buiten ontbramen.

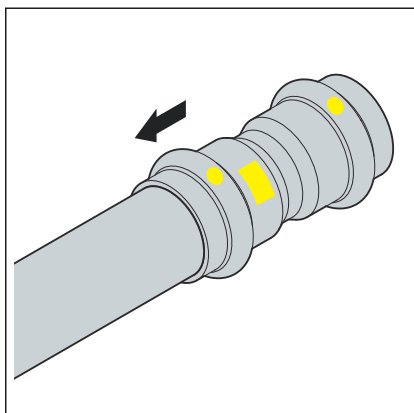
3.4.6 Fitting persen



Voorwaarden:

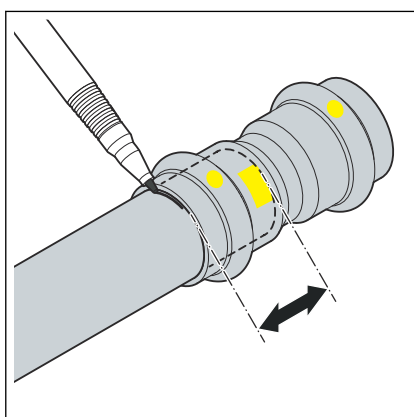
- Het buiseinde is niet verbogen of beschadigd.
- De buis is schoon.
- De buis is ontbraamd.
- In de persfitting bevindt zich het juiste dichtelement.
HNBR = geel

- Het dichtelement is onbeschadigd.
- Het dichtelement bevindt zich volledig in de opstaande rand.
- De persfitting tot de aanslag op de buis schuiven.

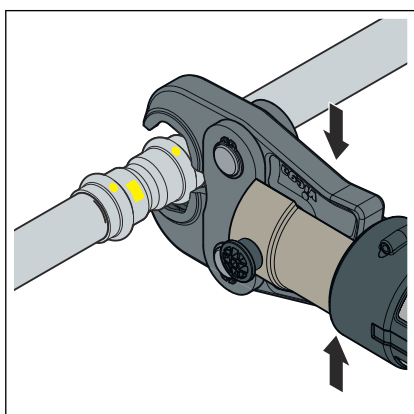


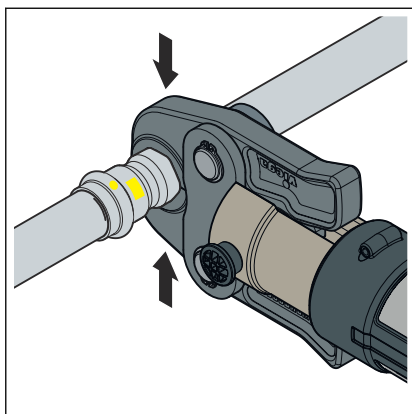
- De insteekdiepte markeren.
- De persbek in de persmachine plaatsen en de bevestigingspin erin schuiven totdat deze vergrendelt.

INFO! Neem de handleiding van het persgereedschap in acht.



- De persbek openen en in een rechte hoek op de persfitting plaatsen.
- De insteekdiepte aan de hand van de markering controleren.
- Controleren of de persbek in het midden op de opstaande rand van de persfitting zit.





- De persing uitvoeren.
- De persbek openen en verwijderen.
- De verbinding is geperst.

3.4.7 Flensverbindingen

In het afgebeelde persfittingsysteem zijn flensverbindingen in de maten 22 tot 54 mm mogelijk.

De montage van flensverbindingen mag alleen door gekwalificeerd personeel worden uitgevoerd. De kwalificatie van personeel voor de montage van flensverbindingen kan bijvoorbeeld worden uitgevoerd op basis van de geldende richtlijnen, zie [☞ „Regelgeving uit paragraaf: Flensverbinding maken” op pagina 7.](#)

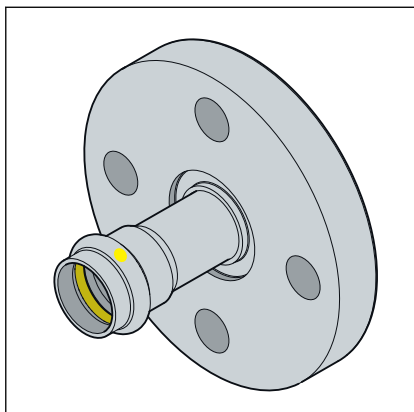
- Een overeenkomstig opleidingsonderdeel over de juiste montage van flensverbindingen in de beroepsopleiding (van het werkend/specia­listisch personeel) met een gekwalificeerde conclusie, alsmede een succesvolle regelmatige toepassing worden als voldoende bewijs beschouwd.
- Andere medewerkers zonder relevante vakspecifieke opleiding (bijv. bedrijfspersoneel) die flensverbindingen monteren, moeten theoretisch en praktisch worden geschoold om op die wijze vakkennis op te doen; dit dient te worden gedocumenteerd.

Onderleggingen

De voordelen van het gebruik van geharde sluitringen zijn:

- Gedefinieerd wrijvingsoppervlak tijdens de assemblage.
- Gedefinieerde ruwheid in de berekening en dus vermindering van de spreiding van het aandraaimoment, waardoor rekenkundig een grotere zeskantschroevenkracht kan worden bereikt.

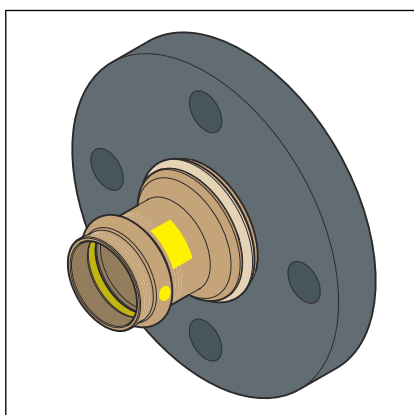
Flenstypes



Afb. 5: Vaste flens

Vaste flens

- Staal, niet-roestend
- Persaansluiting van roestvast staal
- Model 0259: 22 tot 54 mm

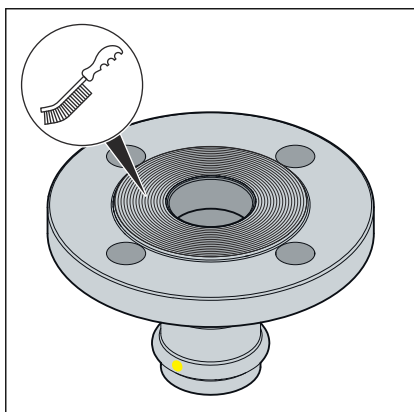


Afb. 6: Losse flens

Losse flens

- Staal, zwart geëpoxideerd
- Persaansluiting van brons of silicium brons
- Model 2659.5: 28 mm

Flensverbinding maken

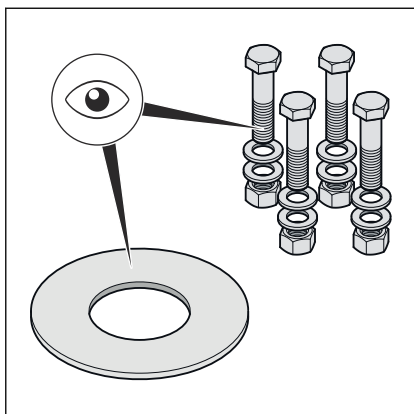


Maak altijd eerst de flensverbinding en dan de persverbinding.

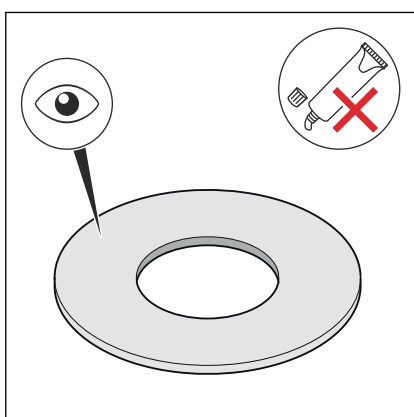
- Eventuele tijdelijke coatings op de flensafdichtingsvlakken vóór de montage verwijderen zonder resten achter te laten, met reinigingsmiddelen en een geschikte staalborstel.

AANWIJZING! Bij het vervangen van afdichtingen moet u ervoor zorgen dat de oude afdichting volledig van het flensafdichtingsoppervlak wordt verwijderd zonder het flensafdichtingsoppervlak te beschadigen.

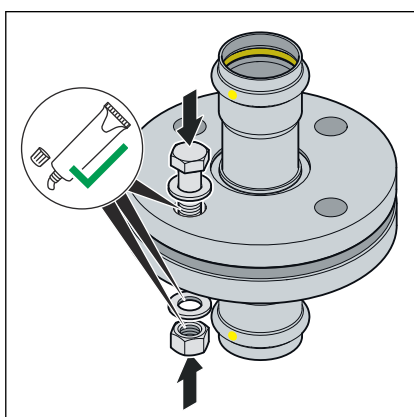
- Zorg ervoor dat de flensafdichtingsvlakken schoon, onbeschadigd en vlak zijn. In het bijzonder mogen er geen radiale beschadigingen aan het oppervlak zijn, zoals krassen of inslagsporen.



- De zeskantschroeven, moeren en sluitringen moeten schoon en onbeschadigd zijn en voldoen aan de specificaties voor de minimumlengte van de zeskantschroeven en de sterkteklasse, zie **„Benodigde aandraaimomenten” op pagina 29.**
- Vervang de bij de demontage verwijderde zeskantschroeven, moeren en sluitringen door nieuwe indien deze beschadigd zijn.



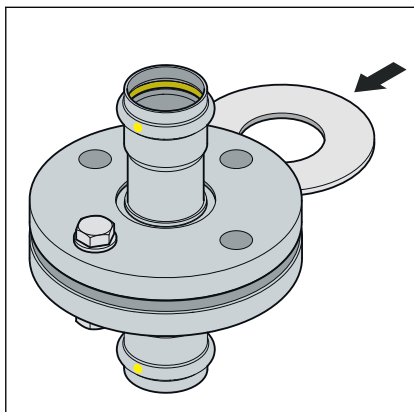
- De afdichting moet schoon, onbeschadigd en droog zijn. Gebruik geen lijm en montagepasta voor afdichtingen.
- Gebruikte afdichtingen niet opnieuw gebruiken.
- Gebruik geen afdichtingen met knikken, aangezien deze een veiligheidsrisico vormen.
- Zorg voor afdichtingen zonder fouten of gebreken en neem de informatie van de fabrikant in acht.



- Smeer de volgende flenselementen met geschikt smeermiddel:
 - Zeskantschroefdraad
 - Sluitring
 - Moersteun

AANWIJZING! Neem de informatie van de fabrikant over de toepassing en het temperatuurbereik van het smeermiddel in acht.

Dichtelement inbouwen en centreren

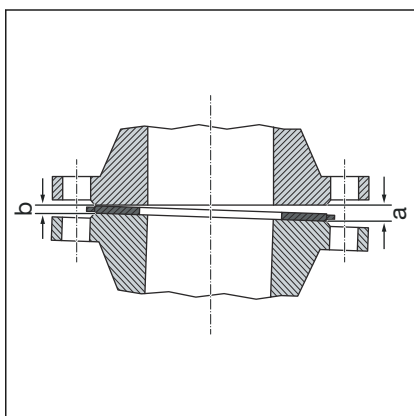


De correcte montage van flensverbindingen vereist parallel uitgelijnde flensbladen zonder middenverschuiving, die het mogelijk maken het dichtelement zonder beschadiging in de juiste positie te brengen.

- Druk de afdichtingsvlakken ver genoeg uit elkaar, zodat de afdichting zonder kracht en zonder beschadiging kan worden aangebracht.

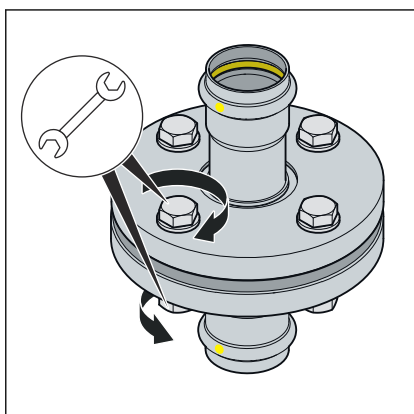
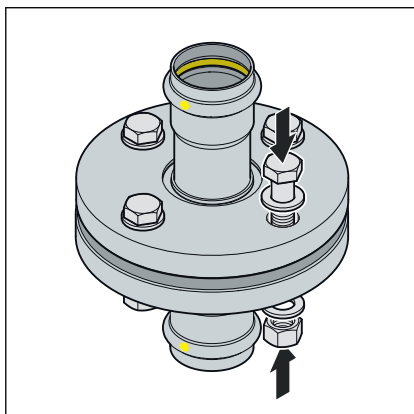
De speling (niet-paralleliteit van de afdichtingsvlakken) vóór het aandraaien van de zeskantschroeven is onschadelijk indien de toelaatbare speling niet wordt overschreden.

DN	Toelaatbare uitslag a-b [mm]
20–25	0,4
32–50	0,6

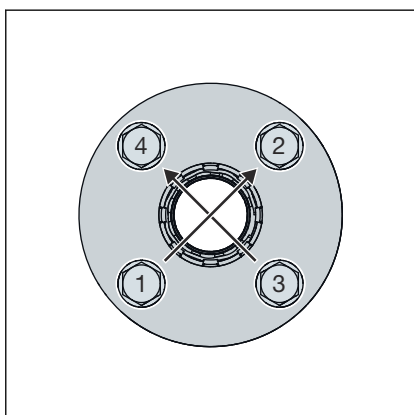


- De uitslag van de gapende kant (a) uit verhelpen.
- In geval van twijfel de flenzen zonder afdichting proefdraaien door de zeskantschroeven aan te draaien om een evenwijdigheid en een afdichtingsvlakafstand van ca. 10% van het nominale draaimoment te verkrijgen.
- De uitslag is niet toelaatbaar als de flenspositie niet zonder veel kracht kan worden bereikt.

Systeem voor het aandraaien van zeskantschroeven



Volgorde van aandraaien




- De volgorde waarin de zeskantschroeven en moeren worden aangedraaid, heeft een aanzienlijke invloed op de krachtverdeling die op de afdichting werkt (oppervlaktedruk). Verkeerd aandraaien leidt tot een grote spreiding van de voorspankrachten en kan ertoe leiden dat de vereiste minimale oppervlaktedruk wordt onderschreden totdat lekkage optreedt.
- Na het aandraaien van de moer moeten minimaal twee, maar niet meer dan vijf schroefdraden aan de uiteinden van de zeskantschroeven zichtbaar blijven.
- De zeskantschroeven met de hand vormmonteren en daarbij op het volgende letten:
 - Monteer de zeskantschroeven zodanig dat alle schroefkoppen zich aan één flenzijde bevinden.
 - Bij horizontaal geplaatste flenzen de zeskantschroeven van bovenaf inbrengen.
 - Vervang trage zeskantschroeven door soepel draaiende schroeven.
- Het gelijktijdige gebruik van verschillende aandraag gereedschappen is mogelijk.
- Draai alle zeskantschroeven kruiselings aan met 30% van het nominale aandraaimoment.
- Draai alle zeskantschroeven zoals in stap 1 beschreven aan met 60% van het nominale aandraaimoment.
- Draai alle zeskantschroeven zoals in stap 1 beschreven aan met 100% van het nominale aandraaimoment.
- Draai alle zeskantschroeven opnieuw aan tot het volledige voorgeschreven aandraaimoment. Herhaal deze procedure net zo vaak totdat de moeren niet meer verder kunnen worden gedraaid wanneer het volledige aandraaimoment wordt uitgeoefend.

Benodigde aandraaimomenten

Aandraaimomenten Sanpress Inox G-flensovergangen PN 10/16

Model	DN	Artikelnummer	Draadgedeelte	Aandraaimoment min. benodigd [Nm]	Aandraaimoment max. toegestaan [Nm]	Lengte zeskant-schroeven [mm]	Sterkteklasse
0259	20	735 777	M12	38	50	60	A2 - 70
	25	735 784		48			
	32	735 791	M16	69	125	70	
	40	735 807		76			
	50	735 814		87			
2659.5	25	490 669	M12	48	50	65	A2 - 70

De specificaties voor het voldoen aan de eisen van dichtheidsklasse L0,01 (TA Luft) zijn berekend volgens de geldende norm en gelden uitsluitend bij gebruik van Viega-artikelen, zie ook  „Regelgevingen uit paragraaf: Flensverbinding maken” op pagina 7.

Flensverbinding losdraaien

Alvorens met de demontage van een bestaande flensverbinding te beginnen, moet u, indien nodig, van het verantwoordelijke bedrijf toestemming en een werkvergunning verkrijgen, waarbij u het volgende in acht moet nemen:

- De installatiesectie moet drukloos worden gemaakt en volledig worden gespoeld.
- Zet alle ingebouwde of bevestigde onderdelen die niet afzonderlijk worden vastgehouden, vast voordat u de flensverbinding losmaakt. Dit geldt ook voor bevestigingssystemen zoals veerhangers en -steunen.
- Begin met het losdraaien van zeskantschroeven of moeren aan de kant die van het middengedeelte is afgekeerd, draai de resterende zeskantschroeven iets los en demonteer deze pas volledig wanneer u er zeker van is dat er geen gevaar bestaat door het leidingsstelsel. Als een buisleiding onder spanning staat, bestaat het risico dat de buisleiding scheurt.
- Draai de zeskantschroeven of moeren kruiselings los in ten minste twee passages.
- Sluit de open uiteinden van de strengen met blinde sluitingen.
- Gedomonteerde buisleidingen uitsluitend in gesloten toestand transporteren.
- Bij het vervangen van afdichtingen moet u ervoor zorgen dat de oude afdichting volledig van het flensafdichtingsoppervlak wordt verwijderd zonder het flensafdichtingsoppervlak te beschadigen.



AANWIJZING! **Wees voorzichtig bij het gebruik van een haakse slijper!**


Het losdraaien van defecte zeskantschroeven en moeren met een haakse slijper produceert vonken die in het buismateriaal kunnen branden en corrosie kunnen veroorzaken.

3.4.8 Dichtheidscontrole

Vóór de inbedrijfstelling moet de installateur een dichtheidscontrole uitvoeren.

Voer deze test alleen uit met geschikte, geteste en goedgekeurde apparatuur.

Deze controle op de voltooide, maar nog niet afgedekte installatie uitvoeren.

De geldende richtlijnen in acht nemen, zie  „Regelgeving uit de paragraaf: dichtheidscontrole” op pagina 7.


Het resultaat documenteren.

**AANWIJZING!**

Meervoudig persen of opnieuw persen van een ondichte persverbinding is niet toegestaan.

3.5 Onderhoud

Gasinstallaties moeten afhankelijk van de capaciteit regelmatig worden gecontroleerd.

Om de bedrijfsveilige toestand te waarborgen en te behouden, moeten de gasinstallaties volgens de voorschriften worden toegepast en in stand worden gehouden, zie  „Regelgeving uit de paragraaf: onderhoud” op pagina 7.

3.6 Afvalverwijdering

Product en verpakking scheiden in de verschillende materiaalgroepen (bijv. papier, metalen, kunststoffen of non-ferrometalen) en volgens de nationaal geldende wetgeving afvoeren.



Viega Nederland B.V.

info@viega.nl

viega.nl

NL • 2023-09 • VPN220391

