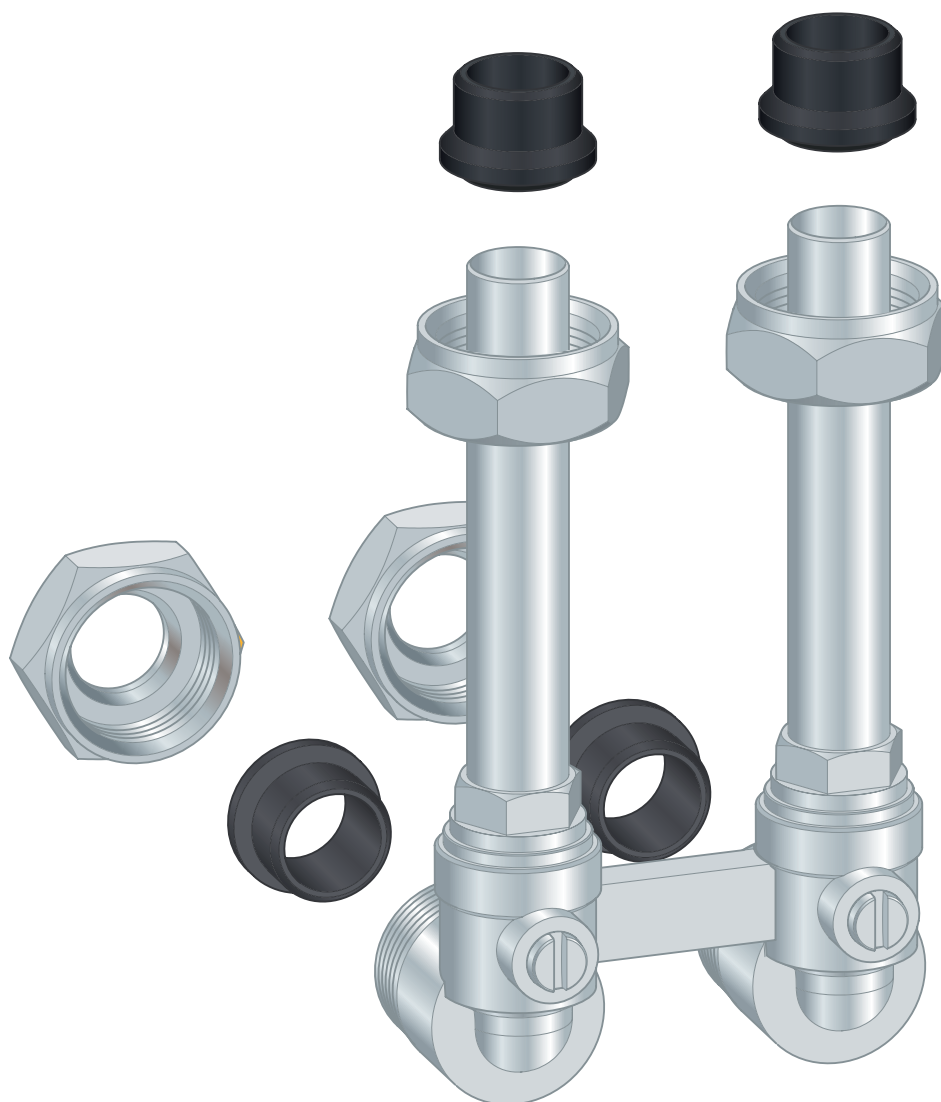


Gebruiksaanwijzing

Radiatoraansluitset



voor radiatoraansluiting

Model
1097.7

Bouwjaar (van)
01/1998

viega

Inhoudsopgave

1	Over deze gebruiksaanwijzing	3
	1.1 Doelgroepen	3
	1.2 Markering van aanwijzingen	3
	1.3 Aanwijzing over deze taalversie	4
2	Productinformatie	5
	2.1 Beoogd gebruik	5
	2.2 Productbeschrijving	5
	2.2.1 Overzicht	5
	2.2.2 Toebehoren	6
3	Gebruik	9
	3.1 Transport	9
	3.2 Montage-informatie	9
	3.2.1 Montageaanwijzingen	9
	3.2.2 Benodigd gereedschap	10
	3.3 Montage	10
	3.3.1 Radiatoraansluiting monteren	10
	3.4 Afvalverwijdering	13

1 Over deze gebruiksaanwijzing

Voor dit document gelden auteursrechten, meer informatie hierover kunt u vinden op viega.com/legal.

1.1 Doelgroepen

De informatie in deze gebruiksaanwijzing is bedoeld voor verwarmings- en sanitairinstallateurs resp. voor geïnstrueerd vakpersoneel.

Personen die niet over de opleiding resp. de kwalificatie beschikken, is de montage, installatie en evt. het onderhoud van dit product niet toegestaan. Deze beperking geldt niet voor eventuele aanwijzingen voor de bediening.

Bij de inbouw van Viega producten moeten de algemeen erkende regels van de techniek en de Viega gebruiksaanwijzingen in acht worden genomen.

1.2 Markering van aanwijzingen

Teksten van waarschuwingen en aanwijzingen zijn afgezet tegen de verdere tekst en extra gemarkeerd met bijbehorende pictogrammen.

**GEVAAR!**

Waarschuwt voor mogelijk levensgevaarlijk letsel.

**WAARSCHUWING!**

Waarschuwt voor mogelijk ernstig letsel.

**VOORZICHTIG!**

Waarschuwt voor mogelijk letsel.

**AANWIJZING!**

Waarschuwt voor mogelijke materiële schade.



Aanvullende aanwijzingen en tips.

1.3 Aanwijzing over deze taalversie

Deze gebruiksaanwijzing bevat belangrijke informatie over product resp. systeemkeuze, montage en inbedrijfstelling, alsmede over het beoogd gebruik en zo nodig over onderhoudsmaatregelen. Deze informatie over producten, de eigenschappen en technische handleiding ervan is gebaseerd op de momenteel geldende normen in Europa (bijv. EN) en/of in Duitsland (bijv. DIN/DVGW).

Sommige passages in de tekst kunnen verwijzen naar technische voorschriften in Europa/Duitsland. Deze voorschriften gelden voor andere landen als adviezen, als daar geen overeenkomstige nationale eisen bestaan. De overeenkomstige nationale wetten, standaards, voorschriften, normen en andere technische voorschriften hebben prioriteit boven de Duitse/Europese richtlijnen in deze handleiding: de hier beschreven informatie is niet bindend voor andere landen en gebieden en dienen, zoals gezegd, enkel als ondersteuning.

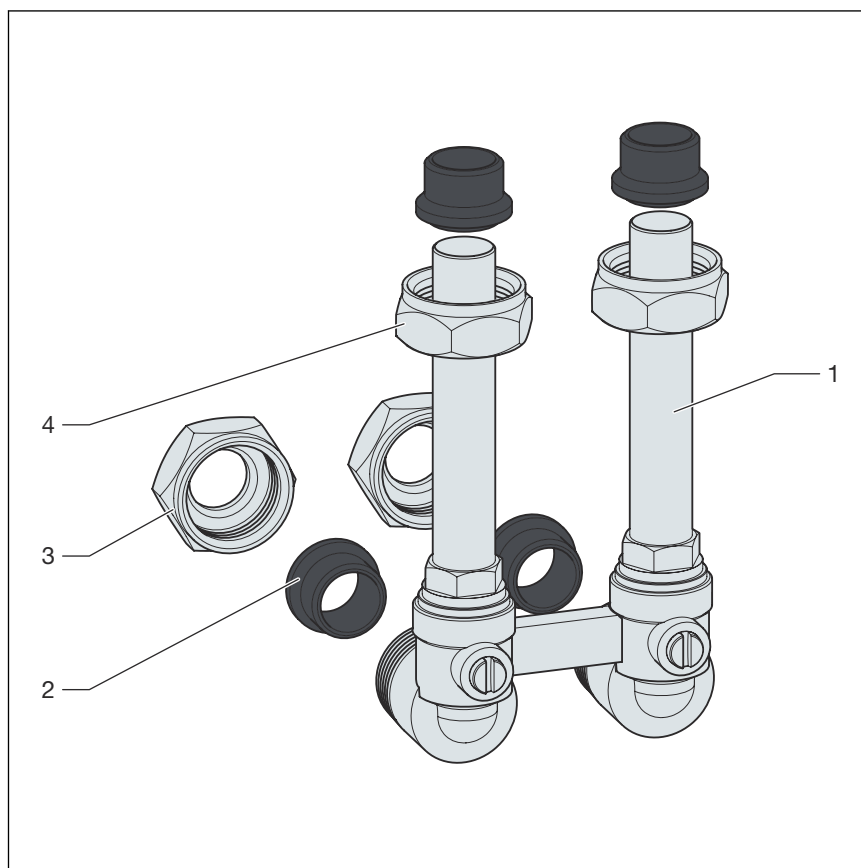
2 Productinformatie

2.1 Beoogd gebruik

De radiatoraansluitset is bedoeld voor de aansluiting van een radiator.

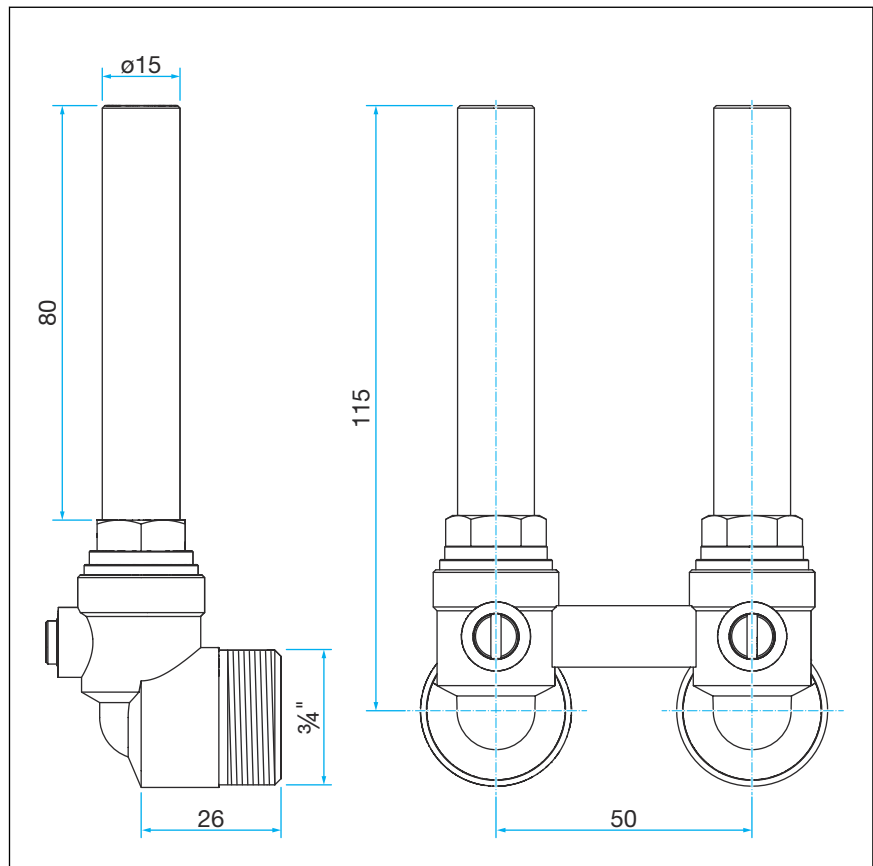
2.2 Productbeschrijving

2.2.1 Overzicht



- 1 Messing buis
- 2 Afdichting
- 3 Schroefverbinding
- 4 Schroefverbinding

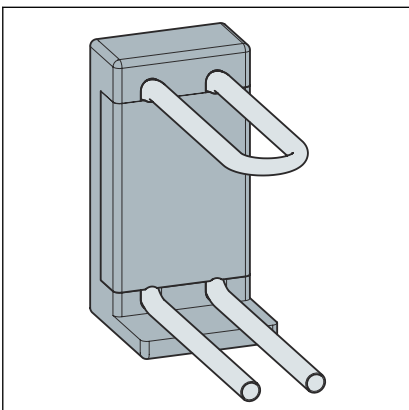
Inbouwmaten



Afb. 1: Inbouwmaten

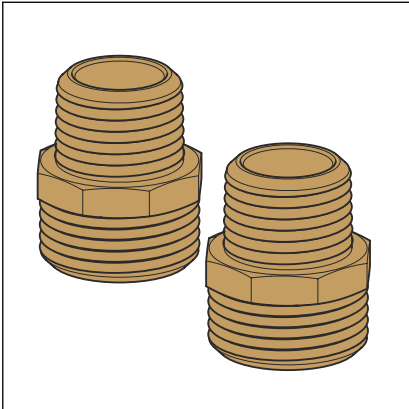
2.2.2 Toebehoren

Vereiste toebehoren

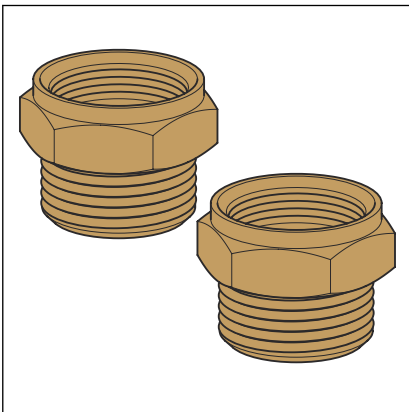


Afb. 2: Model 1097.6 Radiatoraansluit-blok

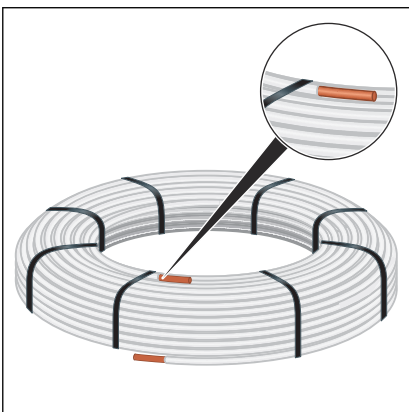
Optionele toebehoren



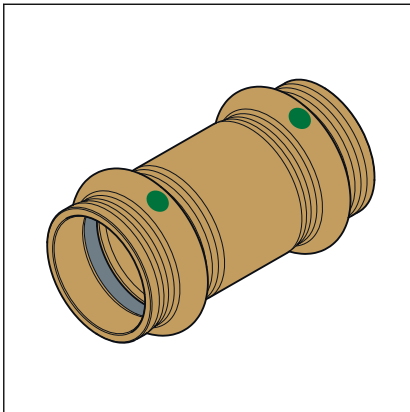
Afb. 3: Model 1022.6 Adapter set



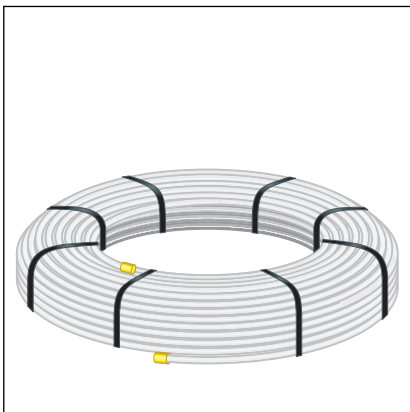
Afb. 4: Model 1022.7 Adapter set



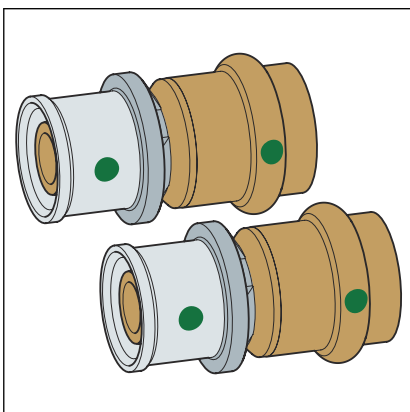
Afb. 5: Koperen rolbuis



Afb. 6: Model 2215 Persfitting



Afb. 7: Model 2102 Sanfix Fosta buis



Afb. 8: Model 5313P Overgangstuk

3 Gebruik

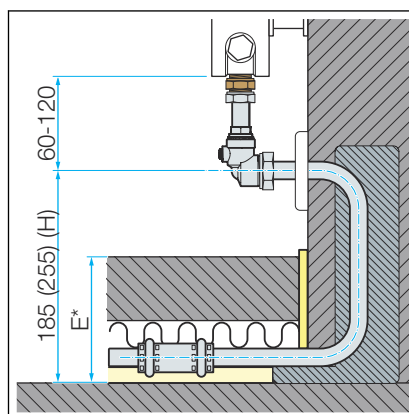
3.1 Transport



Haal de componenten pas vlak voordat ze worden gebruikt uit de verpakking.

3.2 Montage-informatie

3.2.1 Montageaanwijzingen



Afb. 9: Inbouwmaten

Montageafmetingen vanaf de bovenrand van het betonnen plafond (H). Het aansluitblok wordt in de muur geplaatst, aangesloten met koperbuis (Profipress Therm) of PE-Xc (Sanfix Fosta) en in de dekvloerconstructie (E) op een Viega-PUR isolatieplaat gelegd.

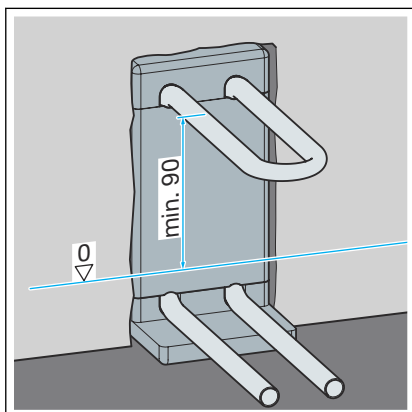


Gebruik bij een dekvloerconstructie (E) > 90 mm het aansluitblok met aansluithoogte 255 mm.

3.2.2 Benodigd gereedschap

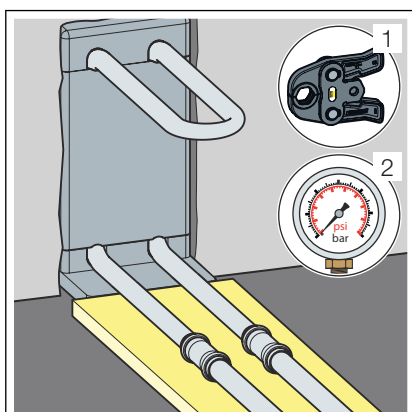
3.3 Montage

3.3.1 Radiatoraansluiting monteren

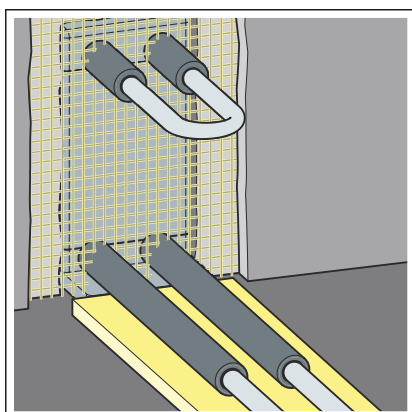


- Installeer het aansluitblok in de muur (F = bovenrand van afgewerkte vloer).

De informatie van de fabrikant van de radiator in acht nemen.



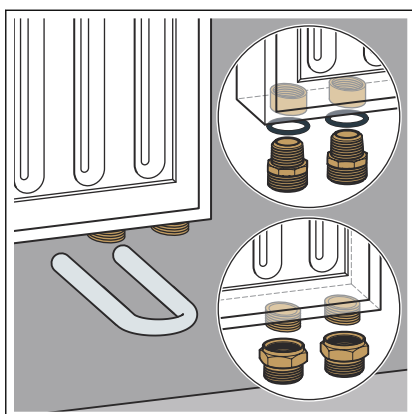
- Sluit het aansluitblok aan en druk het weg.



- Bescherm de blanke buizen en persfittingen tegen invloeden van buitenaf.

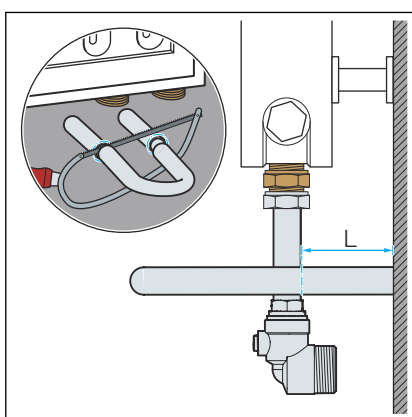
- Pleister de muuropening dicht met behulp van weefselmatten.

Sluit vervolgens alle andere maatregelen af, zoals afwerkvloer-, tegel- en schilderwerkzaamheden.

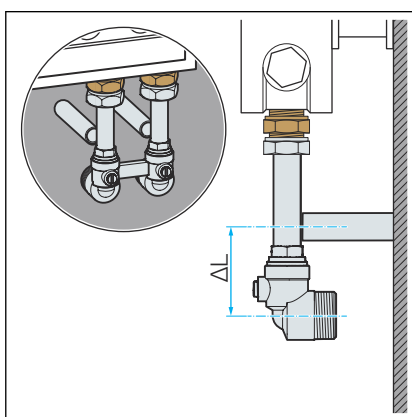


- De radiator monteren.

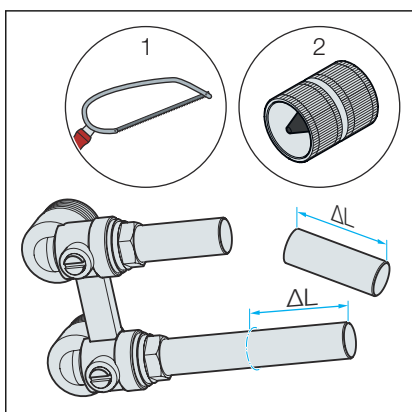
INFO! Voor de montage van het aansluitstuk zijn passende adaptersets (voor radiatoren met binnen- of buitendraad) nodig.



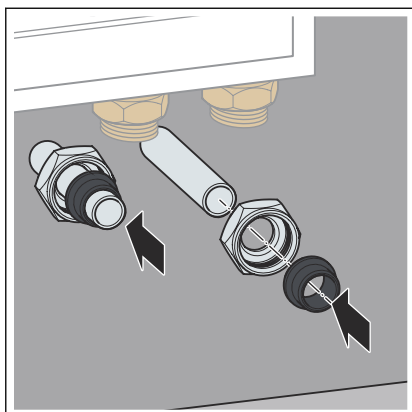
- Knip de aansluitleidingen dienovereenkomstig op lengte L af.



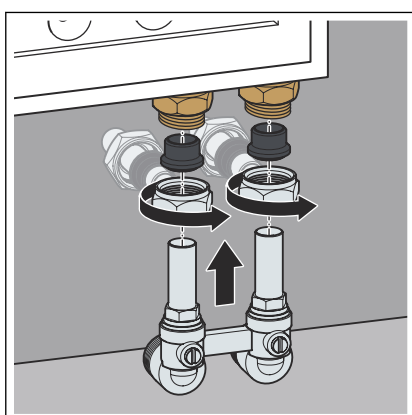
- Steek het aansluitstuk in de radiator en meet het verschil ΔL .



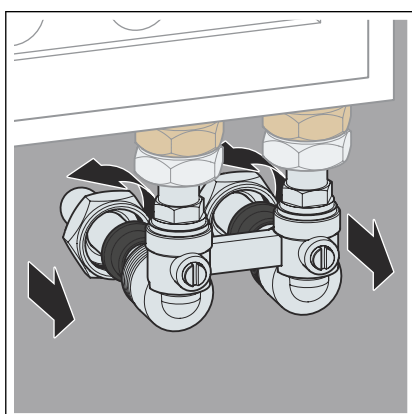
- Breng het verschil ΔL over op de fitting.
- Zaag het aansluitstuk op lengte met een fijngetande staaizaag.
- Daarna binnen en buiten ontbramen.



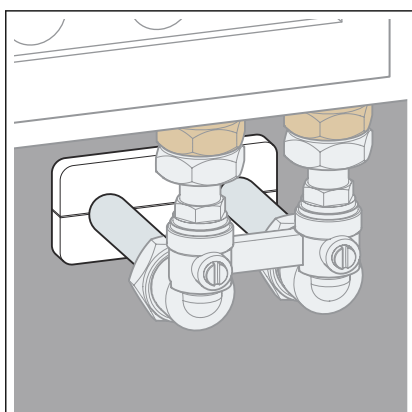
► Schuif de aansluitschroefkoppelingen op de buiseinden van het aansluitblok.



► Verbind het aansluitstuk met de radiator.



► Verbind het aansluitstuk met het aansluitblok.



► Monteer het aansluitstuk en breng de rozet aan.

► Voer een visuele controle uit van alle schroefverbindingen na het vullen en in gebruik nemen van de installatie.

3.4 Afvalverwijdering

Product en verpakking scheiden in de verschillende materiaalgroepen (bijv. papier, metalen, kunststoffen of non-ferrometalen) en volgens de nationaal geldende wetgeving afvoeren.



Viega Nederland B.V.

info@viega.nl

viega.nl

NL • 2022-08 • VPN200477

