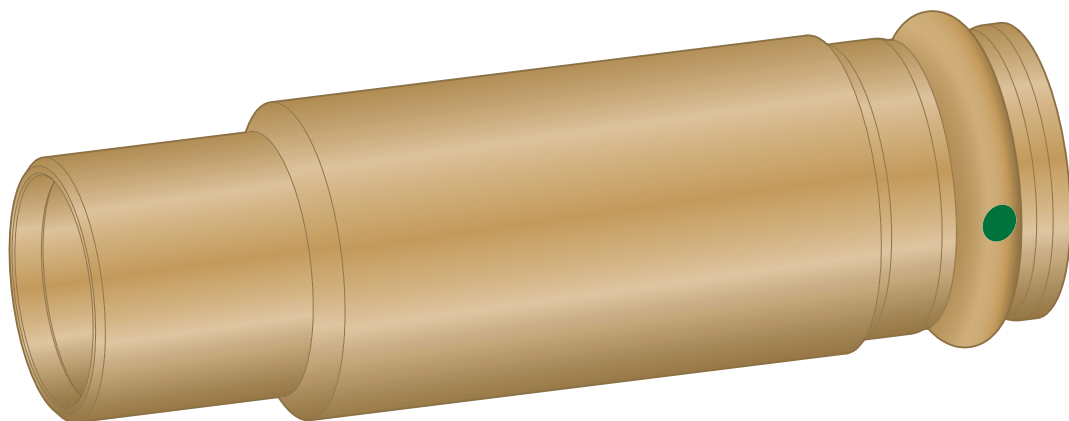


## Gebruiksaanwijzing

# Sanpress-schuifsock



voor het achteraf aanbrengen van een T-stuk in een metalen Viega-leidingsysteem met persfittingen.

**Model**  
2215.4

**Bouwjaar (van)**  
02/2006

# Inhoudsopgave

<b>1</b>	<b>Over deze gebruiksaanwijzing</b>	<b>3</b>
	1.1 Doelgroepen	3
	1.2 Markering van aanwijzingen	3
	1.3 Aanwijzing over deze taalversie	4
<b>2</b>	<b>Productinformatie</b>	<b>5</b>
	2.1 Normen en regelgeving	5
	2.2 Beoogd gebruik	7
	2.2.1 Toepassingen	7
	2.2.2 Media	8
<b>3</b>	<b>Gebruik</b>	<b>9</b>
	3.1 Montage-informatie	9
	3.1.1 Montageaanwijzingen	9
	3.2 Montage	9
	3.2.1 Schuifsok monteren	9
	3.2.2 Dichtheidscontrole	11
	3.3 Onderhoud	11
	3.4 Afvalverwijdering	11

# 1 Over deze gebruiksaanwijzing

Voor dit document gelden auteursrechten, meer informatie hierover kunt u vinden op [viega.com/legal](http://viega.com/legal).

## 1.1 Doelgroepen

De informatie in deze gebruiksaanwijzing is bedoeld voor verwarmings- en sanitairinstallateurs resp. voor geïnstrueerd vakpersoneel.

Personen die niet over de opleiding resp. de kwalificatie beschikken, is de montage, installatie en evt. het onderhoud van dit product niet toegestaan. Deze beperking geldt niet voor eventuele aanwijzingen voor de bediening.

Bij de inbouw van Viega producten moeten de algemeen erkende regels van de techniek en de Viega gebruiksaanwijzingen in acht worden genomen.

## 1.2 Markering van aanwijzingen

Teksten van waarschuwingen en aanwijzingen zijn afgezet tegen de verdere tekst en extra gemarkeerd met bijbehorende pictogrammen.

**GEVAAR!**

Waarschuwt voor mogelijk levensgevaarlijk letsel.

**WAARSCHUWING!**

Waarschuwt voor mogelijk ernstig letsel.

**VOORZICHTIG!**

Waarschuwt voor mogelijk letsel.

**AANWIJZING!**

Waarschuwt voor mogelijke materiële schade.



Aanvullende aanwijzingen en tips.

### 1.3 Aanwijzing over deze taalversie

Deze gebruiksaanwijzing bevat belangrijke informatie over product resp. systeemkeuze, montage en inbedrijfstelling, alsmede over het beoogd gebruik en zo nodig over onderhoudsmaatregelen. Deze informatie over producten, de eigenschappen en technische handleiding ervan is gebaseerd op de momenteel geldende normen in Europa (bijv. EN) en/of in Duitsland (bijv. DIN/DVGW).

Sommige passages in de tekst kunnen verwijzen naar technische voorschriften in Europa/Duitsland. Deze voorschriften gelden voor andere landen als adviezen, als daar geen overeenkomstige nationale eisen bestaan. De overeenkomstige nationale wetten, standaards, voorschriften, normen en andere technische voorschriften hebben prioriteit boven de Duitse/Europese richtlijnen in deze handleiding: de hier beschreven informatie is niet bindend voor andere landen en gebieden en dienen, zoals gezegd, enkel als ondersteuning.

## 2 Productinformatie

### 2.1 Normen en regelgeving

De volgende normen en regelgevingen zijn van toepassing op Duitsland resp. Europa. Nationale regeling is te vinden op de relevante website van het land onder *viega.nl/normen*.

#### Regelgevingen uit sectie: gebruik volgens de voorschriften

Geldigheidsgebied/aanwijzing	In Duitsland geldende regelgeving
Aanleg van drinkwaterinstallaties	DIN 1988-200
Aanleg van drinkwaterinstallaties	EN 806-2
Regelgeving voor materiaalkeuze	DIN EN 12502-1
Regelgeving voor materiaalkeuze	Metall-Bewertungsgrundlage (UBA)

#### Regelgeving uit sectie: Toepassingen

Geldigheidsgebied/aanwijzing	In Duitsland geldende regelgeving
Planning, uitvoering, werking en onderhoud van drinkwaterinstallaties	DIN EN 1717
Planning, uitvoering, werking en onderhoud van drinkwaterinstallaties	DIN 1988
Planning, uitvoering, werking en onderhoud van drinkwaterinstallaties	VDI/DVGW 6023
Planning, uitvoering, werking en onderhoud van drinkwaterinstallaties	Trinkwasserverordnung (TrinkwV)

#### Regelgeving uit de paragraaf: Media

Geldigheidsgebied/aanwijzing	In Duitsland geldende regelgeving
Geschiktheid voor drinkwater	DIN 1988-200
Geschiktheid voor drinkwater	EN 806-2
Geschiktheid voor verwarmingswater in pomp-warmwater-verwarmingsinstallaties	VDI-Richtlinie 2035, bladzijde 1 en bladzijde 2

**Regelgeving uit de paragraaf: Dichtelementen**

Geldigheidsgebied/aanwijzing	In Duitsland geldende regelgeving
Toepassingen van het EPDM-dichtelement ■ Verwarming	DIN EN 12828

**Regelgeving uit de paragraaf: Corrosie**

Geldigheidsgebied/aanwijzing	In Duitsland geldende regelgeving
Regelgeving voor uitwendige corrosiebescherming	DIN EN 806-2
Regelgeving voor uitwendige corrosiebescherming	DIN 1988-200
Aanleg van drinkwaterinstallaties	DIN 1988-200
Aanleg van drinkwaterinstallaties	DIN EN 806-2
Regelgeving voor materiaalkeuze	DIN EN 12502-1

**Regelgeving uit de paragraaf: opslag**

Geldigheidsgebied/aanwijzing	In Duitsland geldende regelgeving
Eisen aan de opslag van materiaal	DIN EN 806-4, hoofdstuk 4.2

**Regelgeving uit de paragraaf: dichtheidscontrole**

Geldigheidsgebied/aanwijzing	In Duitsland geldende regelgeving
Controle op de voltooide, maar niet weggewerkte installatie	DIN EN 806-4
Dichtheidscontrole voor waterinstallaties	ZVSHK-Merkblatt: "Dichtheitsprüfungen von Trinkwasserinstallationen mit Druckluft, Inertgas oder Wasser"

**Regelgeving uit de paragraaf: onderhoud**

Geldigheidsgebied/aanwijzing	In Duitsland geldende regelgeving
Werking en onderhoud van drinkwaterinstallaties	DIN EN 806-5

## 2.2 Beoogd gebruik



De persfitting is geschikt voor de aanleg van drinkwaterinstallaties volgens de geldende richtlijnen, rekening houdend met de materiaalkeuze volgens de geldende richtlijnen en in overeenstemming met de beoordelingsgrondslag Umweltbundesamt (UBA) voor metallische materialen die in contact komen met drinkwater van het, zie ☞ „Regelgeving uit sectie: gebruik volgens de voorschriften” op pagina 5. Bij gebruik voor andere toepassingen en bij twijfel over de juiste materiaalkeuze neemt u contact op met Viega.

Volg bij de installatie de gebruiksaanwijzing van het desbetreffende leidingsysteem.

### 2.2.1 Toepassingen

De Sanpress-schuifsok is geschikt voor het achteraf aanbrengen van een T-stuk in een metalen Viega-leidingsysteem met knelkoppelingen.

De toepassing kan o.m. op de volgende gebieden worden gebruikt:

- Drinkwaterinstallaties
- Industriële en verwarmingsinstallaties
- Zonne-energie-installatie met vlakke collectoren
- persluchtinstallaties
- Systemen voor stadsverwarming in secundaire circuits
- Koelwaterleidingen (gesloten circuit)

#### Drinkwaterinstallatie

Voor de planning, uitvoering, werking en het onderhoud van drinkwaterinstallaties moeten de geldende richtlijnen in acht worden genomen, zie ☞ „Regelgeving uit sectie: Toepassingen” op pagina 5.

#### Onderhoud

Informeer uw opdrachtgever resp. de exploitant van de drinkwaterinstallatie dat de installatie regelmatig moet worden onderhouden, zie ☞ „Regelgeving uit sectie: Toepassingen” op pagina 5.

#### Dichtelement

Voor drinkwaterinstallaties is alleen het EPDM-dichtelement goedgekeurd. Gebruik geen andere dichtelementen.

## 2.2.2 Media

Het model is o.a. geschikt voor de volgende media:

Geldende richtlijnen, zie ↗ „Regelgeving uit de paragraaf: Media” op pagina 5.

- Drinkwater
  - Maximale chloride-concentratie 250 mg/l
- Verwarmingswater voor pomp-warmwater-verwarmingsinstallaties
- Perslucht volgens de specificatie van de gebruikte dichtelementen
  - EPDM bij olieconcentratie < 25 mg/m<sup>3</sup>
- Antivriesmiddelen, koelmiddelen tot een concentratie van 50%



## 3 Gebruik

### 3.1 Montage-informatie

#### 3.1.1 Montageaanwijzingen

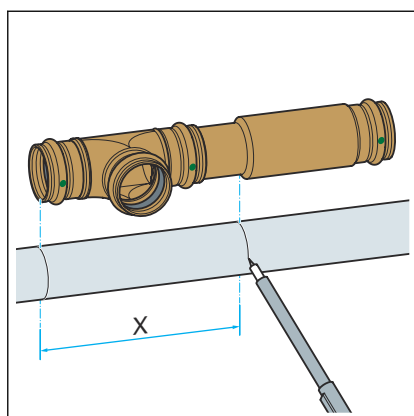
##### Systemcomponenten controleren

Door transport en opslag kunnen systemcomponenten beschadigd zijn geraakt.

- Alle onderdelen controleren.
- Beschadigde componenten vervangen.
- Beschadigde componenten niet repareren.
- Vervuilde componenten mogen niet worden geïnstalleerd.

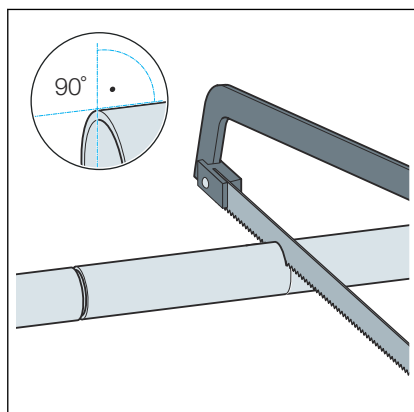
### 3.2 Montage

#### 3.2.1 Schuifsok monteren

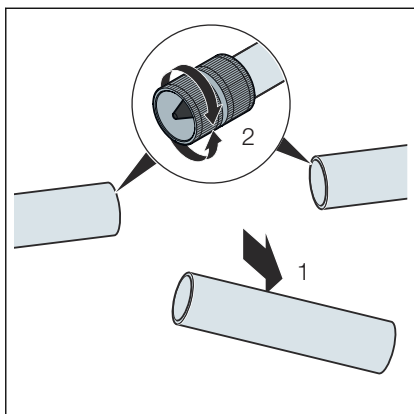


- Teken de pijpuitsnijding af, maar voeg het T-stuk en de schuifsok niet samen.

$x$  = totale lengte van het T-stuk + lengte van het inbrenguiteinde van de schuifsok



- Zaag het stuk pijp uit met een fijngetande zaag of een pijpsnijder en zorg ervoor dat de snede in een rechte hoek wordt gemaakt.

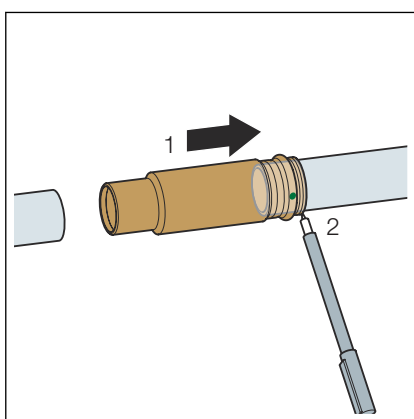


- Ontbraam de pijpuiteinden binnen en buiten.

**AANWIJZING! Beschadiging door verkeerd gereedschap! Gebruik geen slijpschijven en dergelijk gereedschap voor het ontbramen. De buizen kunnen daardoor worden beschadigd.**

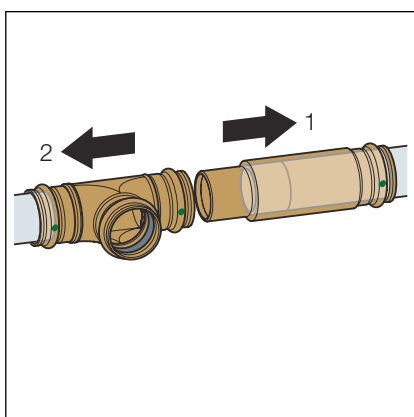
Door het ontbramen wordt vermeden dat het dichtelement wordt beschadigd of de persfitting bij de montage kantelt. Viega adviseert een ontbramer te gebruiken (model 2292.2).

- Gooi het uitgesneden tussenstuk weg.



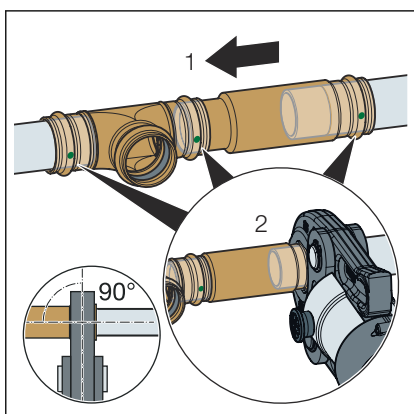
- Markeer de minimale insteekdiepte op het uiteinde van de buis.

- Schuif de schuifsok er helemaal op.



- Duw het T-stuk op de pijp tot aan de aanslag.

- De insteekdiepte markeren.



- Schuif de schuifsok helemaal in het T-stuk.

- Maak de knelkoppeling volgens de instructies van het leidingsysteem.

### 3.2.2 Dichtheidscontrole

Vóór de inbedrijfstelling moet de installateur een dichtheidscontrole uitvoeren.

Deze controle op de voltooide, maar nog niet afgedekte installatie uitvoeren.

De geldende richtlijnen in acht nemen, zie ↗ „Regelgeving uit de paragraaf: dichtheidscontrole” op pagina 6.

Ook voor niet-drinkwaterinstallaties de dichtheidscontrole volgens de geldende richtlijnen uitvoeren, zie ↗ „Regelgeving uit de paragraaf: dichtheidscontrole” op pagina 6.

Het resultaat documenteren.

## 3.3 Onderhoud

Voor werking en het onderhoud van drinkwaterinstallaties moeten de geldende richtlijnen in acht worden genomen, zie ↗ „Regelgeving uit de paragraaf: onderhoud” op pagina 6.

## 3.4 Afvalverwijdering

Product en verpakking scheiden in de verschillende materiaalgroepen (bijv. papier, metalen, kunststoffen of non-ferrometalen) en volgens de nationaal geldende wetgeving afvoeren.



**Viega Nederland B.V.**

[info@viega.nl](mailto:info@viega.nl)

[viega.nl](http://viega.nl)

NL • 2022-09 • VPN210558

