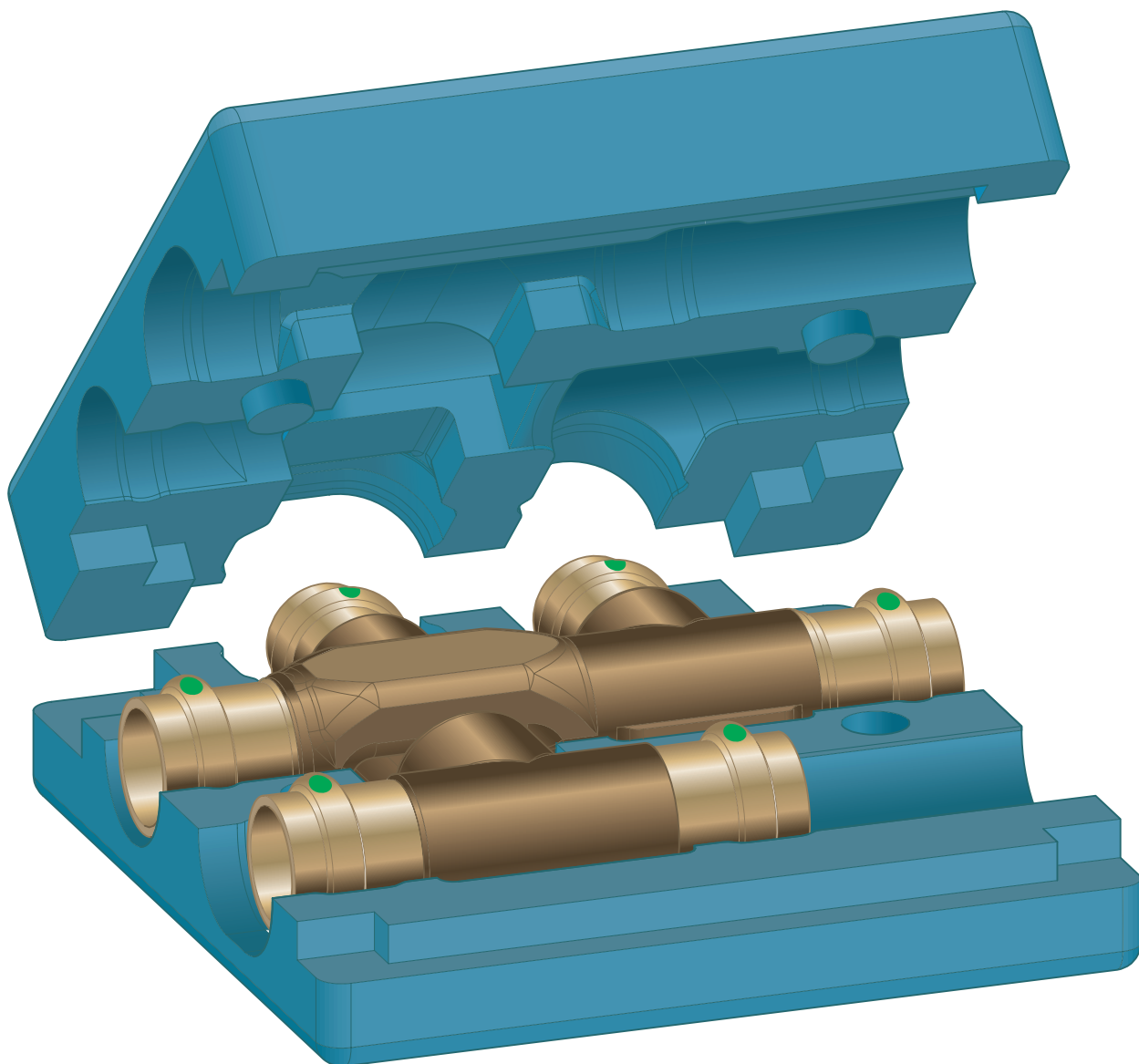


Gebruiksaanwijzing

Sanpress-kruisend T-stuk met SC-contour



Voor kruisen van leidingen met behoud van de oorspronkelijke totale hoogte

Model
2249.3

viega

Inhoudsopgave

1	Over deze gebruiksaanwijzing	3
	1.1 Doelgroepen	3
	1.2 Markering van aanwijzingen	3
	1.3 Aanwijzing over deze taalversie	4
2	Productinformatie	5
	2.1 Beoogd gebruik	5
	2.1.1 Toepassingen	5
	2.2 Productbeschrijving	6
	2.2.1 Overzicht	6
	2.2.2 Technische gegevens	7
3	Gebruik	8
	3.1 Montage-informatie	8
	3.1.1 Montageaanwijzingen	8
	3.1.2 Benodigde ruimte en afstanden	10
	3.2 Montage	10
	3.2.1 Fitting persen	10
	3.3 Afvalverwijdering	11

1 Over deze gebruiksaanwijzing

Voor dit document gelden auteursrechten, meer informatie hierover kunt u vinden op viega.com/legal.

1.1 Doelgroepen

De informatie in deze gebruiksaanwijzing is bedoeld voor verwarmings- en sanitairinstallateurs resp. voor geïnstrueerd vakpersoneel.

Personen die niet over de opleiding resp. de kwalificatie beschikken, is de montage, installatie en evt. het onderhoud van dit product niet toegestaan. Deze beperking geldt niet voor eventuele aanwijzingen voor de bediening.

Bij de inbouw van Viega producten moeten de algemeen erkende regels van de techniek en de Viega gebruiksaanwijzingen in acht worden genomen.

1.2 Markering van aanwijzingen

Teksten van waarschuwingen en aanwijzingen zijn afgezet tegen de verdere tekst en extra gemarkeerd met bijbehorende pictogrammen.

**GEVAAR!**

Waarschuwt voor mogelijk levensgevaarlijk letsel.

**WAARSCHUWING!**

Waarschuwt voor mogelijk ernstig letsel.

**VOORZICHTIG!**

Waarschuwt voor mogelijk letsel.

**AANWIJZING!**

Waarschuwt voor mogelijke materiële schade.



Aanvullende aanwijzingen en tips.

1.3 Aanwijzing over deze taalversie

Deze gebruiksaanwijzing bevat belangrijke informatie over product resp. systeemkeuze, montage en inbedrijfstelling, alsmede over het beoogd gebruik en zo nodig over onderhoudsmaatregelen. Deze informatie over producten, de eigenschappen en technische handleiding ervan is gebaseerd op de momenteel geldende normen in Europa (bijv. EN) en/of in Duitsland (bijv. DIN/DVGW).

Sommige passages in de tekst kunnen verwijzen naar technische voorschriften in Europa/Duitsland. Deze voorschriften gelden voor andere landen als adviezen, als daar geen overeenkomstige nationale eisen bestaan. De overeenkomstige nationale wetten, standaards, voorschriften, normen en andere technische voorschriften hebben prioriteit boven de Duitse/Europese richtlijnen in deze handleiding: de hier beschreven informatie is niet bindend voor andere landen en gebieden en dienen, zoals gezegd, enkel als ondersteuning.

2 Productinformatie

2.1 Beoogd gebruik



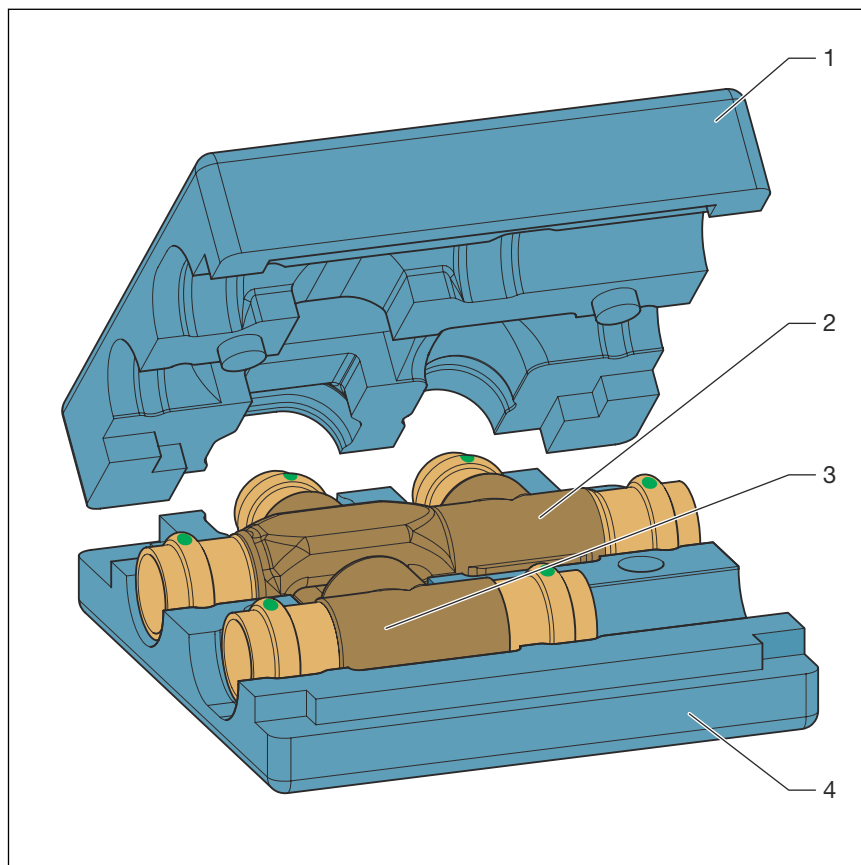
Stem het gebruik van het model voor andere dan de beschreven toepassingen en media met Viega af.

2.1.1 Toepassingen

Het kruisstuk is bijzonder geschikt voor het kruisen van kabels met behoud van de constructiehoogte van de vloer.

2.2 Productbeschrijving

2.2.1 Overzicht



Afb. 1: Sanpress-kruis-T-stuk

- 1 - Isolatiebox
- 2 - Sanpress-kruis-T-stuk
- 3 - Sanpress-kruis-T-stuk
- 4 - Isolatiebox

Het model is leverbaar in de volgende afmetingen:

Artikelnummer	d1	d2
493 325	15	15
493 332	18	15
493 356	22	15
493 349	22	18

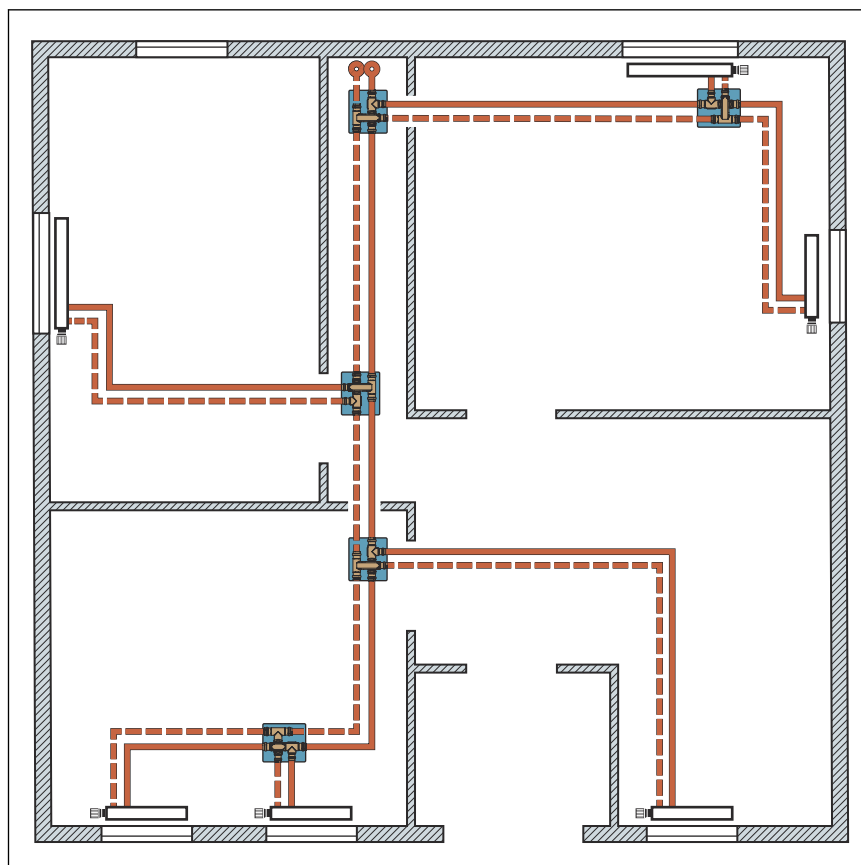
2.2.2 Technische gegevens

Toegestane bedrijfstemperatuur	110°C
Toegestane bedrijfsdruk	1 MPa (10 bar)
Warmtegeleidingsgroep van de isolatiebox	035

3 Gebruik

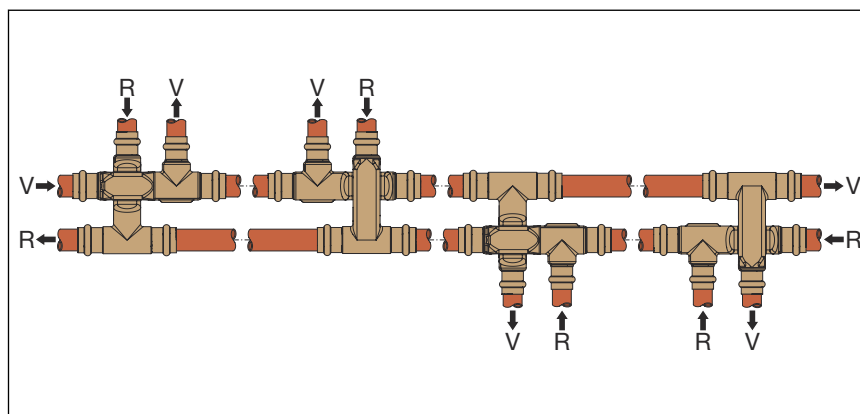
3.1 Montage-informatie

3.1.1 Montageaanwijzingen



Afb. 2: Sanpress-crossing tee Toepassingsvoorbeeld Plattegrond

Leg de pijpleidingen zonder stress. De pijpleiding moet te allen tijde vrij kunnen bewegen ten gevolge van veranderingen in de lengte. Leidingen die naast en over elkaar lopen en elkaar kruisen mogen elkaar niet raken, zelfs niet wanneer zij gestrekt zijn. Plaats de pijpbevestigingen zo dat ze geen vaste punten worden.



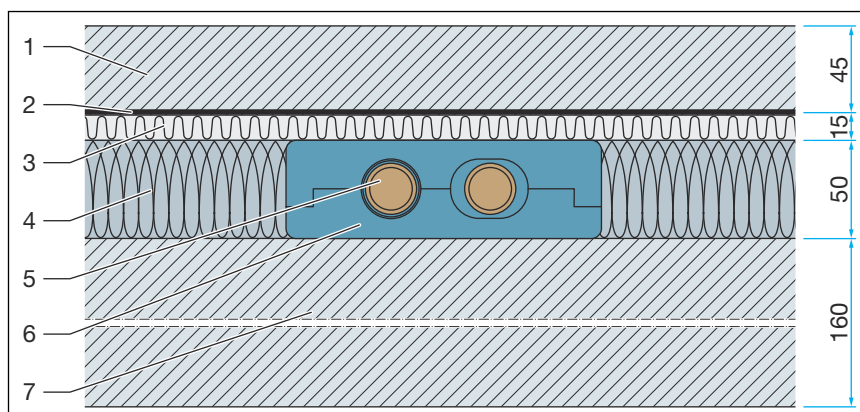
Afb. 3: Sanpress-crossing tee Toepassingsvoorbeeld distributie

Let bij het verdraaien van de kruisafkappingen op de uitgangen voor aanvoer (V) en retour (R).



AANWIJZING!

Bescherming van blanke buizen en persverbindingen tegen uitwendige en mechanische beschadigingen.



Afb. 4: Voorbeeld van een dekvloerconstructie met het kruisende T-stuk

- 1 Cementdekvloer
- 2 PE-folie
- 3 Contactgeluidsisolatie
- 4 Kruis-T-stuk
- 5 Isolatiebox WLG 035
- 6 Egalisatielaag
- 7 Betonplafond

Indien pijpleidingen op dragende ondergrond worden gelegd, de pijpleidingen definiëren.

Voor opname van de isolatielaag – minstens echter van de contactgeluidsisolatie – door egalisatie weer een vlak oppervlak realiseren. Gebruik alleen gebonden ophoogmateriaal voor nivellering boven de pijpleidingen.

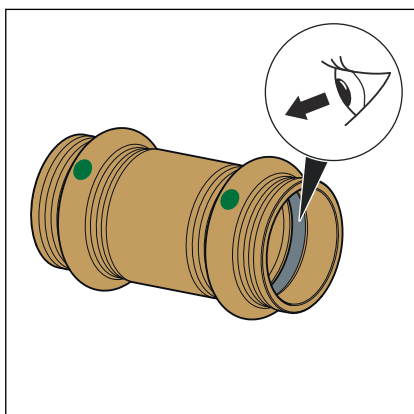
3.1.2 Benodigde ruimte en afstanden

Z-maten

De Z-maten kunt u vinden onder www.viega.nl.

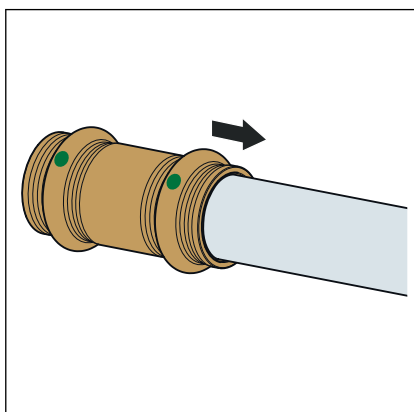
3.2 Montage

3.2.1 Fitting persen

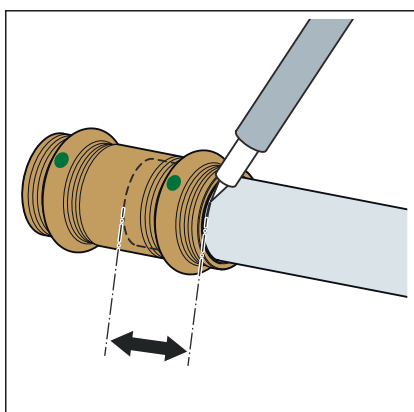


Voorwaarden:

- Het buiseinde is niet verbogen of beschadigd.
- De buis is ontbraamd.
- In de persfitting bevindt zich het juiste dichtelement.
EPDM = zwart glanzend
FKM = zwart mat

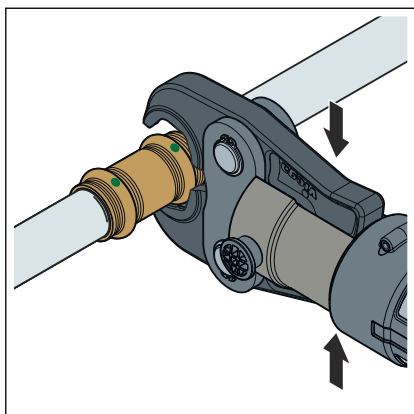


- De persfitting tot de aanslag op de buis schuiven.

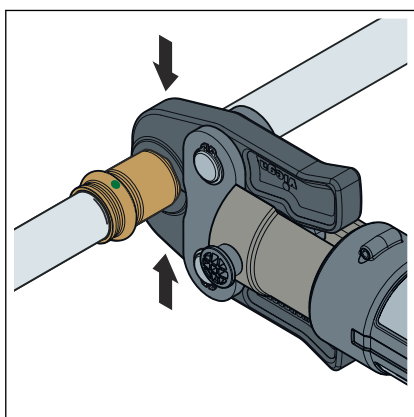


- De insteekdiepte markeren.
- De persbek in de persmachine plaatsen en de bevestigingspin erin schuiven totdat deze vergrendelt.

INFO! Neem de handleiding van het persgereedschap in acht.



- De persbek openen en in een rechte hoek op de persfitting plaatsen.
- De insteekdiepte aan de hand van de markering controleren.
- Controleren of de persbek in het midden op de opstaande rand van de persfitting zit.



- De persing uitvoeren.
- De persbek openen en verwijderen.
- De verbinding is geperst.

3.3 Afvalverwijdering

Product en verpakking scheiden in de verschillende materiaalgroepen (bijv. papier, metalen, kunststoffen of non-ferrometalen) en volgens de nationaal geldende wetgeving afvoeren.



Viega Nederland B.V.

info@viega.nl

viega.nl

NL • 2022-08 • VPN200499

