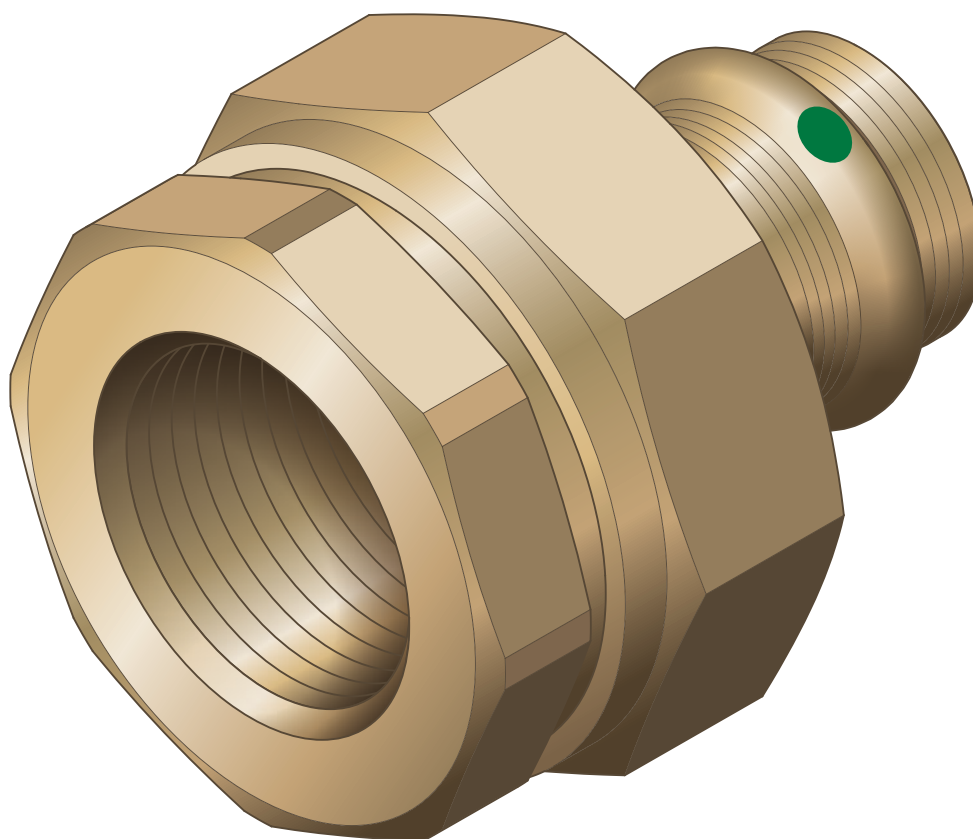


Gebruiksaanwijzing

Sanpress-isolatiekoppeling met SC-Contur



voor de overgang van installaties ter plaatse met verzinkte stalen buizen naar metalen Viega-buisleidingsystemen met gelijktijdige elektrische scheiding.

Model
2267

Bouwjaar (van)
08/2003

viega

Inhoudsopgave

1	Over deze gebruiksaanwijzing	3
	1.1 Doelgroepen	3
	1.2 Markering van aanwijzingen	3
	1.3 Aanwijzing over deze taalversie	4
2	Productinformatie	5
	2.1 Normen en regelgeving	5
	2.2 Beoogd gebruik	6
	2.2.1 Toepassingen	6
	2.2.2 Media	7
	2.3 Productbeschrijving	8
	2.3.1 Overzicht	8
3	Gebruik	9
	3.1 Opslag	9
	3.2 Montage	9
	3.2.1 Isolatiekoppeling monteren	9
	3.3 Onderhoud	10
	3.4 Afvalverwijdering	10

1 Over deze gebruiksaanwijzing

Voor dit document gelden auteursrechten, meer informatie hierover kunt u vinden op viega.com/legal.

1.1 Doelgroepen

De informatie in deze gebruiksaanwijzing is bedoeld voor verwarmings- en sanitairinstallateurs resp. voor geïnstrueerd vakpersoneel.

Personen die niet over de opleiding resp. de kwalificatie beschikken, is de montage, installatie en evt. het onderhoud van dit product niet toegestaan. Deze beperking geldt niet voor eventuele aanwijzingen voor de bediening.

Bij de inbouw van Viega producten moeten de algemeen erkende regels van de techniek en de Viega gebruiksaanwijzingen in acht worden genomen.

1.2 Markering van aanwijzingen

Teksten van waarschuwingen en aanwijzingen zijn afgezet tegen de verdere tekst en extra gemarkeerd met bijbehorende pictogrammen.

**GEVAAR!**

Waarschuwt voor mogelijk levensgevaarlijk letsel.

**WAARSCHUWING!**

Waarschuwt voor mogelijk ernstig letsel.

**VOORZICHTIG!**

Waarschuwt voor mogelijk letsel.

**AANWIJZING!**

Waarschuwt voor mogelijke materiële schade.



Aanvullende aanwijzingen en tips.

1.3 Aanwijzing over deze taalversie

Deze gebruiksaanwijzing bevat belangrijke informatie over product resp. systeemkeuze, montage en inbedrijfstelling, alsmede over het beoogd gebruik en zo nodig over onderhoudsmaatregelen. Deze informatie over producten, de eigenschappen en technische handleiding ervan is gebaseerd op de momenteel geldende normen in Europa (bijv. EN) en/of in Duitsland (bijv. DIN/DVGW).

Sommige passages in de tekst kunnen verwijzen naar technische voorschriften in Europa/Duitsland. Deze voorschriften gelden voor andere landen als adviezen, als daar geen overeenkomstige nationale eisen bestaan. De overeenkomstige nationale wetten, standaards, voorschriften, normen en andere technische voorschriften hebben prioriteit boven de Duitse/Europese richtlijnen in deze handleiding: de hier beschreven informatie is niet bindend voor andere landen en gebieden en dienen, zoals gezegd, enkel als ondersteuning.

2 Productinformatie

2.1 Normen en regelgeving

De volgende normen en regelgevingen zijn van toepassing op Duitsland resp. Europa. Nationale regeling is te vinden op de relevante website van het land onder viega.nl/normen.

Regelgevingen uit sectie: gebruik volgens de voorschriften

Geldigheidsgebied/aanwijzing	In Duitsland geldende regelgeving
Aanleg van drinkwaterinstallaties	DIN 1988-200
Aanleg van drinkwaterinstallaties	EN 806-2
Regelgeving voor materiaalkeuze	DIN 50930-6
Regelgeving voor materiaalkeuze	DIN EN 12502-1

Regelgeving uit sectie: Toepassingen

Geldigheidsgebied/aanwijzing	In Duitsland geldende regelgeving
Planning, uitvoering, werking en onderhoud van drinkwaterinstallaties	DIN EN 1717
Planning, uitvoering, werking en onderhoud van drinkwaterinstallaties	DIN 1988
Planning, uitvoering, werking en onderhoud van drinkwaterinstallaties	VDI/DVGW 6023
Planning, uitvoering, werking en onderhoud van drinkwaterinstallaties	Trinkwasserverordnung (TrinkwV)

Regelgeving uit de paragraaf: Media

Geldigheidsgebied/aanwijzing	In Duitsland geldende regelgeving
Geschiktheid voor drinkwater	DIN 1988-200
Geschiktheid voor drinkwater	EN 806-2
Geschiktheid voor verwarmingswater in pomp-warmwater-verwarmingsinstallaties	VDI-Richtlinie 2035, bladzijde 1 en bladzijde 2

Regelgeving uit de paragraaf: Corrosie

Geldigheidsgebied/aanwijzing	In Duitsland geldende regelgeving
Regelgeving voor uitwendige corrosiebescherming	DIN EN 806-2
Regelgeving voor uitwendige corrosiebescherming	DIN 1988-200
Aanleg van drinkwaterinstallaties	DIN 1988-200
Aanleg van drinkwaterinstallaties	DIN EN 806-2
Regelgeving voor materiaalkeuze	DIN 50930-6
Regelgeving voor materiaalkeuze	DIN EN 12502-1

Regelgeving uit de paragraaf: opslag

Geldigheidsgebied/aanwijzing	In Duitsland geldende regelgeving
Eisen aan de opslag van materiaal	DIN EN 806-4, hoofdstuk 4.2

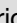
Regelgeving uit de paragraaf: onderhoud

Geldigheidsgebied/aanwijzing	In Duitsland geldende regelgeving
Werking en onderhoud van drinkwaterinstallaties	DIN EN 806-5

2.2 Beoogd gebruik



Stem het gebruik van het model voor andere dan de beschreven toepassingen en media met Viega af.

Het persfittingsysteem is geschikt voor de aanleg van drinkwaterinstallaties volgens geldende richtlijnen, met inachtneming van de materiaalkeuze volgens geldende richtlijnen, zie  „Regelgevingen uit sectie: gebruik volgens de voorschriften” op pagina 5. Bij gebruik voor andere toepassingen en bij twijfel over de juiste materiaalkeuze neemt u contact op met Viega.

2.2.1 Toepassingen

De toepassing kan o.m. op de volgende gebieden worden gebruikt:

- Drinkwaterinstallaties
- Industriële en verwarmingsinstallaties
- Zonne-energie-installatie met vlakke collectoren
- persluchtinstallaties
- Koelwaterleidingen (gesloten circuit)

Drinkwaterinstallatie

Voor de planning, uitvoering, werking en het onderhoud van drinkwaterinstallaties moeten de geldende richtlijnen in acht worden genomen, zie ↪ „Regelgeving uit sectie: Toepassingen” op pagina 5.

Onderhoud

Informeer uw opdrachtgever resp. de exploitant van de drinkwaterinstallatie dat de installatie regelmatig moet worden onderhouden, zie ↪ „Regelgeving uit sectie: Toepassingen” op pagina 5.

Dichtelement

Voor drinkwaterinstallaties is alleen het EPDM-dichtelement goedgekeurd. Gebruik geen andere dichtelementen.

2.2.2 Media

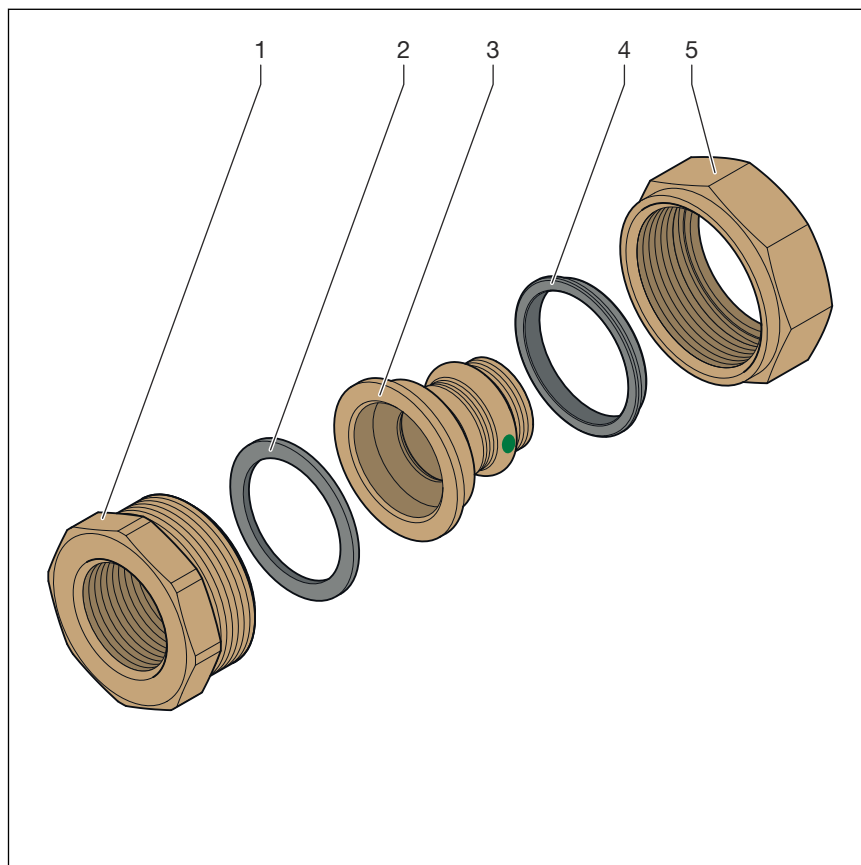
Het systeem is o.a. geschikt voor de volgende media:

Geldende richtlijnen, zie ↪ „Regelgeving uit de paragraaf: Media” op pagina 5.

- Drinkwater
 - Maximale chloride-concentratie 250 mg/l
- Verwarmingswater voor pomp-warmwater-verwarmingsinstallaties
- Perslucht volgens de specificatie van de gebruikte dichtelementen
 - EPDM bij olieconcentratie < 25 mg/m³
 - FKM bij olieconcentratie ≥ 25 mg/m³
- Antivriesmiddelen, koelmiddelen tot een concentratie van 50%

2.3 Productbeschrijving


2.3.1 Overzicht



- 1 Draadstuk van brons of siliciumbrons met Rp
- 2 EPDM-dichtelement (vlakke dichting)
- 3 Inpersstuk van brons met SC-Contur
- 4 Isolerende ring
- 5 Wartelmoer

3 Gebruik

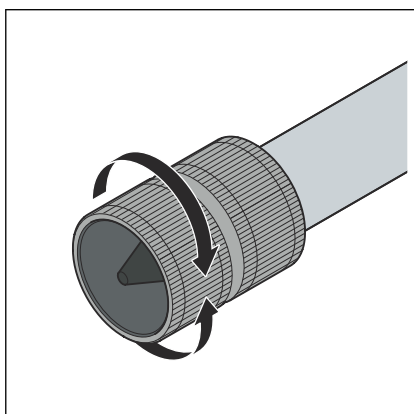
3.1 Opslag

Bij de opslag de eisen van de geldende richtlijnen in acht nemen, zie  „Regelgeving uit de paragraaf: opslag” op pagina 6:

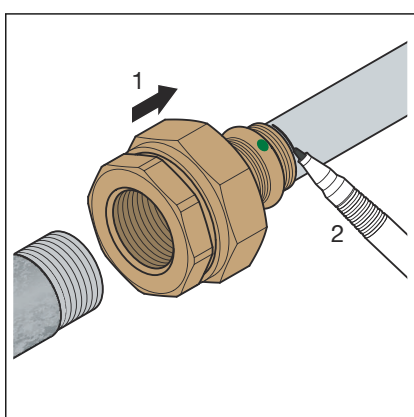
- Componenten schoon en droog bewaren.
- Componenten niet direct op de vloer bewaren.

3.2 Montage

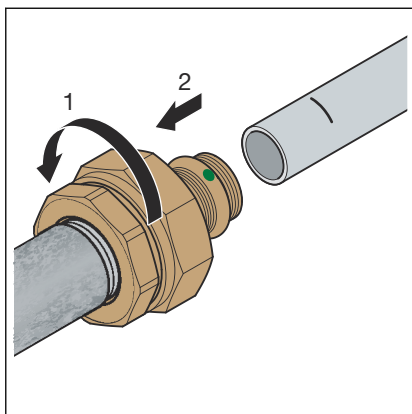
3.2.1 Isolatiekoppeling monteren



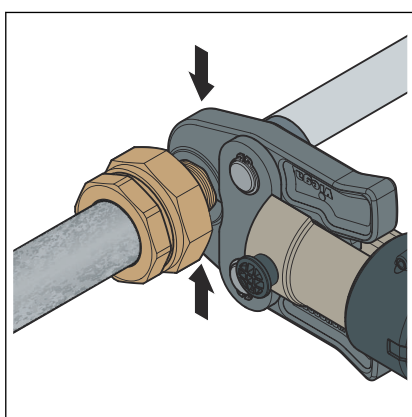
- De buiseinden ontbramen.



- De minimale insteekdiepte markeren.



- Schroef de isolatiekoppeling op de afgedichte draadbuis en zet deze vast met de wartelmoer.
- Duw de buis op de persfittingkant.



- De persbek openen en in een rechte hoek op de persfitting plaatsen.
- De insteekdiepte aan de hand van de markering controleren.
- Controleren of de persbek in het midden op de opstaande rand van de persfitting zit.
- De persing uitvoeren.
- De persbek openen en verwijderen.
- ◻ De verbinding is geperst.

3.3 Onderhoud

Voor werking en het onderhoud van drinkwaterinstallaties moeten de geldende richtlijnen in acht worden genomen, zie ☞ „Regelgeving uit de paragraaf: onderhoud” op pagina 6.

3.4 Afvalverwijdering

Product en verpakking scheiden in de verschillende materiaalgroepen (bijv. papier, metalen, kunststoffen of non-ferrometalen) en volgens de nationaal geldende wetgeving afvoeren.



Viega Nederland B.V.

info@viega.nl

viega.nl

NL • 2022-08 • VPN210586

