

Gebruiksaanwijzing

Easytop-inbouw-vriestroomventiel met SC-Contur



voor de drinkwaterinstallatie

Model
2278.5

Bouwjaar (van)
04/2017

viega

Inhoudsopgave

1	Over deze gebruiksaanwijzing	3
	1.1 Doelgroepen	3
	1.2 Markering van aanwijzingen	3
	1.3 Aanwijzing over deze taalversie	4
2	Productinformatie	5
	2.1 Normen en regelgevingen	5
	2.2 Beoogd gebruik	7
	2.2.1 Toepassingen	7
	2.2.2 Media	8
	2.3 Productbeschrijving	8
	2.3.1 Overzicht	8
	2.3.2 Persaansluiting met SC-Contur	9
	2.3.3 Dichtelementen	10
	2.3.4 Markeringen op componenten	10
	2.3.5 Compatibele componenten	10
	2.3.6 Technische gegevens	11
	2.4 Gebruiksinformatie	11
	2.4.1 Corrosie	11
	2.5 Optionele toebehoren	11
3	Gebruik	14
	3.1 Montage-informatie	14
	3.1.1 Inbouwmaten	14
	3.1.2 Toegestane vervanging van dichtelementen	14
	3.1.3 Montageaanwijzingen	14
	3.1.4 Benodigd gereedschap	15
	3.2 Montage	16
	3.2.1 Dichtelement vervangen	16
	3.2.2 Inkorten van buizen	17
	3.2.3 Fitting persen	18
	3.2.4 Ventiel monteren	20
	3.2.5 Dichtheidscontrole	21
	3.3 Onderhoud	22
	3.4 Afvalverwijdering	22

1 Over deze gebruiksaanwijzing

Voor dit document gelden auteursrechten, meer informatie hierover kunt u vinden op viega.com/legal.

1.1 Doelgroepen

De informatie in deze gebruiksaanwijzing is bedoeld voor verwarmings- en sanitairinstallateurs resp. voor geïnstrueerd vakpersoneel.

Personen die niet over de opleiding resp. de kwalificatie beschikken, is de montage, installatie en evt. het onderhoud van dit product niet toegestaan. Deze beperking geldt niet voor eventuele aanwijzingen voor de bediening.

Bij de installatie van Viega producten moeten de algemeen erkende regels van de techniek en de Viega gebruiksaanwijzingen in acht worden genomen.

1.2 Markering van aanwijzingen

Teksten van waarschuwingen en aanwijzingen zijn afgezet tegen de verdere tekst en extra gemarkeerd met bijbehorende pictogrammen.

**GEVAAR!**

Waarschuwt voor mogelijk levensgevaarlijk letsel.

**WAARSCHUWING!**

Waarschuwt voor mogelijk ernstig letsel.

**VOORZICHTIG!**

Waarschuwt voor mogelijk letsel.

**AANWIJZING!**

Waarschuwt voor mogelijke materiële schade.



Aanvullende aanwijzingen en tips.

1.3 Aanwijzing over deze taalversie

Deze gebruiksaanwijzing bevat belangrijke informatie over product resp. systeemkeuze, montage en inbedrijfstelling, alsmede over het beoogd gebruik en zo nodig over onderhoudsmaatregelen. Deze informatie over producten, de eigenschappen en technische handleiding ervan is gebaseerd op de momenteel geldende normen in Europa (bijv. EN) en/of in Duitsland (bijv. DIN/DVGW).

Sommige passages in de tekst kunnen verwijzen naar technische voorschriften in Europa/Duitsland. Deze voorschriften gelden voor andere landen als adviezen, als daar geen overeenkomstige nationale eisen bestaan. De overeenkomstige nationale wetten, standaards, voorschriften, normen en andere technische voorschriften hebben prioriteit boven de Duitse/Europese richtlijnen in deze handleiding: de hier beschreven informatie is niet bindend voor andere landen en gebieden en dienen, zoals gezegd, enkel als ondersteuning.

2 Productinformatie

2.1 Normen en regelgevingen

De volgende normen en regelgevingen zijn van toepassing op Duitsland resp. Europa. Nationale regeling is te vinden op de relevante website van het land onder viega.nl/normen.

Regelgeving uit de paragraaf: toepassingen

Geldigheidsgebied / Aanwijzing	In Duitsland geldende regelgeving
Planning, uitvoering, werking en onderhoud van drinkwaterinstallaties	DIN EN 806 deel 1
Planning, uitvoering, werking en onderhoud van drinkwaterinstallaties	DIN EN 806 deel 2
Planning, uitvoering, werking en onderhoud van drinkwaterinstallaties	DIN EN 806 deel 3
Planning, uitvoering, werking en onderhoud van drinkwaterinstallaties	DIN EN 806 deel 4
Planning, uitvoering, werking en onderhoud van drinkwaterinstallaties	DIN EN 806 deel 5
Planning, uitvoering, werking en onderhoud van drinkwaterinstallaties	DIN EN 1717
Planning, uitvoering, werking en onderhoud van drinkwaterinstallaties	DIN 1988
Planning, uitvoering, werking en onderhoud van drinkwaterinstallaties	VDI/DVGW 6023
Planning, uitvoering, werking en onderhoud van drinkwaterinstallaties	Trinkwasserverordnung (TrinkwV)

Regelgeving uit de paragraaf: media

Geldigheidsgebied / Aanwijzing	In Duitsland geldende regelgeving
Geschiktheid voor drinkwater	Trinkwasserverordnung (TrinkwV)

Regelgeving uit de paragraaf: productbeschrijving

Geldigheidsgebied / Aanwijzing	In Duitsland geldende regelgeving
Geschiktheid voor drinkwaterinstallaties	Trinkwasserverordnung (TrinkwV)
Geschiktheid voor drinkwaterinstallaties	DIN 50930-6
Eisen aan kunststof componenten voor drinkwaterinstallaties	DVGW-Arbeitsblatt W270

Regelgeving uit de paragraaf: overzicht

Geldigheidsgebied / Aanwijzing	In Duitsland geldende regelgeving
Voldoen aan de testeisen (armaturoengroep I)	DIN EN 13828
Voldoen aan de testeisen (armaturoengroep I)	DIN EN 1213

Regelgeving uit de paragraaf: markering op componenten

Geldigheidsgebied / Aanwijzing	In Duitsland geldende regelgeving
Markering geluidsklasse I	DIN EN 1213 DIN EN 13828

Regelgeving uit de paragraaf: compatibele componenten

Geldigheidsgebied / Aanwijzing	In Duitsland geldende regelgeving
Toegestane leidingtypes	DVGW-Arbeitsblatt W 534
Toegestane koperbuizen	DVGW-Arbeitsblatt GW 392
Toegestane koperbuizen	DIN EN 1057
Toegestane roestvast stalen buizen	DVGW-Arbeitsblatt GW 541
Toegestane roestvast stalen buizen	DIN EN 10312
Toegestane roestvast stalen buizen	DIN EN 10088

Regelgeving uit de paragraaf: corrosie

Geldigheidsgebied / Aanwijzing	In Duitsland geldende regelgeving
Uitwendige corrosiebescherming	DIN EN 806-2
Uitwendige corrosiebescherming	DIN 1988-200
Uitwendige corrosiebescherming	DKI-Informationsdruck i. 160

Regelgeving uit de paragraaf: dichtheidscontrole

Geldigheidsgebied / Aanwijzing	In Duitsland geldende regelgeving
Dichtheidscontrole van drinkwaterinstallaties	DIN EN 806 deel 4
Dichtheidscontrole van drinkwaterinstallaties	ZVSHK-Merkblatt „Dichtheitsprüfungen von Trinkwasserinstallationen mit Druckluft, Inertgas oder Wasser“

Regelgeving uit de paragraaf: onderhoud

Geldigheidsgebied / Aanwijzing	In Duitsland geldende regelgeving
Werking en onderhoud drinkwaterinstallaties	DIN EN 806-5

2.2 Beoogd gebruik




Stem het gebruik van het model voor andere dan de beschreven toepassingen en media met het Viega servicecenter af.

2.2.1 Toepassingen

Deze kan o.m. op de volgende gebieden worden gebruikt:

- Drinkwaterinstallaties
- Industriële installaties

Het model is bestemd voor het afsluiten van etage-eenheden.

Voor de planning, uitvoering, werking en het onderhoud van drinkwaterinstallaties moeten de algemeen erkende regels van de techniek en de geldende richtlijnen in acht worden genomen, zie  „Regelgeving uit de paragraaf: toepassingen” op pagina 5.

2.2.2 Media

Het model is o.a. geschikt voor de volgende media:

- Drinkwater zonder beperking volgens de geldende richtlijnen, zie ☞ „Regelgeving uit de paragraaf: media” op pagina 5
- maximale chloride-concentratie 250 mg/l, volgens de geldende richtlijnen, zie ☞ „Regelgeving uit de paragraaf: media” op pagina 5

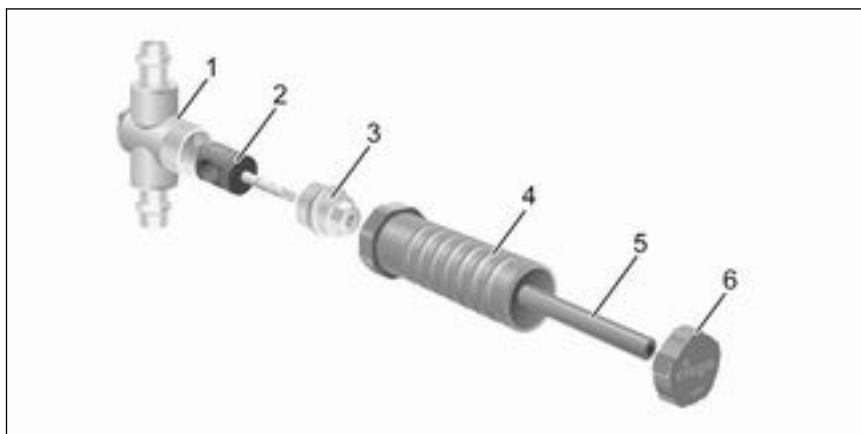
2.3 Productbeschrijving

Easytop-systeemarmaturen zijn toepasbaar volgens de geldende richtlijnen voor alle soorten drinkwater en zijn DVGW-gecertificeerd, zie ☞ „Regelgeving uit de paragraaf: productbeschrijving” op pagina 6. De kunststof componenten zijn in overeenstemming met de KTW-aanbeveling en de eisen van de geldende richtlijnen.

2.3.1 Overzicht



De Easytop-systeemarmaturen voldoen aan de testeisen van de geldende richtlijnen, zie ☞ „Regelgeving uit de paragraaf: overzicht” op pagina 6
geluidsisolatie $L_{ap} \leq 20$ dB(A)



Afb. 1: Opbouw van een vrijstroomventiel aan hand van het model 2240

- 1 - Easytop-inbouwvrijstroomventiel
- 2 - Afsluitelementen en afdichtingen van EPDM
- 3 - Ventielbovendeel (vrij van dode ruimte)
- 4 - Beschermhuls
- 5 - Meenemer
- 6 - Beschermkap

Het model is als volgt uitgerust:

- Ventielbehuizing en -bovendeel van brons/siliciumbrons
- Bouwbeveiliging
- Persaansluiting met SC-Contur aan beide kanten
- Dichtelementen van EPDM
- groene stip voor drinkwater

Het model is beschikbaar in de volgende afmetingen: d 15 / 18 / 22.

2.3.2 Persaansluiting met SC-Contur



Afb. 2: Persaansluiting volgens het voorbeeld van een Sanpress persfitting

De persaansluiting heeft een rondom lopende inkeping waarin het dichtelement ligt. Bij het persen wordt de fitting voor en achter de inkeping vervormd en onlosmakelijk met de buis verbonden. Het dichtelement wordt bij het persen niet vervormd.

SC-Contur



Afb. 3: SC-Contur

Viega persaansluitingen beschikken over SC-Contur. Het SC-Contur is een door de DVGW gecertificeerde veiligheidstechniek en zorgt ervoor dat de fitting in ongeperste toestand gegarandeerd lek is. Per ongeluk niet geperste fittingen vallen daarom gelijk op bij de dichtheidscontrole.

Viega garandeert dat niet-geperste verbindingen tijdens de dichtheidscontrole zichtbaar worden:

- bij de natte dichtheidscontrole in het drukbereik van 0,1 MPa tot 0,65 MPa (1,0 bar tot 6,5 bar)
- bij de droge dichtheidscontrole in het drukbereik van 22 hPa tot 0,3 MPa (22 mbar tot 3,0 bar)

2.3.3 Dichtelementen

Toepassingen van het EPDM-dichtelement



AANWIJZING!

Voor drinkwaterinstallaties is alleen het EPDM-dichtelement goedgekeurd. Andere dichtelementen mogen niet worden gebruikt.

Het model is in de fabriek uitgerust met EPDM-dichtelementen.

Toepassingen	Drinkwater
Toepassing	alle leidingstukken
Bedrijfstemperatuur [T_{max}]	90 °C
Bedrijfsdruk [P_{max}]	1,6 MPa (16 bar)
Opmerkingen	zie aanwijzingen ↗ <i>Hoofdstuk 2.2.2 „Media” op pagina 8</i>

2.3.4 Markeringen op componenten

De pers aansluitingen zijn met een gekleurde stip gemarkeerd. Deze geeft het SC-Contur aan, waarbij het testmedium eruit loopt als een verbinding per ongeluk niet is geperst.

Het model is als volgt gekenmerkt:

- Weergave stromingsrichting
- Geluidsklasse I aangeleund aan de geldende richtlijnen, zie ↗ *„Regelgeving uit de paragraaf: markering op componenten” op pagina 6*
- Maat
- DVGW-opschrift
- groene stip voor drinkwater
- Standweergave

2.3.5 Compatibele componenten

Het model is uitgerust met pers aansluitingen en compatibel met het Profipress-, Sanpress en Sanpress Inox-systeem.

Buizen

De pers aansluitingen zijn volgens geldende richtlijnen met de volgende buistypes gecontroleerd en toegelaten:

- Koperleiding
 - zie ↗ „Regelgeving uit de paragraaf: compatibele componenten” op pagina 6
- Roestvast stalen buizen (materiaal 1.4401/ 1.4521)
 - zie ↗ „Regelgeving uit de paragraaf: compatibele componenten” op pagina 6

2.3.6 Technische gegevens

Neem de volgende bedrijfsvoorwaarden voor de installatie van het model in acht:

Bedrijfstemperatuur [T_{\max}]	90 °C
Bedrijfsdruk [P_{\max}]	1,0 MPa (10 bar)

2.4 Gebruiksaanwijzing

2.4.1 Corrosie

Voor open geïnstalleerde leidingen en armaturen in ruimtes is normaal gesproken geen uitwendige corrosiebescherming nodig.

In de volgende gevallen bestaan uitzonderingen:

- Contact met agressieve bouwstoffen zoals nitriet- of ammoniakhoudend materiaal
- in agressieve omgeving

Indien een uitwendige corrosiebescherming noodzakelijk is, moeten de geldende richtlijnen in acht worden genomen, zie ↗ „Regelgeving uit de paragraaf: corrosie” op pagina 7.



Easytop-armaturen van brons/siliciumbrons zijn voor alle soorten drinkwater toepasbaar.

De chlorideconcentratie in het medium mag een maximumwaarde van 250 mg/l niet overschrijden.

Deze chloride is geen desinfectiemiddel, maar een bestanddeel van zeezout en keukenzout (natriumchloride).

2.5 Optionele toebehoren

Als toebehoren optioneel leverbaar:

- Isolatieschaal
- Afbouwsets
- Model
- Montagesets



Afb. 4: Model 2210.40 isolatieschaal



Afb. 5: Model 2236.10 afbouwset



Afb. 6: Model 2236 afbouwset



Afb. 7: Model 2236.50 Autoriteitenmodel



Afb. 8: Model 2235.90 montageset voor

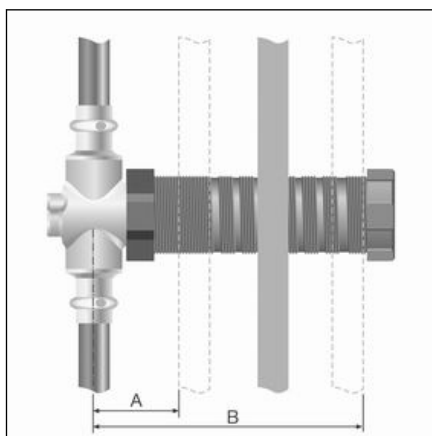


Afb. 9: Model 2235.95 montageset achter

3 Gebruik

3.1 Montage-informatie

3.1.1 Inbouwmaten



A - minstens 45 mm

B - Maximaal 130 mm

(bij gebruik van model 2236 maximaal 80 mm)

3.1.2 Toegestane vervanging van dichtelementen



Belangrijke aanwijzing

Dichtelementen in persfittingen zijn met de materiaalspecifieke eigenschappen op de betreffende media resp. toepassingsgebieden van de leidingsystemen afgestemd en in het algemeen alleen daarvoor gecertificeerd.

De vervanging van een dichtelement is principieel toegestaan. Het dichtelement moet door een reglementair reservedeel voor het beoogde toepassingsdoel worden vervangen ↪ *Hoofdstuk 2.3.3 „Dichtelementen” op pagina 10*. Het gebruik van andere dichtelementen is niet toegestaan.

3.1.3 Montageaanwijzingen

Systemcomponenten controleren



Het model pas vlak voordat het wordt gebruikt uit de verpakking halen.

Door transport en opslag kunnen systeemcomponenten evt. worden beschadigd.

- Alle onderdelen controleren.
- Beschadigde componenten vervangen.
- Beschadigde componenten niet repareren.
- Vervuilde componenten mogen niet worden geïnstalleerd.

Tijdens de montage

Neem bij de montage het volgende in acht:

- minimale / maximale inbouwdiepte
- geschikt gereedschap gebruiken



Kies de inbouwplaats zodanig dat de armatuur goed toegankelijk, eenvoudig te bedienen en de isolatieschaal goed te monteren is.

Leidingtraject en bevestiging

Informatie kunt u vinden in de systeem-gebruiksaanwijzingen Profi-press, Sanpress en Sanpress Inox.

Lengte-uitzetting

Informatie kunt u vinden in de systeem-gebruiksaanwijzingen Profi-press, Sanpress en Sanpress Inox.

3.1.4 Benodigd gereedschap

Voor het vervaardigen van een persverbinding is het volgende gereedschap nodig:

- Buissnijder of metaalzaag met fijne tanden
- Ontbramer en gekleurde pen voor het aantekenen
- Persmachine met constante perskracht
- Persbek of persring met bijbehorende zwenkbek passend bij de buisdiameter en met geschikt profiel



Afb. 10: Persbekken

Aanbevolen Viega persmachines:

- Pressgun 5
- Pressgun Picco
- Pressgun 4E / 4B
- Picco
- Type PT3-AH
- Type PT3-H/EH
- Type 2 (PT2)

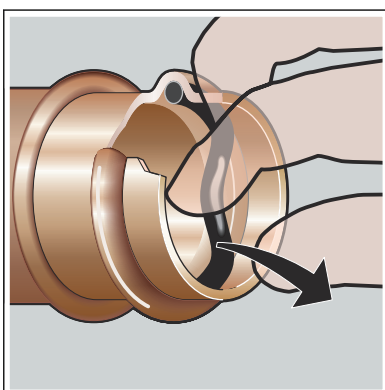
3.2 Montage

3.2.1 Dichtelement vervangen

Dichtelement verwijderen

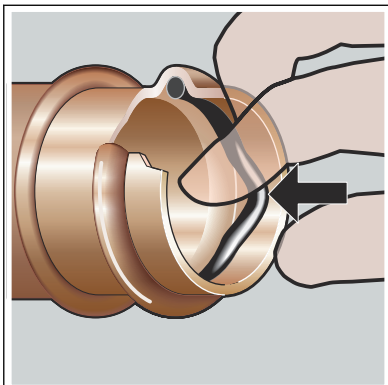


Gebruik geen voorwerpen met scherpe punten of randen voor het verwijderen van het dichtelement. Deze kunnen het dichtelement of de inkeping beschadigen.



- Het dichtelement uit de inkeping verwijderen.

Dichtelement plaatsen



- Een nieuw, onbeschadigd dichtelement in de inkeping plaatsen.
- Controleren of het dichtelement zich volledig in de inkeping bevindt.

3.2.2 Inkorten van buizen



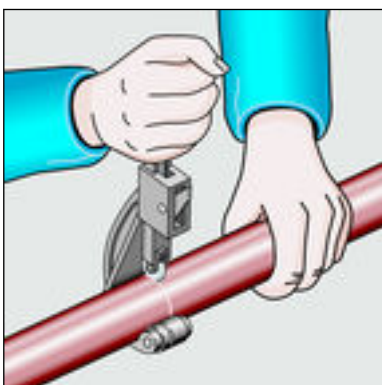
AANWIJZING! **Ondichte persverbindingen door beschadigd materiaal!**

Door beschadigde buizen of dichtelementen kunnen persverbindingen ondicht raken.

Let op de volgende aanwijzingen om beschadigingen aan buizen en dichtelementen te voorkomen:

- Gebruik voor het inkorten geen slijpschijven (haakse slijper) of snijbranders.
- Gebruik geen vetten en oliën (bijv. snijolie).

Voor informatie over gereedschap, zie ook [Hoofdstuk 3.1.4 „Benodigd gereedschap”](#) op pagina 15.



- De buis met een buisnijder of een metaalzaag met fijne tanden doorzagen.

Groeven op het buisoppervlak voorkomen.

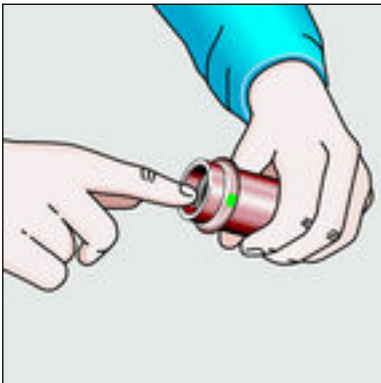
3.2.3 Fitting persen



AANWIJZING! **Lekke persverbindingen door te korte leidingen**

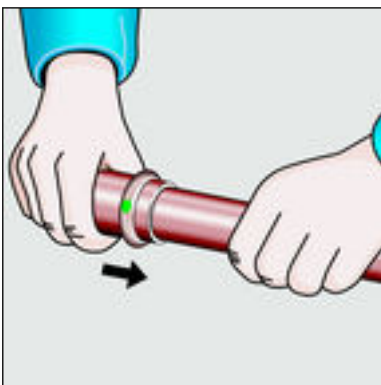
Wanneer twee persfittingen op een buis zonder afstand tegen elkaar worden geplaatst, mag de buis niet te kort zijn. Wanneer de buis bij het persen niet tot de geplande insteekdiepte in de persfitting steekt, kan de verbinding on dicht raken.

Bij leidingen met de diameter d 15–28 mm moet de lengte van de leiding minstens overeenkomen met de totale insteekdiepte van beide persfittingen.

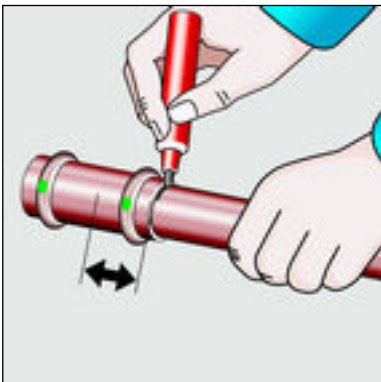


Vereisten:

- Het buiseinde is niet verbogen of beschadigd.
- De buis is ontbraamd.
- In de persfitting bevindt zich het juiste dichtelement.
EPDM = zwart glanzend
- Het dichtelement is onbeschadigd.
- Het dichtelement bevindt zich volledig in de inkeping.

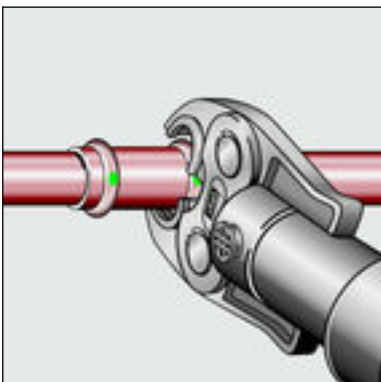


- De persfitting tot de aanslag op de leiding schuiven.

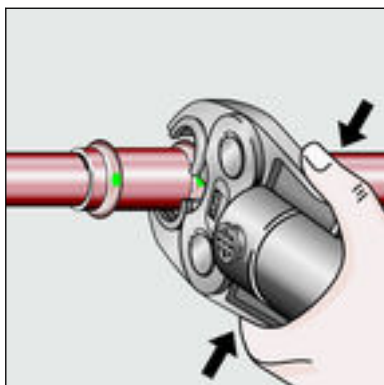


- De insteekdiepte markeren.
- De persbek in de persmachine plaatsen en de bevestigingspin erin schuiven totdat deze vergrendelt.

INFO! Neem de handleiding van het persgereedschap in acht.



- De persbek openen en in een rechte hoek op de fitting plaatsen.
- De insteekdiepte aan de hand van de markering controleren.
- Controleren of de persbek in het midden op de inkeping van de persfitting zit.



- De persing uitvoeren.
- De persbek openen en verwijderen.
- De verbinding is geperst.

3.2.4 Ventiel monteren



Voer na de eerste montage een functiecontrole uit.

De inbouw is in het metselwerk (natbouw) en in droogbouwconstructies (voorwand- / schacht-installaties) mogelijk.

Bevestiging in droogbouwconstructies



Afb. 11: 2235.95 bevestigingsset achter

- De armatuur van achteren met de bevestigingsset op een Viega armaturendrager met bevestigingsmoeren bevestigen.
- De wanddoorvoer op de voorzijde van de wand met de zelfklevende afdichtingsflens afdichten.



Afb. 12: 2235.90 bevestigingsset voor

- De beschermhuls van het ventiel voor en achter de beplating (bijv. Rigips- of Fermacellplaat) met contramoeren bevestigen.
- De wanddoorvoer op de voorzijde van de wand met de zelfklevende afdichtingsflens afdichten.

Ventiel bedienen

- Het ventiel met een ¼-draai openen resp. sluiten.
- Tijdens de ruwbouwfase:
Het ventiel via de beschermkap bedienen.

3.2.5 Dichtheidscontrole

Vóór de inbedrijfstelling moet de installateur een dichtheidscontrole uitvoeren.

Deze controle op de voltooide, maar nog niet weggewerkte installatie uitvoeren.

De algemeen erkende regels van de techniek en de geldende richtlijnen in acht nemen, zie ↪ „Regelgeving uit de paragraaf: dichtheidscontrole” op pagina 7.

Het resultaat documenteren.

3.3 Onderhoud



AANWIJZING!

Informeer uw opdrachtgever resp. de exploitant van de drinkwaterinstallatie dat de installatie regelmatig moet worden onderhouden.

Voor werking en het onderhoud van drinkwaterinstallaties moeten de geldende richtlijnen in acht worden genomen, zie ↪ „Regelgeving uit de paragraaf: onderhoud” op pagina 7.



Viega adviseert de armatuur regelmatig te bedienen en op functie te controleren.

3.4 Afvalverwijdering

Product en verpakking scheiden in de verschillende materiaalgroepen (bijv. papier, metalen, kunststoffen of non-ferrometalen) en volgens de nationaal geldende wetgeving afvoeren.



Viega Nederland B.V.

info@viega.nl

viega.nl

NL • 2022-08 • VPN180101

