

Gebruiksaanwijzing

Stelaandrijvingset



voor circulatie-inregelventielen model 2281.15 en 2281.5

Model
1013.9

Bouwjaar (van)
07/2011

viega

Inhoudsopgave

1	Over deze gebruiksaanwijzing	3
	1.1 Doelgroepen	3
	1.2 Markering van aanwijzingen	3
2	Productinformatie	4
	2.1 Normen en regelgevingen	4
	2.2 Beoogd gebruik	5
	2.2.1 Toepassingen	5
	2.2.2 Media	5
	2.3 Productbeschrijving	6
	2.3.1 Overzicht	6
	2.3.2 Draadverbinding	6
	2.3.3 Markeringen op componenten	6
	2.3.4 Compatibele componenten	6
	2.3.5 Werking	6
	2.3.6 Technische gegevens	7
	2.4 Gebruiksinformatie	9
	2.4.1 Corrosie	9
3	Gebruik	10
	3.1 Montage-informatie	10
	3.1.1 Montageaanwijzingen	10
	3.1.2 Aansluiting aan de gebouwautomatisering	10
	3.2 Montage	11
	3.2.1 Stelaandrijvingset monteren	11
	3.2.2 Aftapventiel en temperatuursensor monteren	12
	3.2.3 Dichtheidscontrole	13
	3.3 Onderhoud	13
	3.4 Afvalverwijdering	14

1 Over deze gebruiksaanwijzing

Voor dit document gelden auteursrechten, meer informatie hierover kunt u vinden op viega.com/legal.

1.1 Doelgroepen

De informatie in deze gebruiksaanwijzing is bedoeld voor verwarmings- en sanitairinstallateurs resp. voor geïnstrueerd technisch personeel.

Personen die niet over de opleiding resp. de kwalificatie beschikken, is de montage, installatie en evt. het onderhoud van dit product niet toegestaan. Deze beperking geldt niet voor eventuele aanwijzingen voor de bediening.

Bij de installatie van Viega producten moeten de algemeen erkende regels van de techniek en de Viega gebruiksaanwijzingen in acht worden genomen.

1.2 Markering van aanwijzingen

Teksten van waarschuwingen en aanwijzingen zijn afgezet tegen de verdere tekst en extra gemarkeerd met bijbehorende pictogrammen.



GEVAAR!

Dit symbool waarschuwt voor mogelijk levensgevaarlijk letsel.



WAARSCHUWING!

Dit symbool waarschuwt voor mogelijk ernstig letsel.



VOORZICHTIG!

Dit symbool waarschuwt voor mogelijk letsel.



AANWIJZING!

Dit symbool waarschuwt voor mogelijke materiële schade.



Opmerkingen leveren aanvullende nuttige tips.

2 Productinformatie

2.1 Normen en regelgevingen

De volgende normen en regelgevingen zijn geldig:

Regelgeving	Geldigheidsgebied / Aanwijzing
-------------	--------------------------------

Toepassingen

DIN EN 806 deel 1-5	Drinkwaterinstallaties
NEN EN 1717	Drinkwaterinstallaties
DIN 1988	Drinkwaterinstallaties
VDI/DVGW 6023	Drinkwaterinstallaties
Duits drinkwaterbesluit (TrinkwV)	Drinkwaterinstallaties
VDE 0100	Elektrische installaties

Media

Duits drinkwaterbesluit (TrinkwV)	Drinkwaterinstallaties
-----------------------------------	------------------------

Corrosie

DIN EN 806-2	Uitwendige corrosiebescherming
DIN 1988-200	Uitwendige corrosiebescherming
DKI-informatieblad i. 160	Uitwendige corrosiebescherming

Inbouwpositie en instellingen

DVGW-werkblad W 553	
---------------------	--

Aansluiting aan de gebouwautomatisering

EN 60335	Veiligheidstransformator
----------	--------------------------

Dichtheidscontrole

DIN EN 806-4	
ZVSHK-informatieblad	<i>"Dichtheidscontroles van drinkwaterinstallaties met perslucht, inert gas of water"</i>

Onderhoud

DIN EN 806-5	Werking en onderhoud van drinkwaterinstallaties
--------------	---

2.2 Beoogd gebruik

De stelaandrijving dient voor de aansturing van thermostatische circulatie-inregelventielen in warmwaterinstallaties.



Stem het gebruik van het model voor andere dan de beschreven toepassingen en media met het Viega servicecenter af.

2.2.1 Toepassingen

Deze kan met de volgende modellen worden gebruikt:

- 2281.5
- 2281.15

Voor de planning, uitvoering, werking en het onderhoud van drinkwaterinstallaties moeten de geldende richtlijnen in acht worden genomen, zie [↪ Hoofdstuk 2.1 „Normen en regelgeving” op pagina 4.](#)

2.2.2 Media

Het model is o.a. geschikt voor de volgende media:

- Drinkwater zonder beperking, zie [↪ Hoofdstuk 2.1 „Normen en regelgeving” op pagina 4](#)
- maximale chloride-concentratie 250 mg/l, zie [↪ Hoofdstuk 2.1 „Normen en regelgeving” op pagina 4](#)

2.3 Productbeschrijving

2.3.1 Overzicht

Het model is als volgt uitgerust:

- Stelaandrijving 24 V met ventieladapter
- Easytop-aftapventiel
- Temperatuursensor (Pt1000)
- Ventielinzetstuk

2.3.2 Draadverbinding



De afdichting van G-draden vindt plaats door het tegen elkaar persen van de afdichtvlakken. Daarom mogen er geen extra afdichtmiddelen (hennep, afdichtpasta / -draad enz.) worden aangebracht.

2.3.3 Markeringen op componenten

Het model is als volgt gekenmerkt:

- Positieweergave (ventiel geopend of gesloten)
- Spannings- en vermogensgegevens
- CE-markering

2.3.4 Compatibele componenten

De stelaandrijvingset is compatibel met de circulatie-inregelventielen model 2281.15 en 2281.5.

Neem voor vragen over dit onderwerp ook contact op met het Viega servicecenter.

2.3.5 Werking

Algemeen

Het stelmechanisme van de servomotor werkt met een PTC-verwarmd expansie-element en een drukveer.

Het expansie-element wordt verwarmd wanneer er bedrijfsspanning op wordt gezet en de geïntegreerde stoter wordt daardoor in beweging gezet. De kracht die door de beweging ontstaat, wordt overgebracht op de klepstoter en opent of sluit daarmee het ventiel.

Bij het aanleggen van de bedrijfsspanning blijft het ventiel nog korte tijd (dode tijd) gesloten, dan opent het ventiel gelijkmatig door de stoterbeweging tegen de druk van de drukveer.

Door uitschakelen van de bedrijfsspanning en na verstrijken van de retentietijd wordt het ventiel door de sluitkracht van de drukveer gelijkmatig gesloten.

De sluitkracht van de drukveer is afgestemd op de sluitkracht van gangbare ventielen en houdt het ventiel in de stroomloze toestand gesloten.

First-open-functie

De stelaandrijving wordt geleverd met "First-open-functie", dat wil zeggen: hij is eerst minimaal stroomloos geopend. Daardoor is de werking in de bouwfase mogelijk, ook al is de elektrische bedrading nog niet klaar. De First-open-functie wordt automatisch buiten werking gezet, zodra de bedrijfsspanning er langer dan 6 minuten op staat.

2.3.6 Technische gegevens

Neem de volgende bedrijfsvoorwaarden voor de installatie van de stelaandrijvingset in acht:

Stelaandrijving

Uitvoering	Stroomloos gesloten (NC)
Spanning	24 V AC / DC + 20 % tot - 10 % 0 tot 60 Hz
Inschakelstroom max.	250 mA voor max. 2 Min.
Bedrijfsstroom	75 mA
Bedrijfsvermogen	2 W
Sluit- en openingstijden	ca. 3 Min.
Stelweg	4 mm
Stelkracht	100 N +/- 5 %
Mediatemperatuur	0 tot 100 °C ¹⁾
Opslagtemperatuur	-25 tot +65 °C
Omgevingstemperatuur	0 tot +65 °C
Beschermingsgraad/beschermingsklasse	IP 54 ²⁾
CE-conformiteit volgens	EN 60730
Behuizing/kleur behuizing	Polyamide / grijs

¹⁾afhankelijk van de adapter ook hoger

²⁾ In alle montageposities

Gewicht	100 g incl. 1 m aansluitkabel
Aansluitleiding/ leidinglengte	2 x 0,75 mm ² PVC, grijs / 11 m
Overspanningsbeveiliging conform EN 60730-1	—

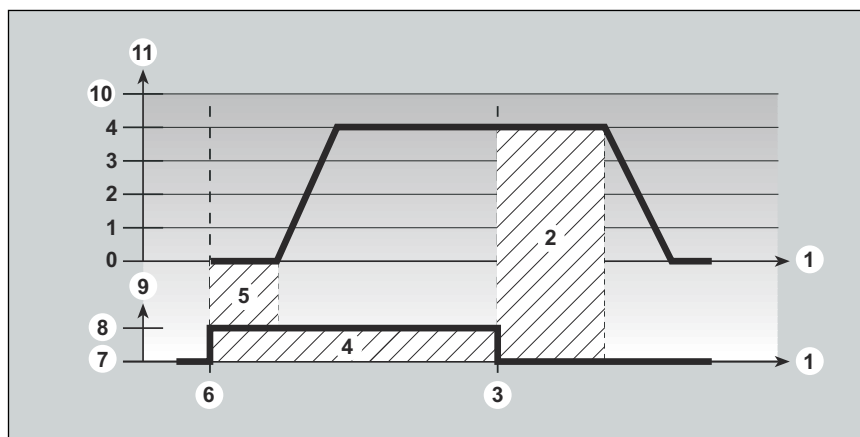
¹⁾afhankelijk van de adapter ook hoger

²⁾ In alle montageposities

Temperatuursensor

Weerstandsvermogen	3,85 Ω / °C
Aansluitkabel	TF 45
Meetbereik	- 20 tot + 105 °C
Meetelement	1 x Pt1000 / 2-draads / Kl. B
Materiaal beschermbuis	1.4571
Diameter beschermbuis	6,0 mm
Lengte beschermbuis	50 mm
Aansluitleiding/ leidinglengte	2 x 0,34 mm ² PVC, grijs / 2,5 m
Beschermingsgraad	min. IP 54
Tijdconstante	min. 20 s
Toegestane valhoogte	met en zonder verpakking 1 m

Schakeleigenschappen / karakteristieken



Afb. 1: 1013.9 Schakeleigenschappen / karakteristieken van de stelaandrijving

- 1 - Tijd
- 2 - Retentietijd
- 3 - Uitschakeltijdstip
- 4 - Spanning ingeschakeld
- 5 - Dode tijd
- 6 - Inschakeltijdstip
- 7 - uit
- 8 - aan

- 9 - Spanning
- 10 - maximaal
- 11 - Slag [mm]

2.4 Gebruiksaanwijzing

2.4.1 Corrosie

Voor open geïnstalleerde leidingen en armaturen in ruimtes is normaal gesproken geen uitwendige corrosiebescherming nodig.

In de volgende gevallen bestaan uitzonderingen:

- Contact met agressieve bouwstoffen zoals nitriet- of ammoniakhoudend materiaal
- in agressieve omgeving

Indien een uitwendige corrosiebescherming noodzakelijk is, moeten de geldende richtlijnen in acht worden genomen, zie ↪ *Hoofdstuk 2.1 „Normen en regelgevingen” op pagina 4.*

3 Gebruik

3.1 Montage-informatie

3.1.1 Montageaanwijzingen

Systemcomponenten controleren



Het model pas vlak voordat het wordt gebruikt uit de verpakking halen.

Door transport en opslag kunnen systemcomponenten evt. worden beschadigd.

- Alle onderdelen controleren.
- Beschadigde componenten vervangen.
- Beschadigde componenten niet repareren.
- Vervuilde componenten mogen niet worden geïnstalleerd.

Tijdens de montage

Neem bij de montage het volgende in acht:

- geschikt gereedschap gebruiken



AANWIJZING!

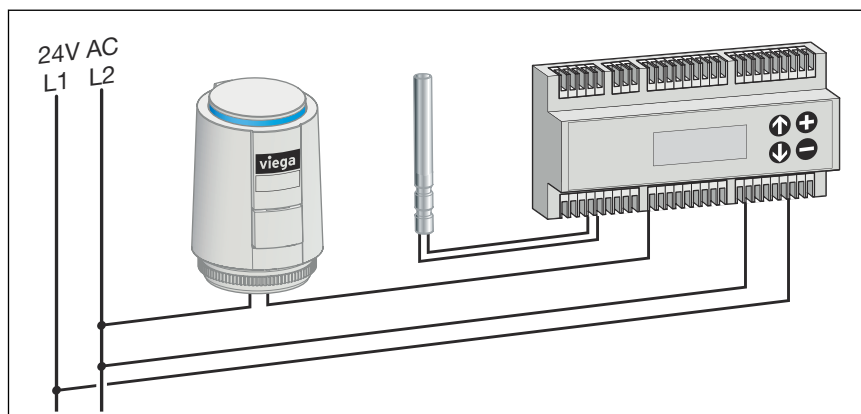
Monteer de stelaandrijving zodanig dat deze horizontaal of naar boven is gericht.

Wanneer u de stelaandrijving naar onderen richt, kan de levensduur worden verkort door verontreiniging.

3.1.2 Aansluiting aan de gebouwautomatisering

Bedrading / Overzicht van de aansluiting

De regelektronica / gebouwautomatisering moet door de klant worden voorzien.



Afb. 2: Bedrading

Leidingen

Voor de installatie adviseren we de volgende leidingen:

Soort leiding	Omschrijving	Diameter
Beldraad	Y(R)	0,8 mm ²
Mantelleiding	NYM	1,5 mm ²

De formule voor de berekening van de maximale leidinglengte (koperleiding) bij een nominale spanning van 24 V volgens de formule is:

$$L = K \times A/n$$

- L = leidinglengte in m
- K = constante (269 m / mm²)
- A = diameter van de leiding in mm²
- n = aantal stelaandrijvingen

Transformator (24 V)

Er moet een veiligheidstransformator volgens de geldende richtlijnen worden gebruikt, zie [Hoofdstuk 2.1 „Normen en regelgevingen”](#) op pagina 4.

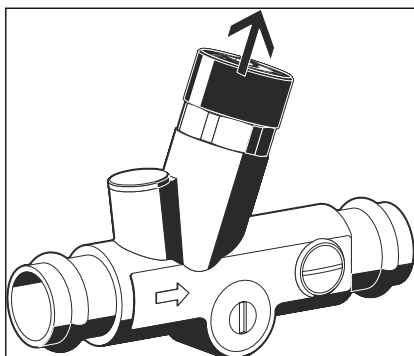
Een empirische formule voor de dimensionering van de transformator wordt bepaald door de 6 Watt inschakelvermogen van de stelaandrijvingen.

Empirische formule $_{\text{Transformator}} = 6 \text{ W} \times n$ (n = aantal stelaandrijvingen)

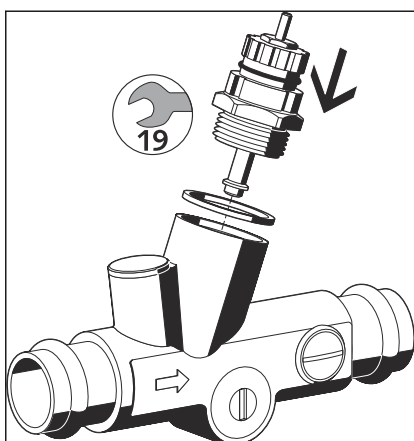
3.2 Montage

3.2.1 Stelaandrijvingset monteren

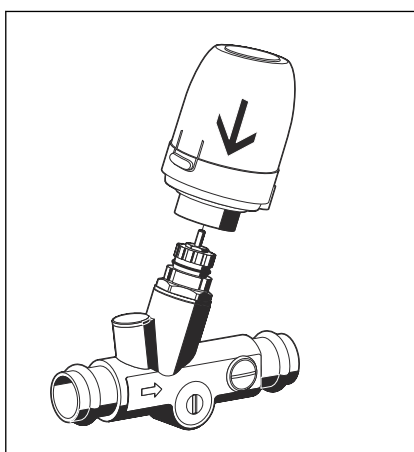
De montage wordt als voorbeeld aan hand van het model 2281.5 weergegeven.



- De regelenheid demonteren.

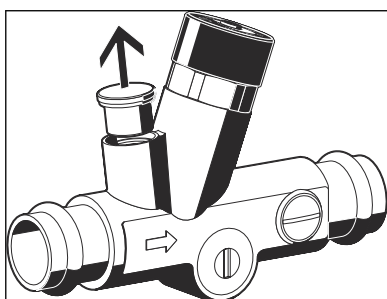


- Het ventielinzetstuk erin schroeven en met de steeksleutel vastdraaien (SW 19). De afdichting vindt plaats via de O-ring.

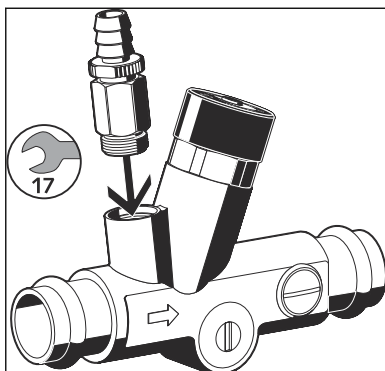


- De ventieladapter erop schroeven en stelaandrijving erop steken.
- Een functietest uitvoeren.

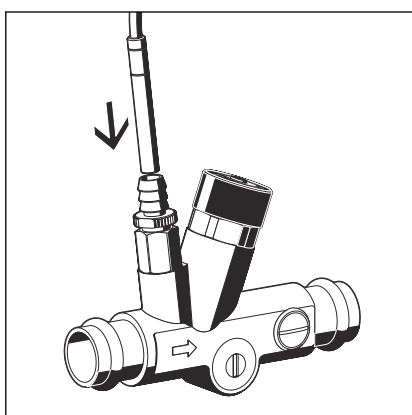
3.2.2 Aftapventiel en temperatuursensor monteren



- De aftapperstop met de inbussleutel (SW 5) eruit draaien.



- Het Easytop-aftapventiel erin schroeven en met de steeksleutel (SW17) vastdraaien. De afdichting vindt plaats via de O-ring.



- De temperatuursensor in het gesloten Easytop-aftapventiel steken.

3.2.3 Dichtheidscontrole

Vóór de inbedrijfstelling moet de installateur een dichtheidscontrole uitvoeren.

Deze controle op de voltooide, maar niet afgedekte installatie uitvoeren.

De geldende richtlijnen in acht nemen, zie [Hoofdstuk 2.1 „Normen en regelgevingen” op pagina 4.](#)

Het resultaat documenteren.

3.3 Onderhoud



AANWIJZING!

Informeer uw opdrachtgever resp. de exploitant van de drinkwaterinstallatie dat de installatie regelmatig moet worden onderhouden.

Voor de planning, uitvoering, werking en het onderhoud van drinkwaterinstallaties moeten de geldende richtlijnen in acht worden genomen, zie [Hoofdstuk 2.1 „Normen en regelgevingen” op pagina 4.](#)

3.4 Afvalverwijdering

Product en verpakking scheiden in de verschillende materiaalgroepen (bijv. papier, metalen, kunststoffen of non-ferrometalen) en volgens de nationaal geldende wetgeving afvoeren.



Viega Nederland B.V.

info@viega.nl

viega.nl

NL • 2022-08 • VPN150012

