

Gebruiksaanwijzing

Easytop-inbouvvrijstroomventiel



voor de drinkwaterinstallatie

Model
2278.6

Bouwjaar (van)
04/2017

viega

Inhoudsopgave

1	Over deze gebruiksaanwijzing	3
	1.1 Doelgroepen	3
	1.2 Markering van aanwijzingen	3
	1.3 Aanwijzing over deze taalversie	4
2	Productinformatie	5
	2.1 Normen en regelgevingen	5
	2.2 Beoogd gebruik	7
	2.2.1 Toepassingen	7
	2.2.2 Media	7
	2.3 Productbeschrijving	8
	2.3.1 Overzicht	8
	2.3.2 Draadverbinding	9
	2.3.3 Markeringen op componenten	9
	2.3.4 Compatibele componenten	9
	2.3.5 Technische gegevens	9
	2.4 Gebruiksinformatie	10
	2.4.1 Corrosie	10
	2.5 Optionele toebehoren	10
3	Gebruik	13
	3.1 Montage-informatie	13
	3.1.1 Inbouwmaten	13
	3.1.2 Montageaanwijzingen	13
	3.2 Montage	14
	3.2.1 Ventiel monteren	14
	3.2.2 Dichtheidscontrole	15
	3.3 Onderhoud	16
	3.4 Afvalverwijdering	16

1 Over deze gebruiksaanwijzing

Voor dit document gelden auteursrechten, meer informatie hierover kunt u vinden op viega.com/legal.

1.1 Doelgroepen

De informatie in deze gebruiksaanwijzing is bedoeld voor verwarmings- en sanitairinstallateurs resp. voor geïnstrueerd vakpersoneel.

Personen die niet over de opleiding resp. de kwalificatie beschikken, is de montage, installatie en evt. het onderhoud van dit product niet toegestaan. Deze beperking geldt niet voor eventuele aanwijzingen voor de bediening.

Bij de installatie van Viega producten moeten de algemeen erkende regels van de techniek en de Viega gebruiksaanwijzingen in acht worden genomen.

1.2 Markering van aanwijzingen

Teksten van waarschuwingen en aanwijzingen zijn afgezet tegen de verdere tekst en extra gemarkeerd met bijbehorende pictogrammen.

**GEVAAR!**

Waarschuwt voor mogelijk levensgevaarlijk letsel.

**WAARSCHUWING!**

Waarschuwt voor mogelijk ernstig letsel.

**VOORZICHTIG!**

Waarschuwt voor mogelijk letsel.

**AANWIJZING!**

Waarschuwt voor mogelijke materiële schade.



Aanvullende aanwijzingen en tips.

1.3 Aanwijzing over deze taalversie

Deze gebruiksaanwijzing bevat belangrijke informatie over product resp. systeemkeuze, montage en inbedrijfstelling, alsmede over het beoogd gebruik en zo nodig over onderhoudsmaatregelen. Deze informatie over producten, de eigenschappen en technische handleiding ervan is gebaseerd op de momenteel geldende normen in Europa (bijv. EN) en/of in Duitsland (bijv. DIN/DVGW).

Sommige passages in de tekst kunnen verwijzen naar technische voorschriften in Europa/Duitsland. Deze voorschriften gelden voor andere landen als adviezen, als daar geen overeenkomstige nationale eisen bestaan. De overeenkomstige nationale wetten, standaards, voorschriften, normen en andere technische voorschriften hebben prioriteit boven de Duitse/Europese richtlijnen in deze handleiding: de hier beschreven informatie is niet bindend voor andere landen en gebieden en dienen, zoals gezegd, enkel als ondersteuning.

2 Productinformatie

2.1 Normen en regelgevingen

De volgende normen en regelgevingen zijn van toepassing op Duitsland resp. Europa. Nationale regeling is te vinden op de relevante website van het land onder viega.nl/normen.

Regelgeving uit de paragraaf: toepassingen

Geldigheidsgebied / Aanwijzing	In Duitsland geldende regelgeving
Planning, uitvoering, werking en onderhoud van drinkwaterinstallaties	DIN EN 806 deel 1
Planning, uitvoering, werking en onderhoud van drinkwaterinstallaties	DIN EN 806 deel 2
Planning, uitvoering, werking en onderhoud van drinkwaterinstallaties	DIN EN 806 deel 3
Planning, uitvoering, werking en onderhoud van drinkwaterinstallaties	DIN EN 806 deel 4
Planning, uitvoering, werking en onderhoud van drinkwaterinstallaties	DIN EN 806 deel 5
Planning, uitvoering, werking en onderhoud van drinkwaterinstallaties	DIN EN 1717
Planning, uitvoering, werking en onderhoud van drinkwaterinstallaties	DIN 1988
Planning, uitvoering, werking en onderhoud van drinkwaterinstallaties	VDI/DVGW 6023
Planning, uitvoering, werking en onderhoud van drinkwaterinstallaties	Trinkwasserverordnung (TrinkwV)

Regelgeving uit de paragraaf: media

Geldigheidsgebied / Aanwijzing	In Duitsland geldende regelgeving
Geschiktheid voor drinkwater	Trinkwasserverordnung (TrinkwV)

Regelgeving uit de paragraaf: productbeschrijving

Geldigheidsgebied / Aanwijzing	In Duitsland geldende regelgeving
Geschiktheid voor drinkwaterinstallaties	Trinkwasserverordnung (TrinkwV)
Geschiktheid voor drinkwaterinstallaties	DIN 50930-6
Eisen aan kunststof componenten voor drinkwaterinstallaties	DVGW-Arbeitsblatt W270

Regelgeving uit de paragraaf: overzicht

Geldigheidsgebied / Aanwijzing	In Duitsland geldende regelgeving
Voldoen aan de testeisen (armaturoengroep I)	DIN EN 13828
Voldoen aan de testeisen (armaturoengroep I)	DIN EN 1213

Regelgeving uit de paragraaf: draadverbinding

Geldigheidsgebied / Aanwijzing	In Duitsland geldende regelgeving
Draadparing	DIN EN 10226-1
Toegestane afdichtmiddelen	DIN 30660
Toegestane afdichtmiddelen	DIN EN 751-2

Regelgeving uit de paragraaf: markering op componenten

Geldigheidsgebied / Aanwijzing	In Duitsland geldende regelgeving
Markering geluidsklasse I	DIN EN 1213 DIN EN 13828

Regelgeving uit de paragraaf: corrosie

Geldigheidsgebied / Aanwijzing	In Duitsland geldende regelgeving
Uitwendige corrosiebescherming	DIN EN 806-2
Uitwendige corrosiebescherming	DIN 1988-200
Uitwendige corrosiebescherming	DKI-Informationsdruck i. 160

Regelgeving uit de paragraaf: dichtheidscontrole

Geldigheidsgebied / Aanwijzing	In Duitsland geldende regelgeving
Dichtheidscontrole van drinkwaterinstallaties	DIN EN 806 deel 4
Dichtheidscontrole van drinkwaterinstallaties	ZVSHK-Merkblatt „Dichtheitsprüfungen von Trinkwasserinstallationen mit Druckluft, Inertgas oder Wasser“

Regelgeving uit de paragraaf: onderhoud

Geldigheidsgebied / Aanwijzing	In Duitsland geldende regelgeving
Werking en onderhoud drinkwaterinstallaties	DIN EN 806-5

2.2 Beoogd gebruik



Stem het gebruik van het model voor andere dan de beschreven toepassingen en media met het Viega servicecenter af.

2.2.1 Toepassingen

Deze kan o.m. op de volgende gebieden worden gebruikt:

- Drinkwaterinstallaties
- Industriële installaties

Het model is bestemd voor het afsluiten van etage-eenheden.

Voor de planning, uitvoering, werking en het onderhoud van drinkwaterinstallaties moeten de algemeen erkende regels van de techniek en de geldende richtlijnen in acht worden genomen, zie ☞ „Regelgeving uit de paragraaf: toepassingen” op pagina 5.

2.2.2 Media

Het model is o.a. geschikt voor de volgende media:

- Drinkwater zonder beperking volgens de geldende richtlijnen, zie ☞ „Regelgeving uit de paragraaf: media” op pagina 5
- maximale chloride-concentratie 250 mg/l, volgens de geldende richtlijnen, zie ☞ „Regelgeving uit de paragraaf: media” op pagina 5

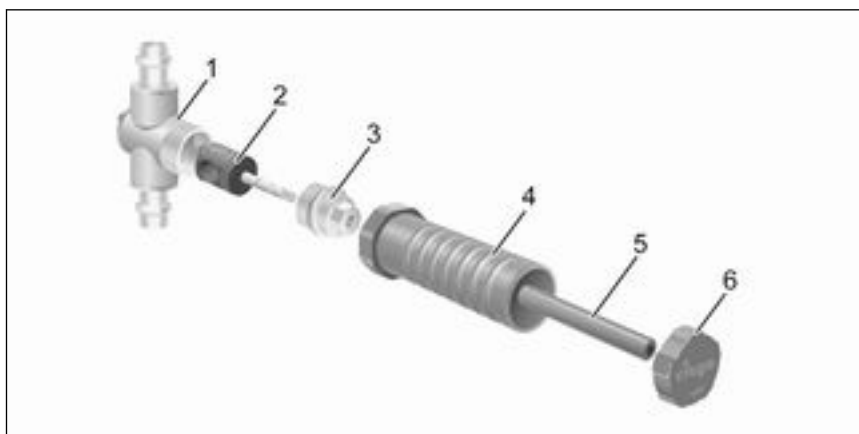
2.3 Productbeschrijving

Easytop-systeemarmaturen zijn toepasbaar volgens de geldende richtlijnen voor alle soorten drinkwater en zijn DVGW-gecertificeerd, zie ☞ „Regelgeving uit de paragraaf: productbeschrijving” op pagina 6. De kunststof componenten zijn in overeenstemming met de KTW-aanbeveling en de eisen van de geldende richtlijnen.

2.3.1 Overzicht



De Easytop-systeemarmaturen voldoen aan de testeisen van de geldende richtlijnen, zie ☞ „Regelgeving uit de paragraaf: overzicht” op pagina 6
geluïdsisolatie $L_{ap} \leq 20$ dB(A)



Afb. 1: Opbouw van een vrijstroomventiel aan hand van het model 2240

- 1 - Easytop-inbouwvrijstroomventiel
- 2 - Afsluitelementen en afdichtingen van EPDM
- 3 - Ventielbovendeel (vrij van dode ruimte)
- 4 - Beschermhuls
- 5 - Meenemer
- 6 - Beschermkap

Het model is als volgt uitgerust:

- Ventielbehuizing en -bovendeel van brons/siliciumbrons
- Bouwbeveiliging
- Rp-draad aan beide kanten

Het model is beschikbaar in de volgende afmetingen: Rp $\frac{1}{2}$, Rp $\frac{3}{4}$.

2.3.2 Draadverbinding

De voorwaarde voor een draadaansluiting, die via de draad afdicht, is een draadparing volgens de geldende richtlijnen, zie ↪ „Regelgeving uit de paragraaf: draadverbinding” op pagina 6. Conform de richtlijnen bestaat een toegestane draadparing uit een conische buitendraad en een cilindrische binnendraad, bijv. R $\frac{3}{4}$ en Rp $\frac{3}{4}$.

Gebruik voor het afdichten van draad alleen chloridevrije, door DVGW-toegelaten afdichtmiddelen volgens de geldende richtlijnen, zie ↪ „Regelgeving uit de paragraaf: draadverbinding” op pagina 6.

2.3.3 Markeringen op componenten

Het model is als volgt gekenmerkt:

- Weergave stromingsrichting
- Geluidsklasse I aangeleund aan de geldende richtlijnen, zie ↪ „Regelgeving uit de paragraaf: markering op componenten” op pagina 6
- Maat
- DVGW-opschrift
- Standweergave

2.3.4 Compatibele componenten

Neem voor vragen over dit onderwerp ook contact op met het Viega servicecenter.

2.3.5 Technische gegevens

Neem de volgende bedrijfsvoorwaarden voor de installatie van het model in acht:

Bedrijfstemperatuur [T _{max}]	90 °C
Bedrijfsdruk [P _{max}]	1,0 MPa (10 bar)

2.4 Gebruiks informatie

2.4.1 Corrosie

Voor open geïnstalleerde leidingen en armaturen in ruimtes is normaal gesproken geen uitwendige corrosiebescherming nodig.

In de volgende gevallen bestaan uitzonderingen:

- Contact met agressieve bouwstoffen zoals nitriet- of ammoniakhoudend materiaal
- in agressieve omgeving

Indien een uitwendige corrosiebescherming noodzakelijk is, moeten de geldende richtlijnen in acht worden genomen, zie ☞ „Regelgeving uit de paragraaf: corrosie” op pagina 6.



Easytop-armaturen van brons/siliciumbrons zijn voor alle soorten drinkwater toepasbaar.

De chlorideconcentratie in het medium mag een maximumwaarde van 250 mg/l niet overschrijden.

Deze chloride is geen desinfectiemiddel, maar een bestanddeel van zeezout en keukenzout (natriumchloride).

2.5 Optionele toebehoren

Als toebehoren optioneel leverbaar:

- Isolatieschaal
- Afbouwsets
- Model
- Montagesets



Afb. 2: Model 2210.40 isolatieschaal



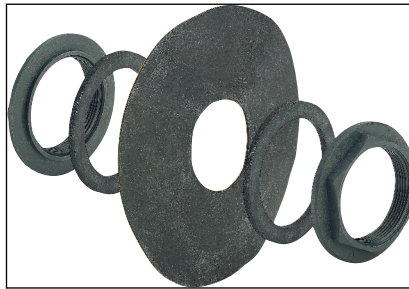
Afb. 3: Model 2236.10 afbouwset



Afb. 4: Model 2236 afbouwset



Afb. 5: Model 2236.50 Autoriteitenmodel



Afb. 6: Model 2235.90 montageset voor

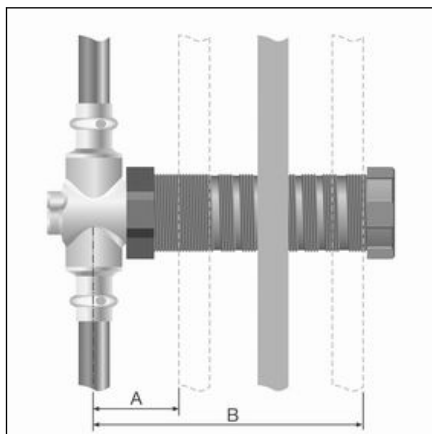


Afb. 7: Model 2235.95 montageset achter

3 Gebruik

3.1 Montage-informatie

3.1.1 Inbouwmaten



A - minstens 45 mm

B - Maximaal 130 mm

(bij gebruik van model 2236 maximaal 80 mm)

3.1.2 Montageaanwijzingen

Systemcomponenten controleren



Het model pas vlak voordat het wordt gebruikt uit de verpakking halen.

Door transport en opslag kunnen systeemcomponenten evt. worden beschadigd.

- Alle onderdelen controleren.
- Beschadigde componenten vervangen.
- Beschadigde componenten niet repareren.
- Vervuilde componenten mogen niet worden geïnstalleerd.

Tijdens de montage

Neem bij de montage het volgende in acht:

- minimale / maximale inbouwdiepte
- geschikt gereedschap gebruiken



Kies de inbouwplaats zodanig dat de armatuur goed toegankelijk, eenvoudig te bedienen en de isolatieschaal goed te monteren is.

Leidingtraject en bevestiging

Informatie kunt u vinden in de Viega systeem-gebruiksaanwijzingen van het gebruikte product.

Lengte-uitzetting

Informatie kunt u vinden in de Viega systeem-gebruiksaanwijzingen van het gebruikte product.

3.2 Montage

3.2.1 Ventiel monteren



Voer na de eerste montage een functiecontrole uit.

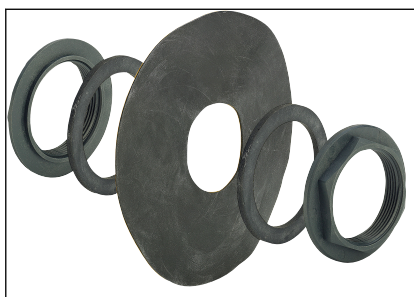
De inbouw is in het metselwerk (natbouw) en in droogbouwconstructies (voorwand- / schacht-installaties) mogelijk.

Bevestiging in droogbouwconstructies



Afb. 8: 2235.95 bevestigingsset achter

- De armatuur van achteren met de bevestigingsset op een Viega armaturendrager met bevestigingsmoeren bevestigen.
- De wanddoorvoer op de voorzijde van de wand met de zelfklevende afdichtingsflens afdichten.



Afb. 9: 2235.90 bevestigingsset voor

- De beschermhuls van het ventiel voor en achter de beplating (bijv. Rigips- of Fermacellplaat) met contramoeren bevestigen.
- De wanddoorvoer op de voorzijde van de wand met de zelfklevende afdichtingsflens afdichten.

Ventiel bedienen

- Het ventiel met een ¼-draai openen resp. sluiten.
- Tijdens de ruwbouwfase:
Het ventiel via de beschermkap bedienen.

3.2.2 Dichtheidscontrole

Vóór de inbedrijfstelling moet de installateur een dichtheidscontrole uitvoeren.

Deze controle op de voltooide, maar nog niet weggewerkte installatie uitvoeren.

De algemeen erkende regels van de techniek en de geldende richtlijnen in acht nemen, zie ↪ „Regelgeving uit de paragraaf: dichtheidscontrole” op pagina 7.

Het resultaat documenteren.

3.3 Onderhoud



AANWIJZING!

Informeer uw opdrachtgever resp. de exploitant van de drinkwaterinstallatie dat de installatie regelmatig moet worden onderhouden.

Voor werking en het onderhoud van drinkwaterinstallaties moeten de geldende richtlijnen in acht worden genomen, zie ↪ „Regelgeving uit de paragraaf: onderhoud” op pagina 7.



Viega adviseert de armatuur regelmatig te bedienen en op functie te controleren.

3.4 Afvalverwijdering

Product en verpakking scheiden in de verschillende materiaalgroepen (bijv. papier, metalen, kunststoffen of non-ferrometalen) en volgens de nationaal geldende wetgeving afvoeren.



Viega Nederland B.V.

info@viega.nl

viega.nl

NL • 2022-08 • VPN180102

