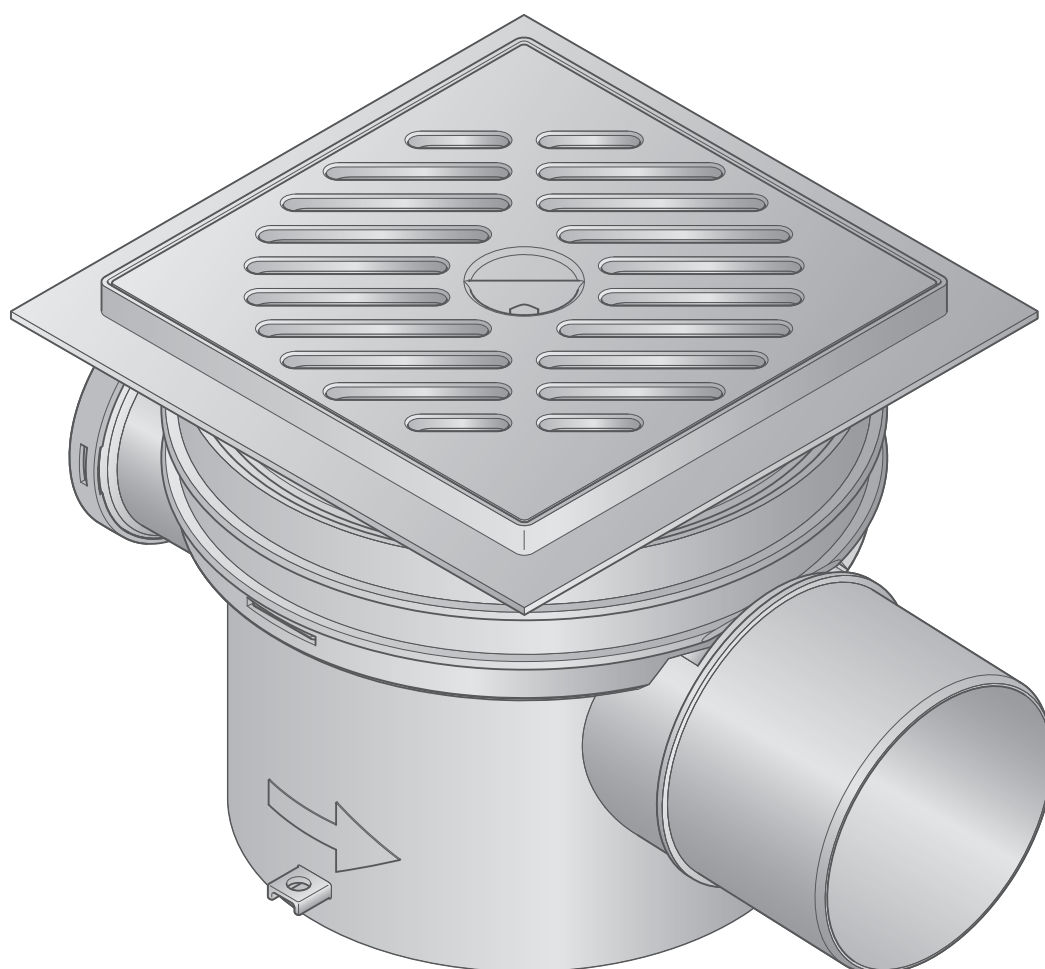


## Gebruiksaanwijzing

# Optifix 3-kelderafvoer type 5



3-voudige terugstroombeveiliging (twee automatische en één handmatige noodafsluiting)

Model  
4989

**viega**

# Inhoudsopgave

<b>1</b>	<b>Over deze gebruiksaanwijzing</b>	<b>3</b>
	1.1 Doelgroepen	3
	1.2 Markering van aanwijzingen	3
	1.3 Aanwijzing over deze taalversie	4
<b>2</b>	<b>Productinformatie</b>	<b>5</b>
	2.1 Normen en regelgevingen	5
	2.2 Certificatie	6
	2.3 Beoogd gebruik	6
	2.3.1 Toepassingen	6
	2.3.2 Inbouwplaats en montagevoorwaarden	7
	2.3.3 Onderhoud	7
	2.4 Productbeschrijving	8
	2.4.1 Overzicht	8
	2.4.2 Technische gegevens	8
	2.4.3 Werking	8
<b>3</b>	<b>Gebruik</b>	<b>10</b>
	3.1 Montage-informatie	10
	3.1.1 Inbouwmaten	10
	3.2 Montage	11
	3.3 Inspectie	12
	3.4 Onderhoud	13
	3.5 Afvalverwijdering	17

# 1 Over deze gebruiksaanwijzing

Voor dit document gelden auteursrechten, meer informatie hierover kunt u vinden op [viega.com/legal](http://viega.com/legal).

## 1.1 Doelgroepen

De informatie in deze handleiding is bestemd voor de volgende groepen personen:

- Verwarmings- en sanitairinstallateurs resp. voor geïnstrueerd vakpersoneel

Personen die niet over de opleiding resp. de kwalificatie beschikken, is de montage, installatie en eventueel het onderhoud van dit product niet toegestaan. Deze beperking geldt niet voor eventuele aanwijzingen voor de bediening.

Bij de inbouw van Viega producten moeten de algemeen erkende regels van de techniek en de Viega gebruiksaanwijzingen in acht worden genomen.

## 1.2 Markering van aanwijzingen

Teksten van waarschuwingen en aanwijzingen zijn afgezet tegen de verdere tekst en extra gemarkeerd met bijbehorende pictogrammen.



### **GEVAAR!**

Waarschuwt voor mogelijk levensgevaarlijk letsel.



### **WAARSCHUWING!**

Waarschuwt voor mogelijk ernstig letsel.



### **VOORZICHTIG!**

Waarschuwt voor mogelijk letsel.



### **AANWIJZING!**

Waarschuwt voor mogelijke materiële schade.



Aanvullende aanwijzingen en tips.

### 1.3 Aanwijzing over deze taalversie

Deze gebruiksaanwijzing bevat belangrijke informatie over product resp. systeemkeuze, montage en inbedrijfstelling, alsmede over het beoogd gebruik en zo nodig over onderhoudsmaatregelen. Deze informatie over producten, de eigenschappen en technische handleiding ervan is gebaseerd op de momenteel geldende normen in Europa (bijv. EN) en/of in Duitsland (bijv. DIN/DVGW).

Sommige passages in de tekst kunnen verwijzen naar technische voorschriften in Europa/Duitsland. Deze voorschriften gelden voor andere landen als adviezen, als daar geen overeenkomstige nationale eisen bestaan. De overeenkomstige nationale wetten, standaards, voorschriften, normen en andere technische voorschriften hebben prioriteit boven de Duitse/Europese richtlijnen in deze handleiding: de hier beschreven informatie is niet bindend voor andere landen en gebieden en dienen, zoals gezegd, enkel als ondersteuning.

## 2 Productinformatie

### 2.1 Normen en regelgevingen


De volgende normen en regelgevingen zijn van toepassing op Duitsland resp. Europa. Nationale regeling is te vinden op de relevante website van het land onder *viega.nl/normen*.

#### Regelgeving uit de paragraaf: inbouwplaats en inbouwvoorwaarden

Geldigheidsgebied / Aanwijzing	Voor Duitsland geldende regelgeving
Juiste inbouwplaats van de keerklep	EN 12056
Beveiliging van afvoeronderdelen onder het terugstroomniveau	DIN EN 12056-4
Beveiliging van afvoeronderdelen onder het terugstroomniveau	DIN 1986-100
Eisen aan keerkleppen type 3	EN 13564

## 2.2 Certificatie

Gegevens volgens DIN EN 13564

fabrikant	Viega Holding GmbH & Co.KG
Kenmerk fabrikant	
Adres	Viega Technology GmbH & Co.KG Viega Platz 1 57439 Attendorn Duitsland
Van toepassing zijnde norm	DIN EN 13564
Belastingsklasse	K3
DN	100
Positie zijdelingse aansluitingen	
Productklasse m.b.t. temperatuurgedragingen	A
Afvoercapaciteit bij waterstuwhoogte 10mm	1,45 l/s
Afvoercapaciteit bij waterstuwhoogte 20mm	1,8 l/s

## 2.3 Beoogd gebruik

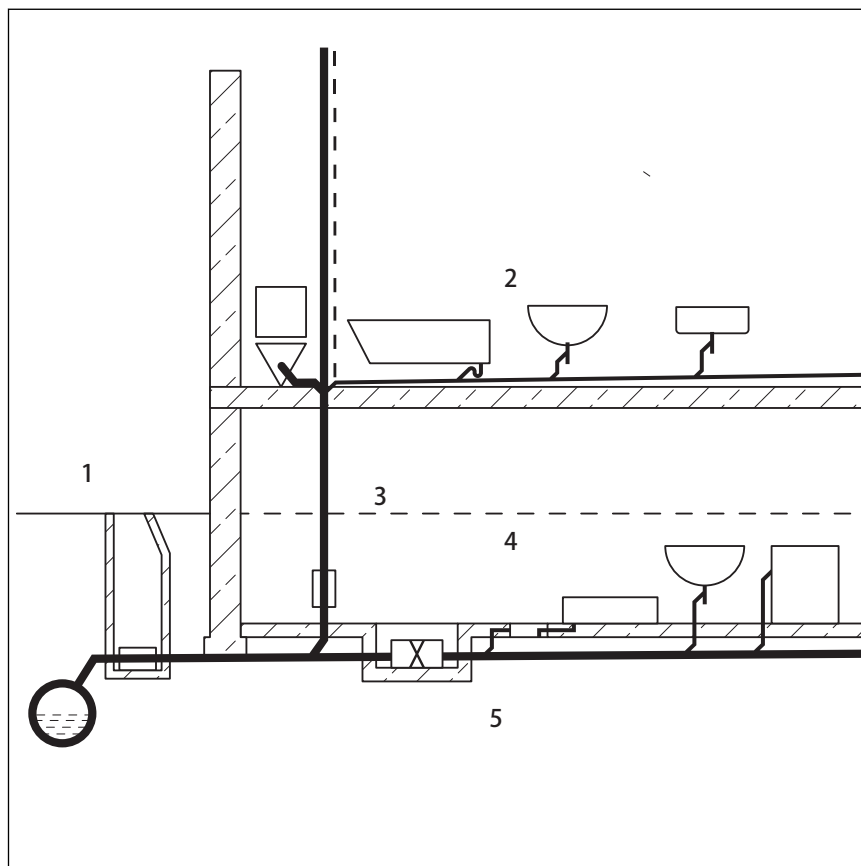
### 2.3.1 Toepassingen

De keerklep is geschikt voor fecaliënhoudende en fecaliënvrije huishoudelijke afvalwater tot een temperatuur van 95 °C met pH-waarden  $\geq 4$  of  $\leq 10$ .

Niet toegestaan voor industriële toepassingen of voor leidingen waardoor agressieve vloeistoffen stromen. Hiertoe behoren reinigingsmiddelen die sanitaire objecten, afvoeronderdelen en buismateriaal kunnen beschadigen.

Viega adviseert om bij bedrijfsonderbrekingen van meerdere dagen waarop geen afvalwater voorkomt de noodafsluiting te sluiten.

## 2.3.2 Inbouwplaats en montagevoorwaarden



- 1 Straat/terugstroomniveau
- 2 Terugstroomveilig gebied
- 3 Terugstroomniveau
- 4 Terugstroomgevaarlijk gebied
- 5 Terugstroomklep

De aansluiting van de bovenste etage aan de basisleiding moet tussen terugstroomklep en riolering binnen het gebouw plaatsvinden – alleen zo is de correcte functie van het afvoersysteem gewaarborgd. Opdat de afvoer permanent gewaarborgd is, mogen terugstroomkleppen niet als centrale beveiliging van een gebouw met boven het terugstroomniveau geïnstalleerde afvoeronderdelen worden gebruikt – in geval van terugstroom zou een overstrom in het gebouw kunnen ontstaan door niet afgevoerd afvoerwater.

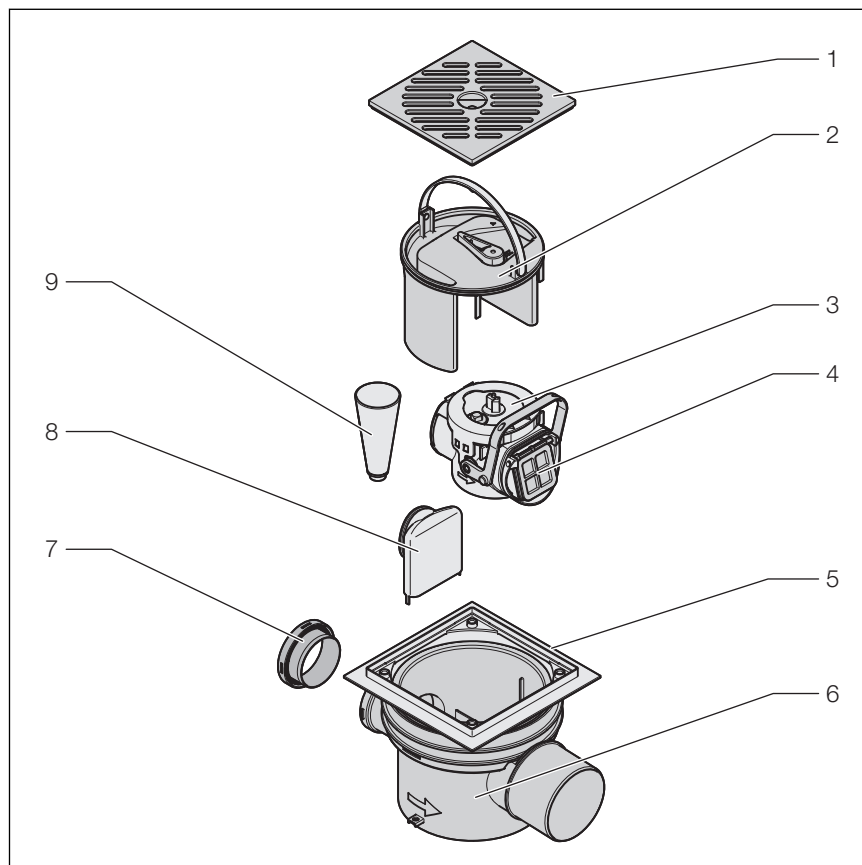
Zie ☞ *“Regelgeving uit de paragraaf: inbouwplaats en inbouwvoorwaarden” op pagina 5*

## 2.3.3 Onderhoud

Voor de veilige werking moet twee keer per jaar een onderhoud worden uitgevoerd. Zie hiervoor ☞ *Hoofdstuk 3.4 “Onderhoud” op pagina 13*

## 2.4 Productbeschrijving

### 2.4.1 Overzicht



- 1 Rooster
- 2 Sifon
- 3 Keerlepunit
- 4 Pendelkleppen
- 5 Opzetstuk, draaibaar en in hoogte verstelbaar
- 6 Basiselement
- 7 Stop voor zijdelingse toevoer
- 8 Sifon voor zijdelingse toevoer
- 9 Testinrichting

### 2.4.2 Technische gegevens

<b>Belastingsklasse</b>	K = 300 kg
<b>Afvoercapaciteit</b>	1,8 l/s bij 20 mm waterstuw- hoogte

### 2.4.3 Werking

De pendelkleppen van de terugstroomklep zijn gesloten en openen zelfstandig bij wegstromend water.

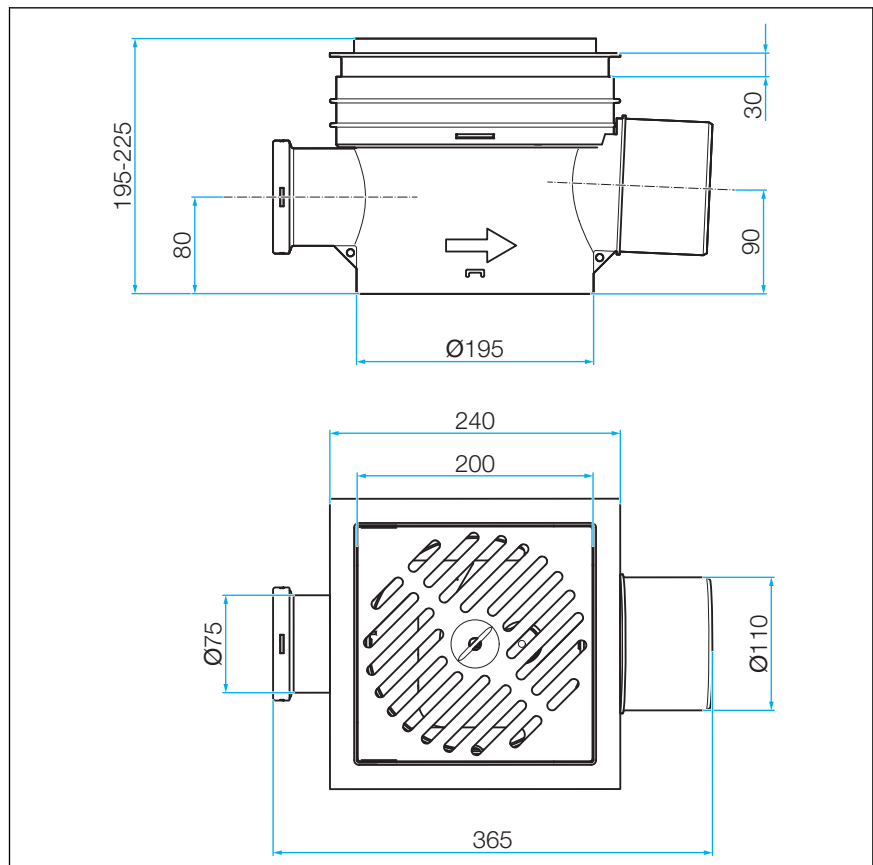


Bovendien kan de terugstroomklep door een handbediening handmatig worden afgesloten.

## 3 Gebruik

### 3.1 Montage-informatie

#### 3.1.1 Inbouwmaten

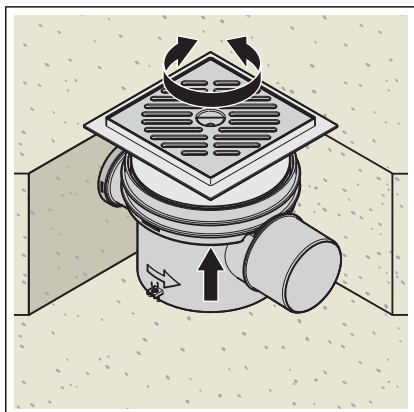
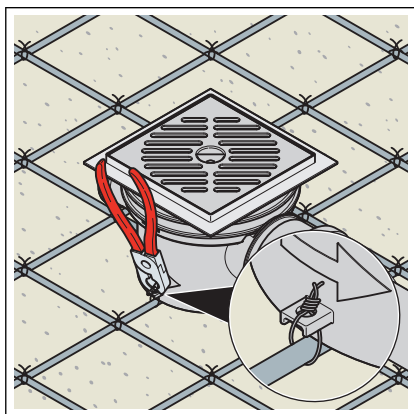


Afb. 1: Inbouwmaten

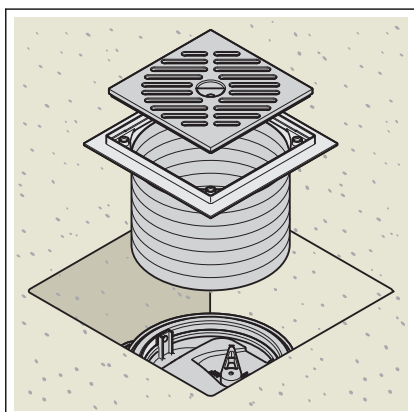
## 3.2 Montage

Voorwaarden:

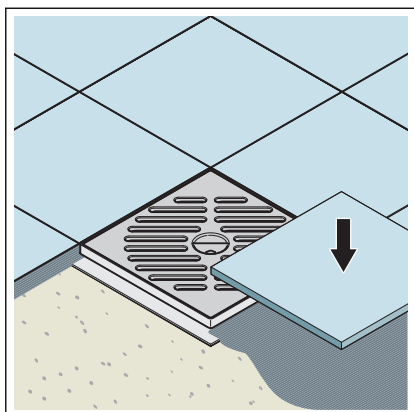
- De inbouw in de afvoerleiding mag alleen door vakkundige bouw- of installatiebedrijven plaatsvinden met inachtneming van de bouwtechnische voorschriften en de aanwijzingen in deze handleiding.
- Plaats de afvoer op de vloer en bevestig hem aan de wapening.
- Sluit de afvoer aan op de afvoerpijp in de richting van de stroom.



- Trek het hulpstuk uit en stel het af op vloerniveau.



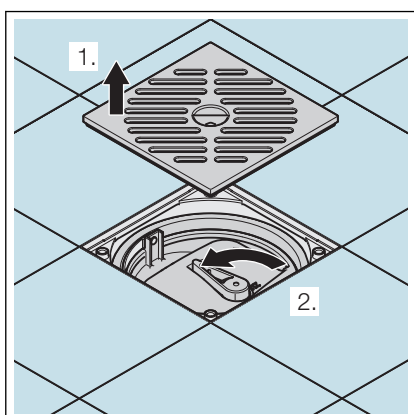
- Plaats indien nodig een hoogtcompensatiestuk (model 4992).



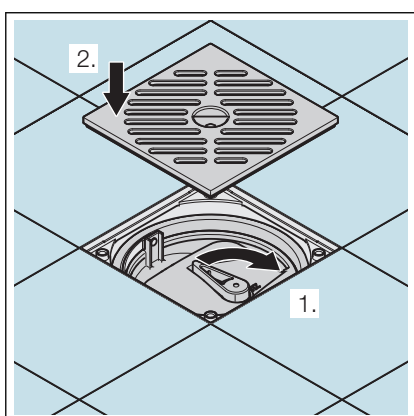
- De vloerbedekking aanbrengen.
- De bouwbeveiliging verwijderen.

### 3.3 Inspectie

Voor de veilige werking moet een maandelijkse "inspectie" door een deskundige plaatsvinden, zie .



- Het rooster eraf halen.
- De handsluiting openen en daarbij de lichtlopendheid controleren.



- De handsluiting sluiten.
- Het rooster plaatsen.

## 3.4 Onderhoud

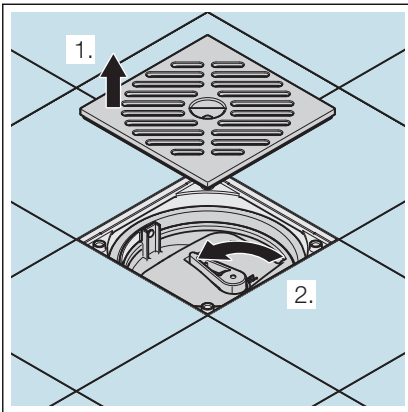


### AANWIJZING!

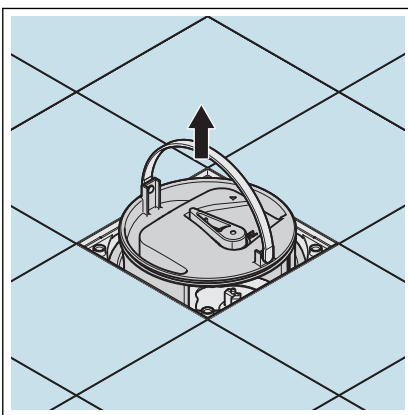
Voor de veilige werking voert u twee keer per jaar onderhoud van de installatie uit.

Voorwaarden:

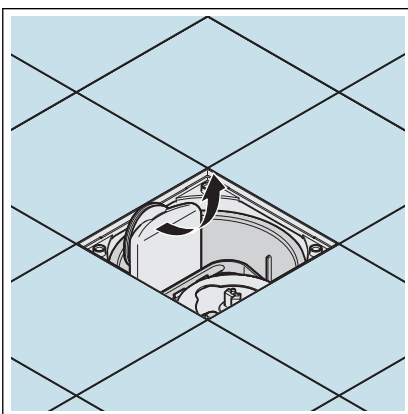
- Het onderhoud moet door een vakman plaatsvinden.
- Voor reparaties, onderhoud en verlenging alleen originele onderdelen gebruiken.
- Defecte componenten vervangen, niet repareren.
- Bij het gebruik van camera's en reinigingsapparaten (reinigingsspiraal, hogedrukreiniger) de terugstroomklep tegen mechanische beschadigingen beschermen.
- Pas met het onderhoud beginnen wanneer ervoor gezorgd is dat er geen terugstroom aanwezig is en de voor de terugstroomklep liggende afvoeronderdelen niet worden gebruikt.



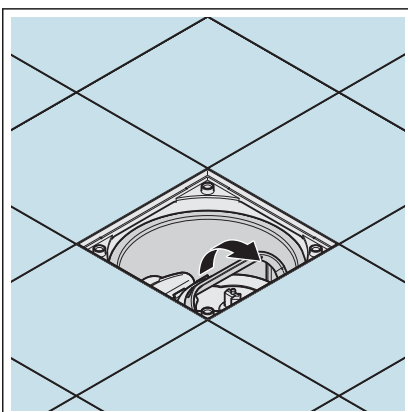
- Het rooster eraf halen.
- De handsluiting openen.



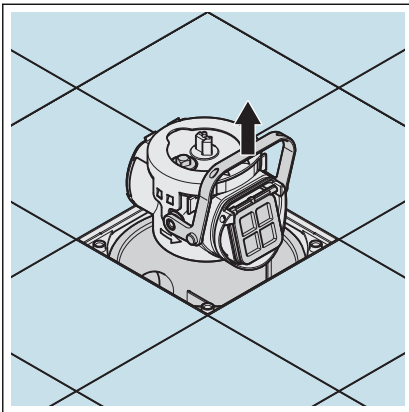
- De sifon eruit nemen.



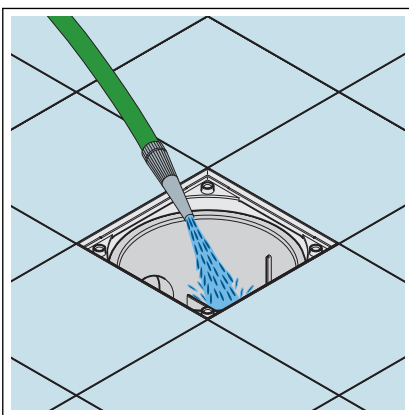
- De sifon voor de zijdelingse toevoer verwijderen.



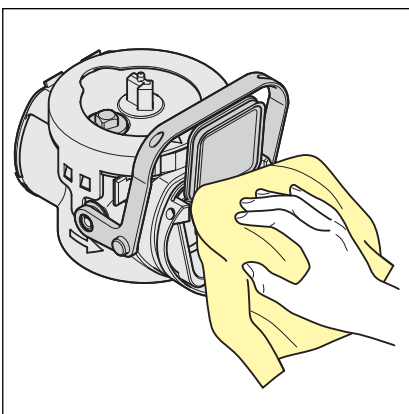
- De bevestigingshendel omzetten.



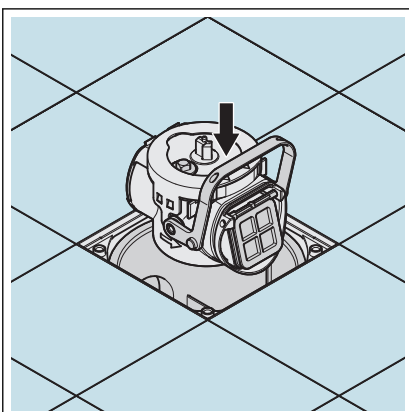
► De keerklepunit op de bevestigingshendel eruit nemen.



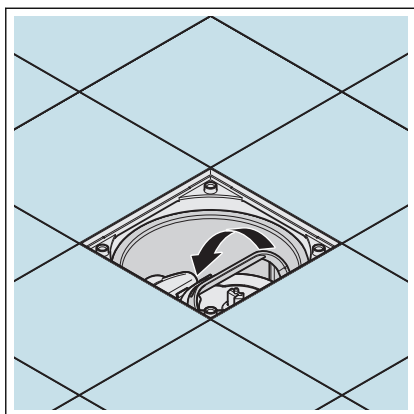
► De behuizing reinigen.



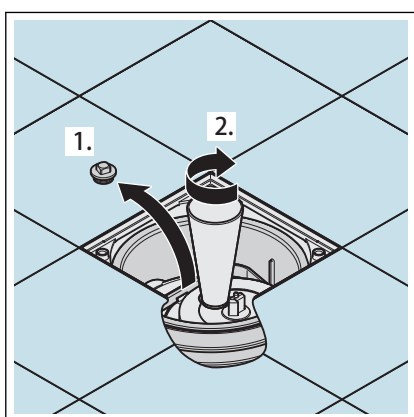
► De keerklepunit reinigen.



► De keerklepunit plaatsen.



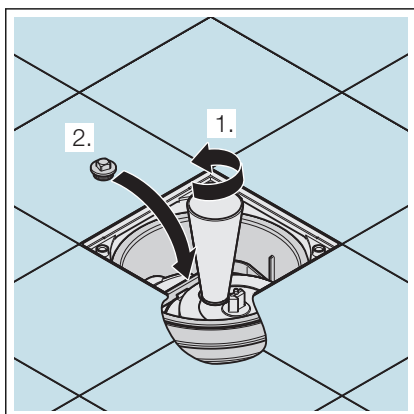
- De bevestigingshendel omzetten.



- De afsluitschroef eruit draaien.
- De testinrichting erin schroeven.

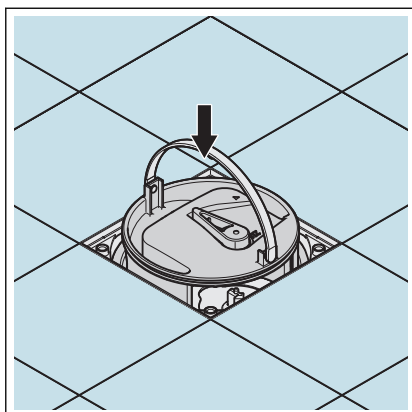


- De testinrichting tot de bovenste markering met water vullen.
- Wanneer er in 10 minuten meer dan 0,5 l moet worden bijgevuld, dan de sluitvoorzieningen opnieuw controleren en evt. de afdichtingen vervangen.

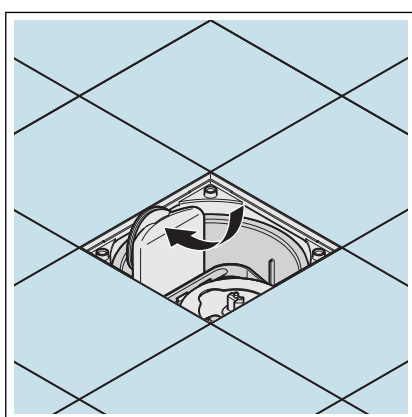


- De testinrichting eruit schroeven.
- De afsluitschroef erin schroeven.

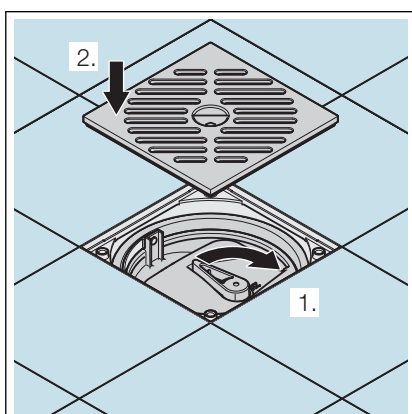




► De sifon plaatsen.



► De sifon voor de zijdelingse toevoer plaatsen.



► De handsluiting sluiten.

► Het rooster plaatsen.

### 3.5 Afvalverwijdering

Product en verpakking scheiden in de verschillende materiaalgroepen (bijv. papier, metalen, kunststoffen of non-ferrometalen) en volgens de nationaal geldende wetgeving afvoeren.



**Viega Nederland B.V.**

[info@viega.nl](mailto:info@viega.nl)

[viega.nl](http://viega.nl)

NL • 2022-04 • VPN190526

