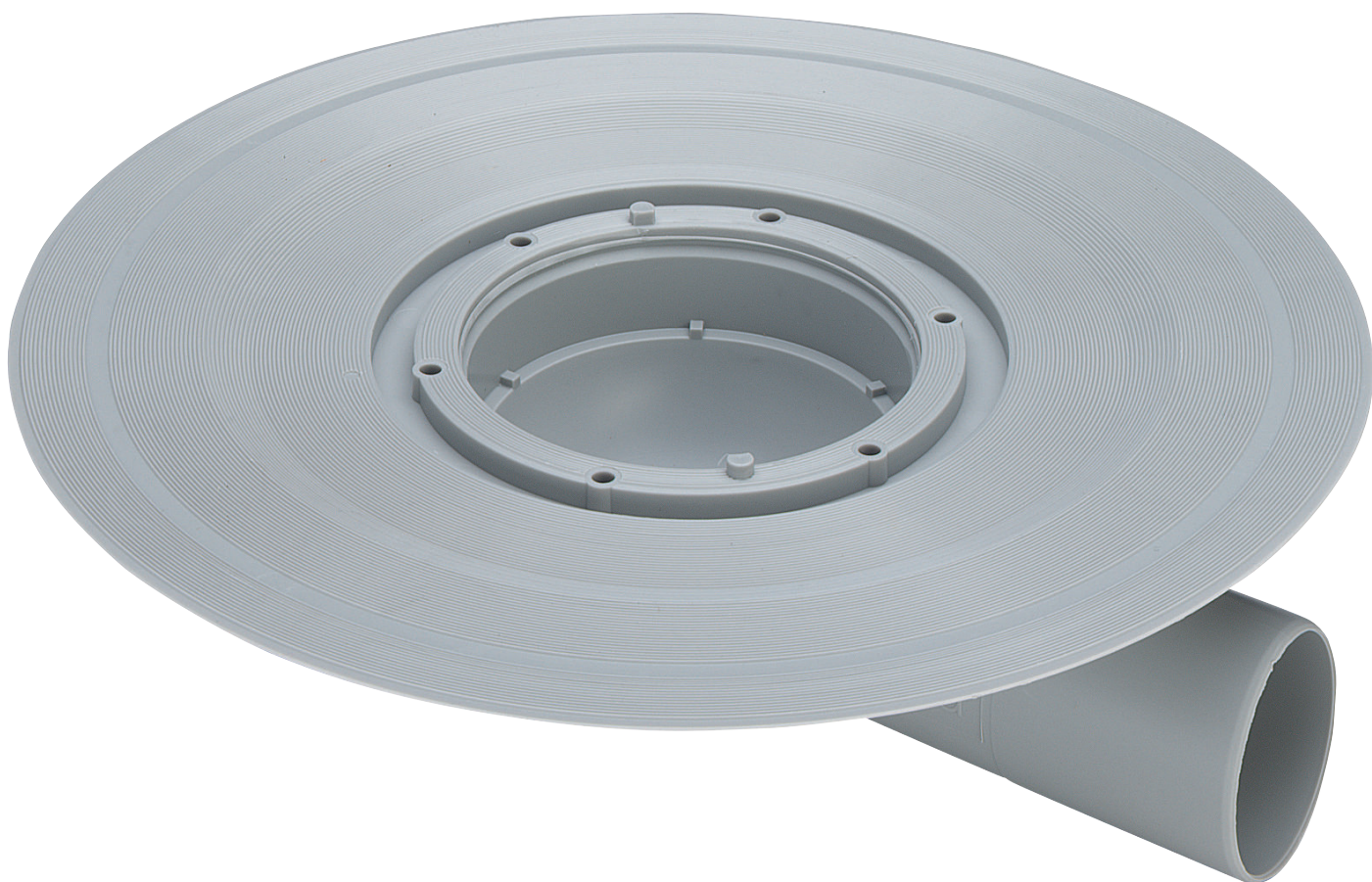


Gebruiksaanwijzing

Advantix-balkon-/terrasafvoer basiselement



Model
4943.21

Bouwjaar (van)
01/1996

viega

Inhoudsopgave

1	Over deze gebruiksaanwijzing	3
	1.1 Doelgroepen	3
	1.2 Markering van aanwijzingen	3
	1.3 Aanwijzing over deze taalversie	4
2	Productinformatie	5
	2.1 Normen en regelgevingen	5
	2.2 Certificatie	6
	2.3 Beoogd gebruik	6
	2.3.1 Toepassingen	6
	2.3.2 Media	6
	2.3.3 Afvoercapaciteit	7
	2.4 Productbeschrijving	7
	2.4.1 Overzicht	7
	2.4.2 Technische gegevens	7
	2.5 Gebruiksinformatie	8
	2.5.1 Inbouwvarianten	8
	2.5.2 Afdichting	9
	2.6 Vereiste toebehoren	12
3	Gebruik	15
	3.1 Montage-informatie	15
	3.1.1 Belangrijke aanwijzingen	15
	3.1.2 Inbouwmaten	15
	3.1.3 Gereedschap en materiaal	15
	3.2 Montage	16
	3.2.1 Afvoer aansluiten	16
	3.2.2 Voor de navolgende werkzaamheden voorbereiden	16
	3.2.3 Afvoer afdichten	17
	3.2.4 Opzetstuk monteren	19
	3.3 Onderhoud	19
	3.3.1 Onderhoudsaanwijzingen	19
	3.3.2 Afvoer reinigen	20
	3.4 Afvalverwijdering	20

1 Over deze gebruiksaanwijzing

Voor dit document gelden auteursrechten, meer informatie hierover kunt u vinden op viega.com/legal.

1.1 Doelgroepen

De informatie in deze handleiding is bestemd voor de volgende groepen personen:

- Verwarmings- en sanitairinstallateurs resp. voor geïnstrueerd vakpersoneel
- Eindverbruikers

Personen die niet over de opleiding resp. de kwalificatie beschikken, is de montage, installatie en eventueel het onderhoud van dit product niet toegestaan. Deze beperking geldt niet voor eventuele aanwijzingen voor de bediening.

Bij de inbouw van Viega producten moeten de algemeen erkende regels van de techniek en de Viega gebruiksaanwijzingen in acht worden genomen.

1.2 Markering van aanwijzingen

Teksten van waarschuwingen en aanwijzingen zijn afgezet tegen de verdere tekst en extra gemarkeerd met bijbehorende pictogrammen.



GEVAAR!

Waarschuwt voor mogelijk levensgevaarlijk letsel.



WAARSCHUWING!

Waarschuwt voor mogelijk ernstig letsel.



VOORZICHTIG!

Waarschuwt voor mogelijk letsel.



AANWIJZING!

Waarschuwt voor mogelijke materiële schade.



Aanvullende aanwijzingen en tips.

1.3 Aanwijzing over deze taalversie

Deze gebruiksaanwijzing bevat belangrijke informatie over product resp. systeemkeuze, montage en inbedrijfstelling, alsmede over het beoogd gebruik en zo nodig over onderhoudsmaatregelen. Deze informatie over producten, de eigenschappen en technische handleiding ervan is gebaseerd op de momenteel geldende normen in Europa (bijv. EN) en/of in Duitsland (bijv. DIN/DVGW).

Sommige passages in de tekst kunnen verwijzen naar technische voorschriften in Europa/Duitsland. Deze voorschriften gelden voor andere landen als adviezen, als daar geen overeenkomstige nationale eisen bestaan. De overeenkomstige nationale wetten, standaards, voorschriften, normen en andere technische voorschriften hebben prioriteit boven de Duitse/Europese richtlijnen in deze handleiding: de hier beschreven informatie is niet bindend voor andere landen en gebieden en dienen, zoals gezegd, enkel als ondersteuning.

2 Productinformatie

2.1 Normen en regelgevingen

De volgende normen en regelgevingen zijn van toepassing op Duitsland resp. Europa. Nationale regeling is te vinden op de relevante website van het land onder *viega.nl/normen*.

Regelgeving uit de paragraaf: afdichting



Geldigheidsgebied / Aanwijzing	Voor Duitsland geldende regelgeving
Belastingsklasse van de ondergrond en geschikte samengestelde afdichting	ZDB-Merkblatt 8/2012
Belastingsklasse van de ondergrond en geschikte samengestelde afdichting	Leitfaden zur Abdichtung im Verbund (AIV)
Toegelaten samengestelde afdichting met bruikbaarheidsbewijs voor belastingsklassen A en AO	ETAG 022 T1
Toegelaten samengestelde afdichting met bruikbaarheidsbewijs voor belastingsklassen A, B en C	DIBt-Bauregelliste A, Teil 2 des DIBt und Prüfgrundsätze für Abdichtungen im Verbund (PG AIV-F)
Toegelaten samengestelde afdichtingen	EN 14891

Regelgeving uit de paragraaf: media

Geldigheidsgebied / Aanwijzing	Voor Duitsland geldende regelgeving
Huishoudelijke afvoer	DIN 1986-3

2.2 Certificatie

Gegevens volgens DIN EN 1253, tabel 7

fabrikant	Viega Holding GmbH & Co.KG
Kenmerk fabrikant	
Ü-kenmerk	
Adres	Viega Technology GmbH & Co.KG Viega Platz 1 57439 Attendorn Duitsland
Van toepassing zijnde norm	DIN EN 1253-2
DN	50/70
Productklasse m.b.t. temperatuurgedragingen	A

2.3 Beoogd gebruik

2.3.1 Toepassingen

De balkon- / terrasafvoer is geschikt voor de doorstroming van grotere waterhoeveelheden.

Technische informatie, zie [↗ Hoofdstuk 2.4.2 „Technische gegevens” op pagina 7.](#)

2.3.2 Media

De afvoer is in continu-bedrijf bestemd voor het afvoeren van huishoudelijk afvalwater, zie [↗ „Regelgeving uit de paragraaf: media” op pagina 5.](#)

- De temperatuur van het afvalwater mag kortdurend tot 95 °C bedragen. Bij continu-bedrijf moet de temperatuur er duidelijk onder liggen.
- De ph-waarde hoger dan 4 en lager dan 10.

Het inbrengen van afvalwater dat het productmateriaal kan beschadigen, is niet toegestaan.

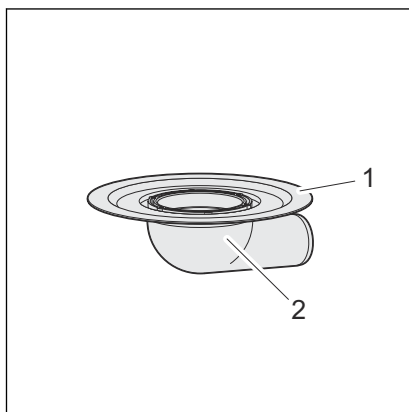
2.3.3 Afvoercapaciteit

	Artikel 295 929	Artikel 557 263
Nominale diameter [DN] (afvoerstuk)	50	70
Afvoercapaciteit bij een waterstuwhoogte van 35 mm boven het rooster	2,5 l/s	3 l/s

De waarden zijn afhankelijk van de totale hoogte van het afvoerhuis.

2.4 Productbeschrijving

2.4.1 Overzicht



Afb. 1: Componenten, balkon-/terrasafvoer, model 4943.21

- 1 Flens voor het aanbrengen van een conventionele afdichting
- 2 Basiselement

2.4.2 Technische gegevens

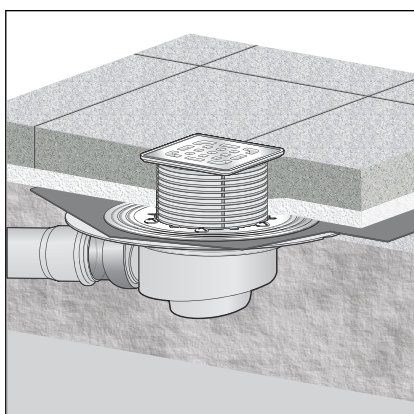
	Artikel 295 929	Artikel 557 263
Nominale diameter [DN] (afvoerstuk)	50	70
Afvoercapaciteit	↳ Hoofdstuk 2.3.3 „Afvoercapaciteit” op pagina 7	↳ Hoofdstuk 2.3.3 „Afvoercapaciteit” op pagina 7

	Artikel 295 929	Artikel 557 263
Afmetingen en inbouwhoogte	☞ <i>Hoofdstuk 3.1.2 „Inbouwmaten” op pagina 15</i>	☞ <i>Hoofdstuk 3.1.2 „Inbouwmaten” op pagina 15</i>
Belastingsklasse	is in overeenstemming met de belastingsklasse van het gebruikte opzetstuk	is in overeenstemming met de belastingsklasse van het gebruikte opzetstuk

2.5 Gebruiks informatie

2.5.1 Inbouwvarianten

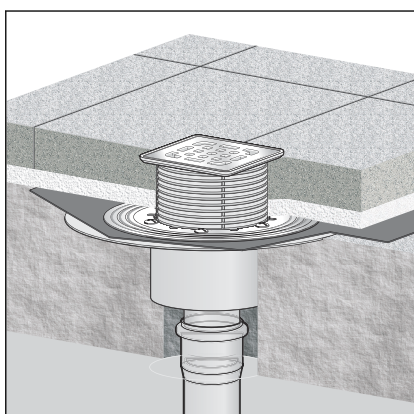
Montage in ruw beton



Afb. 2: Algemeen montagevoorbeeld – Vloeruitsparing

De montage van de afvoer in ruw beton ziet er als volgt uit:

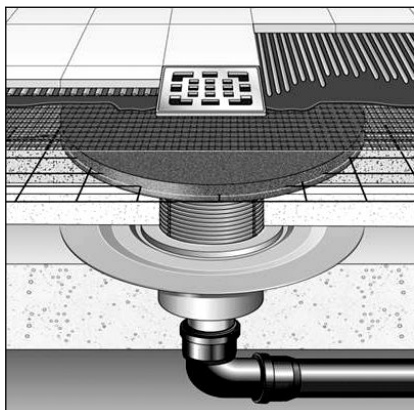
- De afvoer wordt in een vloeruitsparing geplaatst en vervolgens ingegoten.



Afb. 3: Algemeen montagevoorbeeld – Kernboring

- De afvoer wordt via een plafonddoorvoer (bijv. een kernboring) geplaatst waardoor de afvoerbuys wordt gevoerd.

Montage met tweede afdichtingslaag



Afb. 4: Algemeen montagevoorbeeld – tweede afdichtingslaag met polymeerbetonflens

- De afvoer wordt met een opbouwelement uitgerust en via een afdichtingsflens van polymeerbeton afgedicht.

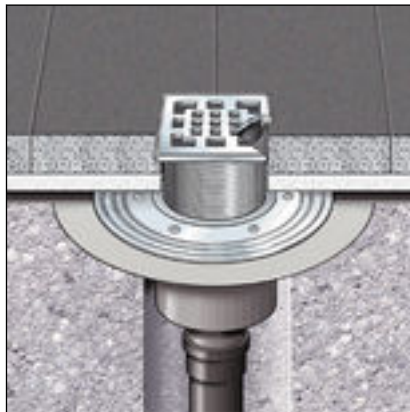
2.5.2 Afdichting

De afvoer kan zowel conventioneel als ook een samengestelde afdichting worden afgedicht.

Afhankelijk van de soort afdichting heeft u een overeenkomstige afbouwset nodig ↪ *Hoofdstuk 2.6 „Vereiste toebehoren” op pagina 12.*

Conventionele afdichting

De flens van de afvoer is bestemd voor de conventionele afdichting. Om de afvoer conventioneel af te dichten, heeft u een geschikte afdichtingsmanchet nodig evenals een klemring waarmee de manchet is bevestigd
↳ *Hoofdstuk 2.6 „Vereiste toebehoren” op pagina 12.*



Afb. 5: Schema van een conventionele afdichting

Principe

De conventionele afdichting vindt plaats met afdichtingsmanchetten van bitumen of EPDM. De afdichtingsmanchetten worden direct op het ruwe beton of de warmte-isolatie gelegd. Deze procedure is bijzonder geschikt gebleken voor het afdichten van balkons, terrassen, vloerplaten en keldervloeren. Bovendien worden afdichtingsmanchetten vaak als extra tweede afdichtingslaag onder een samengestelde afdichting gelegd.

Voor de inbouw van een afvoer met conventionele afdichting zijn de volgende componenten nodig:

- Afvoer
- Klemring met afdichtingsmanchet voor EPDM- en bitumen-afdichtingsbanen

Verwerkingsinformatie

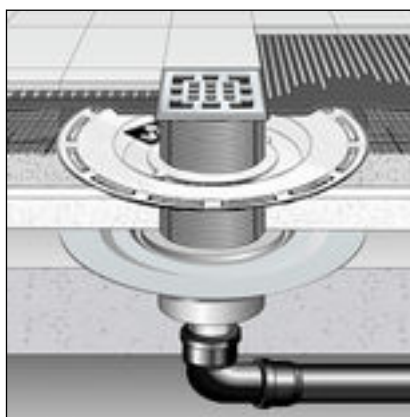
De afdichtingsmanchet heeft aan beide kanten een verschillende laag: EPDM / bitumen

De afdichtingsmanchet op de afvoer plaatsen en met de flens bevestigen. Het hangt af van de gebruikte afdichtingsmanchet welke materiaallaag van de afdichtingsmanchet naar boven wordt gelegd. Informatie hierover vindt u in de montagehandleiding van de afdichtingsflens.

Samengestelde afdichting

Ter bescherming tegen doorslaand vocht vloeibaar te verwerken afdichtingsfolies direct onder de tegels op de afwerkvloer en de wanden aanbrengen. De bepaling van de belastingsklasse en de ondergrond evenals de keuze van de geschikte samengestelde afdichting moet worden uitgevoerd overeenkomstig de geldende normen en regelgeving, zie: ☞ „Regelgeving uit de paragraaf: afdichting” op pagina 5.

De samengestelde afdichting kan met behulp van een geschikt opbouwelement worden uitgevoerd. U kunt zowel dubbel met een conventionele en een samengestelde afdichting afdichten als met een enkele samengestelde afdichting.



Afb. 6: Schema van een samengestelde afdichting met opbouwelement

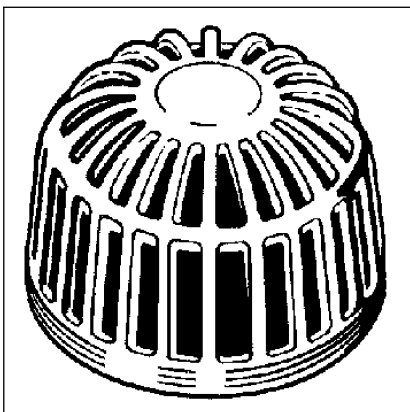
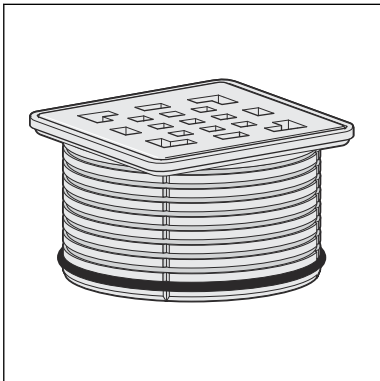
Toegelaten samengestelde afdichtingen

In combinatie met geschikte afvoeren mogen alleen toegelaten samengestelde afdichting met bruikbaarheidsbewijs overeenkomstig de bouwregellijst worden gebruikt. Zie ☞ „Regelgeving uit de paragraaf: afdichting” op pagina 5.

Verwerkingsmethoden vindt u in de handleidingen voor het desbetreffende product.

2.6 Vereiste toebehoren

Opzetstuk

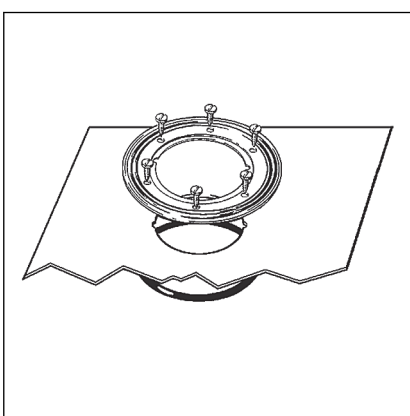


Voor de volledige montage moet apart een opzetstuk of een kiezelvang worden gekocht.

Voor de volledige montage moet evt. apart een opzetstuk of een kiezelvang worden gekocht.

Advantix-opzetstukken zijn in talrijke maten en varianten beschikbaar. U kunt ook alleen een Advantix-opzetraam kopen en dan een passend designrooster apart kopen (zie catalogus).

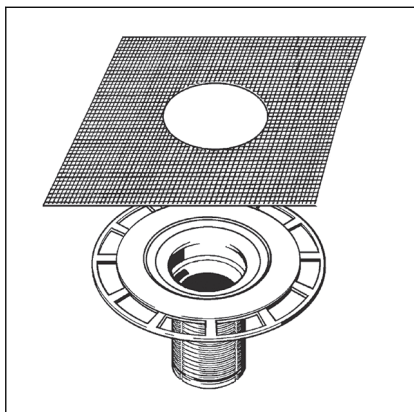
Toebehoren voor de conventionele afdichting



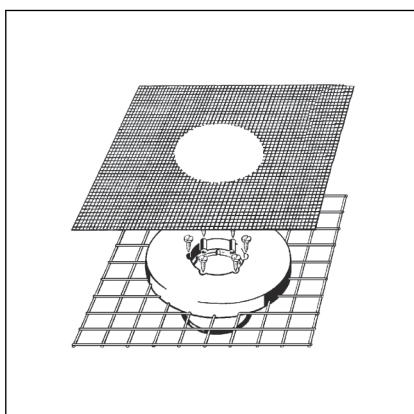
Wanneer een conventionele afdichting moet plaatsvinden, zijn er een passende afdichtingsmanchet en een klemring nodig.

Een overeenkomstige set vindt u in de catalogus (model 4948.31).

Toebehoren voor de samengestelde afdichting

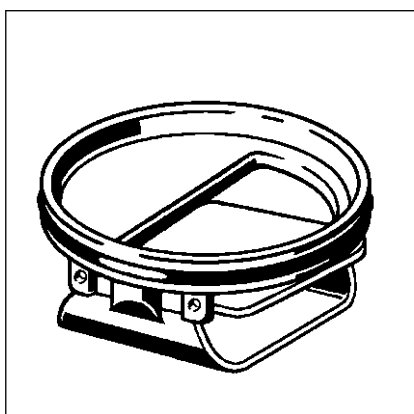


Wanneer er een samengestelde afdichting moet worden uitgevoerd, is een passend opbouwelement met afdichtingsmanchet nodig.



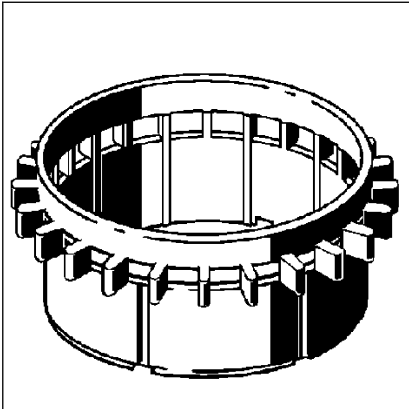
Voor extra stabiliteit kan de Advantix-afdichtingsflens (model 4924) van polymeerbeton in de vloeropbouw worden geïntegreerd.

Stankslot



Advantix-balkon- en terrasafvoeren kunnen met het vorstbestendige stankslot (model 4944.8) worden uitgerust die de afvoer stankvrij afsluit.

Kiezelvang-inloopelement



De afvoer kan met het kiezelvang-inloopelement (model 4946.3) worden uitgerust om water naast het rooster ook door de kiezellaag af te voeren.

3 Gebruik

3.1 Montage-informatie

3.1.1 Belangrijke aanwijzingen

Voor de montage:

- Controleer of de afvoercapaciteit van de geselecteerde afvoer voldoende is voor de optredende waterhoeveelheid ↪ *Hoofdstuk 2.3.3 „Afvoercapaciteit” op pagina 7.*
- Controleer of de inbouwhoogte van de afvoer bij de hoogte van de geplande vloeropbouw past.
- Zorg ervoor dat de benodigde aansluitleiding met de noodzakelijke helling tot de geplande inbouwplaats werd geïnstalleerd.
- Zet evt. noodzakelijke toebehoren klaar ↪ *Hoofdstuk 2.6 „Vereiste toebehoren” op pagina 12.*

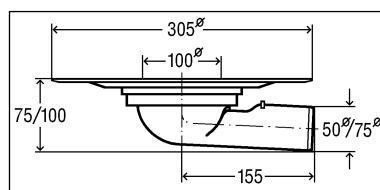
Tijdens de montage:

- Neem de inbouwmaten in acht.

Na de montage:

- Onder het volledige oppervlak van de flens van de afvoer moet mortel worden aangebracht.

3.1.2 Inbouwmaten



Afb. 7: Maattekening voor model 4943.21

3.1.3 Gereedschap en materiaal

Benodigd materiaal

- Kiezelvang of opzetstuk met rooster, indien niet meegeleverd
- Materiaal voor de bevestiging van de afvoer

3.2 Montage

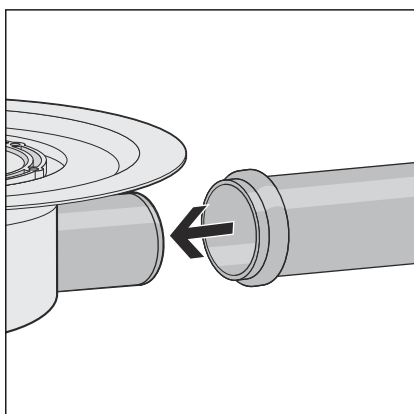
3.2.1 Afvoer aansluiten

Aan het afvoersysteem aansluiten

Voor het aanbrengen van de afvoer in de vloeropbouw moet de aansluiting aan het afvoersysteem plaatsvinden. Ga hiervoor als volgt te werk:

Vereisten:

- Voor de aansluiting aan het afvoersysteem ligt er al een buis tot de geplande afvoerpositie.
- De afvoerbuis heeft een inwendige afdichtlip.
- Afvoerstuk helemaal in de afvoerbuis steken.

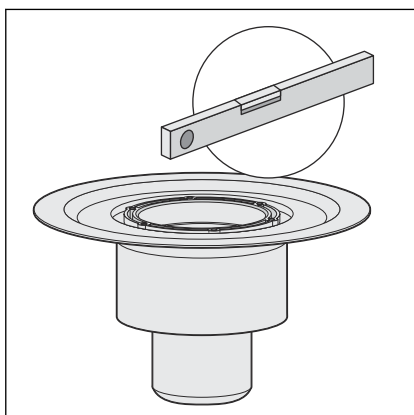


3.2.2 Voor de navolgende werkzaamheden voorbereiden

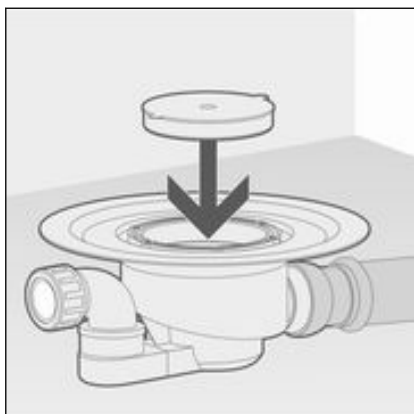
Om de afvoer vakkundig in de vloeropbouw te integreren, moeten enkele punten in acht worden genomen. Ga daarom als volgt te werk om de afvoer voor de volgende werkzaamheden voor te bereiden:

Vereisten:

- De afvoer is aangesloten.
- Afvoer op de gewenste hoogte op de plaats van toepassing plaatsen. Afhankelijk van de planning kan de afvoer bijvoorbeeld in beton of een warmte-isolatielaag worden geïntegreerd. Het is belangrijk dat de bovenkant van de afvoerflens vlak afsluit met de bovenkant van het afdichtingsniveau. Evt. de afvoer met geschikt materiaal verhogen of lager in de aanwezige vloer laten zakken.
- Afvoer met een waterpas horizontaal uitlijnen.
- Afvoer zodanig bevestigen dat deze bij het aanbrengen van de navolgende werkzaamheden niet kan verschuiven.



Vooral moet het opdrijven van de afvoer worden voorkomen wanneer deze met beton of afwerkvloer moet worden ingegoten.



- Gele beschermdop inzetten.



AANWIJZING!
Productschade door onvakkundige inbouw

Wanneer er bij het opvullen onder de afvoer holle ruimtes worden gevormd, kunnen er bij belasting lekkages optreden.

Informeer de navolgende bedrijven erover dat het gehele oppervlak onder de afvoer moet worden opgevuld en dat daarbij geen holle ruimtes mogen ontstaan.

3.2.3 Afvoer afdichten



AANWIJZING!
Productschade door onvakkundige inbouw

Wanneer er bij het opvullen onder de afvoer holle ruimtes worden gevormd, kunnen er bij belasting lekkages optreden.

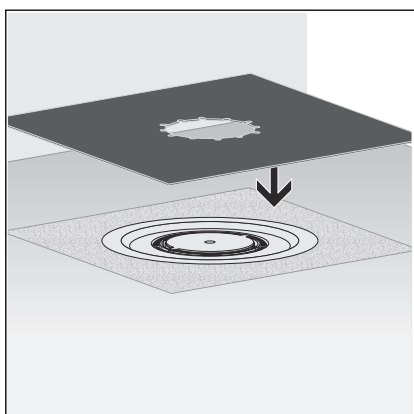
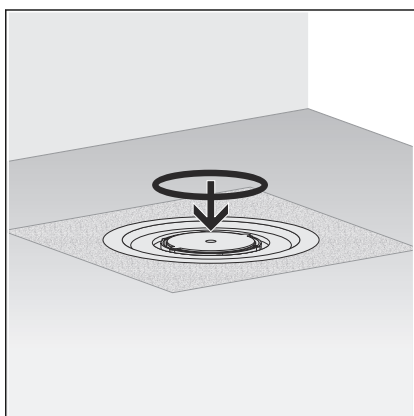
Controleer de vakkundige uitvoering van de navolgende bedrijven.

Conventionele afdichting

Vereisten:

- Een geschikte afdichtingsmanchet en een klemring zijn aanwezig.
- De flens is vrij van grove verontreinigingen.
- Het gehele oppervlak onder de flens is opgevuld met materiaal en de flens is onbeschadigd.
- Indien nodig de flens van grove verontreinigingen (bijv. door afwerk-vloer) reinigen.
- Dichtring plaatsen.

De dichtring moet in de kerf tussen flens en schroefgaten liggen.



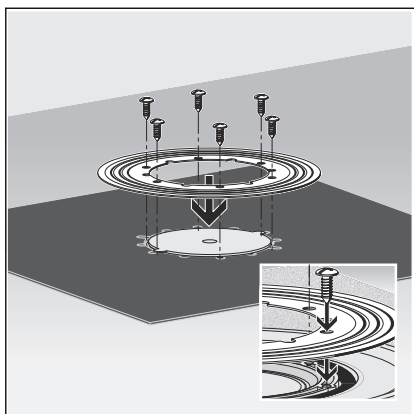
INFO! De Viega afdichtingsmanchet heeft twee verschillend gecoate zijden. Een zijde is met bitumen gecoat en de andere met EPDM. Wanneer de verdere afdichting met bitumen-afdichtingsbanen gebeurt moet de afdichtingsmanchet met de bitumenzijde omhoog worden gebruikt. Wanneer er EPDM-afdichtingsbanen worden gebruikt, moet de EPDM-zijde naar boven wijzen.

- Afdichtingsmanchet op de afvoer richten.

Door de uitsparingen moeten de schroefgaten zichtbaar zijn.



- Afdichtingsflens zodanig op de afdichtingsmanchet richten dat de schroefgaten zichtbaar zijn.



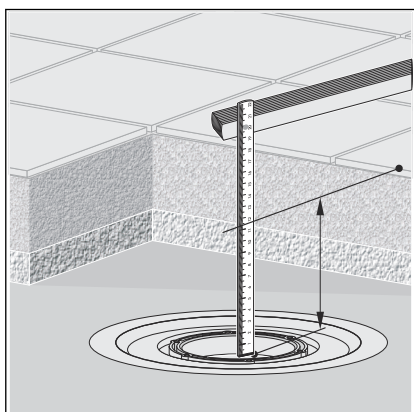
- Afdichtingsflens stevig aan de afvoer vastschroeven.

De bevestigingsschroeven van de klemring mogen alleen in de schroefgaten van de afvoer worden gedraaid.

- De afvoer is afdichtend en de resterende afdichtingsmanchetten kunnen worden gelegd.

3.2.4 Opzetstuk monteren

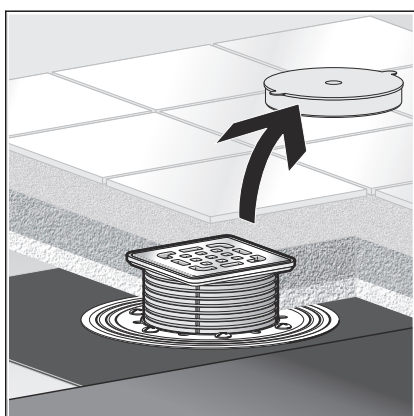
Om de montage van de afvoer af te ronden moet evt. nog het opzetstuk met het rooster worden gemonteerd. Ga hiervoor als volgt te werk:



- Hoogte van de vloeropbouw van de rand in het binnenste van de afvoer tot de bovenkant van de vloer bepalen.

INFO! Wanneer u een kiezelvang-inloopelement gebruikt, plaats dit dan op de afvoer en bepaal de hoogte van de rand in het binnenste van het kiezelvang-inloopelement.

- Gemeten hoogte beginnend met de bovenkant van het frame op het opzetstuk overdragen.
- Opzetstuk op de gemarkeerde hoogte afzagen.



- Gele beschermdop verwijderen.
- Opzetstuk in de afvoer plaatsen en conform de tegels uitlijnen.
- Opzetstuk in de tegels integreren.

3.3 Onderhoud

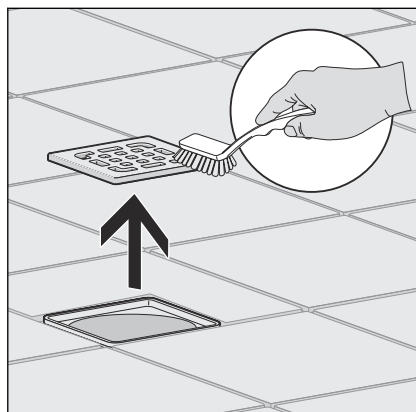
3.3.1 Onderhoudsaanwijzingen

Voor het regelmatige onderhoud en ter voorkoming van kalkvlekken op rooster en frame normale zeep of een mild reinigingsmiddel gebruiken. Geen schuurmiddelen of krassende voorwerpen gebruiken.

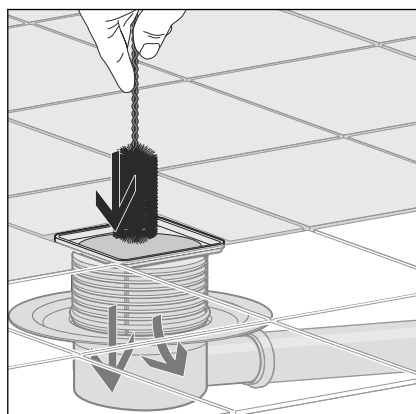
Grove verontreinigingen ook in de omgeving van het afvoerhuis en de sifon, kunnen met huishoudreiniger worden verwijderd. Het reinigingsmiddel na de voorgeschreven inwerkduur zeer grondig met water afspoelen. Er mogen geen resten op de componenten achterblijven.

3.3.2 Afvoer reinigen

Wij adviseren om voor de reiniging een mild reinigingsmiddel, een doek en een afwasborstel te gebruiken.



- Rooster of kiezelvang verwijderen en reinigen.



- Afvoer reinigen.
- Rooster of kiezelvang weer plaatsen.

3.4 Afvalverwijdering

Product en verpakking scheiden in de verschillende materiaalgroepen (bijv. papier, metalen, kunststoffen of non-ferrometalen) en volgens de nationaal geldende wetgeving afvoeren.



Viega Nederland B.V.

info@viega.nl

viega.nl

NL • 2022-08 • VPN190511

