

# Gebruiksaanwijzing Advantix-insteekafvoer



voor niet afgedichte vloerconstructie

**Model**  
4937.1

**Bouwjaar (van)**  
01/2010

**viega**

# Inhoudsopgave

<b>1</b>	<b>Over deze gebruiksaanwijzing</b>	<b>3</b>
	1.1 Doelgroepen	3
	1.2 Markering van aanwijzingen	3
	1.3 Aanwijzing over deze taalversie	4
<b>2</b>	<b>Productinformatie</b>	<b>5</b>
	2.1 Normen en regelgevingen	5
	2.2 Beoogd gebruik	5
	2.2.1 Toepassingen	5
	2.2.2 Media	5
	2.2.3 Afvoercapaciteit	5
	2.3 Productbeschrijving	6
	2.3.1 Overzicht	6
	2.3.2 Technische gegevens	6
	2.4 Gebruiksinformatie	7
	2.4.1 Inbouwvarianten	7
<b>3</b>	<b>Gebruik</b>	<b>8</b>
	3.1 Montage-informatie	8
	3.1.1 Belangrijke aanwijzingen	8
	3.1.2 Inbouwmaten	8
	3.2 Montage	9
	3.2.1 Afvoer aansluiten	9
	3.3 Onderhoud	12
	3.3.1 Onderhoudsaanwijzingen	12
	3.3.2 Afvoer reinigen	12
	3.4 Afvalverwijdering	13

# 1 Over deze gebruiksaanwijzing

Voor dit document gelden auteursrechten, meer informatie hierover kunt u vinden op [viega.com/legal](http://viega.com/legal).

## 1.1 Doelgroepen

De informatie in deze handleiding is bestemd voor de volgende groepen personen:

- Verwarmings- en sanitairinstallateurs resp. voor geïnstrueerd vakpersoneel
- Eindverbruikers

Personen die niet over de opleiding resp. de kwalificatie beschikken, is de montage, installatie en eventueel het onderhoud van dit product niet toegestaan. Deze beperking geldt niet voor eventuele aanwijzingen voor de bediening.

Bij de installatie van Viega producten moeten de algemeen erkende regels van de techniek en de Viega gebruiksaanwijzingen in acht worden genomen.

## 1.2 Markering van aanwijzingen

Teksten van waarschuwingen en aanwijzingen zijn afgezet tegen de verdere tekst en extra gemarkeerd met bijbehorende pictogrammen.



### **GEVAAR!**

Dit symbool waarschuwt voor mogelijk levensgevaarlijk letsel.



### **WAARSCHUWING!**

Dit symbool waarschuwt voor mogelijk ernstig letsel.



### **VOORZICHTIG!**

Dit symbool waarschuwt voor mogelijk letsel.



### **AANWIJZING!**

Dit symbool waarschuwt voor mogelijke materiële schade.



Opmerkingen leveren aanvullende nuttige tips.

### 1.3 Aanwijzing over deze taalversie

Deze gebruiksaanwijzing bevat belangrijke informatie over product resp. systeemkeuze, montage en inbedrijfstelling, alsmede over het beoogd gebruik en zo nodig over onderhoudsmaatregelen. Deze informatie over producten, de eigenschappen en technische handleiding ervan is gebaseerd op de momenteel geldende normen in Europa (bijv. EN) en/of in Duitsland (bijv. DIN/DVGW).

Sommige passages in de tekst kunnen verwijzen naar technische voorschriften in Europa/Duitsland. Deze moeten voor andere landen als adviezen gelden, als daar geen overeenkomstige nationale eisen bestaan. De overeenkomstige nationale wetten, standaards, voorschriften, normen en andere technische voorschriften hebben prioriteit boven de Duitse/Europese richtlijnen in deze handleiding: de hier beschreven informatie is niet bindend voor andere landen en gebieden en dienen, zoals gezegd, enkel als ondersteuning.

## 2 Productinformatie

### 2.1 Normen en regelgevingen

De volgende normen en regelgevingen zijn van toepassing op Duitsland / Europa. Nationale regelgevingen vindt u op de betreffende website van het land onder [viega.nl/normen](http://viega.nl/normen).

#### Regelgeving uit de paragraaf: media

Geldigheidsgebied / Aanwijzing	Voor Duitsland geldende regelgeving
Huishoudelijke afvoer	DIN 1986-3

### 2.2 Beoogd gebruik

#### 2.2.1 Toepassingen

De afvoer is geschikt om in HT-, PVC- of gietijzeren buizen en sokken met de nominale diameter DN 100 te schuiven. Deze is bestemd voor de toepassing in vloerconstructies zonder afdichting – bijv. terrassen, waarvan de platen direct op de aarde zijn gelegd of kelders waarin onregelmatig en in kleine hoeveelheden afvalwater voorkomt.

Technische informatie, zie ↗ *Hoofdstuk 2.3.2 „Technische gegevens” op pagina 6.*

#### 2.2.2 Media

De afvoer is in continu-bedrijf bestemd voor de verwijdering van huishoudelijk afvalwater, zie ↗ *„Regelgeving uit de paragraaf: media” op pagina 5.*

- De temperatuur van het afvalwater mag kortdurend tot 95 °C bedragen. Bij continu-bedrijf moet de temperatuur er duidelijk onder liggen.
- De ph-waarde hoger dan 4 en lager dan 10.

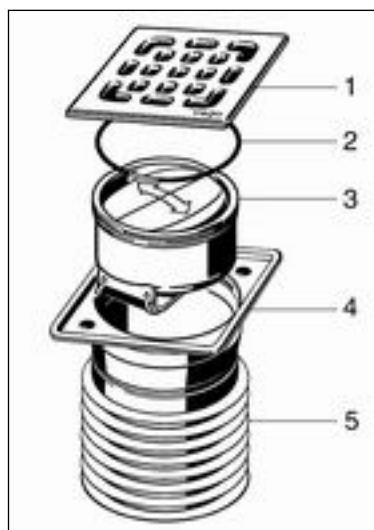
Het inbrengen van afvalwater dat het productmateriaal kan beschadigen, is niet toegestaan.

#### 2.2.3 Afvoercapaciteit

Afvoercapaciteit bij een waterstuwhoogte van 35 mm boven het rooster: 0,4 l/s

## 2.3 Productbeschrijving

### 2.3.1 Overzicht



Afb. 1: Model 4937.1

- 1 - Roestvast stalen rooster
- 2 - O-ring
- 3 - Stankslot met waterslot 30 mm en 2 pendelkleppen
- 4 - Roestvaststalen frame
- 5 - Afvoerkast met meervoudige lipafdichting

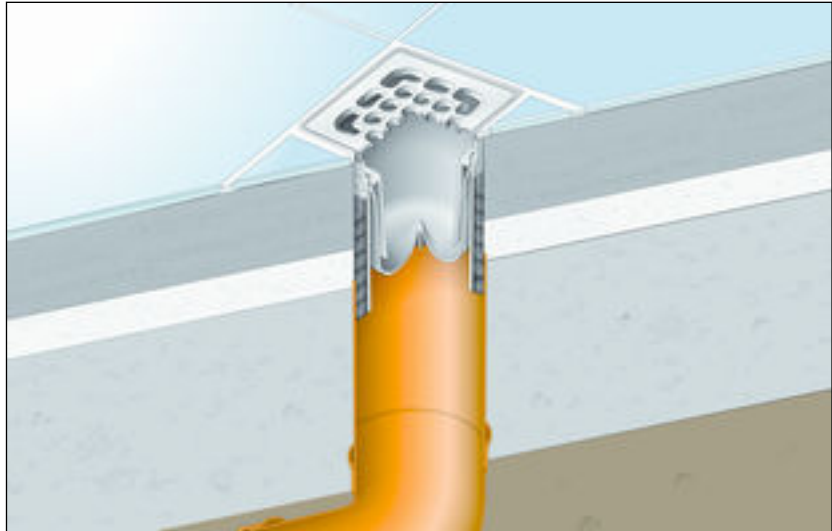
### 2.3.2 Technische gegevens

Nominale diameter [DN] (afvoerstuk)	100
Afvoercapaciteit	↳ Hoofdstuk 2.2.3 „Afvoercapaciteit” op pagina 5
Afmetingen en inbouwhoogte	↳ Hoofdstuk 3.1.2 „Inbouwmaten” op pagina 8
Waterslothoogte	30 mm
Belastingsklasse	K = 300 kg

## 2.4 Gebruiksaanwijzing

### 2.4.1 Inbouwvarianten

De afvoer wordt in een buis (DN 100) geplaatst. De afvoer zelf wordt op de hoogte van het rooster in de vloer geïntegreerd.



Afb. 2: Montagevoorbeeld

## 3 Gebruik

### 3.1 Montage-informatie

#### 3.1.1 Belangrijke aanwijzingen

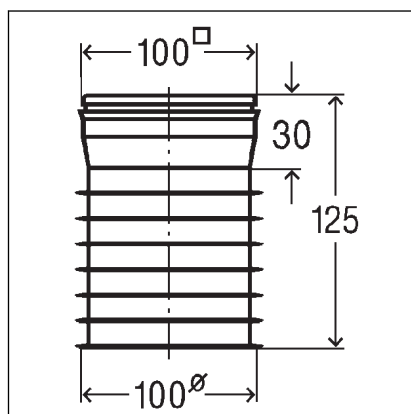
Voor de montage:

- Controleer of de afvoercapaciteit van de geselecteerde afvoer voldoende is voor de optredende waterhoeveelheid ↪ *Hoofdstuk 2.2.3 „Afvoercapaciteit” op pagina 5.*
- Controleer of de inbouwhoogte van de afvoer bij de hoogte van de geplande vloeropbouw past.
- Zorg ervoor dat de benodigde aansluitleiding met de noodzakelijke helling tot de geplande inbouwplaats werd geïnstalleerd.

Tijdens de montage:

- Neem de inbouwmaten in acht.

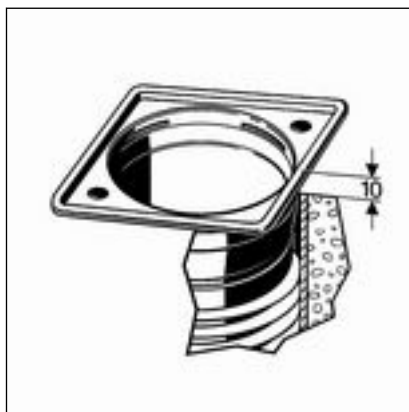
#### 3.1.2 Inbouwmaten



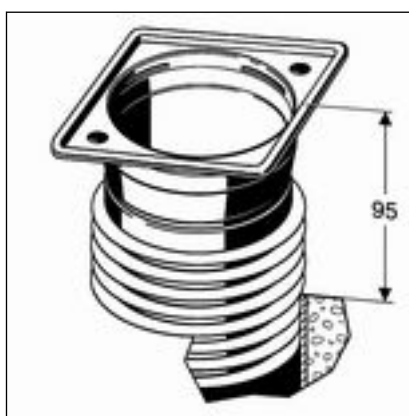
**Afb. 3: Maattekening**

Omdat er minstens 3 afdichtlippen binnen de buis moeten liggen, volgen hieruit de volgende inbouwhoogtes:





Afb. 4: Minimale inbouwhoogte

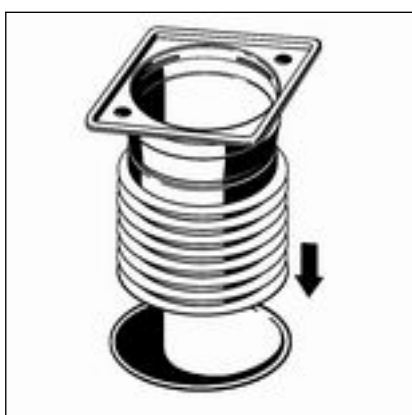


Afb. 5: Maximale inbouwhoogte

## 3.2 Montage

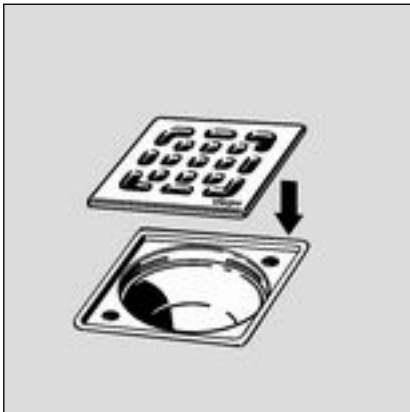
### 3.2.1 Afvoer aansluiten

#### Afvoer monteren

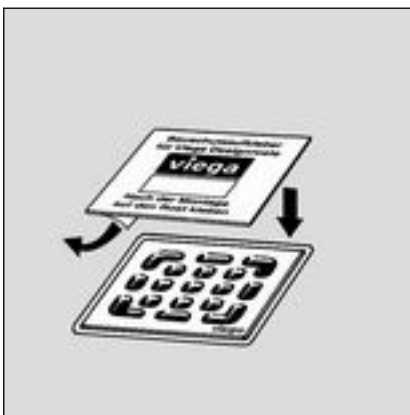


- De lippendichting met glijmiddel insmeren en de afvoer in de afvoerbuïs drukken. Er moeten minstens 3 afdichtlippen de afvoer in de buïs afdichten.

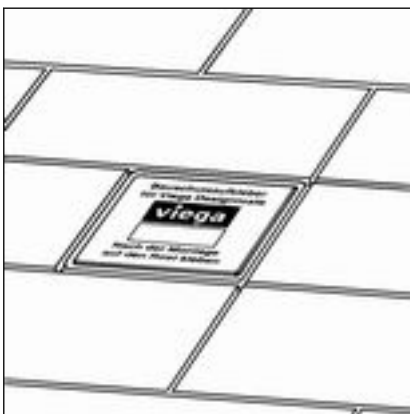
**INFO!** Wanneer de afvoer in een buïs met een sok wordt geplaatst, kunnen de afdichtlippen niet binnen de sok afdichten. Daarom moet er eerst een buïsstuk in de sok worden geplaatst.



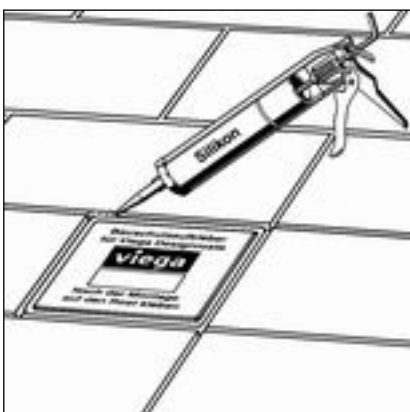
► Roestvast stalen rooster plaatsen.



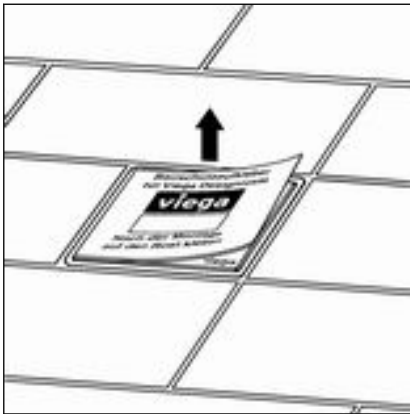
► Veiligheidssticker aanbrengen.



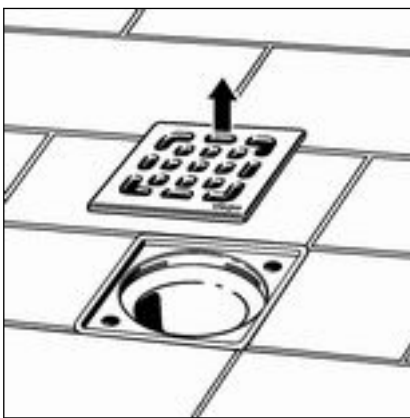
► Tegels leggen.



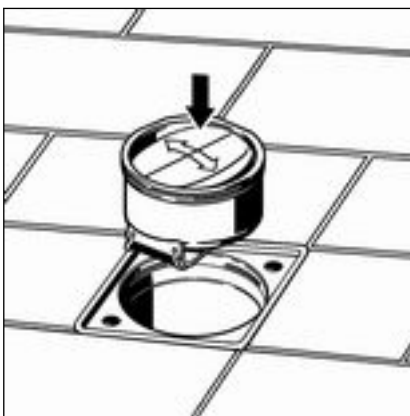
► Spleet tussen rooster en tegels met siliconen afsluiten.



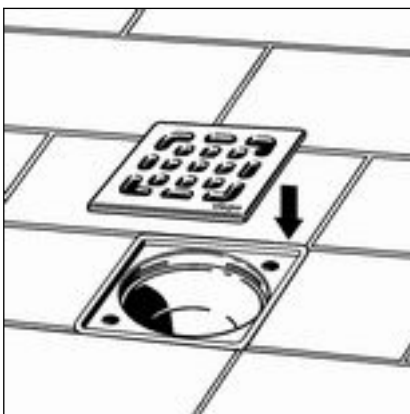
► Veiligheidssticker verwijderen.



► Roestvast stalen rooster verwijderen.



► Sifon plaatsen.



► Roestvast stalen rooster plaatsen.

### 3.3 Onderhoud

#### 3.3.1 Onderhoudsaanwijzingen

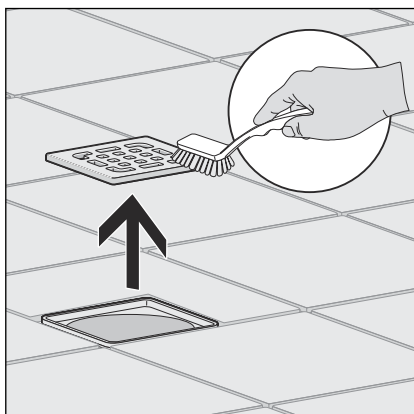
Voor het regelmatige onderhoud en ter voorkoming van kalkvlekken op rooster en frame kan normale zeep of een mild reinigingsmiddel worden gebruikt. In geen geval schuurmiddel of krassende voorwerpen gebruiken.

Grove verontreinigingen ook in de omgeving van het afvoerhuis en de sifon, kunnen met huishoudreiniger worden verwijderd. Daarbij moet erop worden gelet dat het reinigingsmiddel na de voorgeschreven inwerkduur zeer grondig met water moet worden afgespoeld. Er mogen geen resten op de componenten achterblijven.

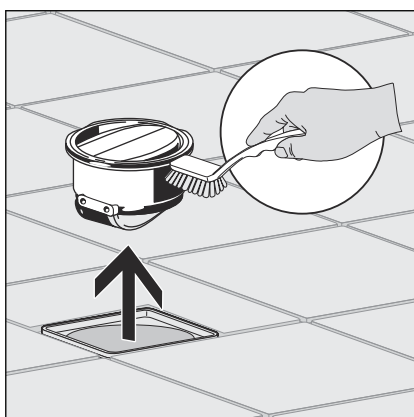
#### 3.3.2 Afvoer reinigen

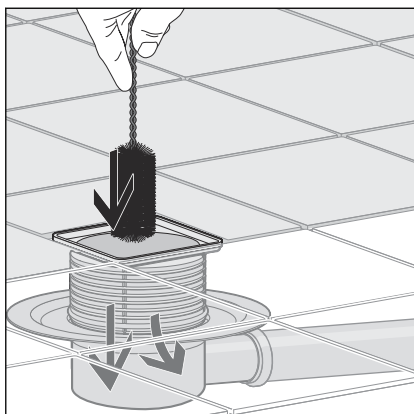
Wij adviseren om voor de reiniging een mild reinigingsmiddel, een doek en een afwasborstel te gebruiken.

► Rooster verwijderen en reinigen.



► Sifon verwijderen en reinigen.





- Afvoer reinigen.
- Sifon weer plaatsen.
- Rooster weer plaatsen.

### 3.4 Afvalverwijdering

Product en verpakking scheiden in de verschillende materiaalgroepen (bijv. papier, metalen, kunststoffen of non-ferrometalen) en volgens de nationaal geldende wetgeving afvoeren.



**Viega Nederland B.V.**

[info@viega.nl](mailto:info@viega.nl)

[viega.nl](http://viega.nl)

NL • 2022-08 • VPN170286

