

Gebruiksaanwijzing Advantix-insteekafvoer



voor niet afgedichte vloerconstructie

Model
4937

Bouwjaar (van)
01/2010

viega

Inhoudsopgave

1	Over deze gebruiksaanwijzing	3
	1.1 Doelgroepen	3
	1.2 Markering van aanwijzingen	3
	1.3 Aanwijzing over deze taalversie	4
2	Productinformatie	5
	2.1 Normen en regelgevingen	5
	2.2 Certificatie	5
	2.3 Beoogd gebruik	6
	2.3.1 Toepassingen	6
	2.3.2 Media	6
	2.3.3 Afvoercapaciteit	6
	2.4 Productbeschrijving	7
	2.4.1 Overzicht	7
	2.4.2 Technische gegevens	7
	2.5 Gebruiksinformatie	8
	2.5.1 Inbouwvarianten	8
3	Gebruik	9
	3.1 Montage-informatie	9
	3.1.1 Belangrijke aanwijzingen	9
	3.1.2 Inbouwmaten	9
	3.2 Montage	10
	3.2.1 Afvoer aansluiten	10
	3.3 Onderhoud	13
	3.3.1 Onderhoudsaanwijzingen	13
	3.3.2 Afvoer reinigen	13
	3.4 Afvalverwijdering	14

1 Over deze gebruiksaanwijzing

Voor dit document gelden auteursrechten, meer informatie hierover kunt u vinden op viega.com/legal.

1.1 Doelgroepen

De informatie in deze handleiding is bestemd voor de volgende groepen personen:

- Verwarmings- en sanitairinstallateurs resp. voor geïnstrueerd vakpersoneel
- Eindverbruikers

Personen die niet over de opleiding resp. de kwalificatie beschikken, is de montage, installatie en eventueel het onderhoud van dit product niet toegestaan. Deze beperking geldt niet voor eventuele aanwijzingen voor de bediening.

Bij de inbouw van Viega producten moeten de algemeen erkende regels van de techniek en de Viega gebruiksaanwijzingen in acht worden genomen.

1.2 Markering van aanwijzingen

Teksten van waarschuwingen en aanwijzingen zijn afgezet tegen de verdere tekst en extra gemarkeerd met bijbehorende pictogrammen.



GEVAAR!

Waarschuwt voor mogelijk levensgevaarlijk letsel.



WAARSCHUWING!

Waarschuwt voor mogelijk ernstig letsel.



VOORZICHTIG!

Waarschuwt voor mogelijk letsel.



AANWIJZING!

Waarschuwt voor mogelijke materiële schade.



Aanvullende aanwijzingen en tips.

1.3 Aanwijzing over deze taalversie

Deze gebruiksaanwijzing bevat belangrijke informatie over product resp. systeemkeuze, montage en inbedrijfstelling, alsmede over het beoogd gebruik en zo nodig over onderhoudsmaatregelen. Deze informatie over producten, de eigenschappen en technische handleiding ervan is gebaseerd op de momenteel geldende normen in Europa (bijv. EN) en/of in Duitsland (bijv. DIN/DVGW).

Sommige passages in de tekst kunnen verwijzen naar technische voorschriften in Europa/Duitsland. Deze voorschriften gelden voor andere landen als adviezen, als daar geen overeenkomstige nationale eisen bestaan. De overeenkomstige nationale wetten, standaards, voorschriften, normen en andere technische voorschriften hebben prioriteit boven de Duitse/Europese richtlijnen in deze handleiding: de hier beschreven informatie is niet bindend voor andere landen en gebieden en dienen, zoals gezegd, enkel als ondersteuning.

2 Productinformatie

2.1 Normen en regelgevingen



De volgende normen en regelgevingen zijn van toepassing op Duitsland resp. Europa. Nationale regeling is te vinden op de relevante website van het land onder *viega.nl/normen*.

Regelgeving uit de paragraaf: media

Geldigheidsgebied / Aanwijzing	Voor Duitsland geldende regelgeving
Huishoudelijke afvoer	DIN 1986-3

2.2 Certificatie

Gegevens volgens DIN EN 1253, tabel 7

fabrikant	Viega Holding GmbH & Co.KG
Kenmerk fabrikant	
Ü-kenmerk	
Adres	Viega Technology GmbH & Co.KG Viega Platz 1 57439 Attendorn Duitsland
Van toepassing zijnde norm	DIN EN 1253-1
Belastingsklasse	K3
DN	100
Productklasse m.b.t. temperatuurgedragingen	A

2.3 Beoogd gebruik

2.3.1 Toepassingen

De afvoer is geschikt om in HT-, PVC- of gietijzeren buizen en sokken met de nominale diameter DN 100 te schuiven. Deze is bestemd voor de toepassing in vloerconstructies zonder afdichting – bijv. terrassen, waarvan de platen direct op de aarde zijn gelegd of kelders waarin onregelmatig en in kleine hoeveelheden afvalwater voorkomt.

Technische informatie, zie ↪ *Hoofdstuk 2.4.2 „Technische gegevens” op pagina 7.*

2.3.2 Media

De afvoer is in continu-bedrijf bestemd voor het afvoeren van huishoudelijk afvalwater, zie ↪ *„Regelgeving uit de paragraaf: media” op pagina 5.*

- De temperatuur van het afvalwater mag kortdurend tot 95 °C bedragen. Bij continu-bedrijf moet de temperatuur er duidelijk onder liggen.
- De ph-waarde hoger dan 4 en lager dan 10.

Het inbrengen van afvalwater dat het productmateriaal kan beschadigen, is niet toegestaan.

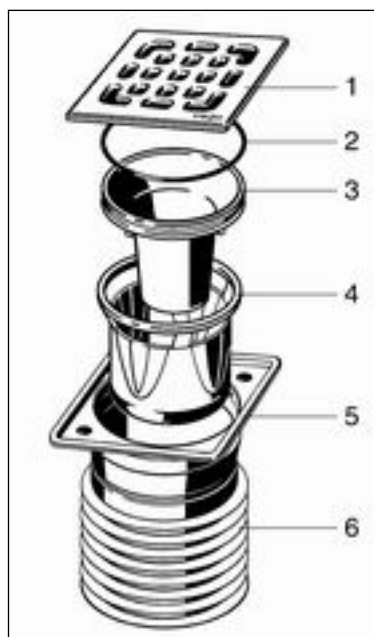
2.3.3 Afvoercapaciteit

Afvoercapaciteit bij een waterstuwhoogte van 10 mm boven het rooster:
0,6 l/s

Afvoercapaciteit bij een waterstuwhoogte van 20 mm boven het rooster:
0,75 l/s

2.4 Productbeschrijving

2.4.1 Overzicht



Afb. 1: Model 4937

- 1 Roestvaststalen rooster
- 2 O-ring
- 3 Duikpijp
- 4 Afvoerbeker
- 5 Roestvaststalen frame
- 6 Afvoerkast met meervoudige lipafdichting

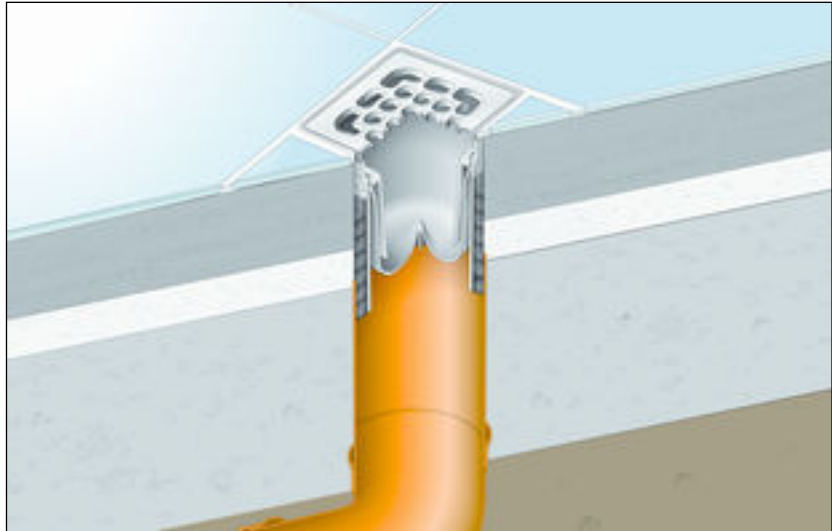
2.4.2 Technische gegevens

Nominale diameter [DN] (afvoerstuk)	100
Afvoercapaciteit	↳ Hoofdstuk 2.3.3 „Afvoercapaciteit” op pagina 6
Afmetingen en inbouw- hoogte	↳ Hoofdstuk 3.1.2 „Inbouwmaten” op pagina 9
Waterslothoogte	50 mm
Belastingsklasse	K = 300 kg

2.5 Gebruiksaanwijzing

2.5.1 Inbouwvarianten

De afvoer wordt in een buis (DN 100) geplaatst. De afvoer zelf wordt op de hoogte van het rooster in de vloer geïntegreerd.



Afb. 2: Montagevoorbeeld

3 Gebruik

3.1 Montage-informatie

3.1.1 Belangrijke aanwijzingen

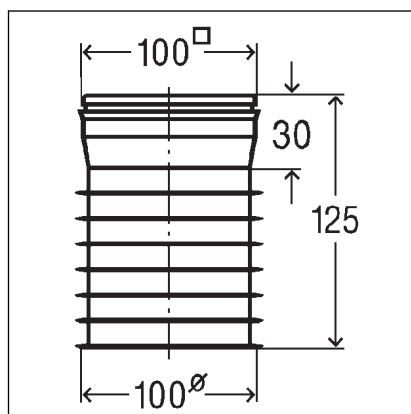
Voor de montage:

- Controleer of de afvoercapaciteit van de geselecteerde afvoer voldoende is voor de optredende waterhoeveelheid ↪ *Hoofdstuk 2.3.3 „Afvoercapaciteit” op pagina 6.*
- Controleer of de inbouwhoogte van de afvoer bij de hoogte van de geplande vloeropbouw past.
- Zorg ervoor dat de benodigde aansluitleiding met de noodzakelijke helling tot de geplande inbouwplaats werd geïnstalleerd.

Tijdens de montage:

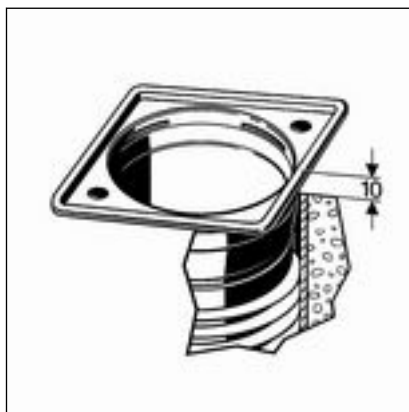
- Neem de inbouwmaten in acht.

3.1.2 Inbouwmaten

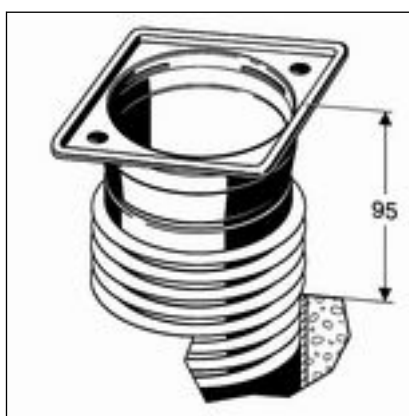


Afb. 3: Maattekening

Omdat er minstens 3 afdichtlippen binnen de leiding moeten liggen, volgen hieruit de volgende inbouwhoogtes:



Afb. 4: Minimale inbouwhoogte

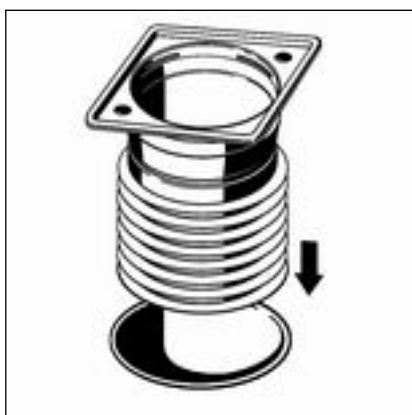


Afb. 5: Maximale inbouwhoogte

3.2 Montage

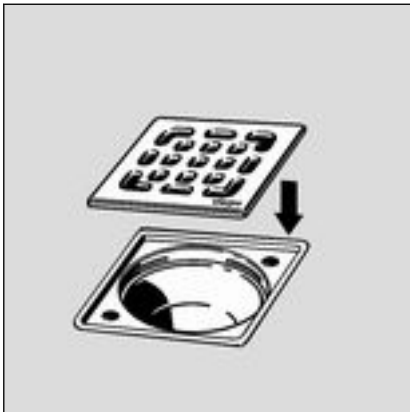
3.2.1 Afvoer aansluiten

Afvoer monteren

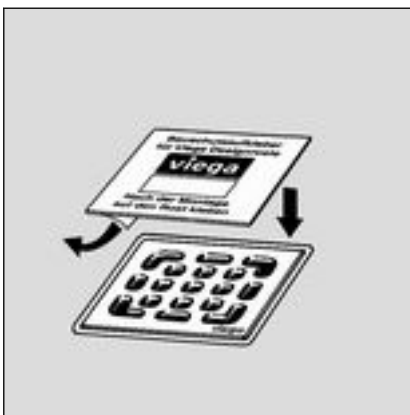


- De lippendichting met glijmiddel insmeren en de afvoer in de afvoerbuïs drukken. Er moeten minstens 3 afdichtlippen de afvoer in de buïs afdichten.

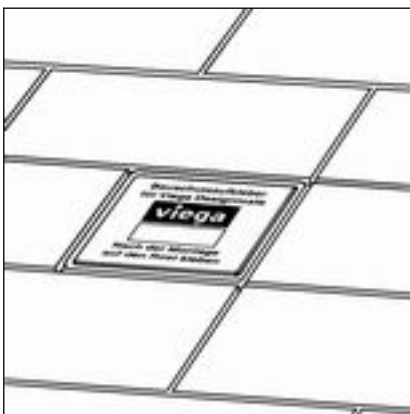
INFO! Wanneer de afvoer in een buïs met een sok wordt geplaatst, kunnen de afdichtlippen niet binnen de sok afdichten. Daarom moet er eerst een buïsstuk in de sok worden geplaatst.



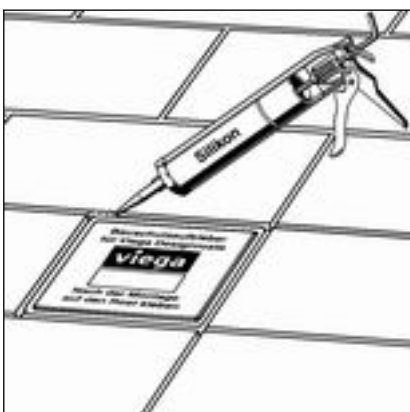
► Roestvast stalen rooster plaatsen.



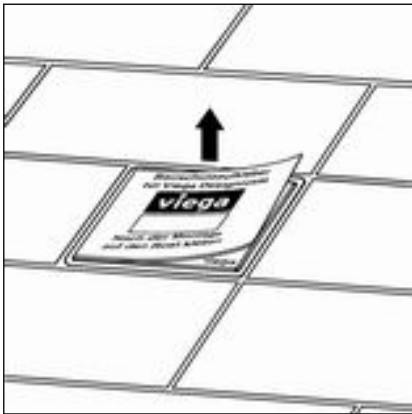
► Veiligheidssticker aanbrengen.



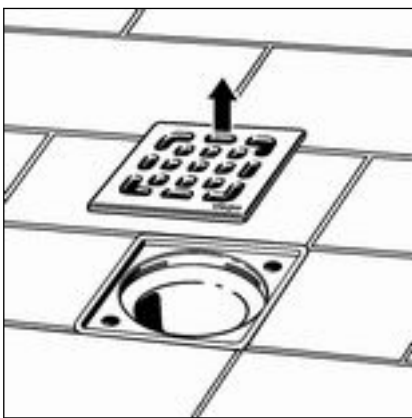
► Tegels leggen.



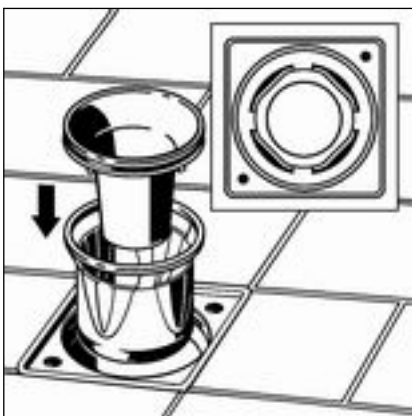
► Spleet tussen rooster en tegels met siliconen afsluiten.



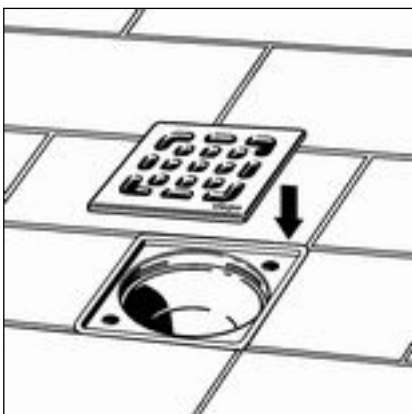
► Veiligheidssticker verwijderen.



► Roestvast stalen rooster verwijderen.



► Duikpijp plaatsen.



► Roestvast stalen rooster plaatsen.

3.3 Onderhoud

3.3.1 Onderhoudsaanwijzingen

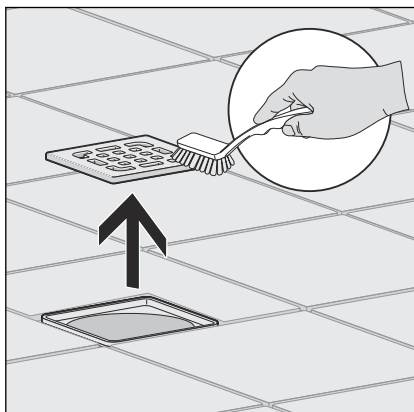
Voor het regelmatige onderhoud en ter voorkoming van kalkvlekken op rooster en frame normale zeep of een mild reinigingsmiddel gebruiken. Geen schuurmiddelen of krassende voorwerpen gebruiken.

Grove verontreinigingen ook in de omgeving van het afvoerhuis en de sifon, kunnen met huishoudreiniger worden verwijderd. Het reinigingsmiddel na de voorgeschreven inwerkduur zeer grondig met water afspoelen. Er mogen geen resten op de componenten achterblijven.

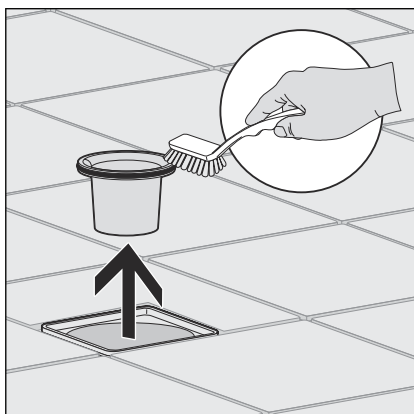
3.3.2 Afvoer reinigen

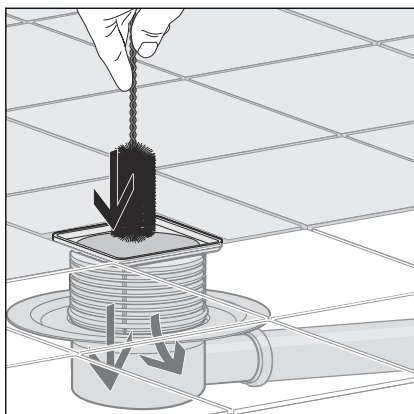
Wij adviseren om voor de reiniging een mild reinigingsmiddel, een doek en een afwasborstel te gebruiken.

► Rooster verwijderen en reinigen.



► Duikpijp verwijderen en reinigen.





- Afvoer reinigen.
- Duikpijp weer plaatsen.
- Rooster weer plaatsen.

3.4 Afvalverwijdering

Product en verpakking scheiden in de verschillende materiaalgroepen (bijv. papier, metalen, kunststoffen of non-ferrometalen) en volgens de nationaal geldende wetgeving afvoeren.



Viega Nederland B.V.

info@viega.nl

viega.nl

NL • 2022-08 • VPN190509

