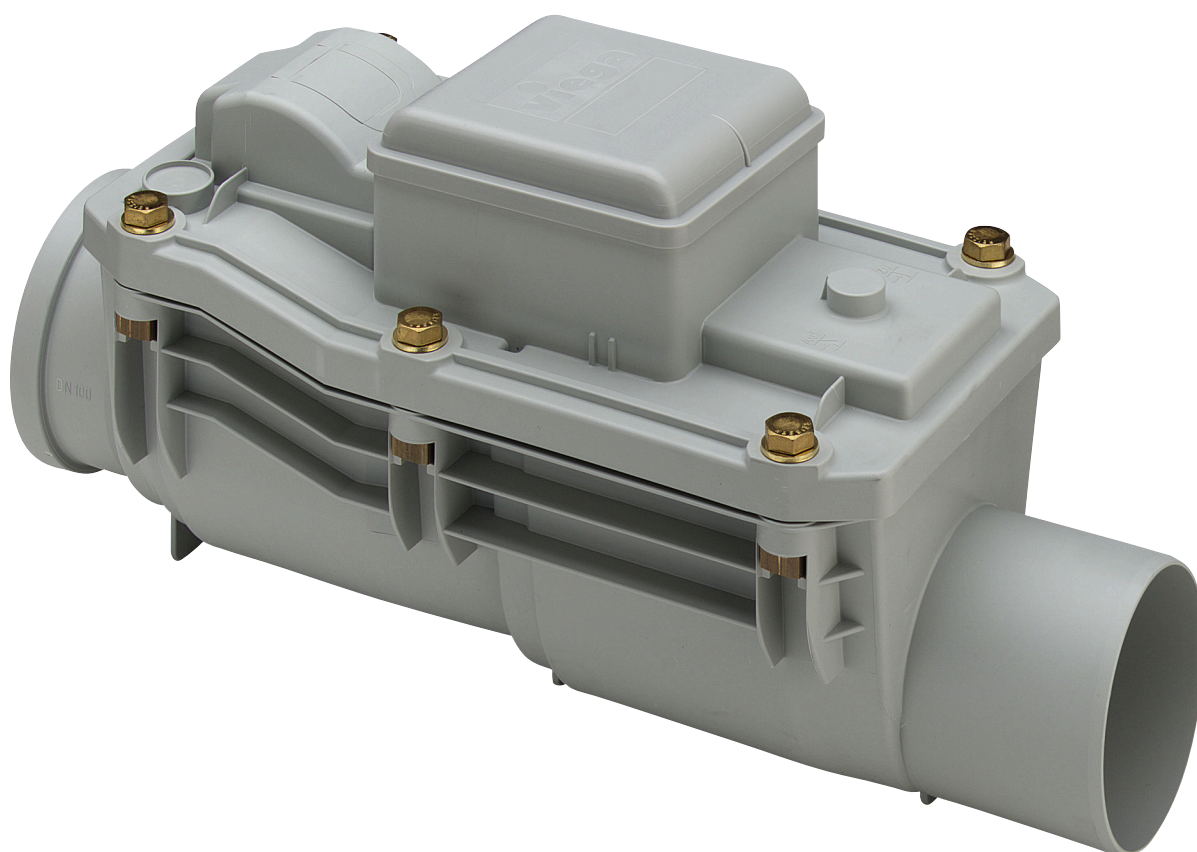


Gebruiksaanwijzing

Grundfix-keerklep type 0



voor afvoerleiding

Model
4987.1

Bouwjaar (van)
01/1996

viega

Inhoudsopgave

1	Over deze gebruiksaanwijzing	3
	1.1 Doelgroepen	3
	1.2 Markering van aanwijzingen	3
	1.3 Aanwijzing over deze taalversie	4
2	Productinformatie	5
	2.1 Normen en regelgevingen	5
	2.2 Beoogd gebruik	5
	2.2.1 Toepassingen	5
	2.2.2 Inbouwplaats en montagevoorwaarden	6
	2.2.3 Onderhoud	7
	2.3 Productbeschrijving	8
	2.3.1 Overzicht	8
	2.3.2 Werking	8
3	Gebruik	9
	3.1 Montage-informatie	9
	3.1.1 Inbouwmaten	9
	3.2 Montage	9
	3.2.1 Basiselement monteren	9
	3.3 Verzorging en onderhoud	10
	3.3.1 Onderhoud	10
	3.4 Afvalverwijdering	12

1 Over deze gebruiksaanwijzing

Voor dit document gelden auteursrechten, meer informatie hierover kunt u vinden op viega.com/legal.

1.1 Doelgroepen

De informatie in deze handleiding is bestemd voor de volgende groepen personen:

- Verwarmings- en sanitairinstallateurs resp. voor geïnstrueerd vakpersoneel
- Exploitanten

Personen die niet over de bovengenoemde opleiding resp. kwalificatie beschikken, is de montage, installatie en eventueel het onderhoud van dit product niet toegestaan. Deze beperking geldt niet voor eventuele aanwijzingen voor de bediening.

Bij de installatie van Viega producten moeten de algemeen erkende regels van de techniek en de Viega gebruiksaanwijzingen in acht worden genomen.

1.2 Markering van aanwijzingen

Teksten van waarschuwingen en aanwijzingen zijn afgezet tegen de verdere tekst en extra gemarkeerd met bijbehorende pictogrammen.



GEVAAR!

Waarschuwt voor mogelijk levensgevaarlijk letsel.



WAARSCHUWING!

Waarschuwt voor mogelijk ernstig letsel.



VOORZICHTIG!

Waarschuwt voor mogelijk letsel.



AANWIJZING!

Waarschuwt voor mogelijke materiële schade.



Aanvullende aanwijzingen en tips.

1.3 Aanwijzing over deze taalversie

Deze gebruiksaanwijzing bevat belangrijke informatie over product resp. systeemkeuze, montage en inbedrijfstelling, alsmede over het beoogd gebruik en zo nodig over onderhoudsmaatregelen. Deze informatie over producten, de eigenschappen en technische handleiding ervan is gebaseerd op de momenteel geldende normen in Europa (bijv. EN) en/of in Duitsland (bijv. DIN/DVGW).

Sommige passages in de tekst kunnen verwijzen naar technische voorschriften in Europa/Duitsland. Deze voorschriften gelden voor andere landen als adviezen, als daar geen overeenkomstige nationale eisen bestaan. De overeenkomstige nationale wetten, standaards, voorschriften, normen en andere technische voorschriften hebben prioriteit boven de Duitse/Europese richtlijnen in deze handleiding: de hier beschreven informatie is niet bindend voor andere landen en gebieden en dienen, zoals gezegd, enkel als ondersteuning.

2 Productinformatie

2.1 Normen en regelgevingen

De volgende normen en regelgevingen zijn van toepassing op Duitsland resp. Europa. Nationale regeling is te vinden op de relevante website van het land onder *viega.nl/normen*.

Regelgeving uit de paragraaf: inbouwplaats en inbouwvoorwaarden

Geldigheidsgebied / Aanwijzing	Voor Duitsland geldende regelgeving
Juiste inbouwplaats van de keerklep	EN 12056

Regelgeving uit de paragraaf: toepassingen

Geldigheidsgebied / Aanwijzing	Voor Duitsland geldende regelgeving
Aan de eisen werd voldaan door Grundfix Plus Control als type 3 keerklep met tweevoudige keerklepbeveiliging	EN 13564

2.2 Beoogd gebruik

2.2.1 Toepassingen

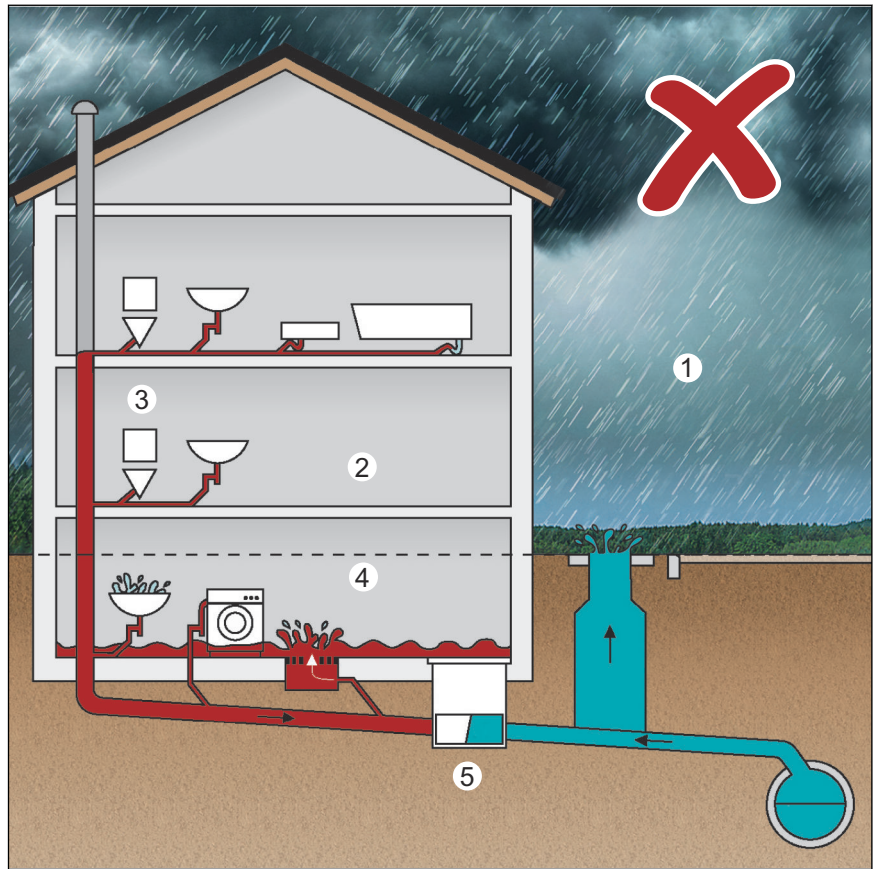
De keerklep is geschikt voor gebruik in ontwateringsleidingen van HT- of KG-buis DN 100, 125 of 150. Bij gebruik van andere buizen zoals bijv. aardewerk buizen of gietijzeren buizen moeten overeenkomstige overgangsstukken naar HT- of KG-buis worden gebruikt.

De keerklep is geschikt voor fecaliënhoudende en fecaliënvrije huishoudelijke afvalwater tot een temperatuur van 95 °C met pH-waarden ≥ 4 of ≤ 10 .

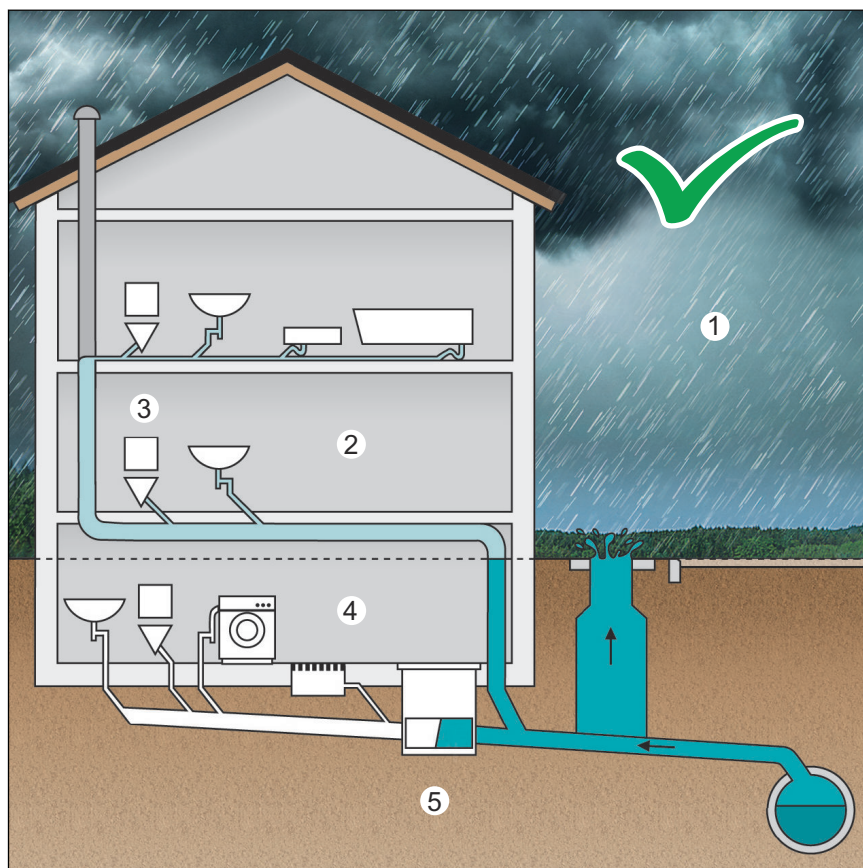
Niet toegestaan voor industriële toepassingen of voor leidingen waardoor agressieve vloeistoffen stromen. Hiertoe behoren reinigingsmiddelen die sanitaire objecten, afvoeronderdelen en buismateriaal kunnen beschadigen.

Viega adviseert om bij bedrijfsonderbrekingen van meerdere dagen waarop geen afvalwater voorkomt de noodafsluiting te sluiten.

2.2.2 Inbouwplaats en montagevoorwaarden



Afb. 1: Verkeerde inbouwplaats van de keerklep



Afb. 2: Juiste inbouwplaats van de keerklep

- 1 - Straat = terugstroomniveau
- 2 - Terugstroomveilig gebied
- 3 - Aansluiting bovenste etages
- 4 - Terugstroomgevaarlijk gebied
- 5 - Bescherming tegen terugstroming door keerklep

De aansluiting van de bovenste etage (3) aan de basisleiding moet tussen keerklep en riolering binnen het gebouw plaatsvinden (5) – alleen zo is de correcte functie van het afvoersysteem gewaarborgd. Omdat de afvoer permanent gewaarborgd is, mogen keerkleppen niet als centrale beveiliging van een gebouw met boven het terugstroomniveau (1) geïnstalleerde afvoeronderdelen worden gebruikt – in geval van terugstroming zou een overstroming in het gebouw kunnen ontstaan door niet afgevoerd afvalwater (4).

Zie ☞ „Regelgeving uit de paragraaf: inbouwplaats en inbouwvoorwaarden” op pagina 5

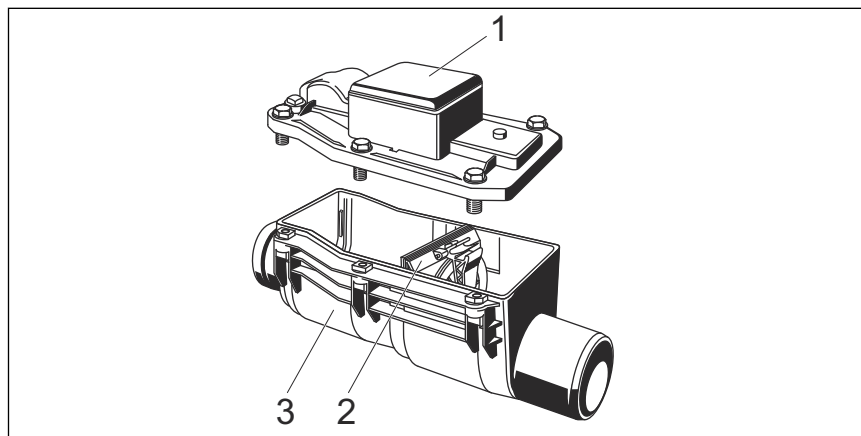
Keerklepbeveiligingen moeten zo worden ingebouwd dat ze te allen tijde bereikbaar en toegankelijk zijn.

2.2.3 Onderhoud

Voor de veilige werking moet twee keer per jaar een onderhoud worden uitgevoerd. Zie hiervoor ☞ Hoofdstuk 3.3.1 „Onderhoud” op pagina 10

2.3 Productbeschrijving

2.3.1 Overzicht



Afb. 3: Keerklep Grundfix type 0

- 1 - Deksel
- 2 - Pendelklep
- 3 - Basiselement

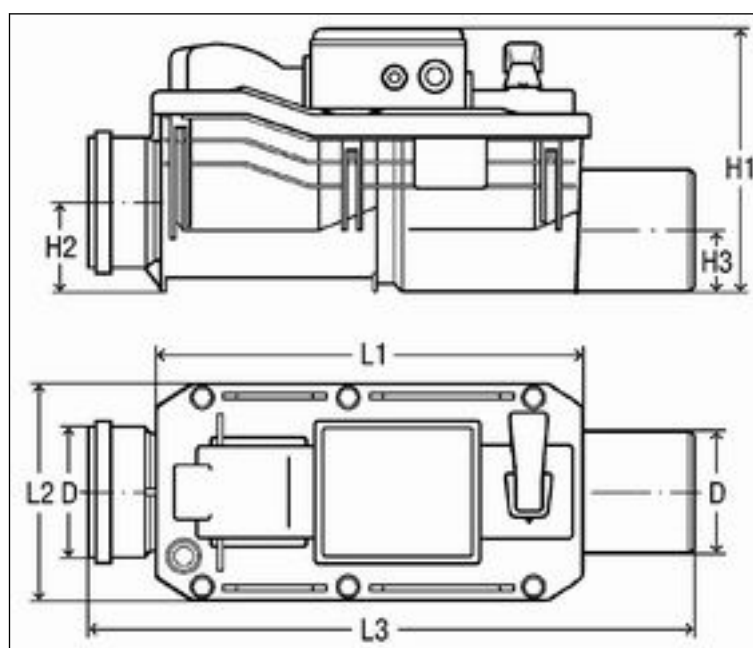
2.3.2 Werking

In geval van een terugstroming wordt de leiding door de pendelklep in de keerklep afgesloten.

3 Gebruik

3.1 Montage-informatie

3.1.1 Inbouwmaten



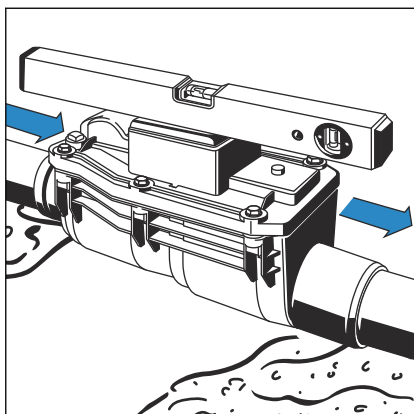
Afb. 4: Inbouwmaten

D	H1	H2	H3	L1	L2	L3
110	260	100	65	405	215	545
125	260	105	75	405	215	550
160	295	125	95	470	245	640

3.2 Montage

3.2.1 Basiselement monteren

De inbouw in de afvoerleiding mag alleen door vakkundige bouw- of installatiebedrijven plaatsvinden met inachtneming van de bouwtechnische voorschriften en de aanwijzingen in deze gebruiksaanwijzing.



- Basiselement horizontaal in de basisleiding inbouwen.
De stroomrichting in acht nemen!
- Maximaal tot aan het midden onder de afvoerbuis met afwerkvloer opvullen.

3.3 Verzorging en onderhoud

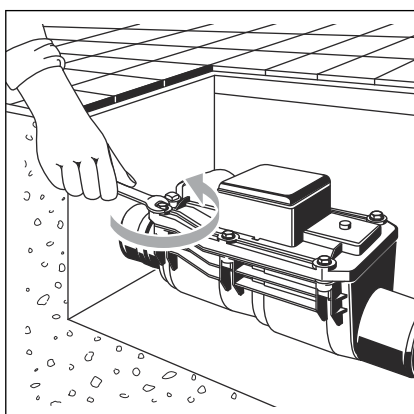
3.3.1 Onderhoud

Voor de veilige werking verlangt DIN 1986-3 twee keer per jaar een „Onderhoud“ van de installatie.

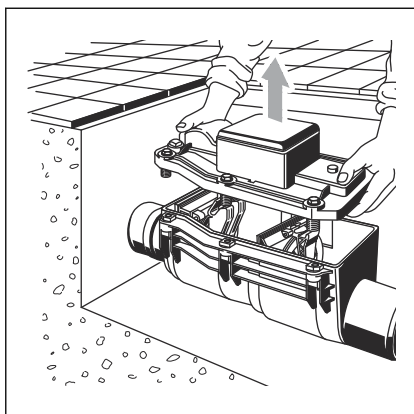
Vereisten:

- Het onderhoud moet door een vakman plaatsvinden.
- Voor reparaties, onderhoud en verlenging alleen originele onderdelen gebruiken.
- Defecte componenten vervangen, niet repareren.
- Bij het gebruik van camera's en reinigungsapparaten (reinigingsspiraal, hogedrukreiniger) de keerklep tegen mechanische beschadigingen beschermen.
- Pas met het onderhoud beginnen wanneer ervoor gezorgd is dat er geen terugstroming aanwezig is en de voor de keerklep liggende afvoeronderdelen niet worden gebruikt.

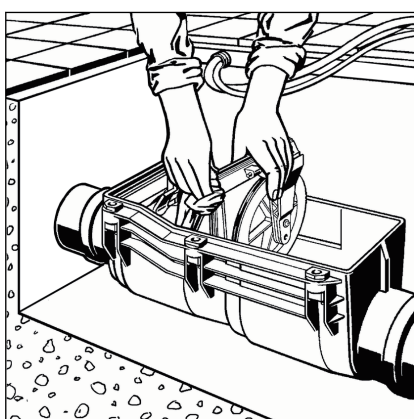
Reinigen



- Schroeven op het deksel losdraaien.

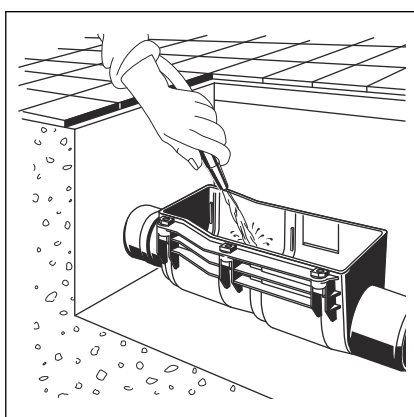


► Deksel voorzichtig verwijderen.



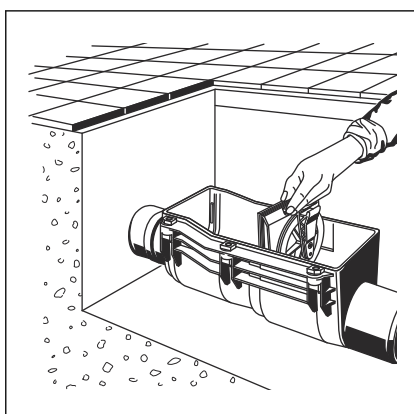
► Klep verwijderen en schoonmaken.

► Afdichting controleren, evt. vervangen.

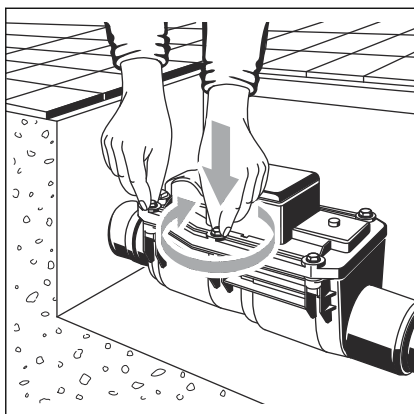


► Behuizing reinigen.

► Afdichting van de tussenwand aan behuizingzijde met siliconenvet invetten.



► Klep inbouwen.



- Deksel erop zetten en vastschroeven.

3.4 Afvalverwijdering

Product en verpakking scheiden in de verschillende materiaalgroepen (bijv. papier, metalen, kunststoffen of non-ferrometalen) en volgens de nationaal geldende wetgeving afvoeren.



Viega Nederland B.V.

info@viega.nl

viega.nl

NL • 2022-08 • VPN170310

