

Gebruiksaanwijzing

Inzetstuk



voor inbouwbuisonderbrekers

Model
6161.82

Bouwjaar (van)
01/1991

Inhoudsopgave

1	Over deze gebruiksaanwijzing	3
	1.1 Doelgroepen	3
	1.2 Markering van aanwijzingen	3
2	Productinformatie	4
	2.1 Toepassingen	4
	2.2 Productbeschrijving	4
3	Gebruik	5
	3.1 Montage	5
	3.1.1 Inzetstuk vervangen	5
	3.2 Afvalverwijdering	6

1 Over deze gebruiksaanwijzing

1.1 Doelgroepen

De informatie in deze handleiding is bestemd voor de volgende groepen personen:

- Verwarmings- en sanitairinstallateurs resp. voor geïnstrueerd vakpersoneel

Personen die niet over de opleiding resp. de kwalificatie beschikken, is de montage, installatie en eventueel het onderhoud van dit product niet toegestaan. Deze beperking geldt niet voor eventuele aanwijzingen voor de bediening.

Bij de installatie van Viega producten moeten de algemeen erkende regels van de techniek en de Viega gebruiksaanwijzingen in acht worden genomen.

1.2 Markering van aanwijzingen

Teksten van waarschuwingen en aanwijzingen zijn afgezet tegen de verdere tekst en extra gemarkeerd met bijbehorende pictogrammen.



GEVAAR!

Dit symbool waarschuwt voor mogelijk levensgevaarlijk letsel.



WAARSCHUWING!

Dit symbool waarschuwt voor mogelijk ernstig letsel.



VOORZICHTIG!

Dit symbool waarschuwt voor mogelijk letsel.



AANWIJZING!

Dit symbool waarschuwt voor mogelijke materiële schade.



Opmerkingen leveren aanvullende nuttige tips.

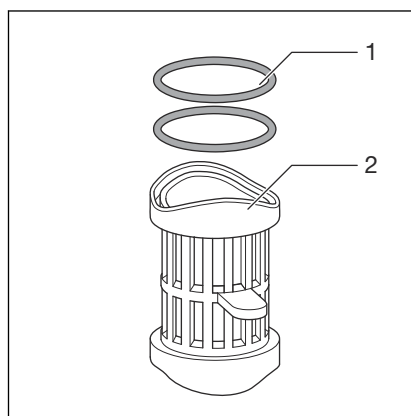
2 Productinformatie

2.1 Toepassingen

Het inzetstuk is als reservedeel voor de inbouwbuisonderbreker, model 6161.81, geschikt.

Bij sterke verontreiniging of kalkaanslag moet het inzetstuk worden vervangen. Afhankelijk van de plaatselijke waterkwaliteit moet voor iedere buisonderbreker een onderhoudsinterval voor deze vervanging worden vastgelegd.

2.2 Productbeschrijving



Afb. 1: Inzetstuk buisonderbreker

1 - O-ringen

2 - Inzetstuk buisonderbreker

Het inzetstuk wordt met twee dichtelementen geleverd die in de leveringstoestand al geplaatst zijn. De dichtringen liggen telkens boven en onder in een uitsparing in de rand van het inzetstuk. Wanneer een afdichting eruit valt, kan ze weer worden teruggeplaatst.

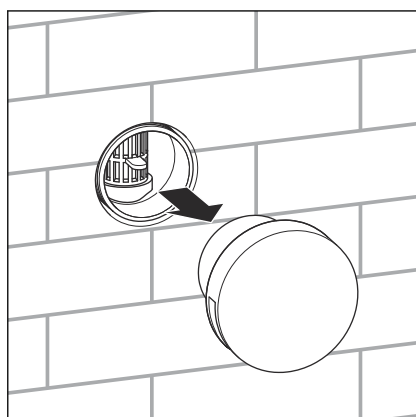
3 Gebruik

3.1 Montage

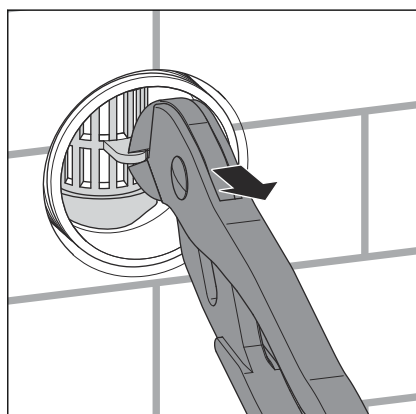
3.1.1 Inzetstuk vervangen

De buisonderbreker moet regelmatig worden gereinigd omdat kalkaanslag op het membraan de functie kan belemmeren. Het reinigingsinterval is afhankelijk van de plaatselijke waterkwaliteit en moet bij de montage worden bepaald.

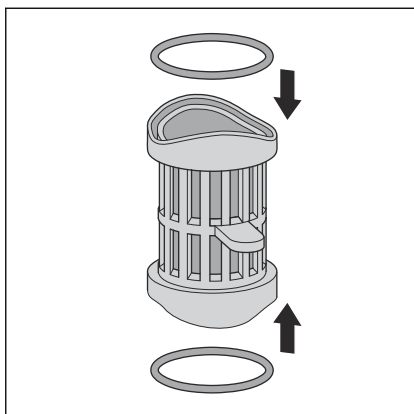
Ga als volgt te werk om het inzetstuk met de membraan te vervangen:



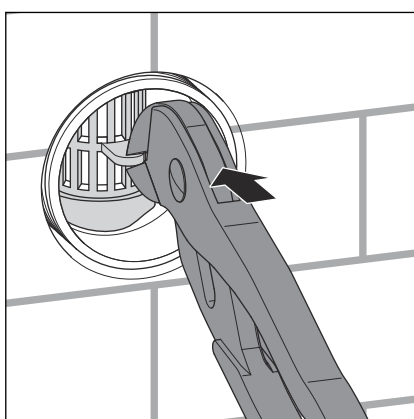
► Rozet verwijderen.



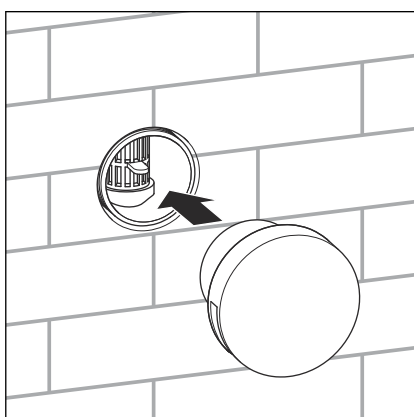
► Inzetstuk met een waterpomptang uit de behuizing trekken.



- Wanneer een van de dichtelementen eruit gevallen is, het dichtelement in de uitsparing aan de bovenste of onderste rand van het inzetstuk plaatsen.



- Inzetstuk met een waterpomptang loodrecht naar voren in de behuizing van de buisonderbreker plaatsen.



- Rozet in het schachtopzetstuk plaatsen.

3.2 Afvalverwijdering

Product en verpakking scheiden in de verschillende materiaalgroepen (bijv. papier, metalen, kunststoffen of non-ferrometalen) en volgens de nationaal geldende wetgeving afvoeren.



Viega Nederland B.V.

info@viega.nl

viega.nl

NL • 2022-08 • VPN160014

