

Gebruiksaanwijzing afdichtingsset



voor buisonderbrekerinzet

Model
6161.84

Bouwjaar (van)
01/2000

viega

Inhoudsopgave

1	Over deze gebruiksaanwijzing	3
	1.1 Doelgroepen	3
	1.2 Markering van aanwijzingen	3
2	Productinformatie	4
	2.1 Toepassingen	4
	2.2 Productbeschrijving	4
3	Gebruik	5
	3.1 Montage	5
	3.1.1 O-ringen monteren	5
	3.2 Verwijdering	6

1 Over deze gebruiksaanwijzing

1.1 Doelgroepen

De informatie in deze handleiding is bestemd voor de volgende groepen personen:

- Verwarmings- en sanitairinstallateurs resp. voor geïnstrueerd technisch personeel

Personen die niet over de opleiding resp. de kwalificatie beschikken, is de montage, installatie en eventueel het onderhoud van dit product niet toegestaan. Deze beperking geldt niet voor eventuele aanwijzingen voor de bediening.

Bij de installatie van Viega producten moeten de algemeen erkende regels van de techniek en de Viega gebruiksaanwijzingen in acht worden genomen.

1.2 Markering van aanwijzingen

Teksten van waarschuwingen en aanwijzingen zijn afgezet tegen de verdere tekst en extra gemarkeerd met bijbehorende pictogrammen.



GEVAAR!

Dit symbool waarschuwt voor mogelijk levensgevaarlijk letsel.



WAARSCHUWING!

Dit symbool waarschuwt voor mogelijk ernstig letsel.



VOORZICHTIG!

Dit symbool waarschuwt voor mogelijk letsel.



AANWIJZING!

Dit symbool waarschuwt voor mogelijke materiële schade.



Opmerkingen leveren aanvullende nuttige tips.

2 Productinformatie

2.1 Toepassingen

De dichtelementen zijn geschikt voor het inzetstuk van de inbouwbuisonderbreker, model 6161.81, geschikt.

Bij sterke verontreiniging, kalkaanslag of beschadigingen kunnen de afdichtingen op het inzetstuk van de buisonderbreker worden vervangen.

2.2 Productbeschrijving

De afdichtingsset bestaat uit twee gelijke dichtelementen, die in de uitsparingen aan de bovenste en onderste rand van het inzetstuk buisonderbreker worden geplaatst.

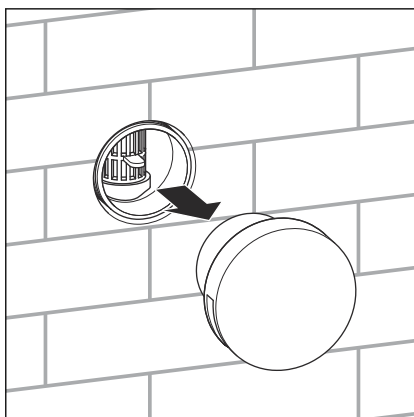
3 Gebruik

3.1 Montage

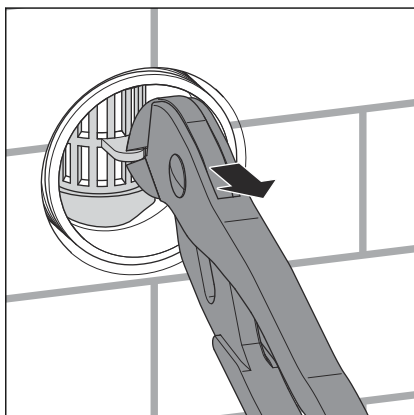
3.1.1 O-ringen monteren

Ga als volgt te werk om de afdichtingen van het inzetstuk te vervangen:

► Rozet verwijderen.

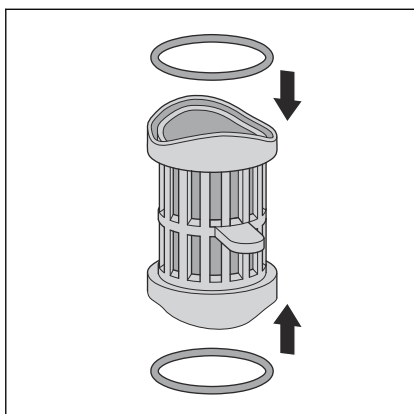


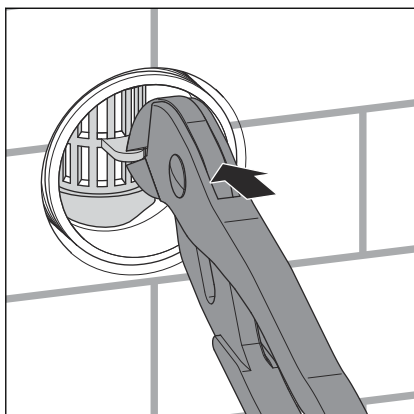
► Inzetstuk met een waterpompang uit de behuizing trekken.



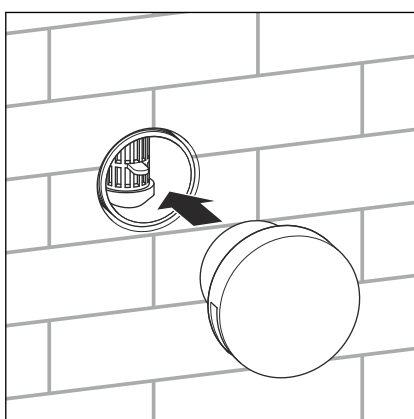
► Oude dichtelementen verwijderen.

► Nieuwe dichtelementen plaatsen.





- Inzetstuk met een waterpomptang loodrecht naar voren in de behuizing van de buisonderbreker plaatsen.



- Rozet in het schachtopzetstuk plaatsen.

3.2 Verwijdering

Product en verpakking scheiden in de verschillende materiaalgroepen (bijv. papier, metalen, kunststoffen of non-ferrometalen) en volgens de nationaal geldende wetgeving afvoeren.



Viega Nederland B.V.

info@viega.nl

viega.nl

NL • 2022-08 • VPN160026

