

Gebruiksaanwijzing

Rotaplex Trio F-inloopelement



Model
6145.191

Bouwjaar (van)
01/2011

viega

Inhoudsopgave

1	Over deze gebruiksaanwijzing	3
	1.1 Doelgroepen	3
	1.2 Markering van aanwijzingen	3
2	Productinformatie	4
	2.1 Toepassingen	4
	2.2 Productbeschrijving	4
3	Gebruik	5
	3.1 Montage	5
	3.1.1 Inloopelement monteren	5
	3.2 Verwijdering	6

1 Over deze gebruiksaanwijzing

1.1 Doelgroepen

De informatie in deze handleiding is bestemd voor de volgende groepen personen:

- Verwarmings- en sanitairinstallateurs resp. voor geïnstrueerd technisch personeel

Personen die niet over de opleiding resp. de kwalificatie beschikken, is de montage, installatie en eventueel het onderhoud van dit product niet toegestaan. Deze beperking geldt niet voor eventuele aanwijzingen voor de bediening.

Bij de installatie van Viega producten moeten de algemeen erkende regels van de techniek en de Viega gebruiksaanwijzingen in acht worden genomen.

1.2 Markering van aanwijzingen

Teksten van waarschuwingen en aanwijzingen zijn afgezet tegen de verdere tekst en extra gemarkeerd met bijbehorende pictogrammen.



GEVAAR!

Dit symbool waarschuwt voor mogelijk levensgevaarlijk letsel.



WAARSCHUWING!

Dit symbool waarschuwt voor mogelijk ernstig letsel.



VOORZICHTIG!

Dit symbool waarschuwt voor mogelijk letsel.



AANWIJZING!

Dit symbool waarschuwt voor mogelijke materiële schade.



Opmerkingen leveren aanvullende nuttige tips.

2 Productinformatie

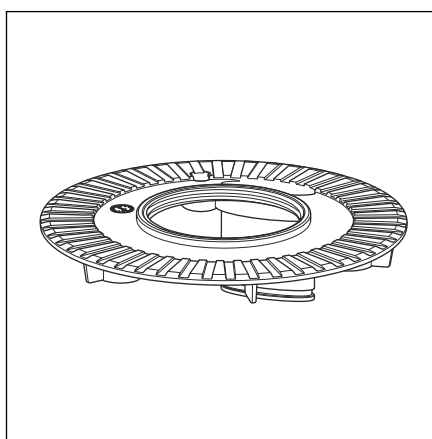
2.1 Toepassingen

Het inloopelement is geschikt als reservedeel voor een van de volgende afvoer/overloop-modellen:

- Model 6145.1
- Model 6148.2

Bij sterke verontreiniging, kalkaanslag of beschadigingen kan het inloopelement in het afvoerhuis van de afvoer/overloop worden vervangen.

2.2 Productbeschrijving



Afb. 1: Rotaplex Trio F-inloopelement

Het inloopelement heeft aan de onderkant een schacht waardoor water uit de toevoer in het bad stroomt. De inloopschacht scheidt het binnenstromende verse water van het wegstromende vuilwater en voorkomt bij normale waterdruk het terugstromen van vuilwater in de drinkwaterleiding.

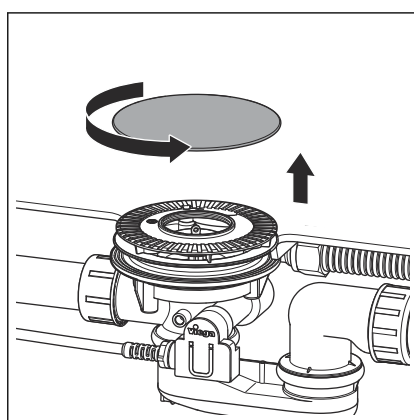
3 Gebruik

3.1 Montage

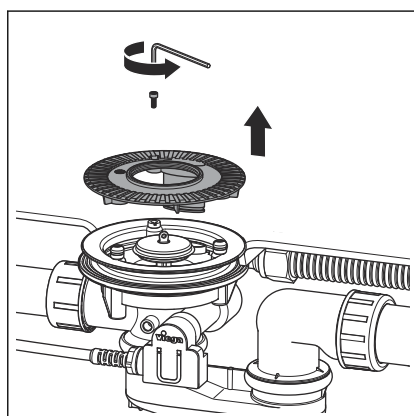
3.1.1 Inloopelement monteren

Wanneer het inloopelement sterk verontreinigd (bijv. door kalkaanslag) of beschadigd is, moet het worden vervangen.

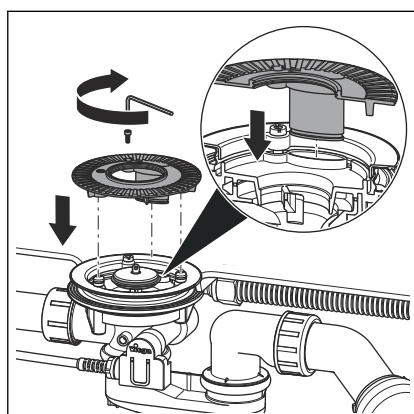
Ga als volgt te werk om het inloopelement te vervangen:



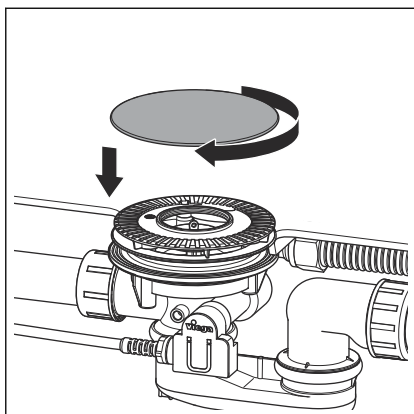
- Afdekkap met de hand losschroeven.



- Inbusbout van het inloopelement met de inbusleutel (SW 3) losdraaien.
- Inloopelement verwijderen.



- Inloopelement in het afvoerhuis plaatsen.
De schacht aan de kant van het inloopelement moet in de opname in het afvoerhuis worden ingevoerd.
- Inbusbout van het inloopelement met de inbusleutel (SW 3) aanhalen.



► Afdekkap inschroeven.

3.2 Verwijdering

Product en verpakking scheiden in de verschillende materiaalgroepen (bijv. papier, metalen, kunststoffen of non-ferrometalen) en volgens de nationaal geldende wetgeving afvoeren.



Viega Nederland B.V.

info@viega.nl

viega.nl

NL • 2022-08 • VPN160042

