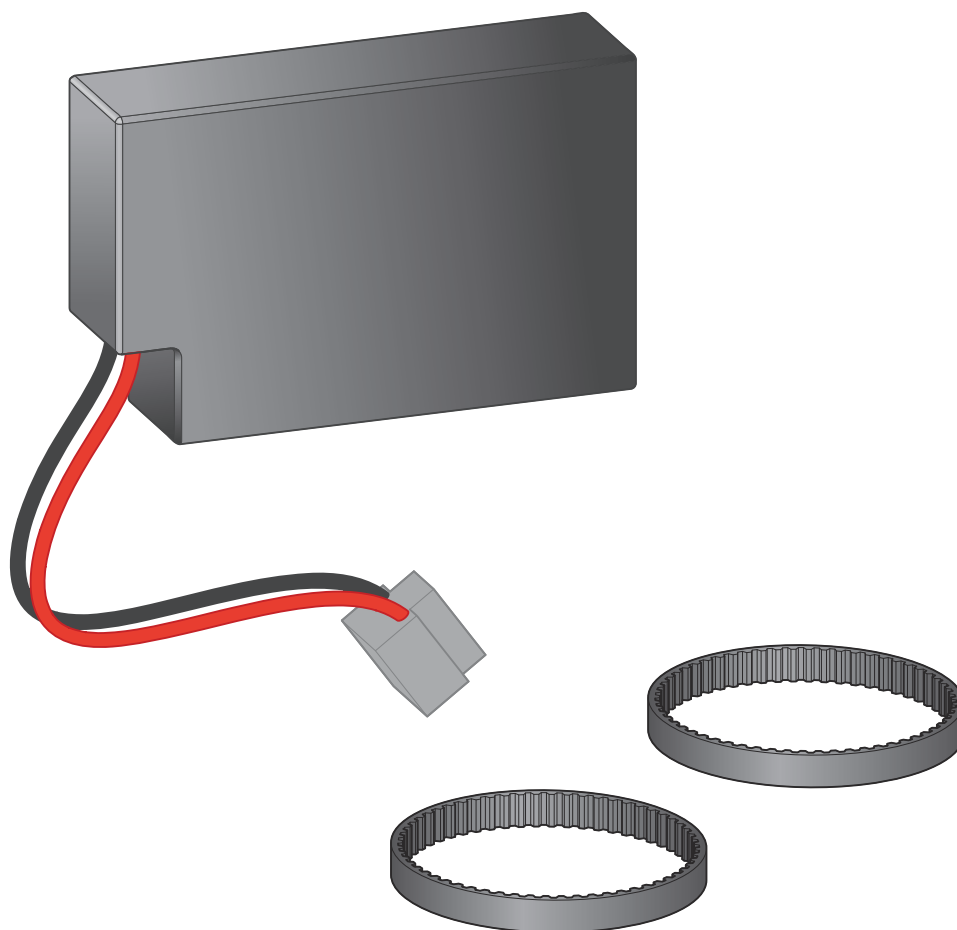


Gebruiksaanwijzing

Multiplex Trio E-accu- en tandriemset



voor alle Multiplex Trio E-modellen

Model
6146.39

viega

Inhoudsopgave

1	Over deze gebruiksaanwijzing	3
	1.1 Doelgroepen	3
	1.2 Markering van aanwijzingen	3
	1.3 Aanwijzing over deze taalversie	4
2	Productinformatie	5
	2.1 Normen en regelgevingen	5
	2.2 Veiligheidsvoorschriften	5
	2.3 Toepassingen	5
	2.4 Productbeschrijving	6
3	Gebruik	7
	3.1 Montage	7
	3.1.1 Reservedelen monteren	7
	3.2 Afvalverwijdering	12

1 Over deze gebruiksaanwijzing

1.1 Doelgroepen

De informatie in deze handleiding is bestemd voor de volgende groepen personen:

- Verwarmings- en sanitairinstallateurs resp. voor geïnstrueerd vakpersoneel

Personen die niet over de opleiding resp. de kwalificatie beschikken, is de montage, installatie en eventueel het onderhoud van dit product niet toegestaan. Deze beperking geldt niet voor eventuele aanwijzingen voor de bediening.

Bij de inbouw van Viega producten moeten de algemeen erkende regels van de techniek en de Viega gebruiksaanwijzingen in acht worden genomen.

1.2 Markering van aanwijzingen

Teksten van waarschuwingen en aanwijzingen zijn afgezet tegen de verdere tekst en extra gemarkeerd met bijbehorende pictogrammen.



GEVAAR!

Waarschuwt voor mogelijk levensgevaarlijk letsel.



WAARSCHUWING!

Waarschuwt voor mogelijk ernstig letsel.



VOORZICHTIG!

Waarschuwt voor mogelijk letsel.



AANWIJZING!

Waarschuwt voor mogelijke materiële schade.



Aanvullende aanwijzingen en tips.

1.3 Aanwijzing over deze taalversie

Deze gebruiksaanwijzing bevat belangrijke informatie over product resp. systeemkeuze, montage en inbedrijfstelling, alsmede over het beoogd gebruik en zo nodig over onderhoudsmaatregelen. Deze informatie over producten, de eigenschappen en technische handleiding ervan is gebaseerd op de momenteel geldende normen in Europa (bijv. EN) en/of in Duitsland (bijv. DIN/DVGW).

Sommige passages in de tekst kunnen verwijzen naar technische voorschriften in Europa/Duitsland. Deze voorschriften gelden voor andere landen als adviezen, als daar geen overeenkomstige nationale eisen bestaan. De overeenkomstige nationale wetten, standaards, voorschriften, normen en andere technische voorschriften hebben prioriteit boven de Duitse/Europese richtlijnen in deze handleiding: de hier beschreven informatie is niet bindend voor andere landen en gebieden en dienen, zoals gezegd, enkel als ondersteuning.

2 Productinformatie

2.1 Normen en regelgevingen

De volgende normen en regelgevingen zijn van toepassing op Duitsland resp. Europa. Nationale regeling is te vinden op de relevante website van het land onder *viega.nl/normen*.

Regelgeving uit de paragraaf: **Reservedelen monteren**

Geldigheidsgebied / Aanwijzing	Voor Duitsland geldende regelgeving
230-V-aansluiting	VDE 0100 Deel 701 (IEC 6036-7-701:2006, gemodificeerd)

2.2 Veiligheidsvoorschriften



GEVAAR! **Gevaar door elektrische stroom!**

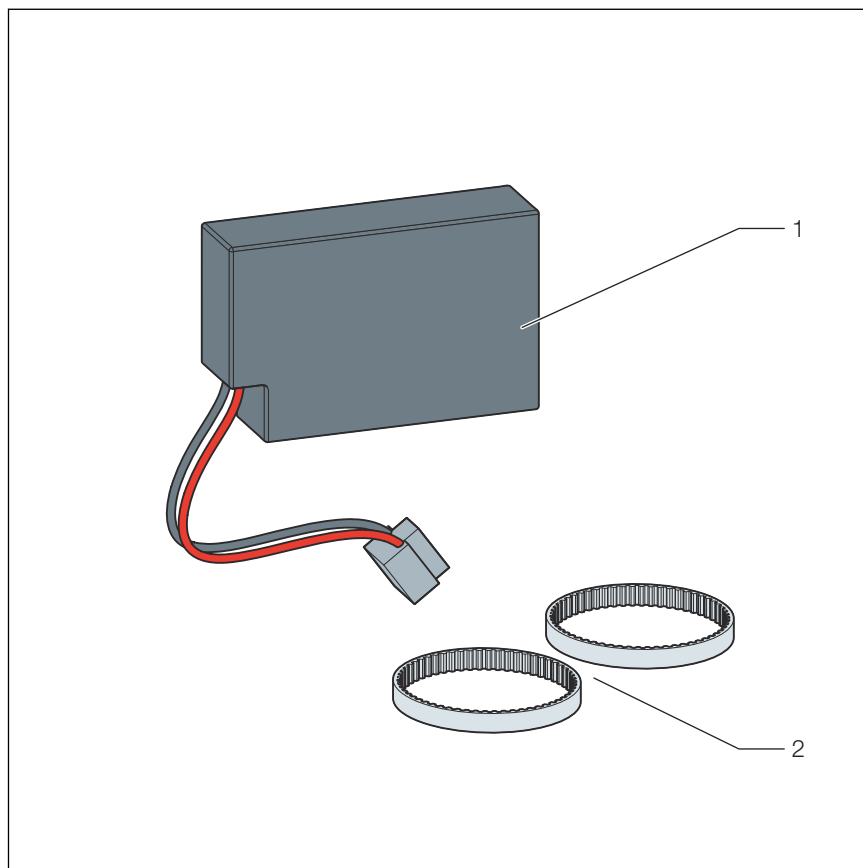
Een elektrische schok kan leiden tot verbrandingen en ernstig tot dodelijk letsel veroorzaken.

- Laat werkzaamheden aan het elektrisch systeem uitsluitend uitvoeren door elektriciens.
- Schakel de aansluitkabel voor werkzaamheden hieraan altijd spanningsvrij.

2.3 Toepassingen

De Multiplex Trio E-accu- en tandriemset is alleen geschikt voor inbouw in de Multiplex Trio E-modellen 6146, 6146.2 en 6146.215.

2.4 Productbeschrijving



Afb. 1: Multiplex Trio E-accu- en tandriemset

- 1 Accu
- 2 Tandriem

3 Gebruik

3.1 Montage

3.1.1 Reservedelen monteren

Accu vervangen




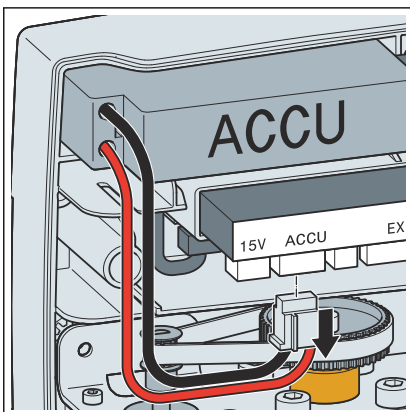
GEVAAR!

Een elektrische schok kan leiden tot verbrandingen en ernstig tot dodelijk letsel veroorzaken.

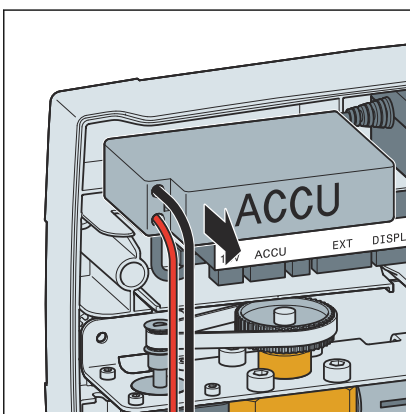
- Laat werkzaamheden aan het elektrisch systeem uitsluitend uitvoeren door elektriciens.
- Schakel de aansluitkabel voor werkzaamheden hieraan altijd spanningsvrij.

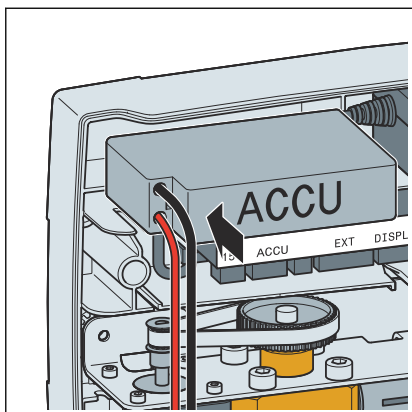
Vereisten:

- Als voedingsspanning is een 230-V-aansluiting aanwezig, zie  „Regelgeving uit de paragraaf: Reservedelen monteren” op pagina 5.
- Haal de accu van de besturingselektronica los.

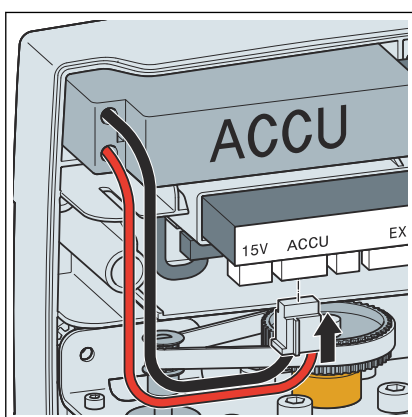


- Demonteer de oude accu.





► Plaats de nieuwe accu.



► Verbind de accu met de besturingselektronica.

INFO! Let op de juiste oriëntatie van de stekker.

INFO! Let erop dat de stekker duidelijk voelbaar vastklikt.

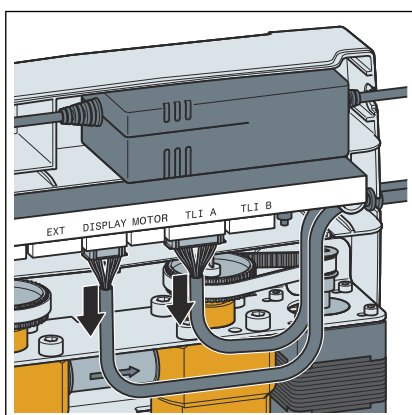
Tandriem vervangen



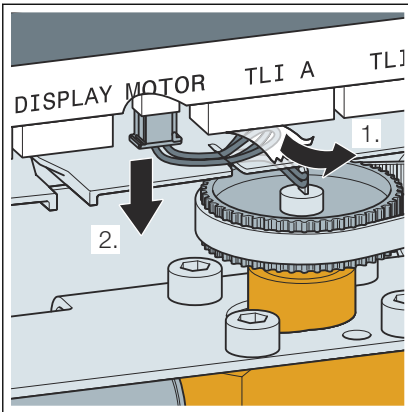
GEVAAR!

Een elektrische schok kan leiden tot verbrandingen en ernstig tot dodelijk letsel veroorzaken.

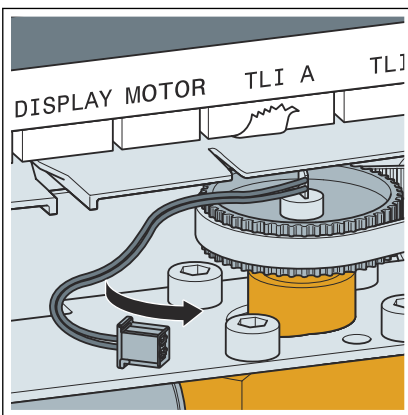
- Laat werkzaamheden aan het elektrisch systeem uitsluitend uitvoeren door elektriciens.
- Schakel de aansluitkabel voor werkzaamheden hieraan altijd spanningsvrij.



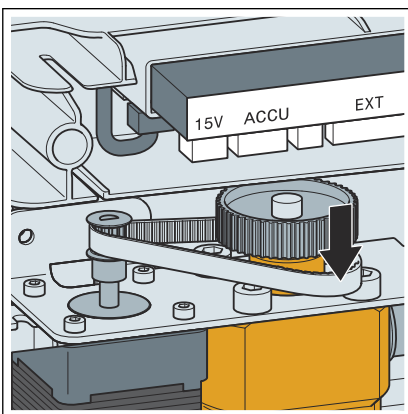
► Ontkoppel de display- en de TLI A-aansluiting.



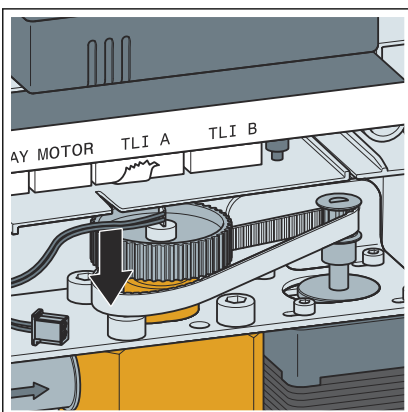
- Ontkoppel de temperatuursensor van de besturingselektronica.
- Haal de sticker aan een kant los.



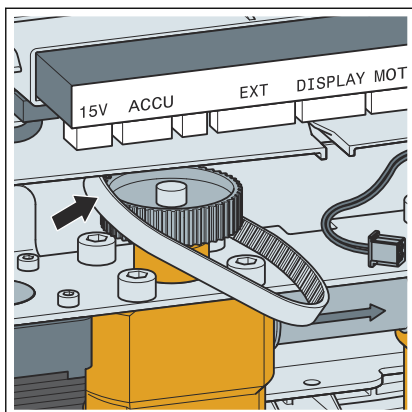
- Leg de aansluitkabel van de temperatuursensor bloot.



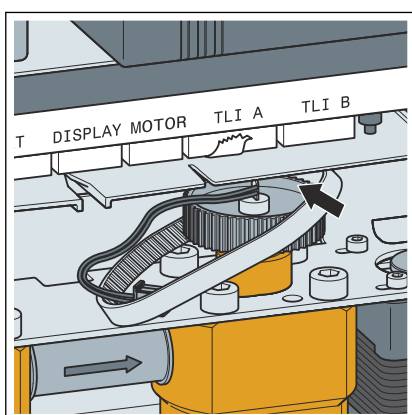
- Maak het tandriem aan de linkerzijde los van het grote tandwiel.



- Maak het tandwiel aan de rechterzijde los van het grote tandwiel.

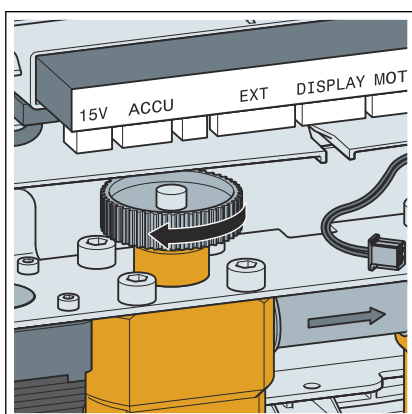


► Verwijder het tandwiel links via het grote tandwiel.

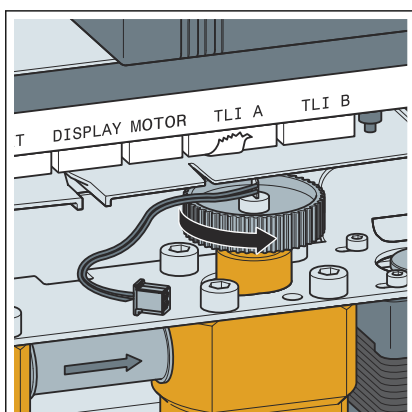


► Verwijder het tandwiel rechts via het grote tandwiel.

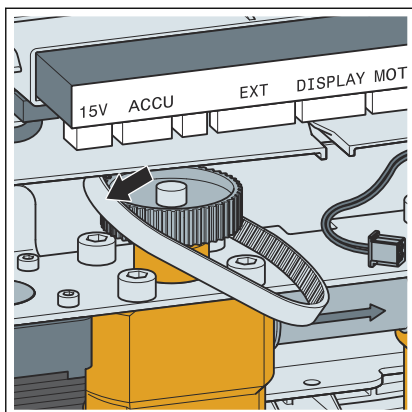
AANWIJZING! Beschadig de temperatuursensor niet.



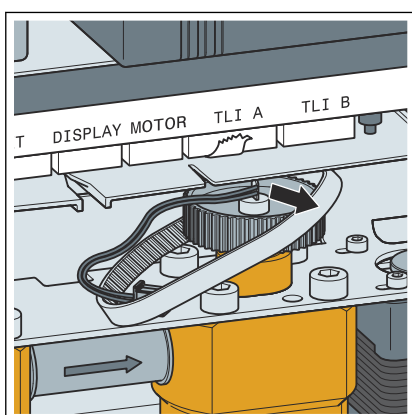
► Draai het grote tandwiel aan de linkerzijde naar links tot aan de aanslag.



► Draai het tandwiel aan de rechterzijde naar rechts tot aan de aanslag.

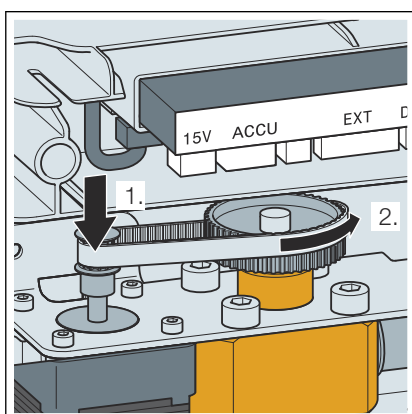


- Schuif het nieuwe tandwiel aan de linkerzijde over het grote tandwiel.

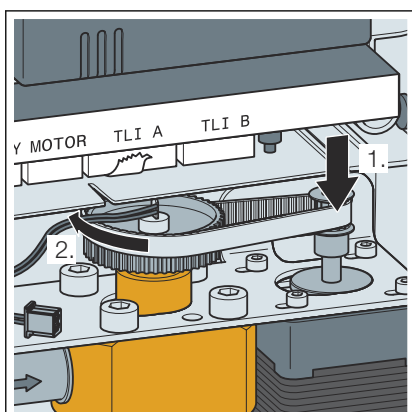


- Schuif het nieuwe tandwiel aan de rechterzijde over het grote tandwiel.

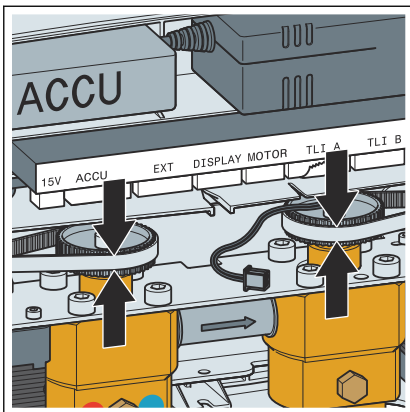
AANWIJZING! Beschadig de temperatuursensor niet.



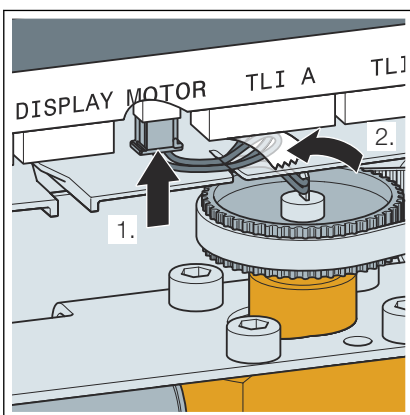
- Leg de tandriem aan de linkerzijde op het kleine tandwiel.
- Draai het grote tandwiel naar rechts om de tandriem te spannen.



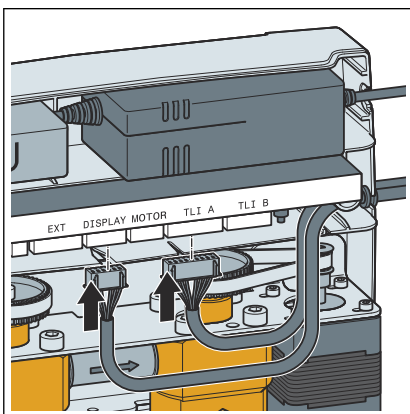
- Leg de tandriem aan de rechterzijde op het kleine tandwiel.
- Draai het grote tandwiel naar links om de tandriem te spannen.



- Controleer of de tandriem zich in het midden bevindt.



- Sluit de temperatuursensor aan.
- Breng de sticker aan.



- de stekkers van de kabels van het bedienings- en display-element op de insteekplaatsen van de besturingseenheid aansluiten.
Het bedieningselement op de met "TLI A" gemarkeerde insteekplaats aansluiten.
Het display-element op de met "DISPLAY" gemarkeerde insteekplaats aansluiten.
De stekkers hebben aan een zijkant rechts en links een groef die bij het insteken naar voren moet wijzen.
- Schakel de netspanning weer in.

3.2 Afvalverwijdering

Product en verpakking scheiden in de verschillende materiaalgroepen (bijv. papier, metalen, kunststoffen of non-ferrometalen) en volgens de nationaal geldende wetgeving afvoeren.



Viega Nederland B.V.

info@viega.nl

viega.nl

NL • 2022-08 • VPN190545

