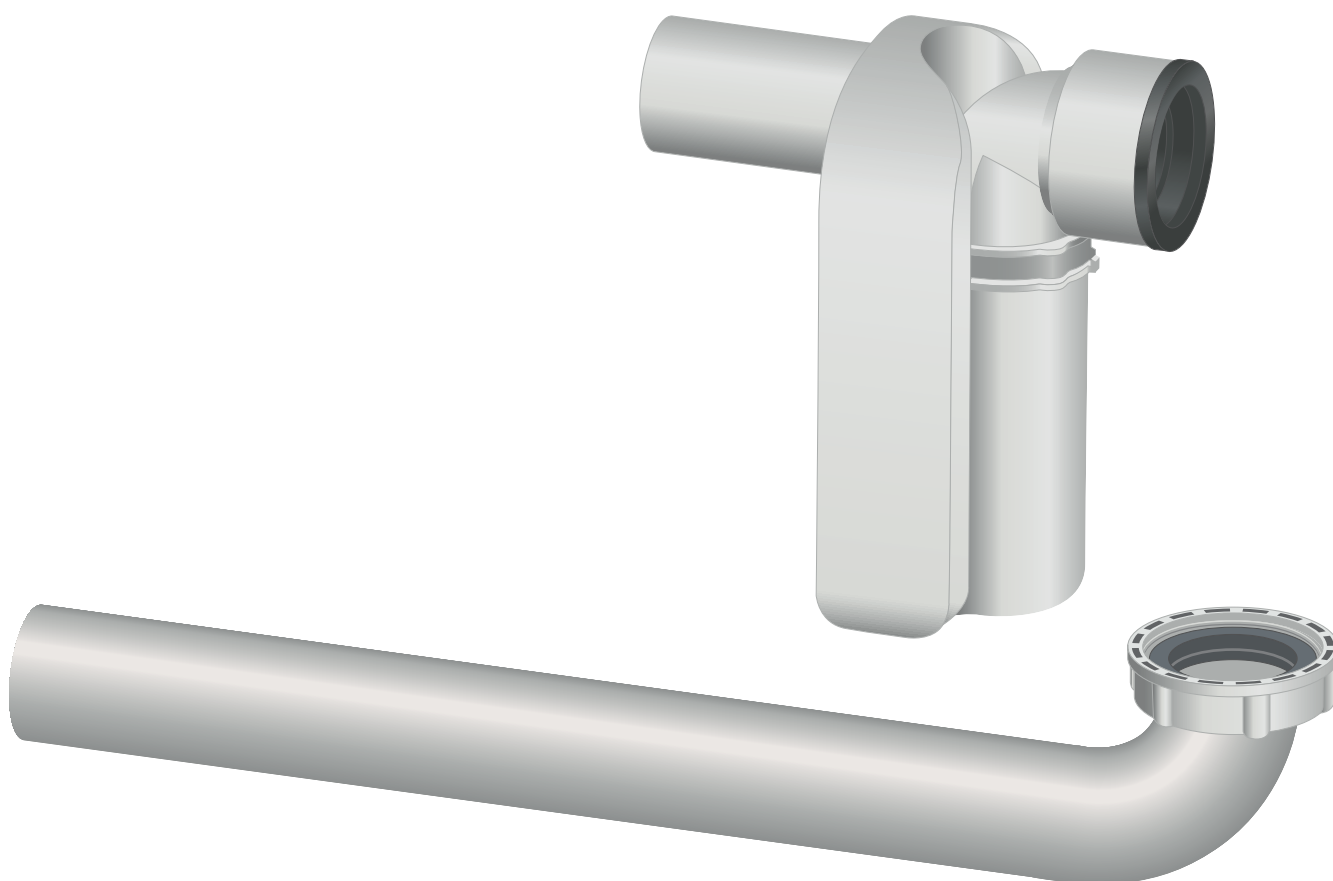


Gebruiksaanwijzing

Sifon



voor opbouw-montage

Model
5634.1

Bouwjaar (van)
06/2005

viega

Inhoudsopgave

1	Over deze gebruiksaanwijzing	3
	1.1 Doelgroepen	3
	1.2 Markering van aanwijzingen	3
	1.3 Aanwijzing over deze taalversie	4
2	Productinformatie	5
	2.1 Toepassingen	5
	2.2 Productbeschrijving	5
	2.3 Technische gegevens	5
3	Gebruik	7
	3.1 Montage	7
	3.1.1 Montage	7
	3.1.2 Dichtheidscontrole	8
	3.2 Verzorging en reiniging	8
	3.3 Afvalverwijdering	9

1 Over deze gebruiksaanwijzing

1.1 Doelgroepen

De informatie in deze handleiding is bestemd voor de volgende personen:

- Verwarmings- en sanitairinstallateurs resp. voor geïnstrueerd vakpersoneel

Voor personen die niet over bovenstaande opleiding of kwalificatie beschikken, is het niet toegestaan om dit product te monteren, installeren of onderhouden. Deze beperking geldt niet voor eventuele aanwijzingen voor de bediening.

Bij de inbouw van Viega producten moeten de algemeen erkende regels van de techniek en de Viega gebruiksaanwijzingen in acht worden genomen.

1.2 Markering van aanwijzingen

Teksten van waarschuwingen en aanwijzingen zijn afgezet tegen de verdere tekst en extra gemarkeerd met bijbehorende pictogrammen.



GEVAAR!

Waarschuwt voor mogelijk levensgevaarlijk letsel.



WAARSCHUWING!

Waarschuwt voor mogelijk ernstig letsel.



VOORZICHTIG!

Waarschuwt voor mogelijk letsel.



AANWIJZING!

Waarschuwt voor mogelijke materiële schade.



Aanvullende aanwijzingen en tips.

1.3 Aanwijzing over deze taalversie

Deze gebruiksaanwijzing bevat belangrijke informatie over product resp. systeemkeuze, montage en inbedrijfstelling, alsmede over het beoogd gebruik en zo nodig over onderhoudsmaatregelen. Deze informatie over producten, de eigenschappen en technische handleiding ervan is gebaseerd op de momenteel geldende normen in Europa (bijv. EN) en/of in Duitsland (bijv. DIN/DVGW).

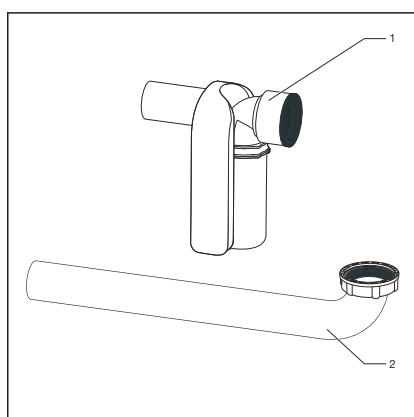
Sommige passages in de tekst kunnen verwijzen naar technische voorschriften in Europa/Duitsland. Deze voorschriften gelden voor andere landen als adviezen, als daar geen overeenkomstige nationale eisen bestaan. De overeenkomstige nationale wetten, standaards, voorschriften, normen en andere technische voorschriften hebben prioriteit boven de Duitse/Europese richtlijnen in deze handleiding: de hier beschreven informatie is niet bindend voor andere landen en gebieden en dienen, zoals gezegd, enkel als ondersteuning.

2 Productinformatie

2.1 Toepassingen

De sifon is geschikt voor wastafels met 1¼ inch aansluiting.

2.2 Productbeschrijving

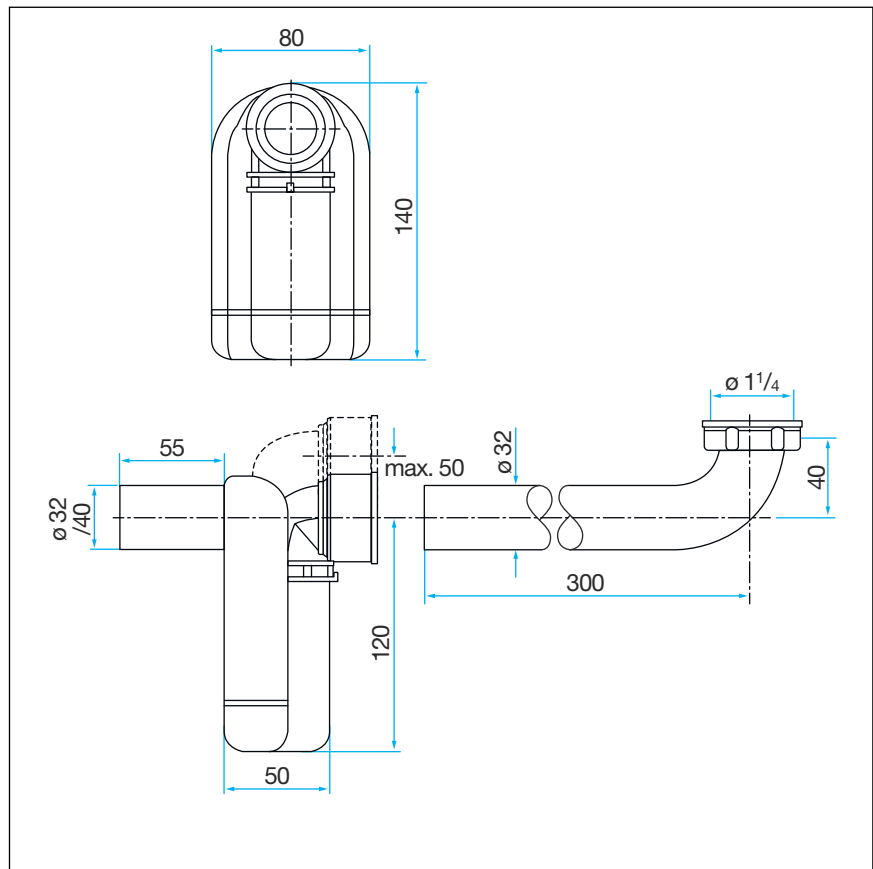


- 1 Sifon
- 2 Afvoerbocht voor 1¼ inch aansluiting met wartelmoer en dichting

2.3 Technische gegevens

Afvoercapaciteit	0,6 l/s
DN (Diameter Nominaal) uitgangsbuis	DN 32/40 mm
Aansluiting afvoerbocht	1¼
waterslothoogte	50 mm

Maattekening

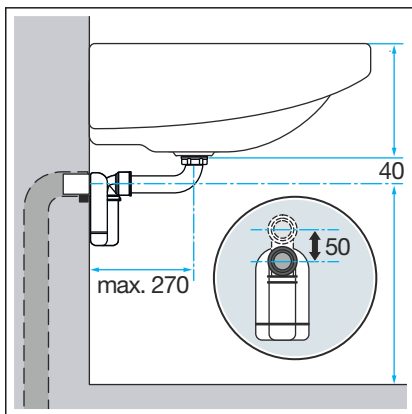


Afb. 1: Maattekening

3 Gebruik

3.1 Montage

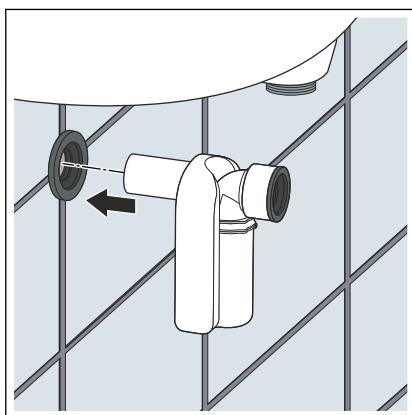
3.1.1 Montage



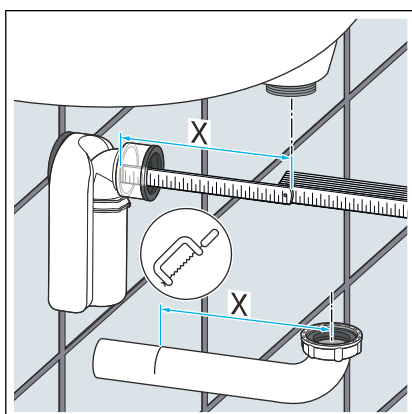
Afb. 2: Montageafmetingen

Voorwaarden:

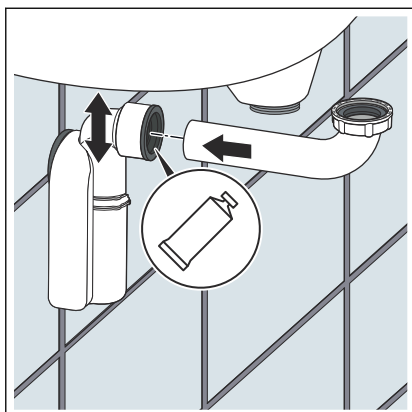
- De wastafel is gemonteerd.
- De afvoerleiding is geïnstalleerd.



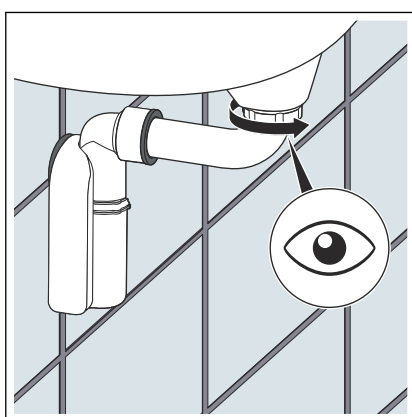
► De sifon plaatsen.



► Bepaal de lengte X van de afvoerbocht.
Snij de afvoerbocht op lengte en ontbraam hem.



- Smeer het afvoerkanaal in met het smeermiddel en breng het in.
- Stel de hoogte van de val in.



- Schroef de afvoerbocht op de wastafel.

3.1.2 Dichtheidscontrole

Als dichtheidscontrole wordt een zuivere visuele controle uitgevoerd. De afvoer op zichtbare lekkage controleren.

3.2 Verzorging en reiniging

Onderhoud

Grove verontreinigingen ook in de omgeving van het afvoerhuis en de sifon, kunnen met een huishoudelijk reinigingsmiddel worden verwijderd. Het reinigingsmiddel na de voorgeschreven inwerkduur zeer grondig met water afspoelen. Er mogen geen resten op de componenten achterblijven.

- Voor het regelmatige onderhoud en ter voorkoming van kalkvlekken normale zeep of een mild reinigingsmiddel gebruiken.
- Grote verontreinigingen met een huishoudelijk reinigingsmiddel verwijderen. Het reinigingsmiddel na de voorgeschreven inwerkduur zeer grondig met water afspoelen.
- De oppervlakken met een zachte doek afdrogen. Er mogen geen resten op de componenten achterblijven.

Reiniging



AANWIJZING!

Let er bij de reiniging van de afvoer op dat de sifon niet wordt beschadigd.

3.3 Afvalverwijdering

Product en verpakking scheiden in de verschillende materiaalgroepen (bijv. papier, metalen, kunststoffen of non-ferrometalen) en volgens de nationaal geldende wetgeving afvoeren.



Viega Nederland B.V.

info@viega.nl

viega.nl

NL • 2022-08 • VPN210499

