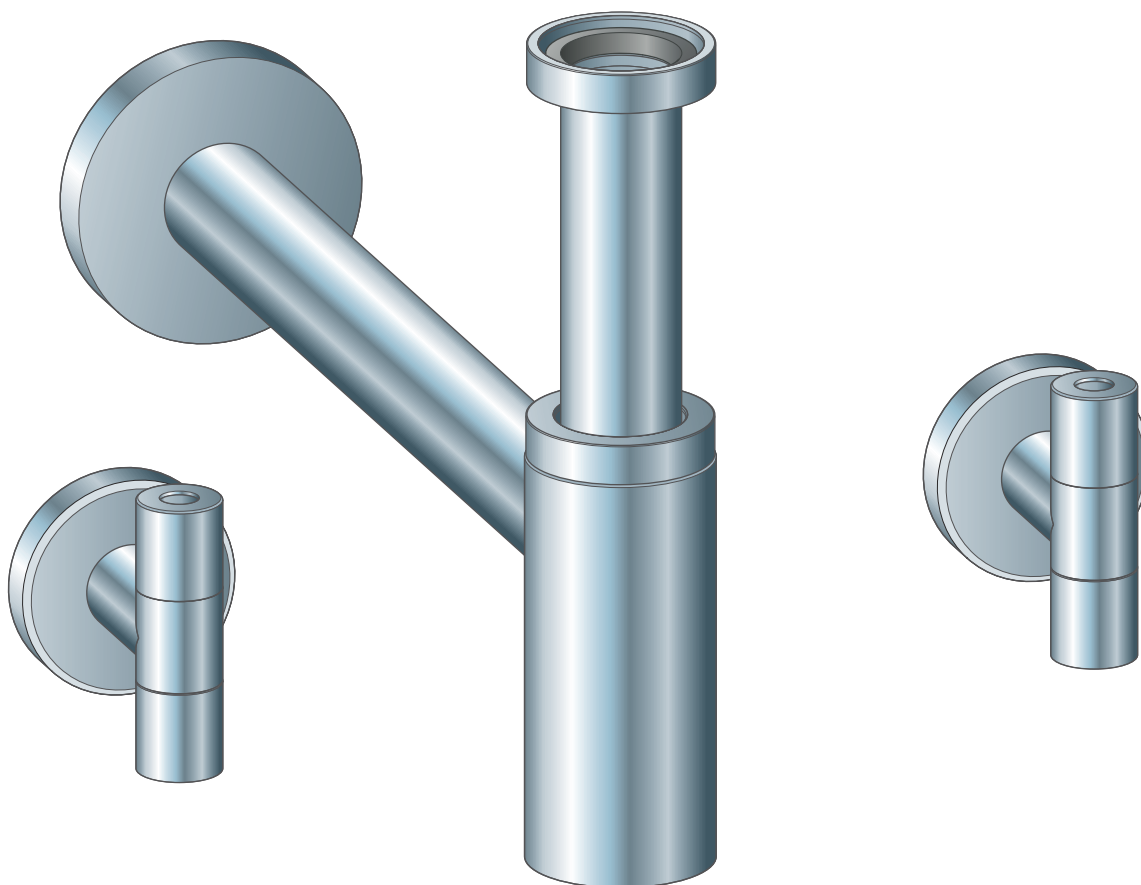


## Gebruiksaanwijzing

# Eleganta-bekersifonset



uitgerust met Eleganta-hoekstopkraan model 5788.45

**Model**  
5788.4

**Bouwjaar (van)**  
03/2005

**viega**

# Inhoudsopgave

<b>1</b>	<b>Over deze gebruiksaanwijzing</b>	<b>3</b>
	1.1 Doelgroepen	3
	1.2 Markering van aanwijzingen	3
	1.3 Aanwijzing over deze taalversie	4
<b>2</b>	<b>Productinformatie</b>	<b>5</b>
	2.1 Beoogd gebruik	5
	2.1.1 Toepassingen	5
	2.2 Productbeschrijving	6
	2.2.1 Overzicht	6
	2.2.2 Technische gegevens	6
<b>3</b>	<b>Gebruik</b>	<b>7</b>
	3.1 Montage-informatie	7
	3.1.1 Inbouwmaten	7
	3.2 Montage	8
	3.2.1 Hoekkranen monteren	8
	3.2.2 Bekersifon monteren	10
	3.3 Onderhoud	11
	3.4 Afvalverwijdering	11

# 1 Over deze gebruiksaanwijzing

Voor dit document gelden auteursrechten, meer informatie hierover kunt u vinden op [viega.com/legal](http://viega.com/legal).

## 1.1 Doelgroepen

De informatie in deze handleiding is bestemd voor de volgende personen:

- Verwarmings- en sanitairinstallateurs resp. voor geïnstrueerd vakpersoneel
- Eindverbruikers

Voor personen die niet over bovenstaande opleiding of kwalificatie beschikken, is het niet toegestaan om dit product te monteren, installeren of onderhouden. Deze beperking geldt niet voor eventuele aanwijzingen voor de bediening.

Bij de inbouw van Viega producten moeten de algemeen erkende regels van de techniek en de Viega gebruiksaanwijzingen in acht worden genomen.

## 1.2 Markering van aanwijzingen

Teksten van waarschuwingen en aanwijzingen zijn afgezet tegen de verdere tekst en extra gemarkeerd met bijbehorende pictogrammen.



### **GEVAAR!**

Waarschuwt voor mogelijk levensgevaarlijk letsel.



### **WAARSCHUWING!**

Waarschuwt voor mogelijk ernstig letsel.



### **VOORZICHTIG!**

Waarschuwt voor mogelijk letsel.



### **AANWIJZING!**

Waarschuwt voor mogelijke materiële schade.



Aanvullende aanwijzingen en tips.

### 1.3 Aanwijzing over deze taalversie

Deze gebruiksaanwijzing bevat belangrijke informatie over product resp. systeemkeuze, montage en inbedrijfstelling, alsmede over het beoogd gebruik en zo nodig over onderhoudsmaatregelen. Deze informatie over producten, de eigenschappen en technische handleiding ervan is gebaseerd op de momenteel geldende normen in Europa (bijv. EN) en/of in Duitsland (bijv. DIN/DVGW).

Sommige passages in de tekst kunnen verwijzen naar technische voorschriften in Europa/Duitsland. Deze voorschriften gelden voor andere landen als adviezen, als daar geen overeenkomstige nationale eisen bestaan. De overeenkomstige nationale wetten, standaards, voorschriften, normen en andere technische voorschriften hebben prioriteit boven de Duitse/Europese richtlijnen in deze handleiding: de hier beschreven informatie is niet bindend voor andere landen en gebieden en dienen, zoals gezegd, enkel als ondersteuning.

## 2 Productinformatie

### 2.1 Beoogd gebruik

#### 2.1.1 Toepassingen



**AANWIJZING!**  
**Gevaar voor beschadigingen door ongeschikte vloeistoffen**

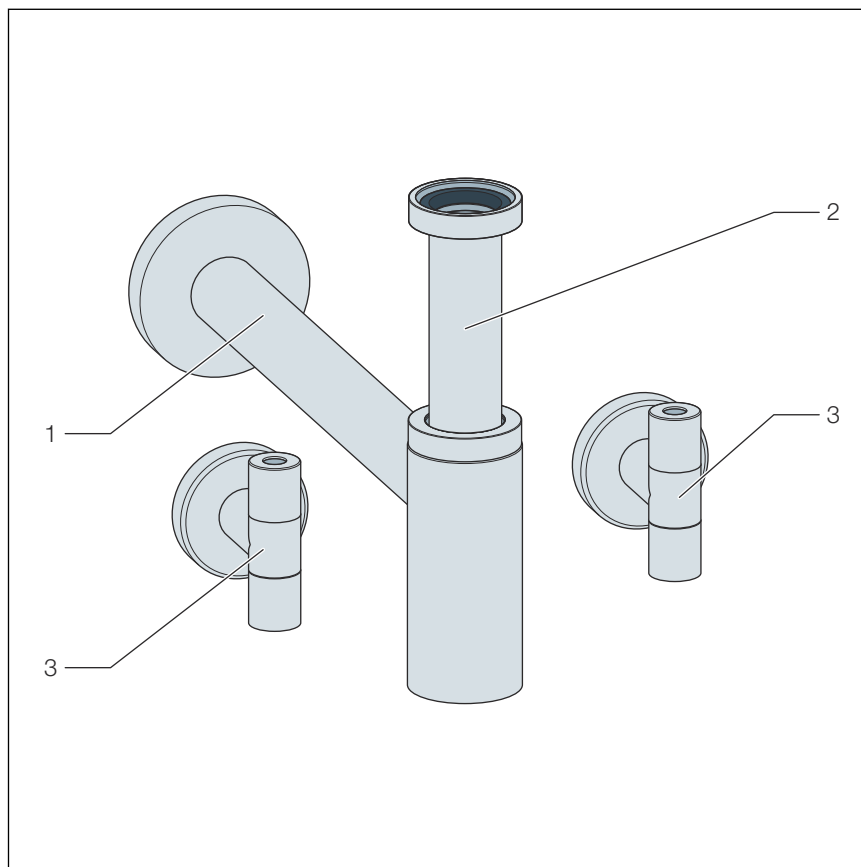
Om de afvoer niet te beschadigen, mag u uitsluitend de volgende vloeistoffen afvoeren:

- Huishoudelijk afvalwater met temperaturen tot 95 °C
- De pH-waarde moet hoger dan 4 en lager dan 10 zijn.

De Eleganta-bekersifon is geschikt voor wastafels met 1¼ inch aansluiting.

## 2.2 Productbeschrijving

### 2.2.1 Overzicht



- 1 Eleganta-buis
- 2 Bekersifon met beker
- 3 Hoekstopkranen

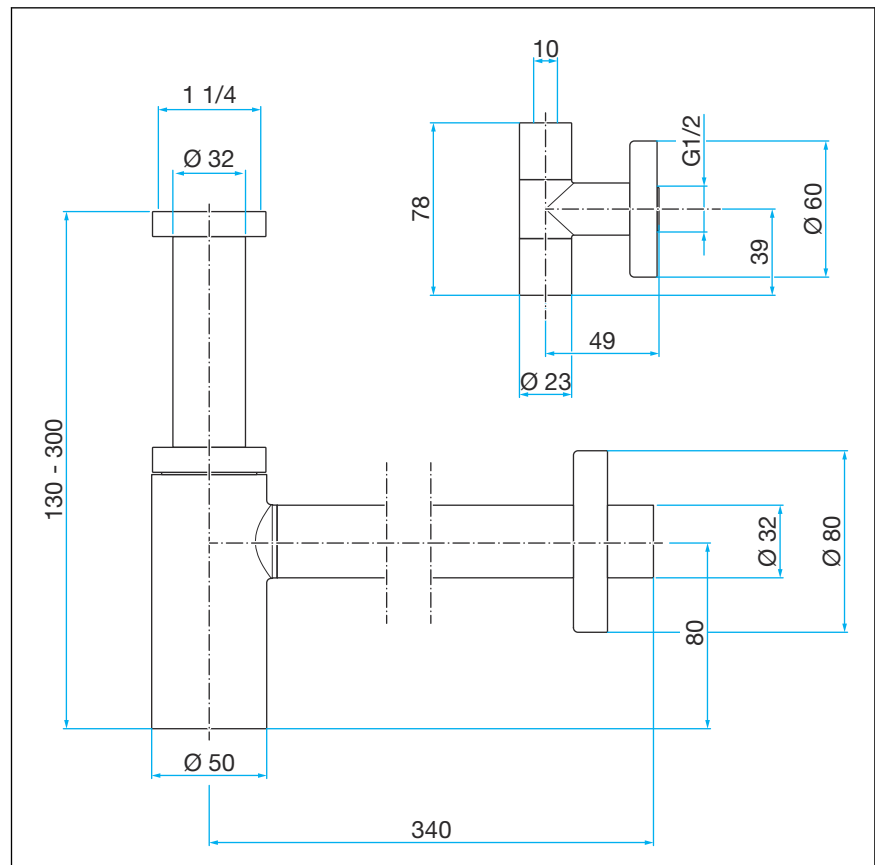
### 2.2.2 Technische gegevens

DN (Diameter Nominaal) uitgangsbuis	DN 32 mm
Aansluiting afvoerbocht	1¼
waterslothoogte	50 mm

## 3 Gebruik

### 3.1 Montage-informatie

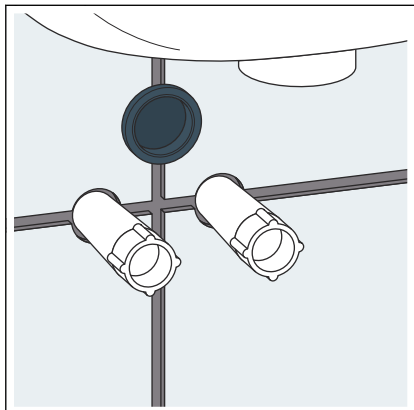
#### 3.1.1 Inbouwmaten



Afb. 1: Maattekening

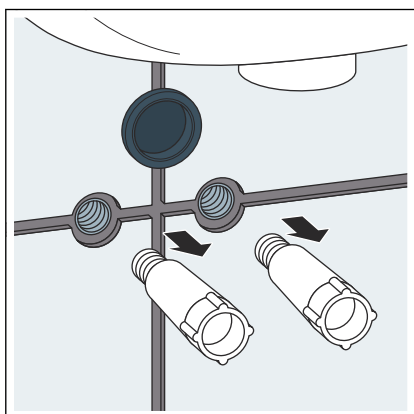
## 3.2 Montage

### 3.2.1 Hoekkranen monteren

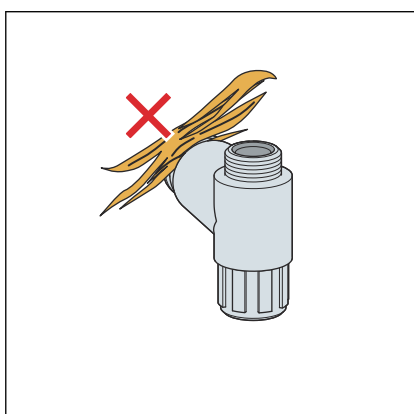


Voorwaarden:

- De wastafel is gemonteerd.
- De afvoerleiding is geïnstalleerd.
- De watertoevoer is gesloten.



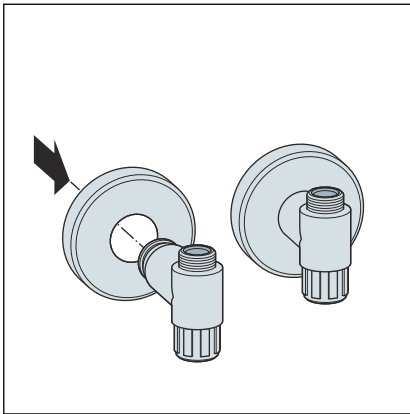
► Verwijder de stop.



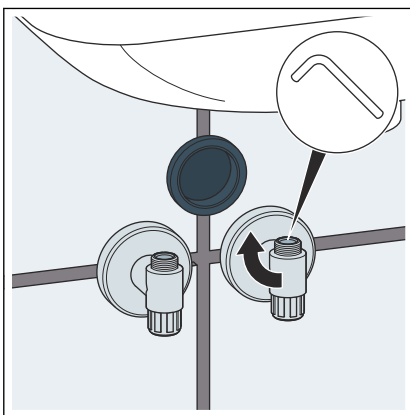
► Dicht de hoekstopkranen niet af.

De kranen hebben een in de fabriek aangebrachte afdichting.

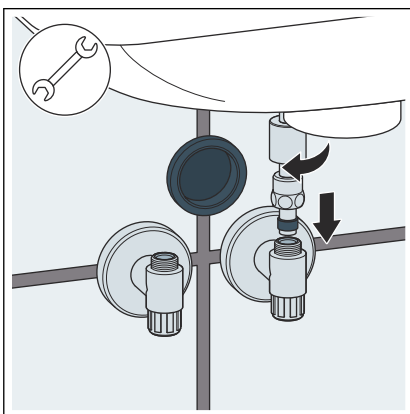




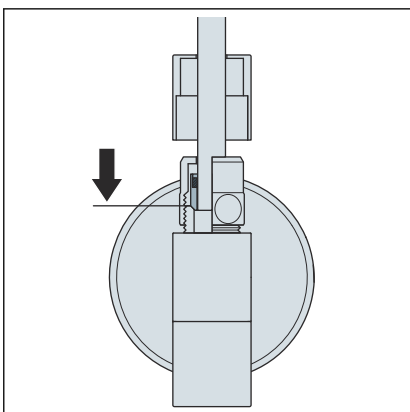
► Schuif de afdekrozetten erop.



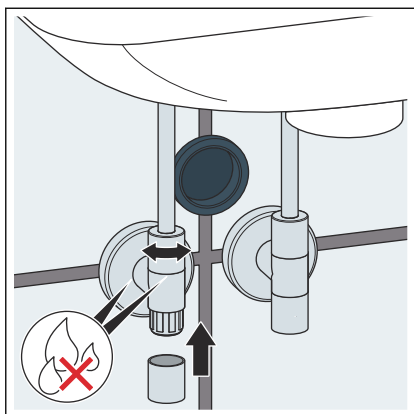
► Schroef de hoekstopkranen erin.



► Schuif de afdekking, de bevestigingsschroef en het dichtelement op de aansluitbuis.



► Duw de aansluitbuis zo ver mogelijk naar binnen en schroef deze vast.

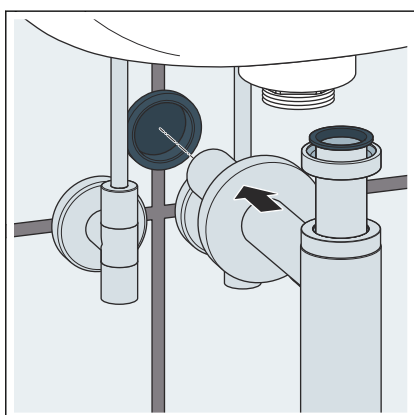
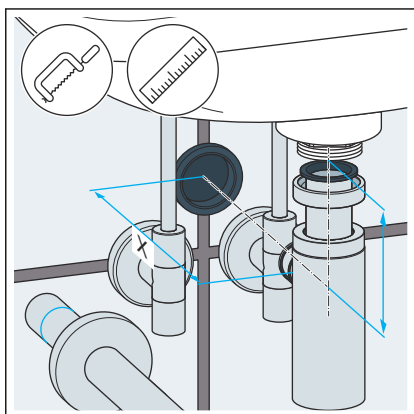


- Open de hoekstopkraan en controleer op dichtheid.
- Schuif de afdekking erop.

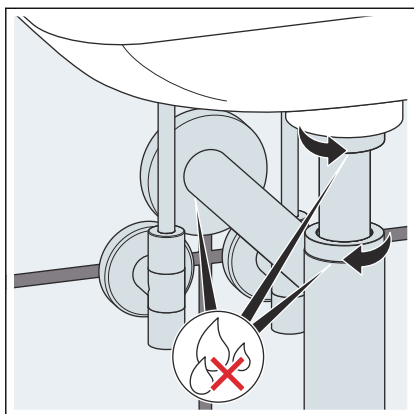
### 3.2.2 Bekersifon monteren

Voorwaarden:

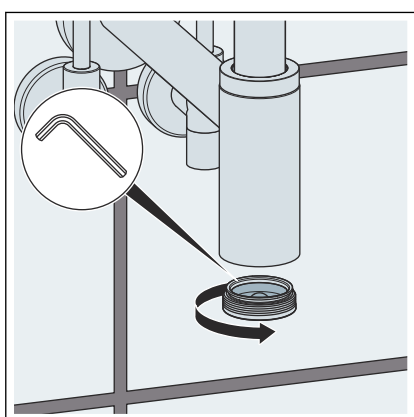
- De wastafel is gemonteerd.
- De afvoerleiding is geïnstalleerd.
- De hoekstopkranen zijn gemonteerd.
- Monteer de verstelbuis met de wartelmoer.
- Meet de inbouwhoogte en diepte.
- Kort de afvoer- en verstelbuis indien nodig in.
- Op voldoende insteekdiepte letten.



- De sifon plaatsen.
- Schuif de afvoerbuis op de sifon.
- Controler of de dichtelementen goed op hun plaats zitten.
- Monteer de afdekrozet.



- Draai de bevestigingsmoeren vast.
- Controleer de sifon op dichtheid.



- Draai de stop erin.

### 3.3 Onderhoud



#### **AANWIJZING!** **Gevaar voor beschadigingen door ongeschikte reinigingsmiddelen.**

De volgende reinigingsmiddelen kunnen verchromde oppervlakken beschadigen en mogen daarom niet worden gebruikt:

- schuurmiddelen
- krassende sponzen
- kalk-, gips- of cementoplosser
- oplosmiddelen of andere zuurhoudende reinigingsmiddelen

Grove verontreinigingen ook in de omgeving van de sifon, kunnen met een huishoudelijk reinigingsmiddel worden verwijderd. Het reinigingsmiddel na de voorgeschreven inwerkduur zeer grondig met water afspoelen. Er mogen geen resten op de componenten achterblijven.

### 3.4 Afvalverwijdering

Product en verpakking scheiden in de verschillende materiaalgroepen (bijv. papier, metalen, kunststoffen of non-ferrometalen) en volgens de nationaal geldende wetgeving afvoeren.



**Viega Nederland B.V.**

[info@viega.nl](mailto:info@viega.nl)

[viega.nl](http://viega.nl)

NL • 2022-08 • VPN210504

