

# Rotaplex afvoer/overloop basismodel

## Gebruiksaanwijzing



**Model**  
6142.32

**Bouwjaar:**  
van 06/2015

nl\_NL

**viega**



# Inhoudsopgave

<b>1</b>	<b>Over deze gebruiksaanwijzing</b>	<b>4</b>
1.1	Doelgroepen	4
1.2	Markering van aanwijzingen	4
<b>2</b>	<b>Productinformatie</b>	<b>6</b>
2.1	Beoogd gebruik	6
2.1.1	Toepassingen	6
2.2	Productbeschrijving	6
2.2.1	Overzicht	6
2.2.2	Technische gegevens	7
2.3	Toebehoren	8
<b>3</b>	<b>Gebruik</b>	<b>10</b>
3.1	Montage-informatie	10
3.1.1	Montagevoorwaarden	10
3.1.2	Inbouwmaten	10
3.1.3	Benodigd gereedschap en materiaal	10
3.2	Montage	11
3.2.1	Overloop monteren	11
3.2.2	Afvoer monteren	11
3.2.3	Overloop en afvoer verbinden	12
3.2.4	Afvoersysteem aansluiten	13
3.2.5	Afbouwset monteren	14
3.2.6	Dichtheidscontrole	15
3.3	Bediening	15
3.4	Onderhoud	16
3.5	Verwijdering	16

# 1 Over deze gebruiksaanwijzing

Voor dit document gelden auteursrechten, meer informatie hierover kunt u vinden op [viega.com/legal](http://viega.com/legal).

## 1.1 Doelgroepen

De informatie in deze handleiding is bestemd voor de volgende groepen personen:

- Verwarmings- en sanitairinstallateurs resp. voor geïnstrueerd technisch personeel
- Exploitanten
- Eindverbruikers

Personen die niet over de opleiding resp. de kwalificatie beschikken, is de montage, installatie en eventueel het onderhoud van dit product niet toegestaan. Deze beperking geldt niet voor eventuele aanwijzingen voor de bediening.

Bij de installatie van Viega producten moeten de algemeen erkende regels van de techniek en de Viega gebruiksaanwijzingen in acht worden genomen.

## 1.2 Markering van aanwijzingen

Teksten van waarschuwingen en aanwijzingen zijn afgezet tegen de verdere tekst en extra gemarkeerd met bijbehorende pictogrammen.



### GEVAAR!

Dit symbool waarschuwt voor mogelijk levensgevaarlijk letsel.



### WAARSCHUWING!

Dit symbool waarschuwt voor mogelijk ernstig letsel.



### VOORZICHTIG!

Dit symbool waarschuwt voor mogelijk letsel.



### AANWIJZING!

Dit symbool waarschuwt voor mogelijke materiële schade.



*Opmerkingen leveren aanvullende nuttige tips.*

## 2 Productinformatie

### 2.1 Beoogd gebruik

#### 2.1.1 Toepassingen

**AANWIJZING!****Gevaar voor beschadigingen door ongeschikte vloeistoffen.**

Om de afvoer niet te beschadigen, mag u uitsluitend de volgende vloeistoffen inleiden:

- Vloeistoffen met een pH-waarde boven 4
- In het huishouden gebruikelijk afvalwater met temperaturen tot 95 °C

De Rotaplex-afvoer/overloop is een gecombineerde afvoer en overloop met sifon voor baden met 90 mm groot afvoergat.

De afvoer / overloop is geschikt voor standaard baden met afvoer in het midden.

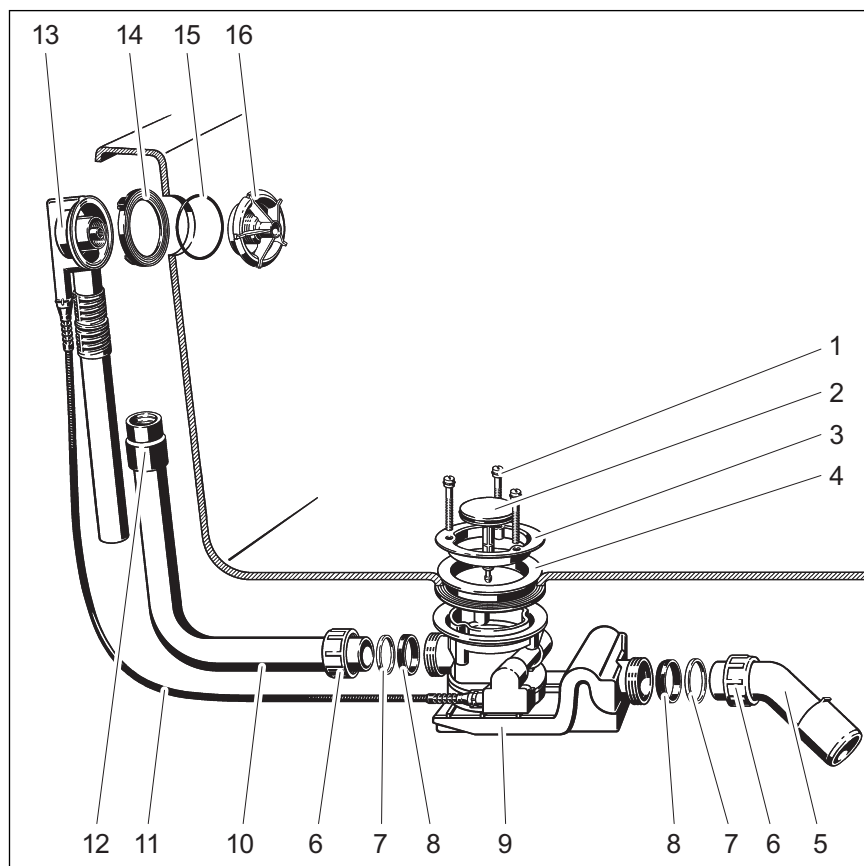
Precieze informatie over alle badmodellen en de geschikte Viega afvoeren / overlopen vindt u in de catalogus of in het internet.

Een afbouwset met draairozet, ventielkegel en afdekkap moet apart worden gekocht.

### 2.2 Productbeschrijving

#### 2.2.1 Overzicht

De volgende componenten worden meegeleverd met de Rotaplex-afvoer / overloop:



Afb. 1: Overzicht van de componenten

- 1 - Bevestigingsschroeven
- 2 - Ventielkegel
- 3 - Ventielbovendeel
- 4 - Dubbele afdichting
- 5 - Afvoerbocht
- 6 - Wartelmoer
- 7 - Glijring
- 8 - Afdichting
- 9 - Sifon
- 10 - Overloopbuis
- 11 - Bedieningskabel
- 12 - Sok
- 13 - Overloophuis
- 14 - Profielafdichting
- 15 - O-ring
- 16 - Bevestigingsflens

## 2.2.2 Technische gegevens

Afvoercapaciteit (bij 300 mm waterstuwhoogte)	1,25 l/s
Overloopcapaciteit (bij 60 mm waterstuwhoogte)	0,63 l/s
Diameter afvoergat van het bad	90 mm

DN (diameter nominaal) afvoerstuk	40 / 50 mm
Bedieningskabel lengte	725 mm
Lengte	150–400 mm
Hoogte	180–430 mm
Afmetingen en inbouwdiepte	☞ <i>Hoofdstuk 3.1.2 "Inbouwmaten" op pagina 10</i>
Waterslotheogte	50 mm

## 2.3 Toebehoren



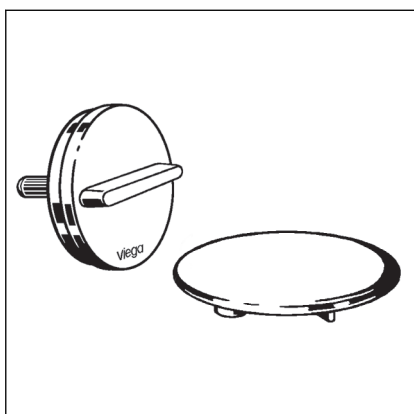
*De hier vermelde toebehoren worden niet meegeleverd. Deze moeten desgewenst apart worden verkregen.*

### Vereiste toebehoren

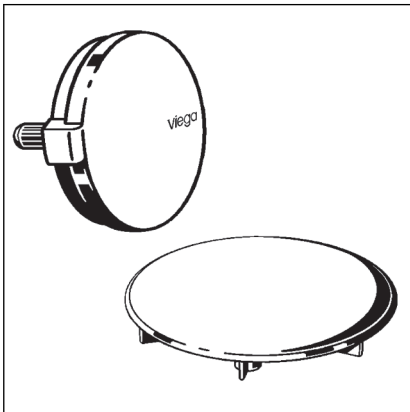
#### Afbouwsets

Daar er bij het product sprake is van het basismodel (zonder draairozet en ventielkegel), heeft u voor de volledige montage nog een afbouwset nodig. Afbouwsets bevatten een draairozet voor de overloop en een ventielkegel voor de afvoer van het basismodel. In de catalogus vindt u een selectie van verschillende modellen in verschillende designs.

#### Afbouwset Rotaplex Visign R3: model 6156.0

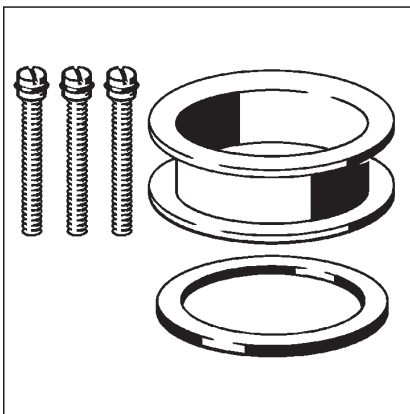






Afbouwset Rotaplex Visign R5: model 6142.01

### Optionele toebehoren



### Rotaplex-verlengingsset

Bij baden met zeer dikke bodem is het om mogelijk de sifon onder het bad te verlengen. Voor dit geval is de verlengingsset, model 6141.7, verkrijgbaar.

# 3 Gebruik

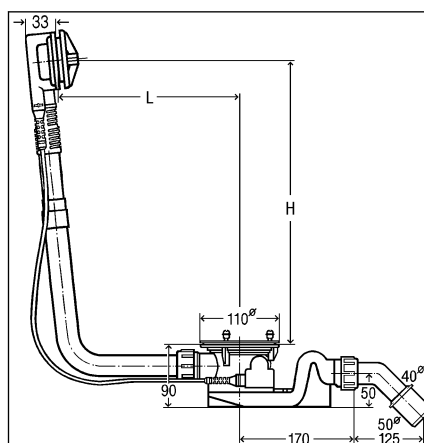
## 3.1 Montage-informatie

### 3.1.1 Montagevoorwaarden

Voor de montage van de afvoer / overloop gelden de volgende voorwaarden:

- Het bad is geïnstalleerd.
- De ontwateringsleiding is tot het bad geïnstalleerd.
- De onderzijde van het bad is toegankelijk.

### 3.1.2 Inbouwmaten



Afb. 2: Maattekening

Voor L (lengte) en H (hoogte) gelden de volgende waarden:

L = 150–400

H = 180–430

### 3.1.3 Benodigd gereedschap en materiaal

#### Gereedschap

Voor de montage heeft u het volgende gereedschap nodig:

- Fijngetande zaag
- Sleufschroevendraaier

#### Materiaal

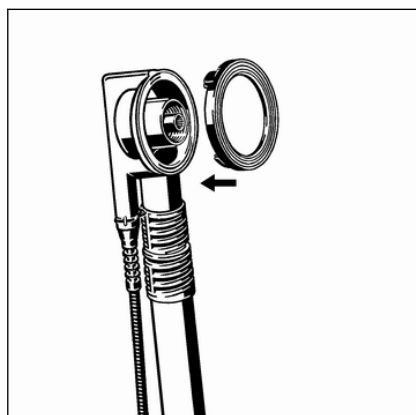
Het volgende materiaal apart worden gekocht en bij de montage aanwezig zijn:

- Afbouwset

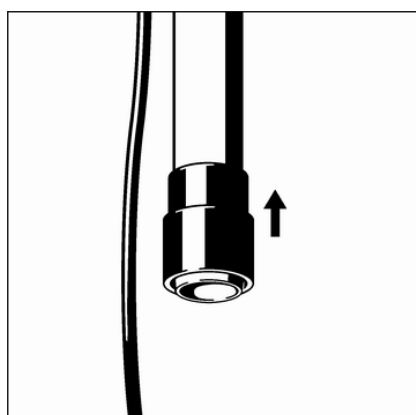
## 3.2 Montage

### 3.2.1 Overloop monteren

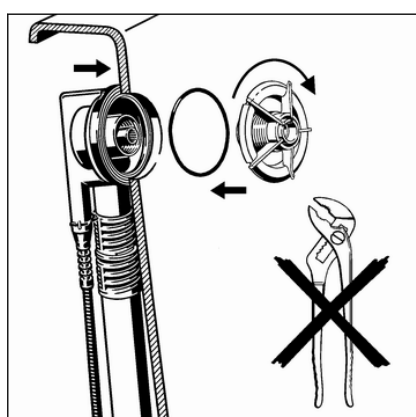
Ga voor de montage van de overloop als volgt te werk:



- Profielafdichting in overloophuis monteren.



- Rubberen sok zo ver op de buis van het overloophuis schuiven dat de onderste rand vlak afsluit met de rand van de overloopbuis.



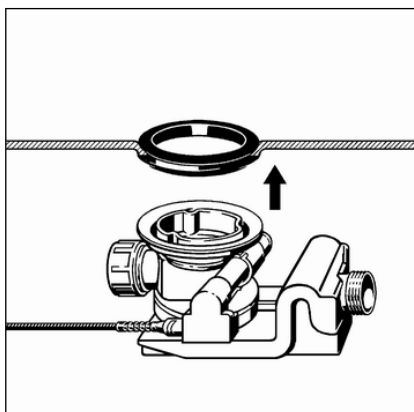
- O-ring in de ringspleet van de bevestigingsflens leggen.
- Overloophuis van buiten tegen overloopopening van het bad houden.
- Bevestigingsflens met de hand in het overloophuis draaien.

Tangen of ander gereedschap kunnen de bevestigingsflens beschadigen. Draai de bevestigingsflens uitsluitend met de hand.

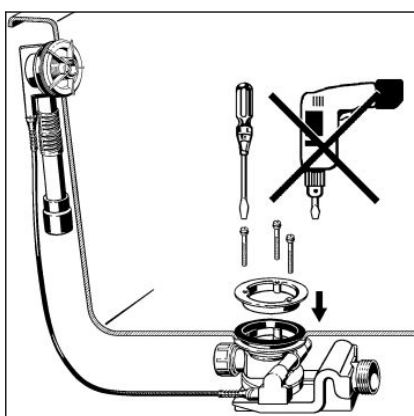
### 3.2.2 Afvoer monteren

Om de afvoer te monteren, gaat u als volgt te werk:

- Dubbele afdichting in de afvoeropening van het bad plaatsen.



- Afvoerhuis van onderen zodanig tegen de dubbele afdichting positioneren dat de opstaande rand van het afvoerhuis zich in de uitsparing van de dubbele afdichting bevindt.



- Ventielbovendeel in de dubbele afdichting plaatsen.
- Bevestigingsschroeven in het afvoerhuis plaatsen en handvast aandraaien.

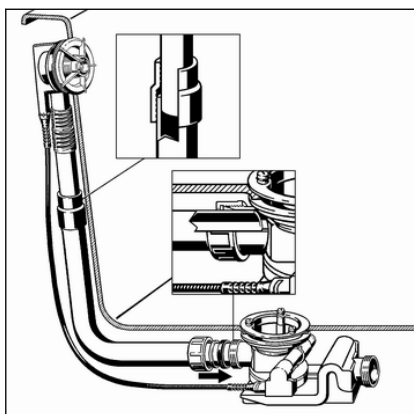
**INFO! Accuschroevendraaiers en dergelijk gereedschap kunnen het product beschadigen. Trek de schroeven uitsluitend met de hand vast.**

### 3.2.3 Overloop en afvoer verbinden

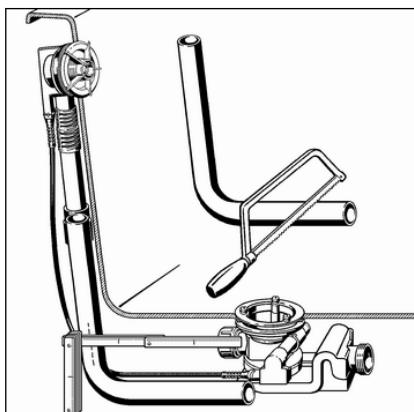
Nadat de overloop en de afvoer gemonteerd zijn, moet u beide met de overloopbuis verbinden. Ga hiervoor als volgt te werk:

Vereisten:

- De overloop is in de overloopopening gemonteerd.
- De afvoer is vast aan de bodem van het bad gemonteerd.



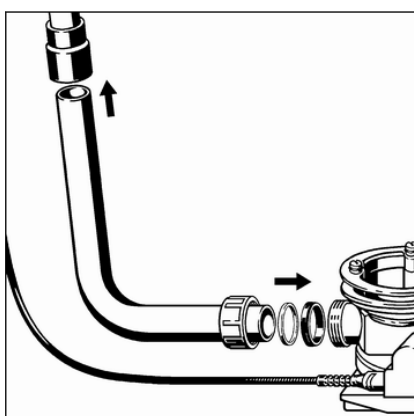
**AANWIJZING! Wanneer de buizen bij buisverbindingen niet ver genoeg in elkaar steken, worden de verbindingen ondicht. Houd daarom bij iedere verbinding een minimale insteekdiepte van 15 mm aan.**



- Buis van het overloophuis parallel tot de overloopbuis houden en de plaatsen markeren waarop de afvoer en de overloop moeten worden aangesloten.

Insteekdiepte van minstens 15 mm aanhouden!

- Overloopbuis op de gemarkeerde lengte afzagen en evt. ontbramen.



- Boveneind van de overloopbuis in de rubberen mof schuiven.

Insteekdiepte van minstens 15 mm aanhouden!

- Wartelmoer, glijring en afdichting op het onderste uiteinde van de afvoerbocht schuiven.

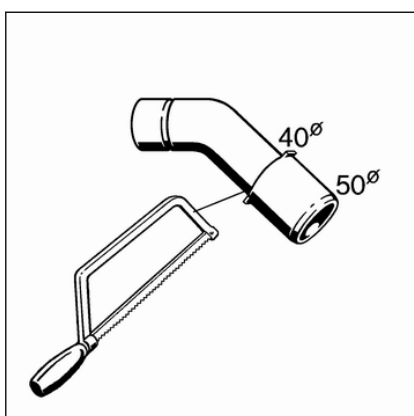
- Wartelmoer aan het afvoerhuis vastschroeven.

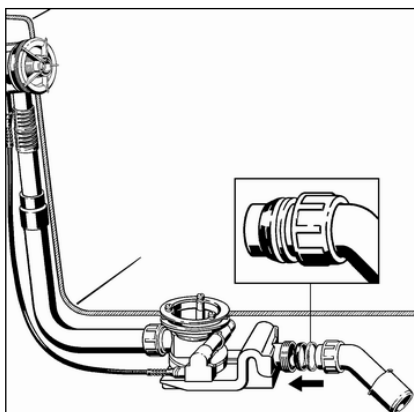
### 3.2.4 Afvoersysteem aansluiten

Ga als volgt te werk om de afvoer/overloop aan het afvoersysteem aan te sluiten:

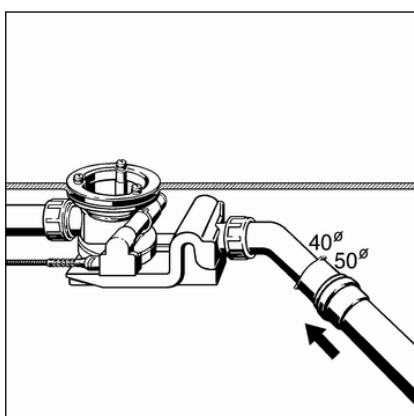
Vereisten:

- De overloop en het afvoerhuis zijn op het bad geïnstalleerd.
- De verbinding tussen overloop en afvoer is gemaakt.
- Wanneer de afvoerbuis slechts een diameter van 40 mm heeft, de afvoerbocht afzagen.





- Wartelmoer, glijring en afdichting op de afvoerbocht schuiven.
- Wartelmoer aan het afvoerhuis vastschroeven.



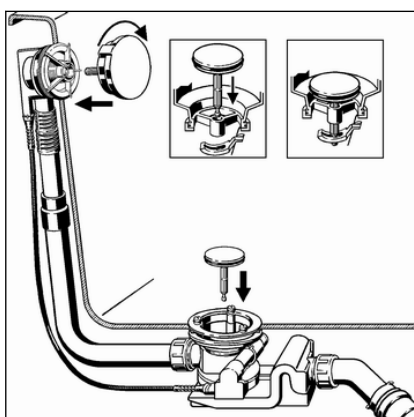
- Sifon zo uitlijnen dat de afvoerbocht op de afvoerleiding kan worden aangesloten. Hiervoor de afvoer draaien.
- Afvoerbuïs op de afvoerbocht schuiven.

### 3.2.5 Afbouwset monteren



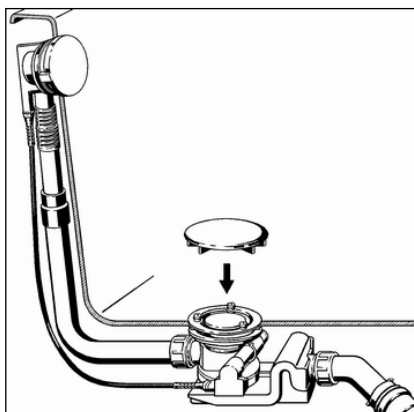
*De afbouwset wordt niet meegeleverd en moet apart worden verkregen.*

Monteer de afbouwset pas na afsluiting van alle andere werkzaamheden op de bouwplaats om beschadigingen van de rozet en de ventielkegel te vermijden. Ga hiervoor als volgt te werk:



- Draairozet uitlijnen en in het overloophuis steken.
- Draairozet naar rechts draaien (geopende stand) en vasthouden.
- Ventielkegel erin zetten.

De stift aan de onderkant van de ventielkegel moet door het middelste gat van het ventielbovendee in de opname in het afvoerhuis worden ingevoerd en daar merkbaar vastklikken (zie gedetailleerde afbeelding).



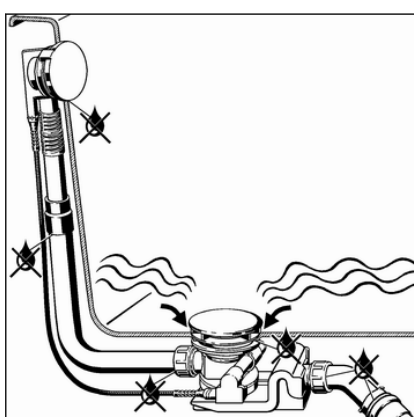
- Afdekkap op het ventielbovendeeel plaatsen en vastdrukken.

De gaten aan de onderkant van de afdekkap moeten op de koppen van de schroeven worden gestoken.

### 3.2.6 Dichtheidscontrole

Als dichtheidscontrole wordt een zuivere visuele controle uitgevoerd.

Controleer vooral de plaatsen die in de volgende tekening zijn gemarkeerd:



- Afvoergarnituur op zichtbare lekkage controleren.

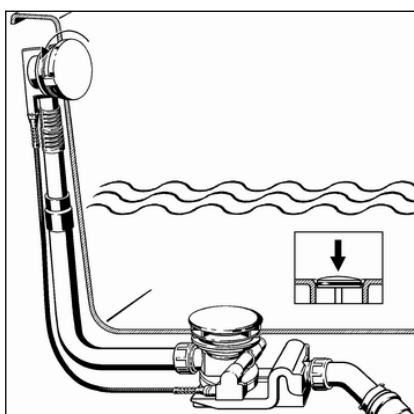
### 3.3 Bediening

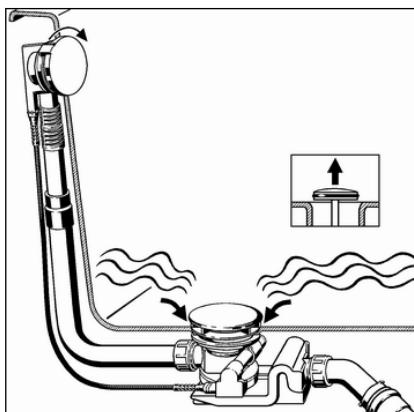
De bediening van de afvoer/overloop vindt plaats via de draairozet op de overloop. Ga als volgt te werk om de afvoer te sluiten of te openen:

- Draairozet naar links draaien.

⇒ De afvoer sluit.

**INFO! De ventielkegel beweegt omlaag en voorkomt de afvoer van het water. De afdekkap verandert niet van positie.**





► Draairozet naar rechts draaien.

⇒ De afvoer gaat open.

**INFO!** De ventielkegel beweegt omhoog en het water kan aflopen. De afdekkap verandert niet van positie.

### 3.4 Onderhoud



#### AANWIJZING!

**Gevaar voor beschadigingen door ongeschikte reinigingsmiddelen.**

De volgende reinigingsmiddelen kunnen verchromde oppervlakken beschadigen en mogen daarom niet worden gebruikt:

- schuurmiddelen
- krassende sponzen
- kalk-, gips- of cementoplosser
- oplosmiddelen of andere zuurhoudende reinigingsmiddelen

Voor het regelmatige onderhoud en ter voorkoming van kalkvlekken op draairozet en ventielkegel kan normale zeep of een mild reinigingsmiddel worden gebruikt. In geen geval schuurmiddel of krassende voorwerpen gebruiken.

Grove verontreinigingen ook in de omgeving van het afvoerhuis en de sifon, kunnen met huishoudreiniger worden verwijderd. Daarbij moet erop worden gelet dat het reinigingsmiddel na de voorgeschreven inwerkduur zeer grondig met water moet worden afgespoeld. Er mogen geen resten op de componenten achterblijven.

### 3.5 Verwijdering

Product en verpakking scheiden in de verschillende materiaalgroepen (bijv. papier, metalen, kunststoffen of non-ferrometalen) en volgens de nationaal geldende wetgeving afvoeren.