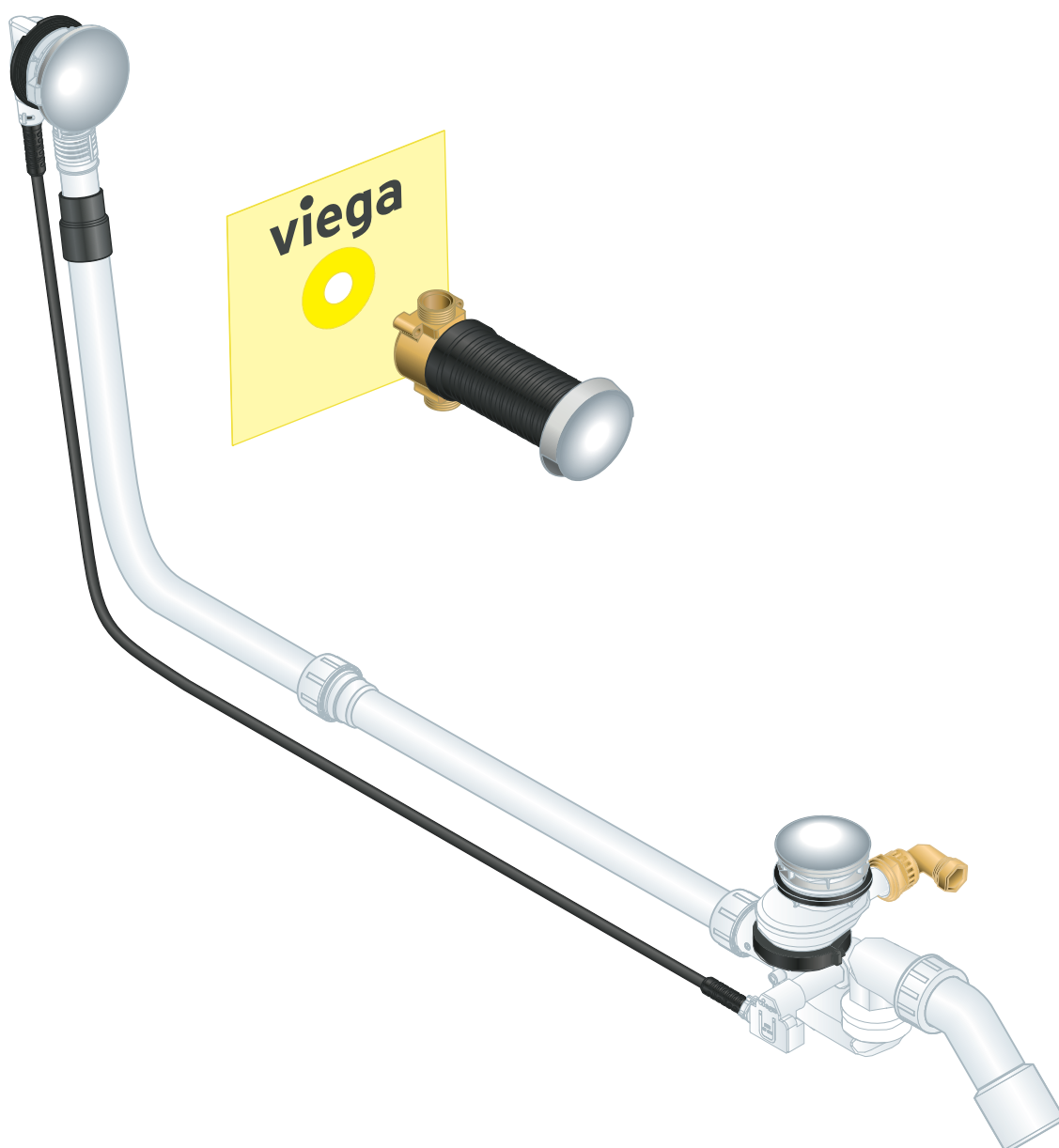


Gebruiksaanwijzing

Multiplex Trio F-basismodel afvoer en overloop



voor watertoevoer door afvoerhuis

Model
6145.6

Bouwjaar (van)
06/2015

viega

Inhoudsopgave

1	Over deze gebruiksaanwijzing	3
	1.1 Doelgroepen	3
	1.2 Markering van aanwijzingen	3
	1.3 Aanwijzing over deze taalversie	4
2	Productinformatie	5
	2.1 Beoogd gebruik	5
	2.1.1 Toepassingen	5
	2.2 Productbeschrijving	6
	2.2.1 Overzicht	6
	2.2.2 Technische gegevens	7
	2.3 Toebehoren	7
3	Gebruik	9
	3.1 Montage-informatie	9
	3.1.1 Montagevoorwaarden	9
	3.1.2 Inbouwmaten	11
	3.1.3 Benodigd gereedschap en materiaal	11
	3.2 Montage	12
	3.2.1 Buisonderbreker aansluiten en monteren	12
	3.2.2 Overloop monteren	15
	3.2.3 Afvoer monteren	16
	3.2.4 Overloop en afvoer verbinden	17
	3.2.5 Afvoersysteem aansluiten	18
	3.2.6 Toevoer aansluiten	18
	3.2.7 Afbouwset monteren	20
	3.2.8 Dichtheidscontrole	21
	3.3 Bediening	21
	3.4 Reiniging en onderhoud	22
	3.4.1 Onderhoud	22
	3.4.2 Buisonderbreker reinigen	22
	3.4.3 Afvoer reinigen	24
	3.5 Afvalverwijdering	26

1 Over deze gebruiksaanwijzing

Voor dit document gelden auteursrechten, meer informatie hierover kunt u vinden op viega.com/legal.

1.1 Doelgroepen

De informatie in deze handleiding is bestemd voor de volgende personen:

- Verwarmings- en sanitairinstallateurs resp. voor geïnstrueerd vakpersoneel
- Exploitanten
- Eindverbruikers

Voor personen die niet over bovenstaande opleiding of kwalificatie beschikken, is het niet toegestaan om dit product te monteren, installeren of onderhouden. Deze beperking geldt niet voor eventuele aanwijzingen voor de bediening.

Bij de inbouw van Viega producten moeten de algemeen erkende regels van de techniek en de Viega gebruiksaanwijzingen in acht worden genomen.

1.2 Markering van aanwijzingen

Teksten van waarschuwingen en aanwijzingen zijn afgezet tegen de verdere tekst en extra gemarkeerd met bijbehorende pictogrammen.



GEVAAR!

Waarschuwt voor mogelijk levensgevaarlijk letsel.



WAARSCHUWING!

Waarschuwt voor mogelijk ernstig letsel.



VOORZICHTIG!

Waarschuwt voor mogelijk letsel.



AANWIJZING!

Waarschuwt voor mogelijke materiële schade.



Aanvullende aanwijzingen en tips.

1.3 Aanwijzing over deze taalversie

Deze gebruiksaanwijzing bevat belangrijke informatie over product resp. systeemkeuze, montage en inbedrijfstelling, alsmede over het beoogd gebruik en zo nodig over onderhoudsmaatregelen. Deze informatie over producten, de eigenschappen en technische handleiding ervan is gebaseerd op de momenteel geldende normen in Europa (bijv. EN) en/of in Duitsland (bijv. DIN/DVGW).

Sommige passages in de tekst kunnen verwijzen naar technische voorschriften in Europa/Duitsland. Deze voorschriften gelden voor andere landen als adviezen, als daar geen overeenkomstige nationale eisen bestaan. De overeenkomstige nationale wetten, standaards, voorschriften, normen en andere technische voorschriften hebben prioriteit boven de Duitse/Europese richtlijnen in deze handleiding: de hier beschreven informatie is niet bindend voor andere landen en gebieden en dienen, zoals gezegd, enkel als ondersteuning.

2 Productinformatie

2.1 Beoogd gebruik

2.1.1 Toepassingen



AANWIJZING! **Gevaar voor beschadigen door onge- schikte vloeistoffen**

Om de afvoer niet te beschadigen, mag u uitsluitend de volgende vloeistoffen afvoeren:

- Huishoudelijk afvalwater met temperaturen tot 95 °C
- De pH-waarde moet hoger dan 4 en lager dan 10 zijn.

De Multiplex Trio-afvoer/overloop is een gecombineerde toevoer, afvoer en overloop met sifon voor baden met een 52 mm groot afvoergat. De toevoer vindt bijzonder geruisarm door de afvoeropening plaats.

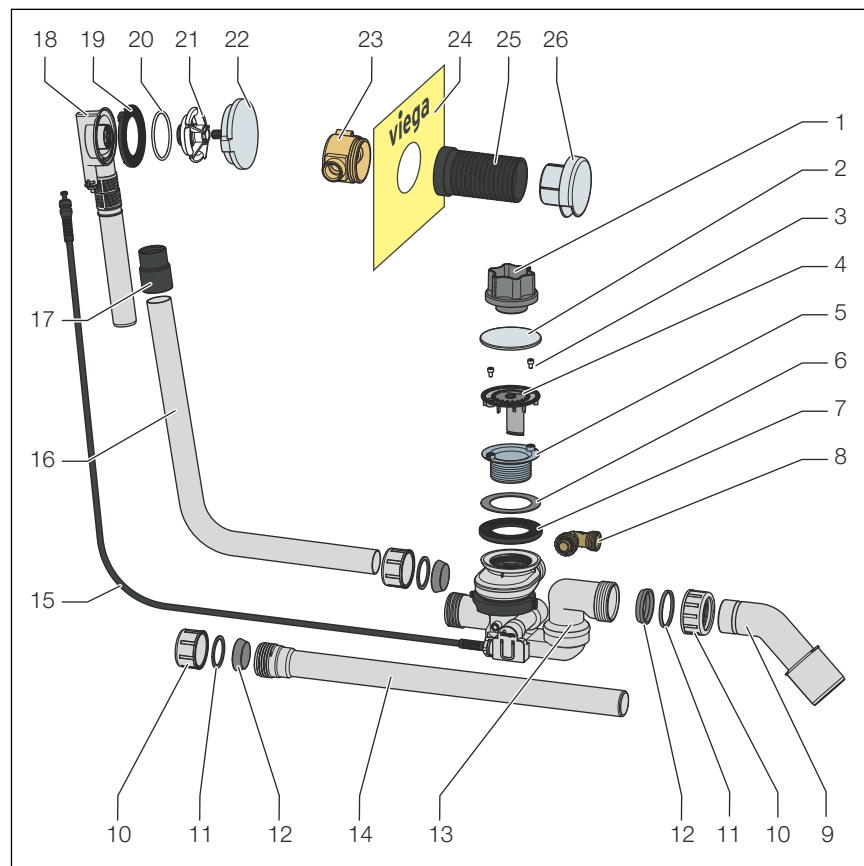
De afvoer/overloop is geschikt voor extra lange baden.

Precieze informatie over alle badmodellen en de geschikte Viega afvoeren/overlopen vindt u in de catalogus of op internet.

2.2 Productbeschrijving

2.2.1 Overzicht

De volgende componenten worden meegeleverd met de Multiplex Trio F-afvoer/overloop:



Afb. 1: Overzicht van de componenten

- 1 Montagehulp
- 2 Afdekkap
- 3 Bevestigingsschroeven
- 4 Inloopelement
- 5 Inschroefventiel (1 x 22,5 mm, 1 x 30 mm)
- 6 Afdichting
- 7 Profielafdichting
- 8 Aansluitknie
- 9 Afvoerbocht
- 10 Wartelmoer
- 11 Glijring
- 12 Afdichting
- 13 Afvoerhuis met sifon
- 14 Buisverlenging
- 15 Bedieningskabel
- 16 Overloopbuis
- 17 Sok
- 18 Overloophuis
- 19 Profielafdichting
- 20 O-ring
- 21 Bevestigingsflens
- 22 Draairozet

- 23 Behuizing van de buisonderbreker
- 24 Afdichtingsmanchet
- 25 Opzetstuk van de buisonderbreker
- 26 Rozet van de buisonderbreker

2.2.2 Technische gegevens

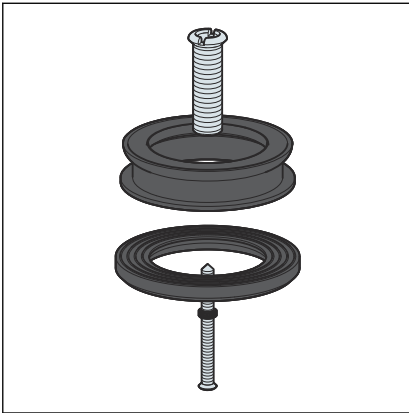
Afvoercapaciteit (bij 300 mm waterstuwhoogte)	0,85 l/s
Overloopcapaciteit (bij 60 mm waterstuwhoogte)	0,63 l/s
Toevoercapaciteit (bij 0,25 MPa (2,5 bar))	20 l/min
Diameter afvoeropening van het bad	52 mm
DN (nominale diameter) uitgangsbuis	40/50 mm
Bedieningskabel lengte	1070 mm
Lengte	130–680 mm
Hoogte	180–480 mm
Afmetingen en inbouwdiepte	☞ <i>Hoofdstuk 3.1.2 „Inbouwmaten” op pagina 11</i>
Waterslothoogte	50 mm

2.3 Toebehoren



De hier vermelde toebehoren worden niet meegeleverd. Deze moeten desgewenst apart worden verkregen.

Optionele toebehoren



Multiplex-verlengingsset

Bij baden met zeer dikke bodem is het om mogelijk de sifon onder het bad te verlengen. Voor dit geval is de verlengingsset, model 6161.7, verkrijgbaar.

3 Gebruik

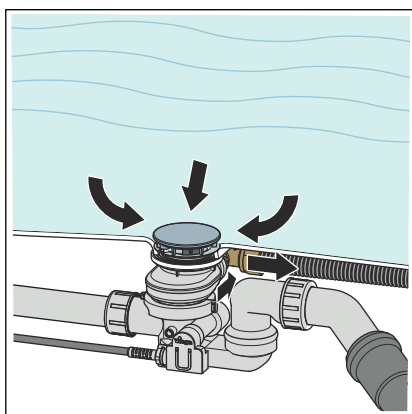
3.1 Montage-informatie

3.1.1 Montagevoorwaarden

Voor de montage van de afvoer/overloop gelden de volgende voorwaarden:

- Het bad is geïnstalleerd.
- De afvoerleiding is tot het bad geïnstalleerd.
- De onderzijde van het bad is toegankelijk.

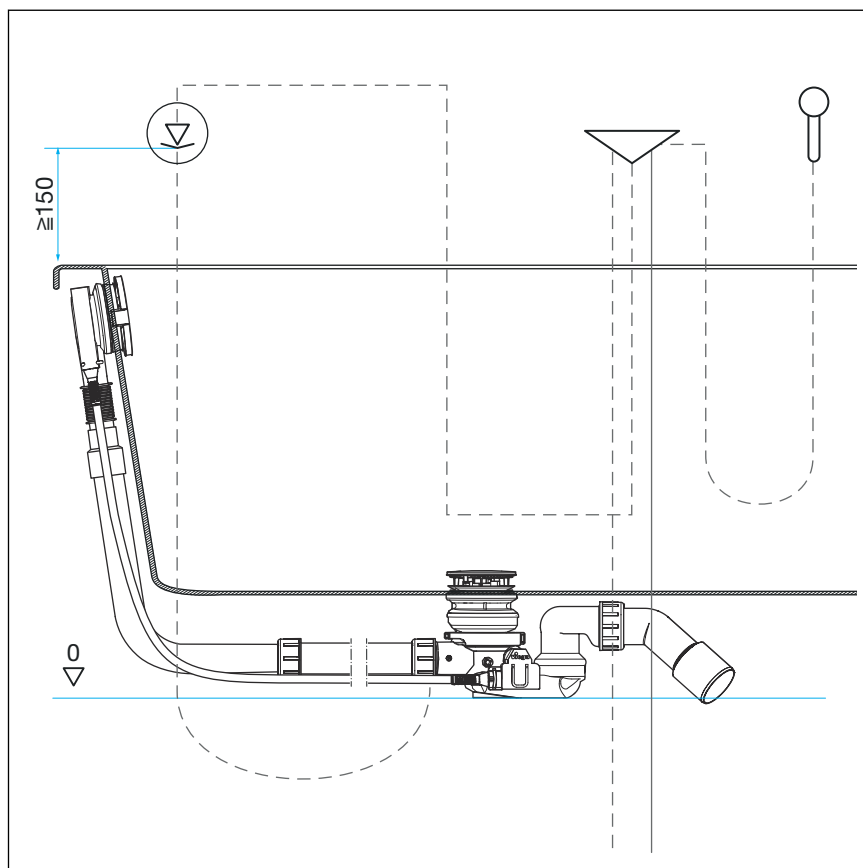
Buisonderbreker



Terugstroomsituatie: in onderdruksituaties kan er bij een vol bad badwater terugstromen in de drinkwaterinstallatie.

Om ervoor te zorgen dat er geen badwater in de drinkwaterinstallatie kan terugstromen, moet in de leiding tussen de stopkraan en de badinlaat een buisonderbreker worden geïnstalleerd.

De volgende schematische afbeelding geeft aan hoe deze opbouw eruit moet zien:

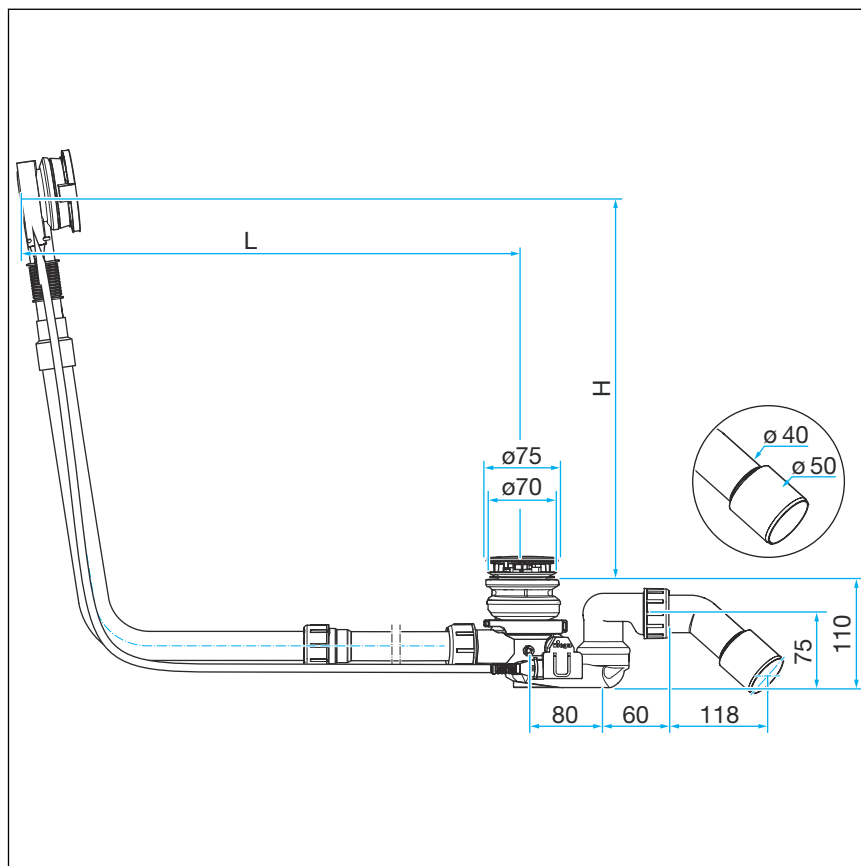


Afb. 2: Montageschema met buisonderbreker

Het is belangrijk dat de buisonderbreker verticaal in de stroomrichting en minstens 150 mm boven de bovenkant van het bad wordt gemonteerd.

Neem hiervoor de plaatselijke normen en voorschriften in acht.

3.1.2 Inbouwmaten



Afb. 3: Maattekening

Voor L (lengte) en H (hoogte) gelden de volgende waarden:

L = 130–680

H = 180–430

3.1.3 Benodigd gereedschap en materiaal

Gereedschap


- Fijngetande zaag
- Montagehulp (meegeleverd)
- Inbussleutel (SW 3)

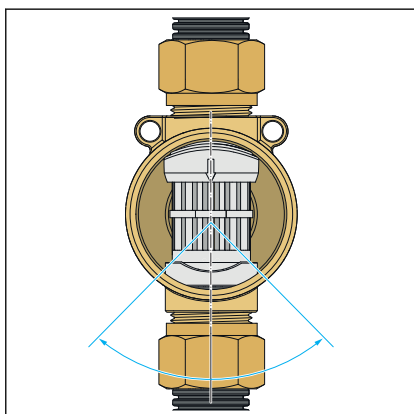
Materiaal

Voor de volledige montage van het product is geen extra materiaal nodig.

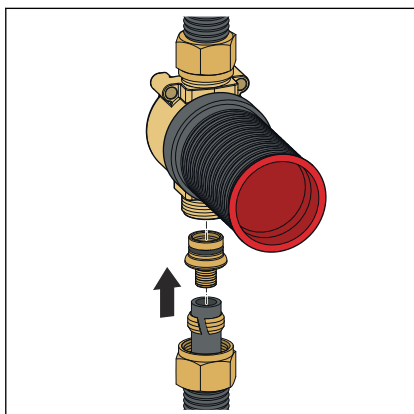
3.2 Montage

3.2.1 Buisonderbreker aansluiten en monteren

De buisonderbreker moet voor de voltooiing van de werkzaamheden aan de wanden volgens het schema in  *Hoofdstuk 3.1.1 „Montagevoorwaarden” op pagina 9* voor de latere installatie van het bad worden gemonteerd. Ga hiervoor als volgt te werk:



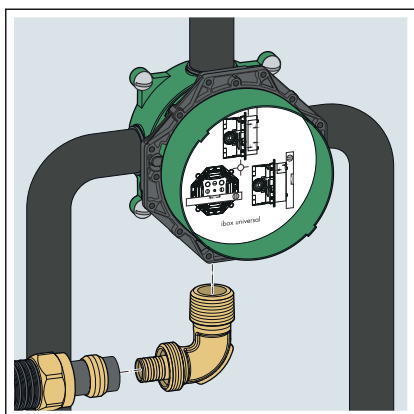
- Let erop dat de stromingsrichting van schuin tot loodrecht omlaag moet verlopen.
- Zorg ervoor dat achter de buisonderbreker de leiding niet verder stijgt.
- Zorg ervoor dat u over de noodzakelijke toebehoren (rozet, aansluitsets) beschikt om de montage volledig af te sluiten.
- Zorg ervoor dat de beschermdop zich tijdens de montage nog op de opzetschacht bevindt.



INFO! Hierna wordt de aansluiting met de Viega stekerverbinding beschreven. De montage kan ook met ander aansluitmateriaal worden uitgevoerd. Neem desgewenst de handleiding van de fabrikant in acht.

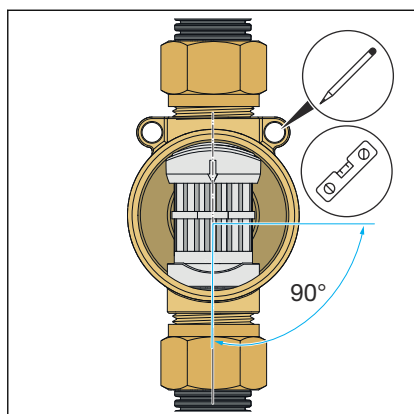
- Schuif de wartelmoer en de klemring op de watervoerende buis.
- Steek het smalle uiteinde van de schroefkoppeling tot aan de aanslag in de buis.
- Schuif het vrije uiteinde van de schroefkoppeling in de aansluiting van de buisonderbreker.
- Schroef de verbinding vast.

INFO! Euroconus-aansluitingen zijn niet compatibel.



INFO! Hierna wordt de aansluiting met de Viega stekerverbinding beschreven. De montage kan ook met ander aansluitmateriaal worden uitgevoerd. Neem desgewenst de handleiding van de fabrikant in acht.

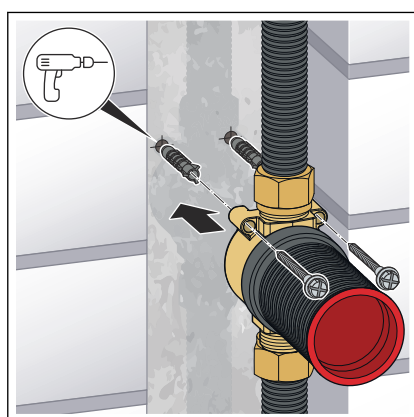
- De overgangsbocht afdichten en in de aansluiting van de mengkraan draaien.
- Schuif de wartelmoer en de klemring op de buis.
- Schuif de buis tot aan de aanslag op het steunelement van de overgangsbocht en schroef hem vast met de wartelmoer.
- Leg het vrije buiseinde tot aan de aansluitlocatie van de afvoer/overloop van het bad.



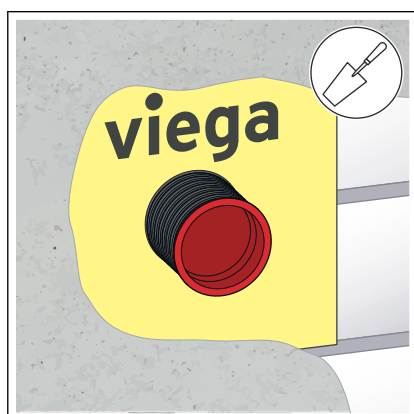
- Stel de buisonderbreker af.

AANWIJZING! Let op de juiste stromingsrichting (richting van de pijl, van boven naar beneden).

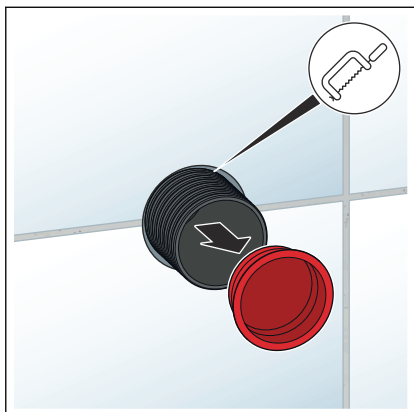
- Teken de boorgaten.
- De gaten boren.



- Schroef de buisonderbreker met twee schroeven (SW 4,5 tot 5) vast.
- Vul de buisonderbreker en de aansluitleidingen met mortel.



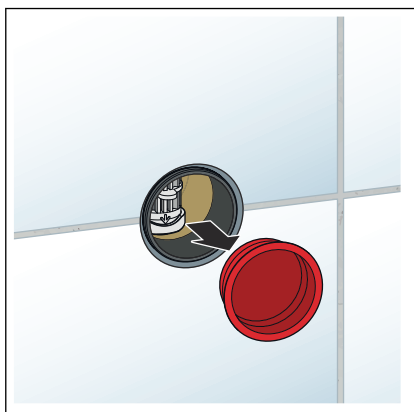
- Integreer de buisonderbreker met gemonteerde afdichtingsmanchet in de samengestelde afdichting.
- Betegel daarna de wand.



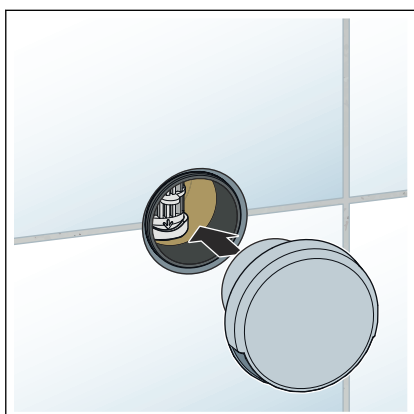
Als het schachtopzetstuk te lang is:

- Verwijder de beschermdop.
- Kort het schachtopzetstuk met een zaag met fijne tanden voorzichtig in op de passende lengte. Het schachtopzetstuk moet vlak afsluiten met het tegelvlak.
- Indien bij het werk verontreinigingen in het schachtopzetstuk zijn gekomen, het schachtopzetstuk reinigen.

Wanneer het schachtopzetstuk niet werd ingekort en gewaarborgd is dat er geen verontreinigingen meer in het schachtopzetstuk kunnen komen:



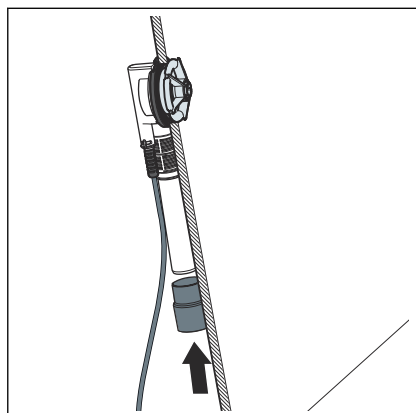
- Verwijder de beschermdop.



- Houd de rozet met de geopende zijde omlaag.
- Plaats de rozet op het schachtopzetstuk.

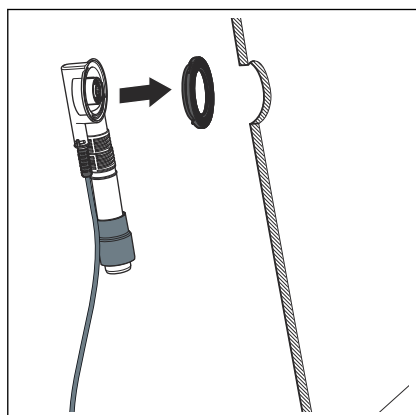
3.2.2 Overloop monteren

Ga voor de montage van de overloop als volgt te werk:

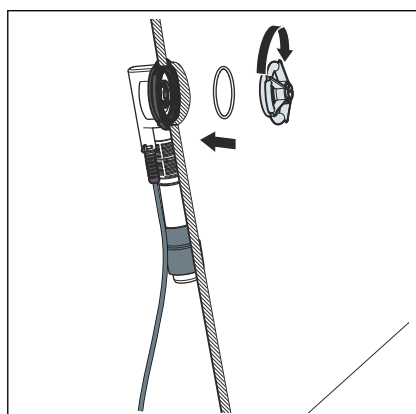


- Schuif de rubberen sok op de buis van het overloophuis.

De onderste rand moet vlak afsluiten met de rand van de overloopbuis.



- Plaats de profielafdichting in het overloophuis.

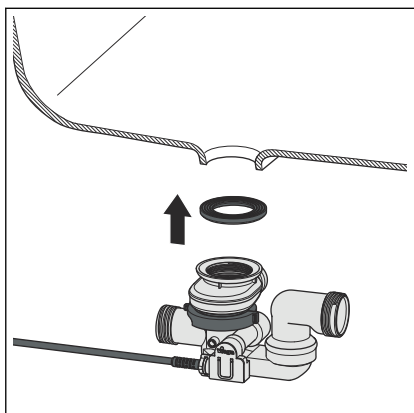


- De O-ring in de ringspleet van de bevestigingsflens leggen.
- Houd het overloophuis van buiten tegen overloopopening van het bad.
- De bevestigingsflens met de hand in het overloophuis draaien.

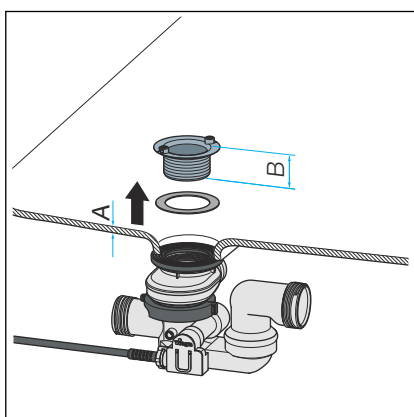
AANWIJZING! Tangen of ander gereedschap kunnen de bevestigingsflens beschadigen. Draai de bevestigingsflens er uitsluitend met de hand in.

3.2.3 Afvoer monteren

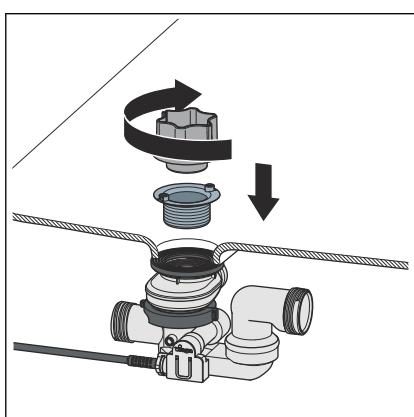
Om de afvoer te monteren, gaat u als volgt te werk:



- Plaats de profielafdichting in de verlaging van het afvoerhuis.
- Plaats het afvoerhuis van onderen tegen het afvoergat van het bad.



- Selecteer een geschikt ventielbovendeeel:
 - Voor stalen baden met wanddikte **A = 2–11 mm** het **vlakke** ventielbovendeeel met hoogte **B = 22,5 mm** gebruiken.
 - Voor kunststof baden met wanddikte **A = 11–16 mm** het **hoge** ventielbovendeeel met **B = 30 mm** gebruiken.
- Voorzie de afdichting aan de binnenkant van glijmiddel en plaats deze aan de onderkant van het ventielbovendeeel.



- Plaats het ventielbovendeeel in het afvoerhuis en schroef deze aan de montagehulp vast.
- Plaats de montagehulp met de gaten aan de onderkant op de schroefopnames.

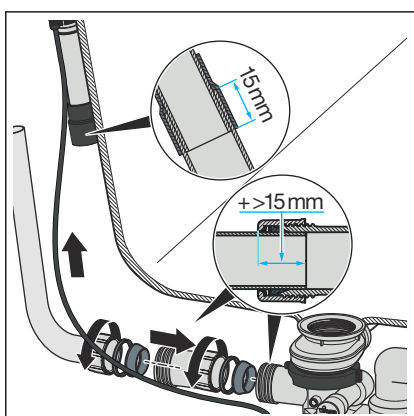
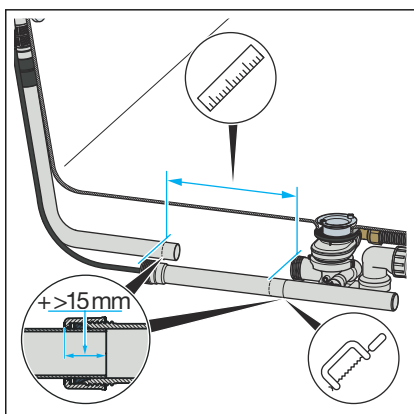
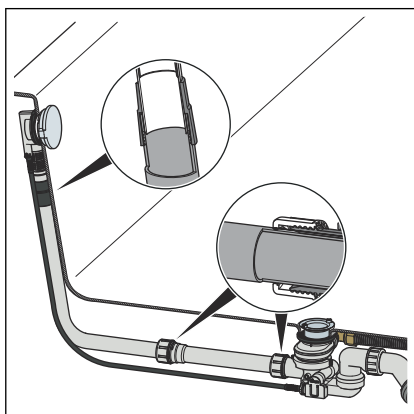
3.2.4 Overloop en afvoer verbinden

Nadat de overloop en de afvoer gemonteerd zijn, moet u beide met de overloopbuis verbinden. Ga hiervoor als volgt te werk:

Voorwaarden:

- De overloop is in de overloopopening gemonteerd.
- De afvoer is vast aan de bodem van het bad gemonteerd.

AANWIJZING! Wanneer de buizen bij buisverbindingen niet ver genoeg in elkaar steken, worden de verbindingen ondicht. Houd daarom bij iedere verbinding een minimale insteekdiepte van 15 mm aan.



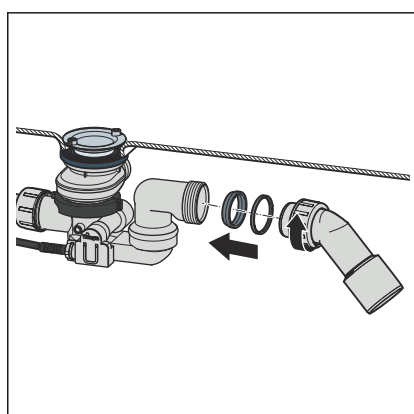
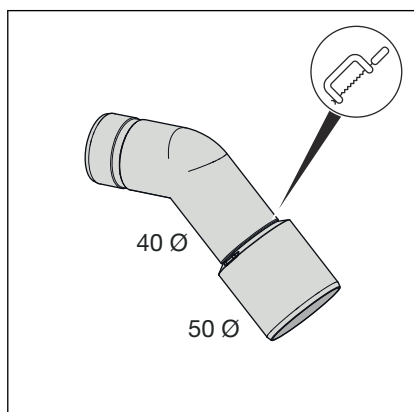
- Plaats de wartelmoer, de glijring en de afdichting.
- Schroef de overloopbuis en de verlengingsbuis aan elkaar.
Minimale insteekdiepte: 15 mm
- Houd de buis van het overloophuis parallel aan de overloopbuis en markeer de punten waarop de afvoer en de overloop moeten worden aangesloten.
Minimale insteekdiepte: 15 mm
- Zaag de overloopbuis op de gemarkeerde lengte af en ontbraam deze.
- Het bovenste uiteinde van de overloopbuis in de rubberen sok schuiven.
Minimale insteekdiepte: 15 mm
- De wartelmoer, de glijring en de afdichting op het onderste uiteinde van de afvoerbocht schuiven.
- De wartelmoer aan het afvoerhuis vastschroeven.

3.2.5 Afvoersysteem aansluiten

Ga als volgt te werk om de afvoer/overloop aan het afvoersysteem aan te sluiten:

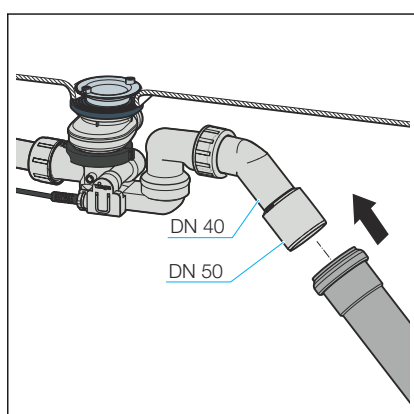
Voorwaarden:

- De overloop en het afvoerhuis zijn op het bad geïnstalleerd.
- De verbinding tussen overloop en afvoer is gemaakt.
- Wanneer de afvoerbuis slechts een diameter van 40 mm heeft, de afvoerbocht afzagen.



- De wartelmoer, de glijring en de afdichting op de afvoerbocht schuiven.
- De wartelmoer aan het afvoerhuis vastschroeven.

Minimale insteekdiepte: 15 mm



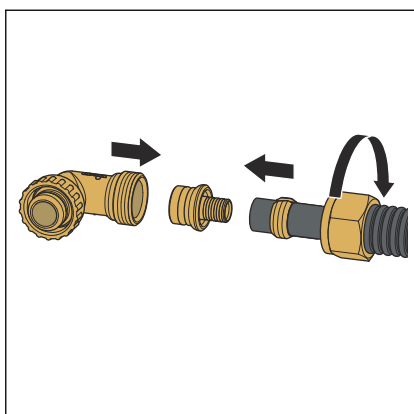
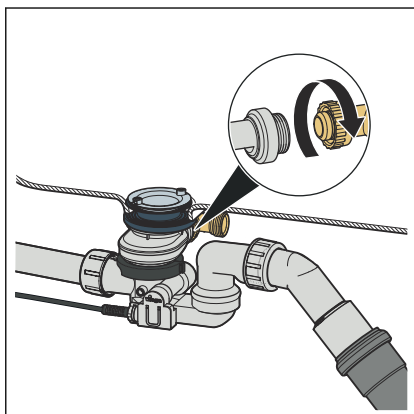
- De afvoer aan de scharnierplaats draaien tot de gewenste positie is bereikt.
- De afvoerbuis op de afvoerbocht schuiven.

3.2.6 Toevoer aansluiten

Ga als volgt te werk om de watertoevoer aan het afvoerhuis aan te sluiten:

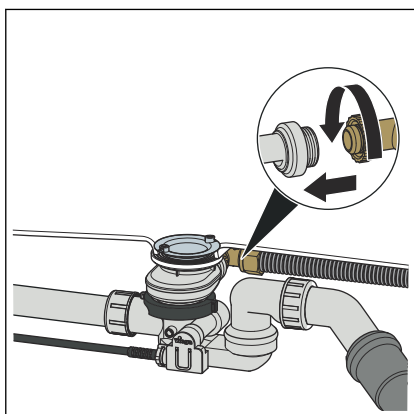
Voorwaarden:

- Een aansluitset (bijv. de buisonderbrekerset) is aanwezig.
- Een buisonderbreker is aan de toevoerleiding geïnstalleerd.
- De overloop en de afvoer zijn gemonteerd.
- De overloop en de afvoer zijn verbonden.
- De aansluiting op het afvoersysteem is gemaakt.
- Schroef de wartelmoer van de aansluitknie van het afvoerhuis los en verwijder de aansluitknie.



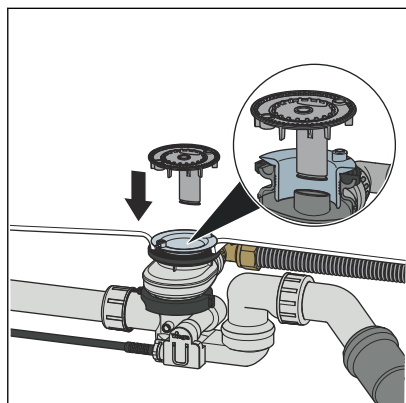
INFO! Hierna wordt de aansluiting met de Viega stekerverbinding beschreven. De montage kan ook met ander aansluitmateriaal worden uitgevoerd. Neem desgewenst de handleiding van de fabrikant in acht.

- Schuif de wartelmoer en de klemring (onderdelen van de aansluitset) op de watervoerende buis.
- Steek het smalle uiteinde van de schroefkoppeling (onderdeel van de aansluitset) tot aan de aanslag in de buis.
- Schuif het vrije uiteinde van de schroefkoppeling in de aansluitknie.
- Schroef de buis met de wartelmoer vast op de aansluitknie.
- Breng de aansluitknie op de aansluiting van het afvoerhuis aan en draai de wartelmoer met de hand aan.



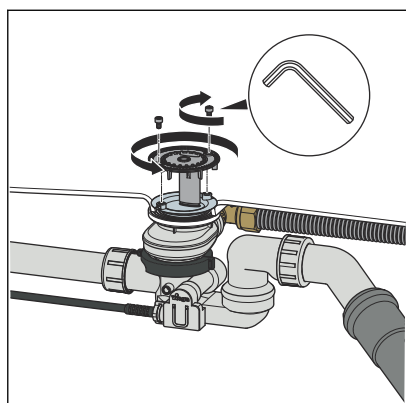
3.2.7 Afbouwset monteren

Monteer de afbouwset pas na afsluiting van alle andere werkzaamheden op de bouwplaats om beschadigingen van de rozet en de ventielkegel te vermijden. Ga hiervoor als volgt te werk:

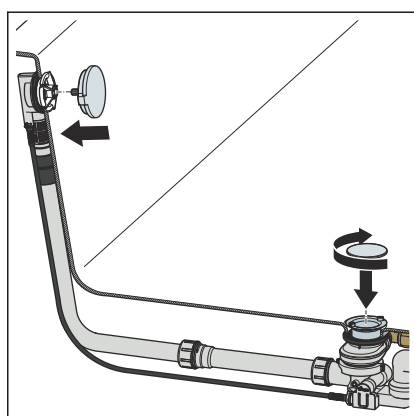


- Het inloopelement in het afvoerhuis plaatsen.

De schacht aan de kant van het inloopelement moet in de opname in het afvoerhuis worden ingevoerd.



- De buitenste ring van het inloopelement zodanig draaien dat de schroefkoppen van het inschroefventiel bereikbaar zijn.
- De inbusschroeven plaatsen en slechts licht met de hand aandraaien.

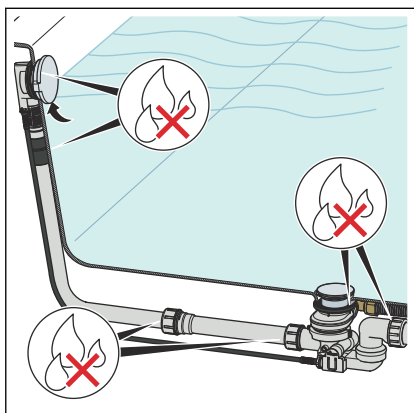


- De afdekkap op de afvoer er met de hand inschroeven.
- De overloopprozet uitlijnen en erin drukken.

3.2.8 Dichtheidscontrole

Als dichtheidscontrole wordt een zuivere visuele controle uitgevoerd.

- Afvoer/overloop op zichtbare lekkage controleren.

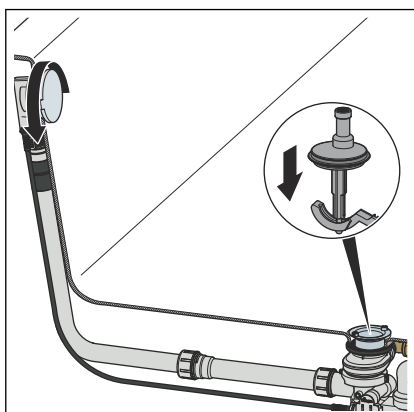


3.3 Bediening

De bediening van de afvoer/overloop vindt plaats via de draairozet op de overloop. Ga als volgt te werk om de afvoer te sluiten of te openen:

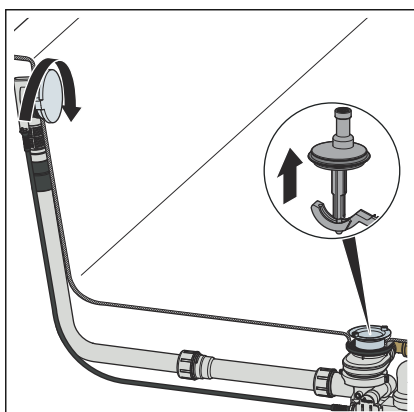
- De draairozet naar links draaien.

- De afvoer sluit.



- De draairozet naar rechts draaien.

- De afvoer gaat open.



3.4 Reiniging en onderhoud

3.4.1 Onderhoud



AANWIJZING!

Gevaar voor beschadigingen door ongeschikte reinigingsmiddelen.

De volgende reinigingsmiddelen kunnen verchroomde oppervlakken beschadigen en mogen daarom niet worden gebruikt:

- schuurmiddelen
- krassende sponzen
- kalk-, gips- of cementoplosser
- oplosmiddelen of andere zuurhoudende reinigingsmiddelen

Voor het regelmatige onderhoud en ter voorkoming van kalkvlekken op draairozet en ventielkegel kan normale zeep of een mild reinigingsmiddel worden gebruikt. Geen schuurmiddel of krassende voorwerpen gebruiken!

Grove verontreinigingen ook in de omgeving van het afvoerhuis en de sifon, kunnen met een huishoudelijk reinigingsmiddel worden verwijderd. Het reinigingsmiddel na de voorgeschreven inwerkduur zeer grondig met water afspoelen. Er mogen geen resten op de componenten achterblijven.

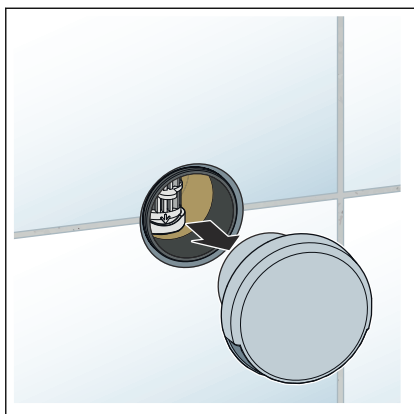
3.4.2 Buisonderbreker reinigen

De buisonderbreker moet regelmatig worden gereinigd omdat kalkaanslag op het membraan de functie kan belemmeren. Het reinigingsinterval is afhankelijk van de plaatselijke waterkwaliteit en moet bij de montage worden bepaald.

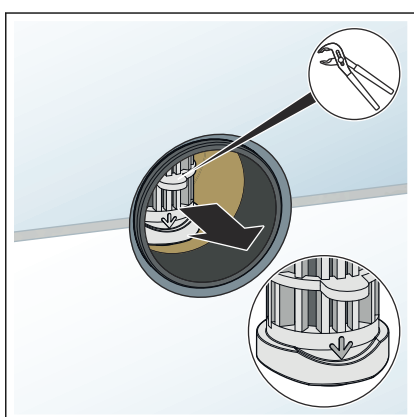


Bij sterke aanslag moet het inzetstuk met de membraan worden vervangen om de functionaliteit van de buisonderbreker te garanderen.

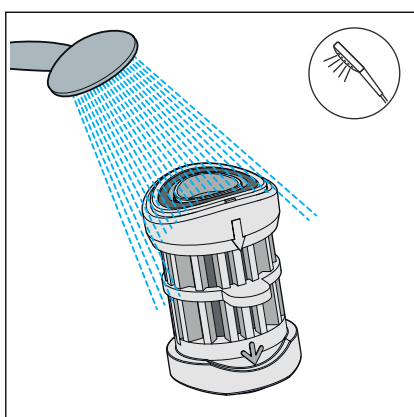
Ga als volgt te werk om het inzetstuk met het membraan te reinigen of te vervangen:



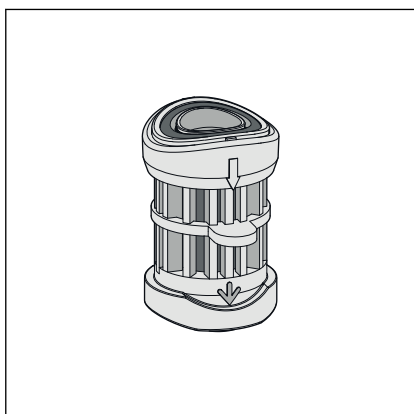
► Rozet verwijderen.



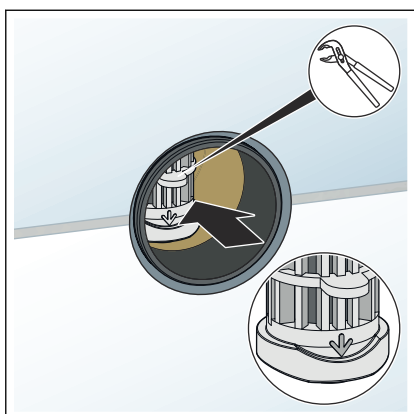
► Trek het inzetstuk met een waterpomptang uit de behuizing.



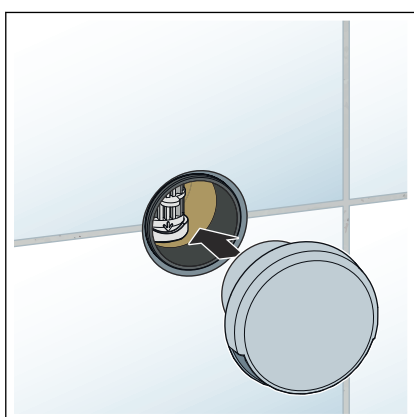
► Spoel het inzetstuk voorzichtig wanneer slechts lichte kalkaanslag en verontreiniging kan worden vastgesteld.



► Gebruik een nieuw inzetstuk (model 6161.82), wanneer sterke kalkaanslag en verontreiniging kan worden vastgesteld.



- Plaats het inzetstuk met een waterpomptang loodrecht naar voren in de behuizing van de buisonderbreker.

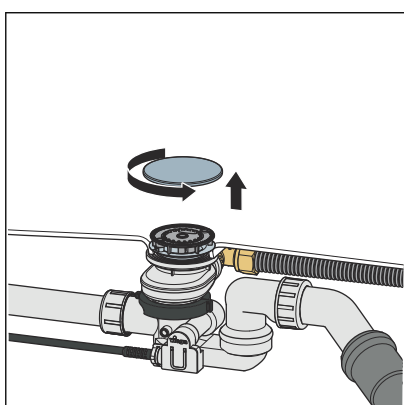


- Plaats de rozet in het schachttopzetstuk.

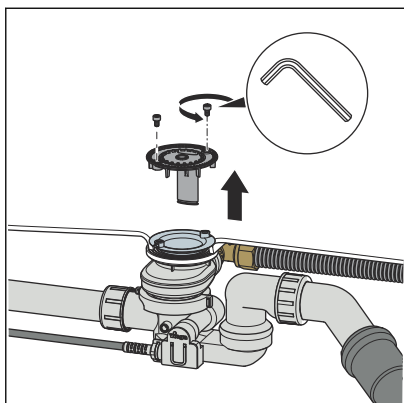
3.4.3 Afvoer reinigen

De afvoer moet regelmatig worden gereinigd. Het reinigingsinterval hangt af van het gebruik van de badinstallatie.

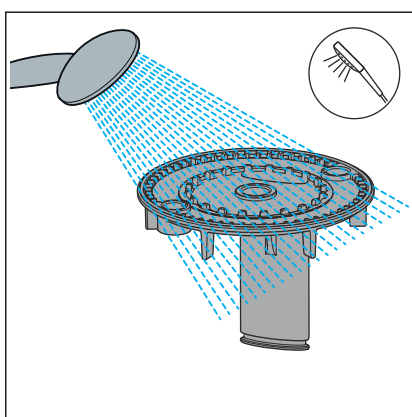
Ga als volgt te werk om de afvoer te reinigen:



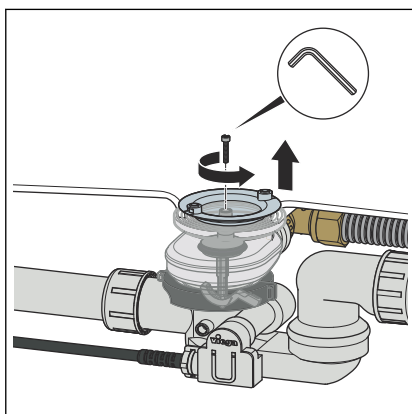
- Schroef de afdekkap met de hand los.



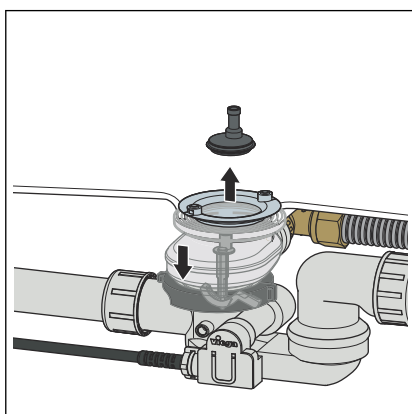
- Draai de inbuschroeven van het inloopelement met de binnenzes-kant (SW 3) los.
- Verwijder het inloopelement.



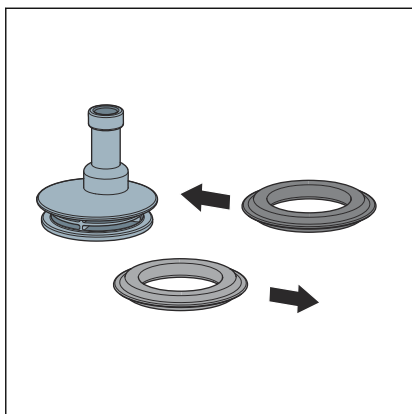
- Reinig het inloopelement onder stromend water.
- Gebruik geen scherpe of puntige voorwerpen omdat deze het mate-riaal kunnen beschadigen.



- Draai de inbuschroef van de ventielkegel los met een binnenzes-kant (SW 3).



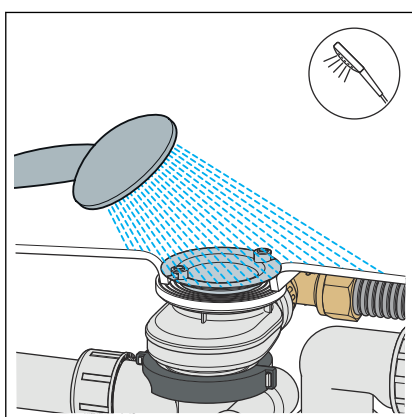
- Sluit de ventielkegel met de draairozet en houd deze in deze positie vast.
- Verwijder de ventielkegel.



► Verwijder de afdichting wanneer de afdichting van de ventielkegel beschadigd of sterk verkalkt is.

► Plaats een nieuwe afdichting in de uitsparing van de ventielkegel.

Gebruik uitsluitend originele reservedichtingen van Viega (model 6162-268), die voor de ventielkegel bedoeld zijn.



► Reinig het afvoerhuis indien nodig met stromend water en mild reinigingsmiddel.

INFO! Gebruik geen agressieve reinigingsmiddelen of ontstoppingsmiddelen omdat deze de kunststof van de afvoerbehuizing kunnen aantasten.



De montage wordt in omgekeerde volgorde uitgevoerd.

3.5 Afvalverwijdering

Product en verpakking scheiden in de verschillende materiaalgroepen (bijv. papier, metalen, kunststoffen of non-ferrometalen) en volgens de nationaal geldende wetgeving afvoeren.



Viega Nederland B.V.

info@viega.nl

viega.nl

NL • 2024-05 • VPN230473

