

Gebruiksaanwijzing

Multiplex Trio F-basismodel afvoer en overloop



voor watertoevoer door afvoerhuis

Model
6145.6

Bouwjaar (van)
06/2015

viega

Inhoudsopgave

1	Over deze gebruiksaanwijzing	3
	1.1 Doelgroepen	3
	1.2 Markering van aanwijzingen	3
2	Productinformatie	5
	2.1 Beoogd gebruik	5
	2.1.1 Toepassingen	5
	2.2 Productbeschrijving	5
	2.2.1 Overzicht	5
	2.2.2 Technische gegevens	7
	2.3 Toebehoren	7
3	Gebruik	8
	3.1 Montage-informatie	8
	3.1.1 Montagevoorwaarden	8
	3.1.2 Inbouwmaten	10
	3.1.3 Benodigd gereedschap en materiaal	10
	3.2 Montage	11
	3.2.1 Buisonderbreker aansluiten en monteren	11
	3.2.2 Overloop monteren	13
	3.2.3 Afvoer monteren	14
	3.2.4 Overloop en afvoer verbinden	15
	3.2.5 Afvoersysteem aansluiten	16
	3.2.6 Toevoer aansluiten	17
	3.2.7 Afbouwset monteren	18
	3.2.8 Dichtheidscontrole	19
	3.3 Bediening	19
	3.4 Reiniging en onderhoud	20
	3.4.1 Onderhoud	20
	3.4.2 Buisonderbreker reinigen	21
	3.4.3 Afvoer reinigen	22
	3.5 Afvalverwijdering	24

1 Over deze gebruiksaanwijzing

Voor dit document gelden auteursrechten, meer informatie hierover kunt u vinden op viega.com/legal.

1.1 Doelgroepen

De informatie in deze handleiding is bestemd voor de volgende groepen personen:

- Verwarmings- en sanitairinstallateurs resp. voor geïnstrueerd vakpersoneel
- Exploitanten
- Eindverbruikers

Personen die niet over de opleiding resp. de kwalificatie beschikken, is de montage, installatie en eventueel het onderhoud van dit product niet toegestaan. Deze beperking geldt niet voor eventuele aanwijzingen voor de bediening.

Bij de installatie van Viega producten moeten de algemeen erkende regels van de techniek en de Viega gebruiksaanwijzingen in acht worden genomen.

1.2 Markering van aanwijzingen

Teksten van waarschuwingen en aanwijzingen zijn afgezet tegen de verdere tekst en extra gemarkeerd met bijbehorende pictogrammen.



GEVAAR!

Dit symbool waarschuwt voor mogelijk levensgevaarlijk letsel.



WAARSCHUWING!

Dit symbool waarschuwt voor mogelijk ernstig letsel.



VOORZICHTIG!

Dit symbool waarschuwt voor mogelijk letsel.



AANWIJZING!

Dit symbool waarschuwt voor mogelijke materiële schade.



Opmerkingen leveren aanvullende nuttige tips.

2 Productinformatie

2.1 Beoogd gebruik

2.1.1 Toepassingen



AANWIJZING! **Gevaar voor beschadigingen door ongeschikte vloeistoffen.**

Om de afvoer niet te beschadigen, mag u uitsluitend de volgende vloeistoffen inleiden:

- Vloeistoffen met een pH-waarde boven 4
- In het huishouden gebruikelijk afvalwater met temperaturen tot 95 °C

De Multiplex Trio-afvoer/overloop is een gecombineerde afvoer en overloop met sifon voor baden met 52 mm groot afvoergat. De toevoer vindt bijzonder geruisarm door de afvoeropening plaats.

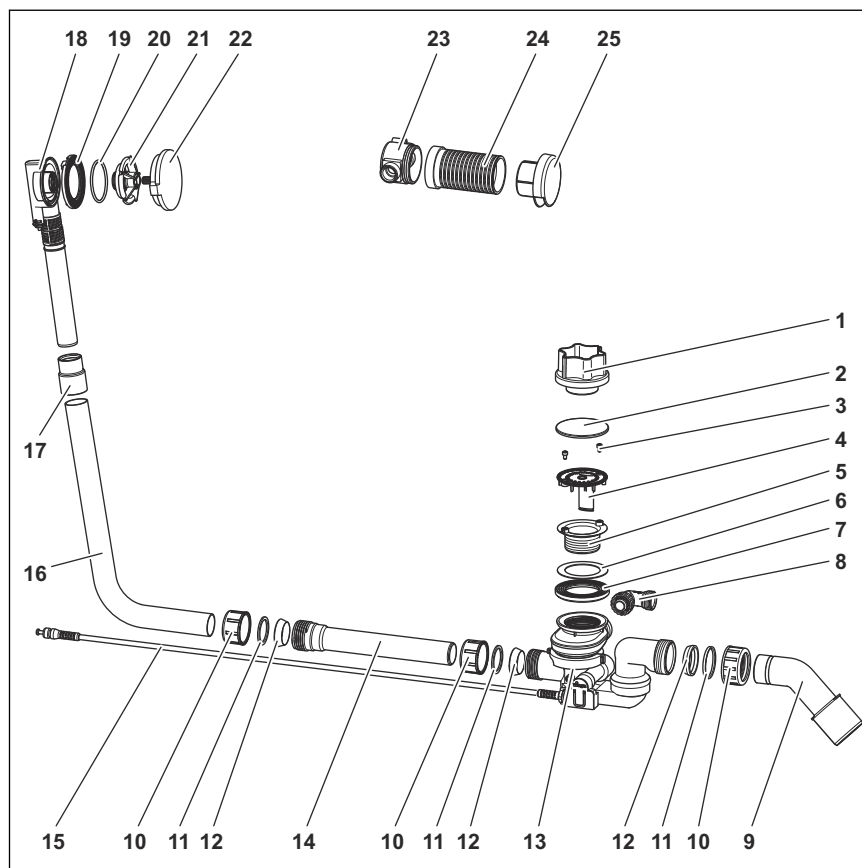
De afvoer / overloop is geschikt voor extra lange baden.

Precieze informatie over alle badmodellen en de geschikte Viega afvoeren / overlopen vindt u in de catalogus of in het internet.

2.2 Productbeschrijving

2.2.1 Overzicht

De volgende componenten worden meegeleverd met de Multiplex Trio F-afvoer / overloop:



Afb. 1: Overzicht van de componenten

- 1 - Montagehulp
- 2 - Afdekkap
- 3 - Bevestigingsschroeven
- 4 - Inloopelement
- 5 - Inschroefventiel (1 x 22,5 mm, 1 x 30 mm)
- 6 - Afdichting
- 7 - Profielafdichting
- 8 - Aansluitknie
- 9 - Afvoerbocht
- 10 - Wartelmoer
- 11 - Glijring
- 12 - Afdichting
- 13 - Afvoerhuis met sifon
- 14 - Buisverlenging
- 15 - Bedieningskabel
- 16 - Overloopbuis
- 17 - Sok
- 18 - Overloophuis
- 19 - Profielafdichting
- 20 - O-ring
- 21 - Bevestigingsflens
- 22 - Draairozet
- 23 - Behuizing van de buisonderbreker
- 24 - Opzetstuk van de buisonderbreker
- 25 - Rozet van de buisonderbreker

2.2.2 Technische gegevens

Afvoercapaciteit (bij 300 mm waterstuwhoogte)	0,85 l/s
Overloopcapaciteit (bij 60 mm waterstuwhoogte)	0,63 l/s
Toevoercapaciteit (bij 0,25 MPa (2,5 bar))	20 l/min
Diameter afvoergat van het bad	52 mm
DN (diameter nominaal) afvoerstuk	40 / 50 mm
Bedieningskabel lengte	1070 mm
Lengte	100–680 mm
Hoogte	180–480 mm
Afmetingen en inbouwdiepte	↳ <i>Hoofdstuk 3.1.2 „Inbouwmaten” op pagina 10</i>
Waterslotheogte	50 mm

2.3 Toebehoren



De hier vermelde toebehoren worden niet meegeleverd. Deze moeten desgewenst apart worden verkregen.

Optionele toebehoren

3 Gebruik

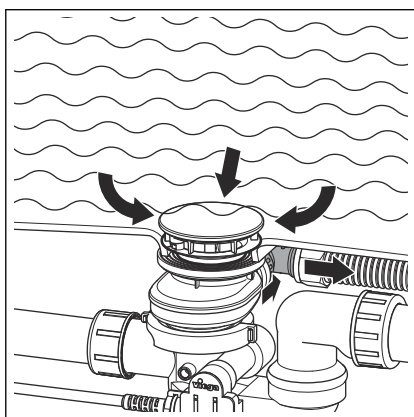
3.1 Montage-informatie

3.1.1 Montagevoorwaarden

Voor de montage van de afvoer / overloop gelden de volgende voorwaarden:

- Het bad is geïnstalleerd.
- De afvoerleiding is tot het bad geïnstalleerd.
- De onderzijde van het bad is toegankelijk.

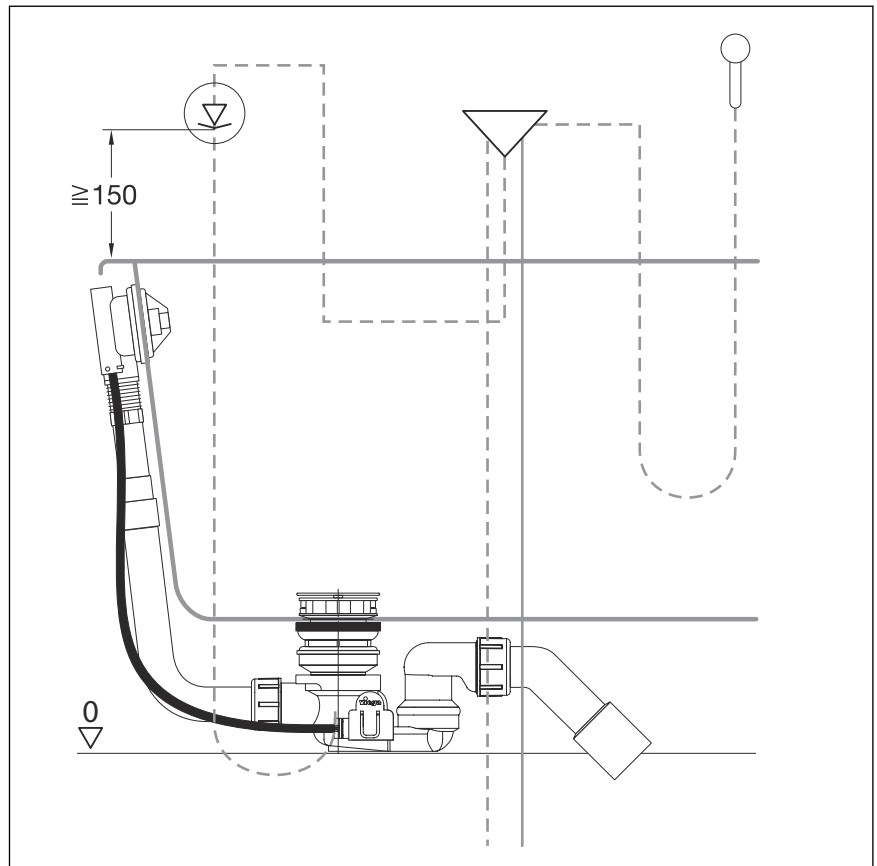
Buisonderbreker



Terugstroomsituatie: in onderdruksituaties kan er bij een vol bad badwater terugstromen in het drinkwatersysteem.

Om ervoor te zorgen dat er geen badwater in het drinkwatersysteem kan terugstromen, moet in de leiding tussen de afsluitarmatuur en de badtoevoer een buisonderbreker worden geïnstalleerd.

De volgende schematische afbeelding geeft aan hoe deze opbouw eruit moet zien:

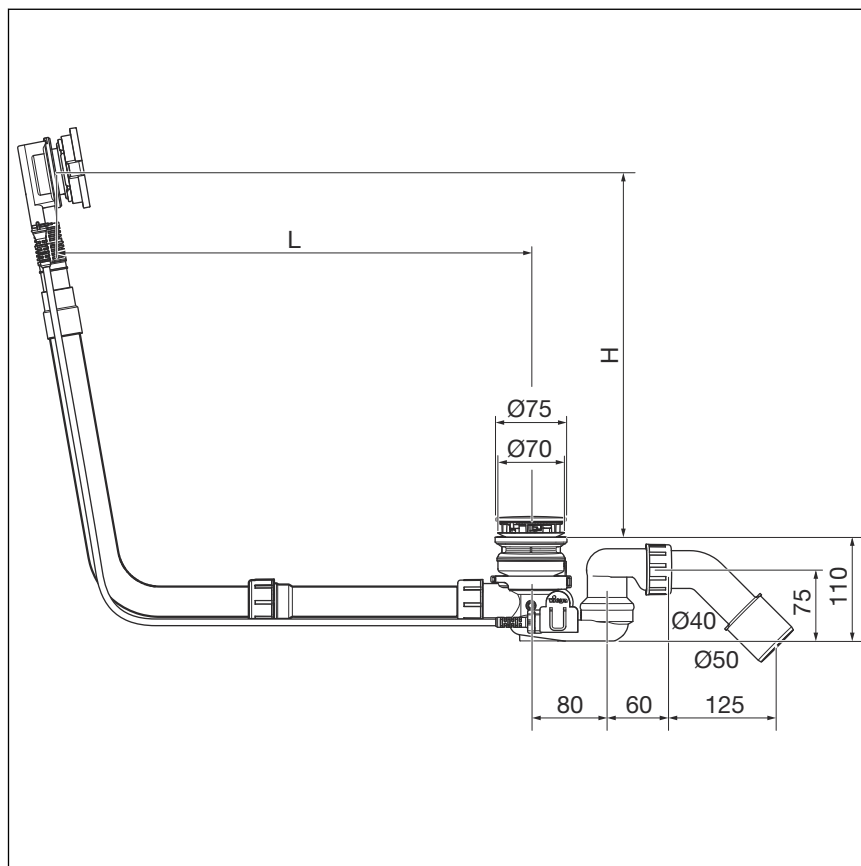


Afb. 2: Montageschema met buisonderbreker

Het is belangrijk dat de buisonderbreker verticaal in de stroomrichting en minstens 150 mm boven de bovenkant van het bad wordt gemonteerd.

Neem hiervoor de plaatselijke normen en voorschriften in acht.

3.1.2 Inbouwmaten



Afb. 3: Maattekening

Voor L (lengte) en H (hoogte) gelden de volgende waarden:

L = 130–680

H = 180–430

3.1.3 Benodigd gereedschap en materiaal

Gereedschap

Voor de montage heeft u het volgende gereedschap nodig:

- Fijngetande zaag
- Montagehulp (meegeleverd)
- Inbussleutel (SW 3)

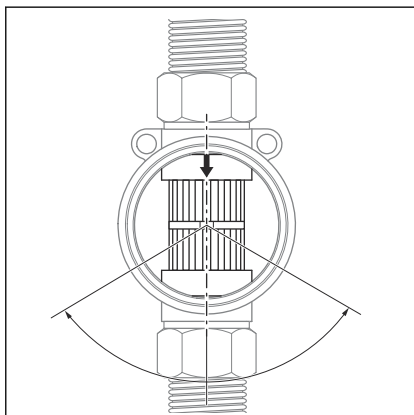
Materiaal

Voor de volledige montage van het product is geen extra materiaal nodig.

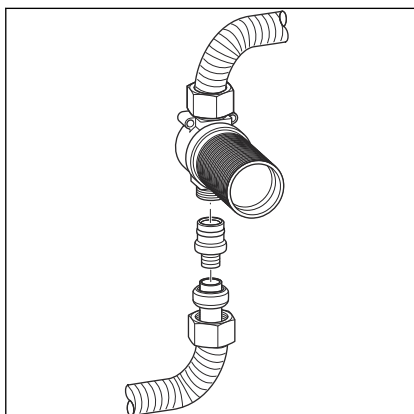
3.2 Montage

3.2.1 Buisonderbreker aansluiten en monteren

De buisonderbreker moet voor de voltooiing van de werkzaamheden aan de wanden volgens het schema in [Hoofdstuk 3.1.1 „Montagevoorwaarden” op pagina 8](#) voor de latere installatie van het bad worden gemonteerd. Ga hiervoor als volgt te werk:

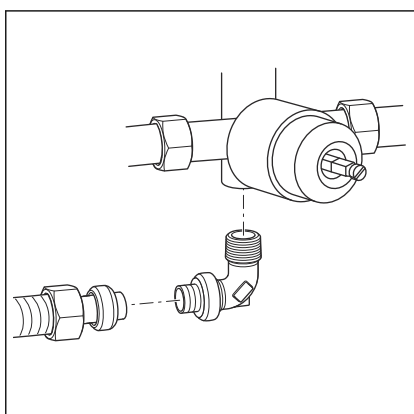


- De stromingsrichting verloopt van schuin tot loodrecht omlaag.
- Achter de buisonderbreker stijgt de leiding niet verder.
- De noodzakelijke toebehoren (buizen, aansluitstukken ¾ inch) voor de volledige montage is aanwezig.
- De beschermdop bevindt zich tijdens de montage nog op de opzetschacht.



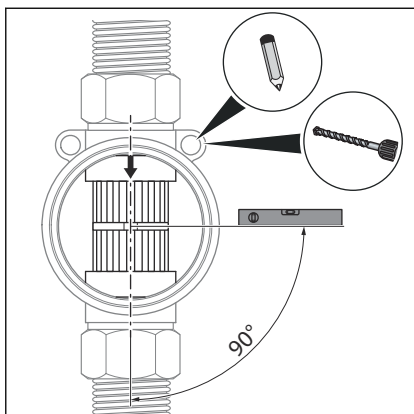
INFO! Wij tonen hier de montage met de Viega stekerverbinding. De montage kan ook met ander aansluitmateriaal worden uitgevoerd. Neem desgewenst de handleiding van de fabrikant in acht.

- Wartelmoer en klemring op de buis schuiven.
- Viega steekzitting tot de aanslag in de buis steken.
Euroconus-verbindingen zijn niet compatibel.
- Vrije uiteinde van de steekzitting in de aansluiting van de buisonderbreker schuiven.
- Buis met wartelmoer aan de buisonderbreker vastschroeven.
- Werkwijze met de tweede buis herhalen.

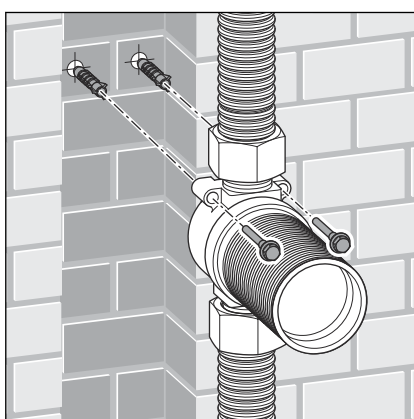


INFO! Wij tonen hier de montage met de Viega stekerverbinding. De montage kan ook met ander aansluitmateriaal worden uitgevoerd. Neem desgewenst de handleiding van de fabrikant in acht.

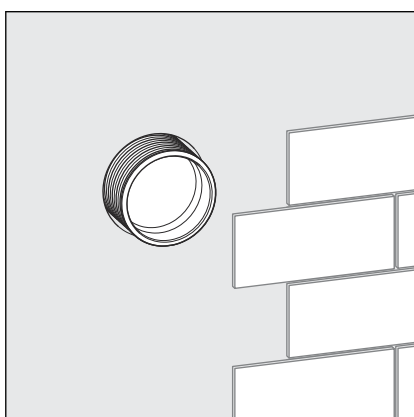
- Overgangsbocht afdichten en in de aansluiting van de mengkraan draaien.
- Wartelmoer en klemring op de buis schuiven.
- Buis met wartelmoer aan de overgangsbocht vastschroeven.
- Het vrije buiseinde tot de aansluitplaats van de bad-afvoer/overloop leggen.



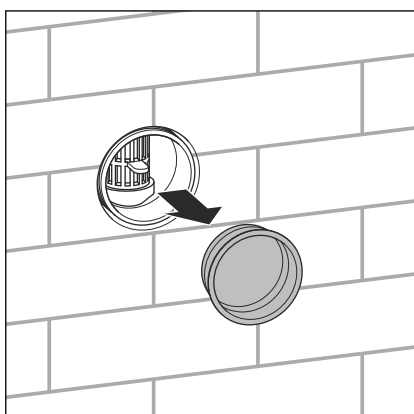
- Buisonderbreker uitlijnen.
- Boorgaten tekenen.
- Gaten boren.



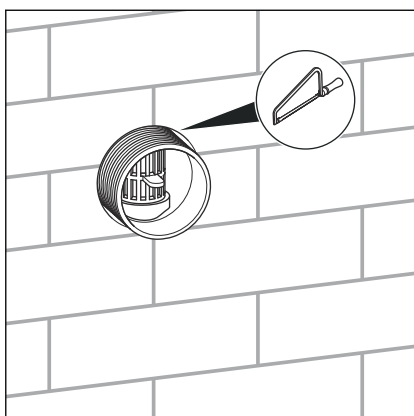
- Buisonderbreker met twee kruiskopschroeven (maat 4,5 of 5) eraan schroeven.
- Buisonderbreker en aansluitleidingen met mortel opvullen.



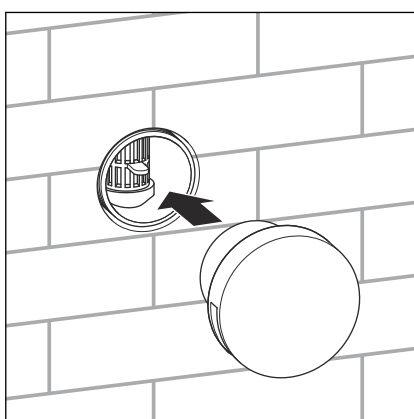
- Wand betegelen.



- Beschermkap verwijderen.

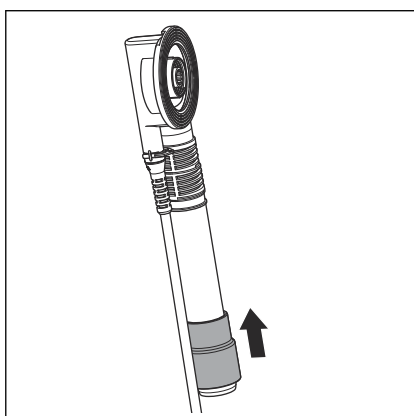


- Schachtopzetstuk met een zaag met fijne tanden inkorten.
Het schachtopzetstuk moet vlak afsluiten met het tegelvlak.
- Schachtopzetstuk bij verontreiniging reinigen.



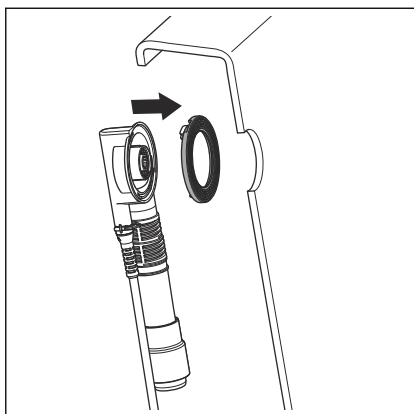
- Rozet in het schachtopzetstuk plaatsen.

3.2.2 Overloop monteren

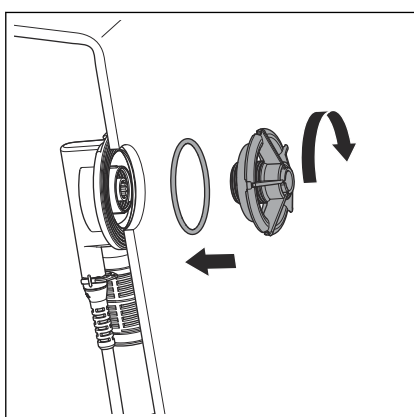


Ga voor de montage van de overloop als volgt te werk:

- Rubberen sok op de buis van het overloophuis schuiven.
De onderste rand moet vlak afsluiten met de rand van de overloopbuis.

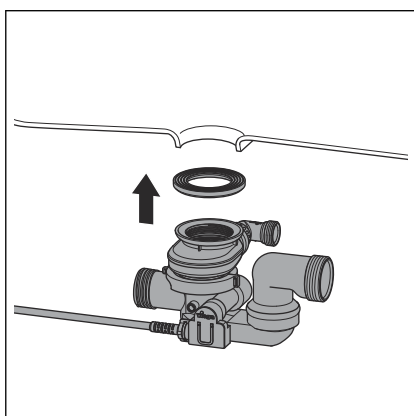


- Profielafdichting in overloophuis monteren.

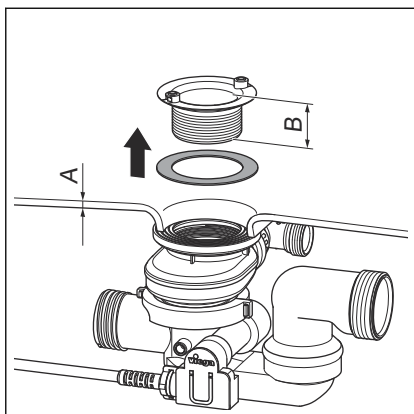


- O-ring in de ringspleet van de bevestigingsflens leggen.
- Overloophuis van buiten tegen overloopopening van het bad houden.
- Bevestigingsflens met de hand in het overloophuis draaien.
Tangen of ander gereedschap kunnen de bevestigingsflens beschadigen. Draai de bevestigingsflens uitsluitend met de hand.

3.2.3 Afvoer monteren



- Om de afvoer te monteren, gaat u als volgt te werk:
- Profielafdichting in de verlaging van het afvoerhuis plaatsen.
 - Afvoerhuis van onderen tegen de afvoeropening van het bad plaatsen.

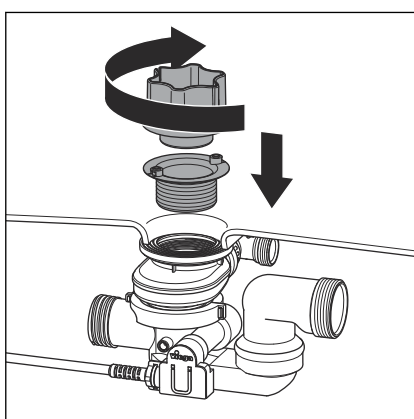


► Geschikt ventielbovendeele selecteren:

Voor stalen baden met wanddikte **A = 2–11 mm** het **vlakke** ventielbovendeele met hoogte **B = 22,5 mm** gebruiken.

Voor kunststof baden met wanddikte **A = 11–16 mm** het **hoge** ventielbovendeele met **B = 30 mm** gebruiken.

► Afdichting aan de binnenkant van glijmiddel voorzien en aan de onderkant van het ventielbovendeele plaatsen.



► Ventielbovendeele in het afvoerhuis plaatsen en aan de montagehulp vastschroeven.

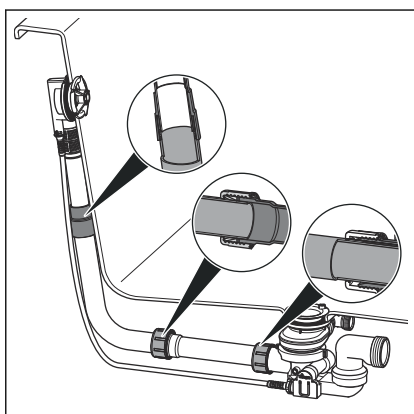
De montagehulp moet met de gaten aan de onderkant op de schroefopnames worden geplaatst.

3.2.4 Overloop en afvoer verbinden

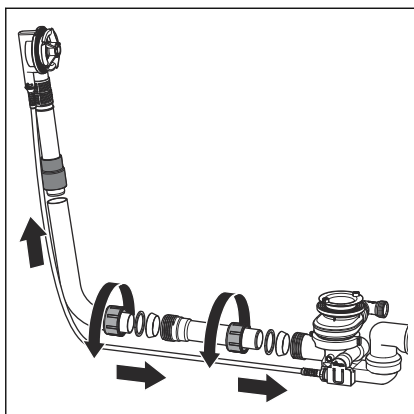
Nadat de overloop en de afvoer gemonteerd zijn, moet u beide met de overloopbuis verbinden. Ga hiervoor als volgt te werk:

Vereisten:

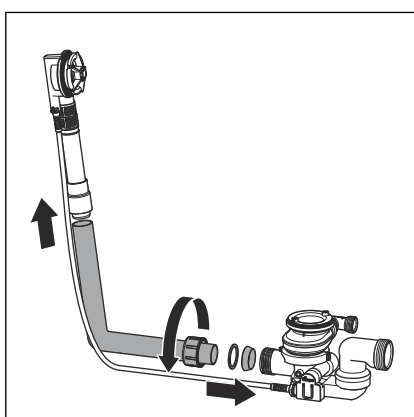
- De overloop is in de overloopopening gemonteerd.
- De afvoer is vast aan de bodem van het bad gemonteerd.



AANWIJZING! Wanneer de buizen bij buisverbindingen niet ver genoeg in elkaar steken, worden de verbindingen on dicht. Houd daarom bij iedere verbinding een minimale insteekdiepte van 15 mm aan.



- Wartelmoer, glijring en afdichting plaatsen.
- Overloopbuis en verlengbuis aan elkaar schroeven.
Insteekdiepte van minstens 15 mm aanhouden!
- Buis van het overloophuis parallel tot de overloopbuis houden en de plaatsen markeren waarop de afvoer en de overloop moeten worden aangesloten.
Insteekdiepte van minstens 15 mm aanhouden!
- Overloopbuis op de gemarkeerde lengte afzagen en evt. ontbramen.



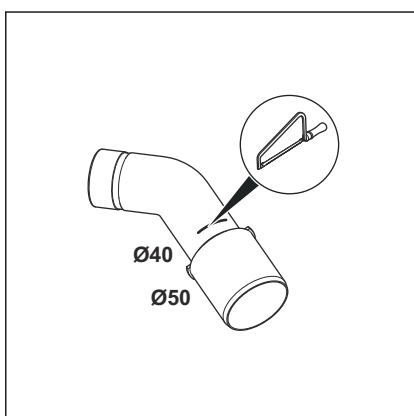
- Boveneind van de overloopbuis in de rubberen mof schuiven.
Insteekdiepte van minstens 15 mm aanhouden!
- Wartelmoer, glijring en afdichting op het onderste uiteinde van de afvoerbocht schuiven.
- Wartelmoer aan het afvoerhuis vastschroeven.

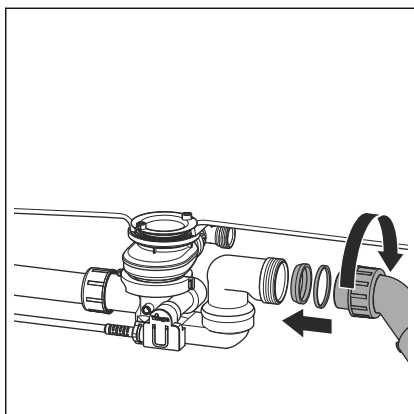
3.2.5 Afvoersysteem aansluiten

Ga als volgt te werk om de afvoer/overloop aan het afvoersysteem aan te sluiten:

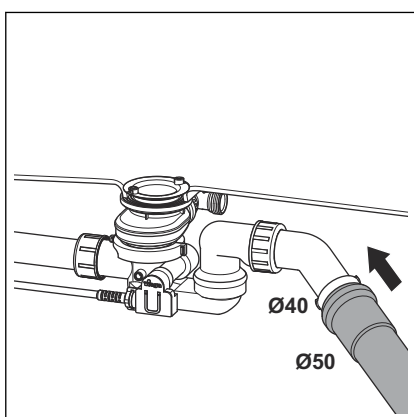
Vereisten:

- De overloop en het afvoerhuis zijn op het bad geïnstalleerd.
- De verbinding tussen overloop en afvoer is gemaakt.
- Wanneer de afvoerbuis slechts een diameter van 40 mm heeft, de afvoerbocht afzagen.





- Wartelmoer, glijring en afdichting op de afvoerbocht schuiven.
- Wartelmoer aan het afvoerhuis vastschroeven.
Insteekdiepte van minstens 15 mm aanhouden!



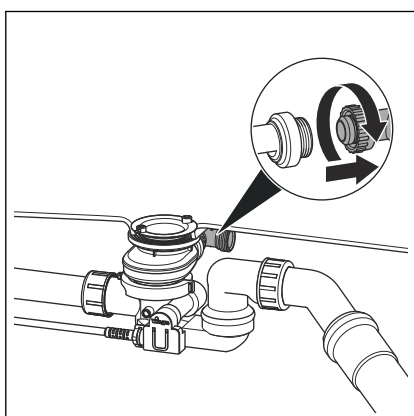
- De afvoer aan de scharnierplaats draaien tot de gewenste positie is bereikt.
- Afvoerbuïs op de afvoerbocht schuiven.

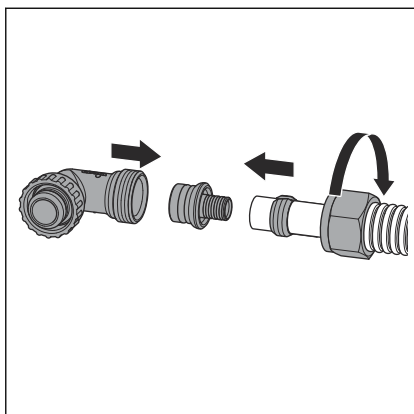
3.2.6 Toevoer aansluiten

Ga als volgt te werk om de watertoevoer aan het afvoerhuis aan te sluiten:

Vereisten:

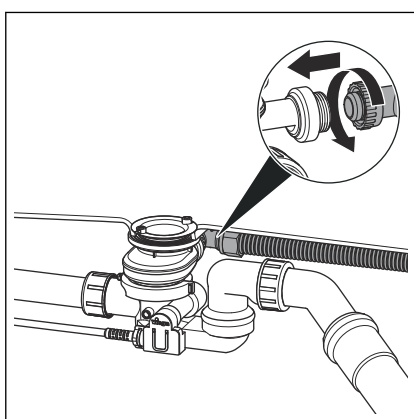
- Een aansluitset (bijv. de buisonderbrekerset) is aanwezig.
- Een buisonderbreker is aan de toevoerleiding geïnstalleerd.
- Overloop en afvoer zijn gemonteerd.
- Overloop en afvoer zijn verbonden.
- De aansluiting op het afvoersysteem is gemaakt.
- Wartelmoer van de aansluitknie van het afvoerhuis losschroeven en aansluitknie verwijderen.





INFO! Wij tonen hier de montage met de Viega stekerverbinding. De montage kan ook met ander aansluitmateriaal worden uitgevoerd. Neem desgewenst de handleiding van de fabrikant in acht.

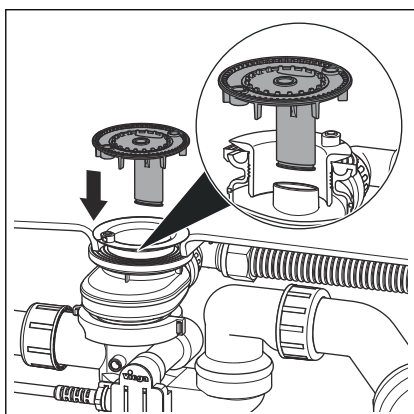
- Wartelmoer en klemring (onderdelen van de aansluitset) op de watervoerende buis schuiven.
- Smalle uiteinde van de schroefkoppeling (onderdeel van de aansluitset) tot aan de aanslag in de buis steken.
- Vrije uiteinde van de schroefkoppeling in de aansluitknie schuiven.
- Buis met wartelmoer op de aansluitknie vastschroeven.



- Aansluitknie aan de aansluiting van het afvoerhuis zetten en wartelmoer met de hand aandraaien.

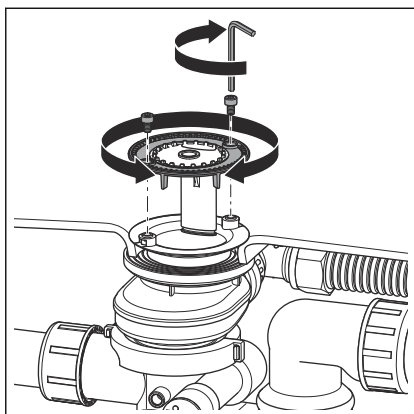
3.2.7 Afbouwset monteren

Monteer de afbouwset pas na afsluiting van alle andere werkzaamheden op de bouwplaats om beschadigingen van de rozet en de ventielkegel te vermijden. Ga hiervoor als volgt te werk:

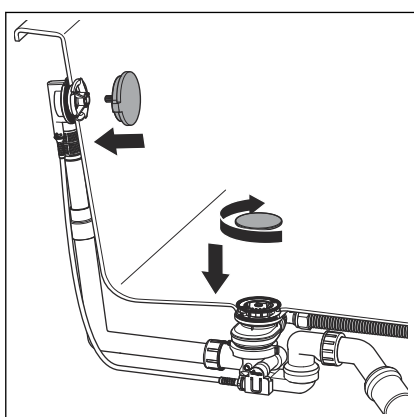


- Inloopelement in het afvoerhuis plaatsen.

De schacht aan de kant van het inloopelement moet in de opname in het afvoerhuis worden ingevoerd.

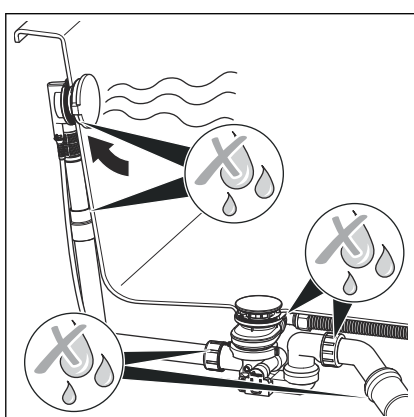


- De buitenste ring van het inloopelement zodanig draaien dat de schroefkoppen van het inschroefventiel bereikbaar zijn.
- Inbusbouten plaatsen en slechts licht met de hand aandraaien.



- Afdekkap op de afvoer er met de hand inschroeven.
- Overlooprozet uitlijnen en erin drukken.

3.2.8 Dichtheidscontrole

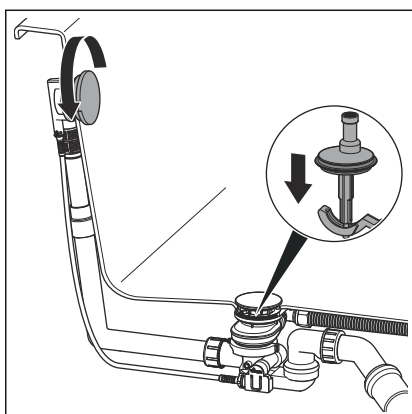


Als dichtheidscontrole wordt een zuivere visuele controle uitgevoerd.

- Afvoer/overloop op zichtbare lekkage controleren.

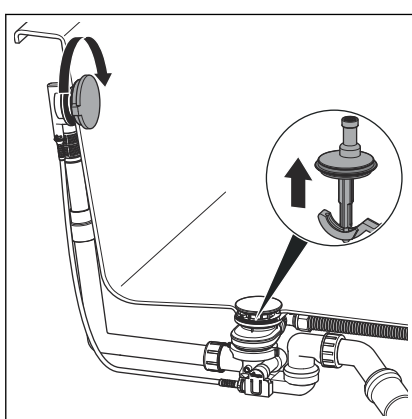
3.3 Bediening

De bediening van de afvoer/overloop vindt plaats via de draairozet op de overloop. Ga als volgt te werk om de afvoer te sluiten of te openen:



■ Draairozet naar links draaien.

□ De afvoer sluit.



■ Draairozet naar rechts draaien.

□ De afvoer gaat open.

3.4 Reiniging en onderhoud

3.4.1 Onderhoud



AANWIJZING! **Gevaar voor beschadigingen door onge- schikte reinigingsmiddelen.**

De volgende reinigingsmiddelen kunnen verchroomde oppervlakken beschadigen en mogen daarom niet worden gebruikt:

- schuurmiddelen
- krassende sponzen
- kalk-, gips- of cementoplosser
- oplosmiddelen of andere zuurhoudende reinigingsmid-
delen

Voor het regelmatige onderhoud en ter voorkoming van kalkvlekken op draairozet en ventielkegel kan normale zeep of een mild reinigings-
middel worden gebruikt. In geen geval schuurmiddel of krassende voor-
werpen gebruiken.

Grove verontreinigingen ook in de omgeving van het afvoerhuis en de
sifon, kunnen met huishoudreiniger worden verwijderd. Daarbij moet
erop worden gelet dat het reinigingsmiddel na de voorgeschreven
inwerkduur zeer grondig met water moet worden afgespoeld. Er mogen
geen resten op de componenten achterblijven.

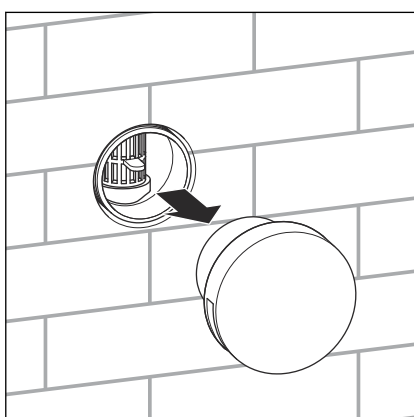
3.4.2 Buisonderbreker reinigen

De buisonderbreker moet regelmatig worden gereinigd omdat kalkaanslag op het membraan de functie kan belemmeren. Het reinigingsinterval is afhankelijk van de plaatselijke waterkwaliteit en moet bij de montage worden bepaald.

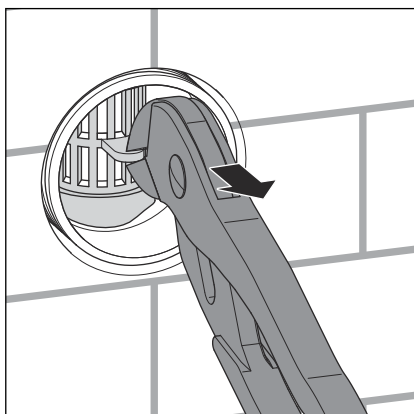


Bij sterke aanslag moet het inzetstuk met de membraan worden vervangen om de functionaliteit van de buisonderbreker te garanderen.

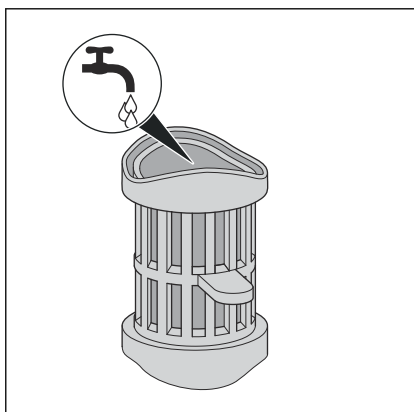
Ga als volgt te werk om het inzetstuk met de membraan te reinigen of te vervangen:



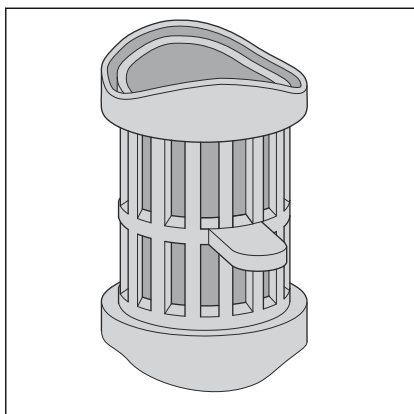
► Rozet verwijderen.



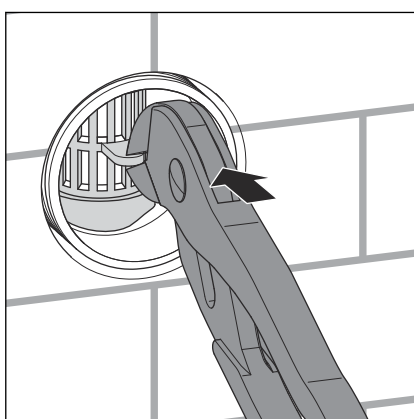
► Inzetstuk met een waterpomptang uit de behuizing trekken.



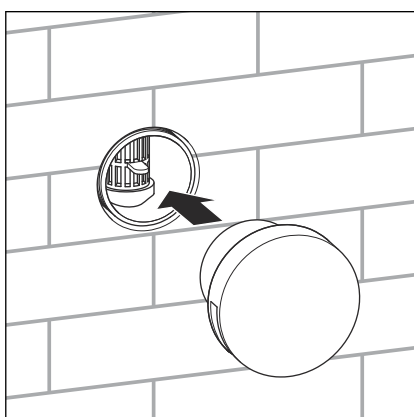
► Wanneer slechts lichte kalkaanslag en verontreiniging kan worden vastgesteld, dan het inzetstuk voorzichtig spoelen.



- Wanneer sterke kalkaanslag en verontreiniging kan worden vastgesteld, dan een nieuw inzetstuk (model 6161.82) gebruiken.



- Inzetstuk met een waterpomptang loodrecht naar voren in de behuizing van de buisonderbreker plaatsen.

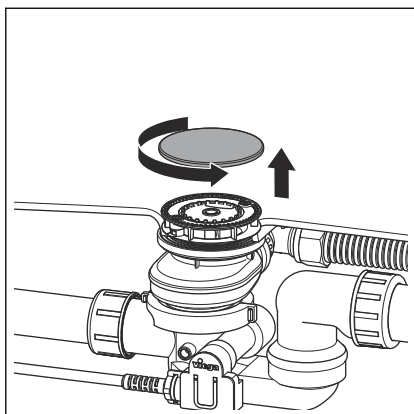


- Rozet in het schachtopzetstuk plaatsen.

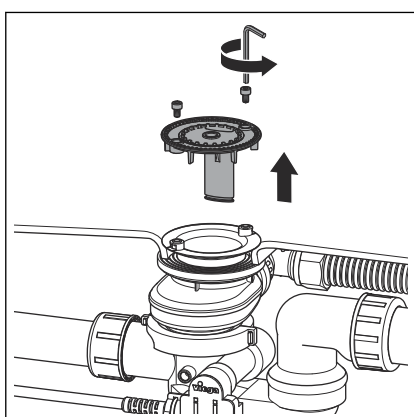
3.4.3 Afvoer reinigen

De afvoer moet regelmatig worden gereinigd. Het reinigingsinterval hangt af van het gebruik van de badinstallatie.

Ga als volgt te werk om de afvoer te reinigen:

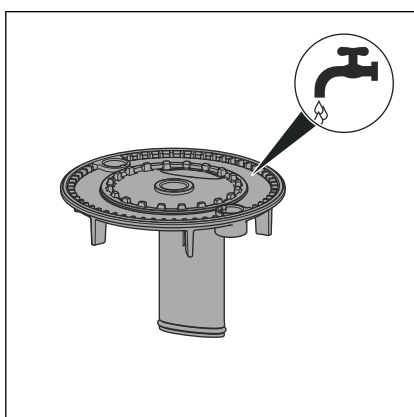


➤ Afdekkap met de hand losschroeven.



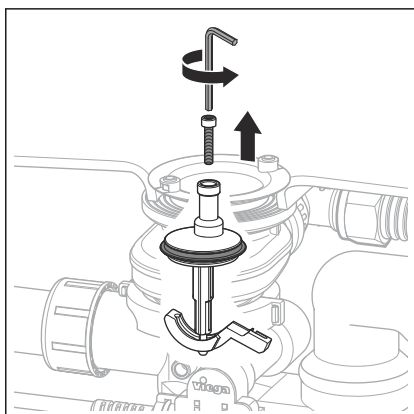
➤ Inbusschroeven van het inloopelement met de inbussleutel (SW 3) losdraaien.

➤ Inloopelement verwijderen.

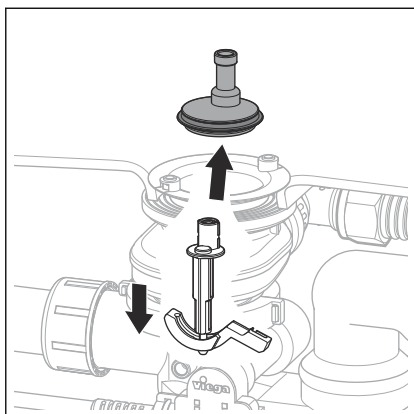


➤ Inloopelement reinigen onder stromend water.

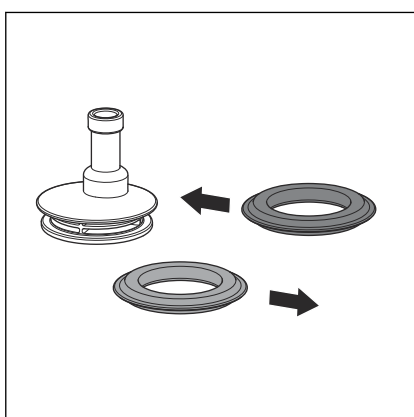
Geen scherpe of puntige voorwerpen gebruiken omdat deze het materiaal kunnen beschadigen.



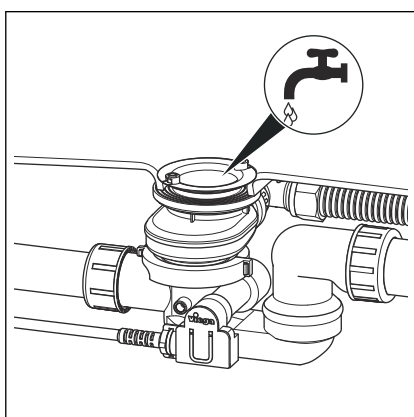
➤ Inbusbout van de ventielkegel met een inbussleutel (SW 3) losdraaien.



- Ventielkegel met de draairozet sluiten en in deze positie vasthouden.
- Ventielkegel verwijderen.



- Wanneer de afdichting van de ventielkegel beschadigd of sterk verkalkt is, dan de afdichting verwijderen.
 - Nieuwe afdichting in de uitsparing van de ventielkegel zetten.
- Gebruik alleen originele reserveafdichtingen van Viega (model 6162-268), die voor de ventielkegel bestemd zijn.



- Afvoerhuis indien nodig met stromend water en mild reinigingsmiddel reinigen.

INFO! Gebruik geen agressieve reinigingsmiddelen of ontstoppingsmiddelen omdat deze de kunststof van het afvoerhuis kunnen aantasten.



De montage wordt in omgekeerde volgorde uitgevoerd.

3.5 Afvalverwijdering

Product en verpakking scheiden in de verschillende materiaalgroepen (bijv. papier, metalen, kunststoffen of non-ferrometalen) en volgens de nationaal geldende wetgeving afvoeren.



Viega Nederland B.V.

info@viega.nl

viega.nl

NL • 2022-08 • VPN140244

