

Gebruiksaanwijzing

Rotaplex Trio-afvoer/overloop



voor watertoevoer door overloophuis

Model
6175.2

Bouwjaar (van)
04/2016

viega

Inhoudsopgave

1	Over deze gebruiksaanwijzing	3
	1.1 Doelgroepen	3
	1.2 Markering van aanwijzingen	3
2	Productinformatie	5
	2.1 Beoogd gebruik	5
	2.1.1 Toepassingen	5
	2.2 Productbeschrijving	5
	2.2.1 Overzicht	5
	2.2.2 Technische gegevens	7
	2.3 Toebehoren	7
3	Gebruik	8
	3.1 Montage-informatie	8
	3.1.1 Montagevoorwaarden	8
	3.1.2 Inbouwmaten	9
	3.1.3 Benodigd gereedschap en materiaal	9
	3.2 Montage	10
	3.2.1 Overloop monteren	10
	3.2.2 Afvoer monteren	11
	3.2.3 Overloop en afvoer verbinden	11
	3.2.4 Afvoersysteem aansluiten	12
	3.2.5 Toevoer aansluiten	13
	3.2.6 Aan elektronische mengarmatuur aansluiten	14
	3.2.7 Afbouwset monteren	15
	3.2.8 Dichtheidscontrole	16
	3.3 Bediening	16
	3.4 Onderhoud	17
	3.5 Afvalverwijdering	17

1 Over deze gebruiksaanwijzing

Voor dit document gelden auteursrechten, meer informatie hierover kunt u vinden op viega.com/legal.

1.1 Doelgroepen

De informatie in deze handleiding is bestemd voor de volgende groepen personen:

- Verwarmings- en sanitairinstallateurs resp. voor geïnstrueerd vakpersoneel
- Exploitanten
- Eindverbruikers

Personen die niet over de opleiding resp. de kwalificatie beschikken, is de montage, installatie en eventueel het onderhoud van dit product niet toegestaan. Deze beperking geldt niet voor eventuele aanwijzingen voor de bediening.

Bij de installatie van Viega producten moeten de algemeen erkende regels van de techniek en de Viega gebruiksaanwijzingen in acht worden genomen.

1.2 Markering van aanwijzingen

Teksten van waarschuwingen en aanwijzingen zijn afgezet tegen de verdere tekst en extra gemarkeerd met bijbehorende pictogrammen.



GEVAAR!

Dit symbool waarschuwt voor mogelijk levensgevaarlijk letsel.



WAARSCHUWING!

Dit symbool waarschuwt voor mogelijk ernstig letsel.



VOORZICHTIG!

Dit symbool waarschuwt voor mogelijk letsel.



AANWIJZING!

Dit symbool waarschuwt voor mogelijke materiële schade.



Opmerkingen leveren aanvullende nuttige tips.

2 Productinformatie

2.1 Beoogd gebruik

2.1.1 Toepassingen



AANWIJZING!

Gevaar voor beschadigingen door ongeschikte vloeistoffen.

Om de afvoer niet te beschadigen, mag u uitsluitend de volgende vloeistoffen inleiden:

- Vloeistoffen met een pH-waarde boven 4
- In het huishouden gebruikelijk afvalwater met temperaturen tot 95 °C

De Rotaplex Trio-afvoer / overloop is geschikt voor baden met een afvoergat met 90 mm diameter. De toevoer vindt plaats via een overloopopening.

De toevoer / afvoer / overloop met motorisch aangedreven ventielkegelafluiting is geschikt voor gebruik met een van de drie elektronische meengeenheden Multiplex Trio E (model 6146), Multiplex Trio E2 (model 6146.2) of Multiplex Trio E3 (model 6146.215). De afvoer / overloop voldoet aan de eisen conform DIN EN 274. Neem ook de aanwijzingen in de gebruiksaanwijzing van de aangesloten elektronische meengeenheid in acht.

De toevoer / afvoer / overloop kan ook worden gebruikt voor baden met afvoer in het midden.

Precieze informatie over alle badmodellen en de geschikte Viega afvoeren / overlopen vindt u in de catalogus of in het internet.

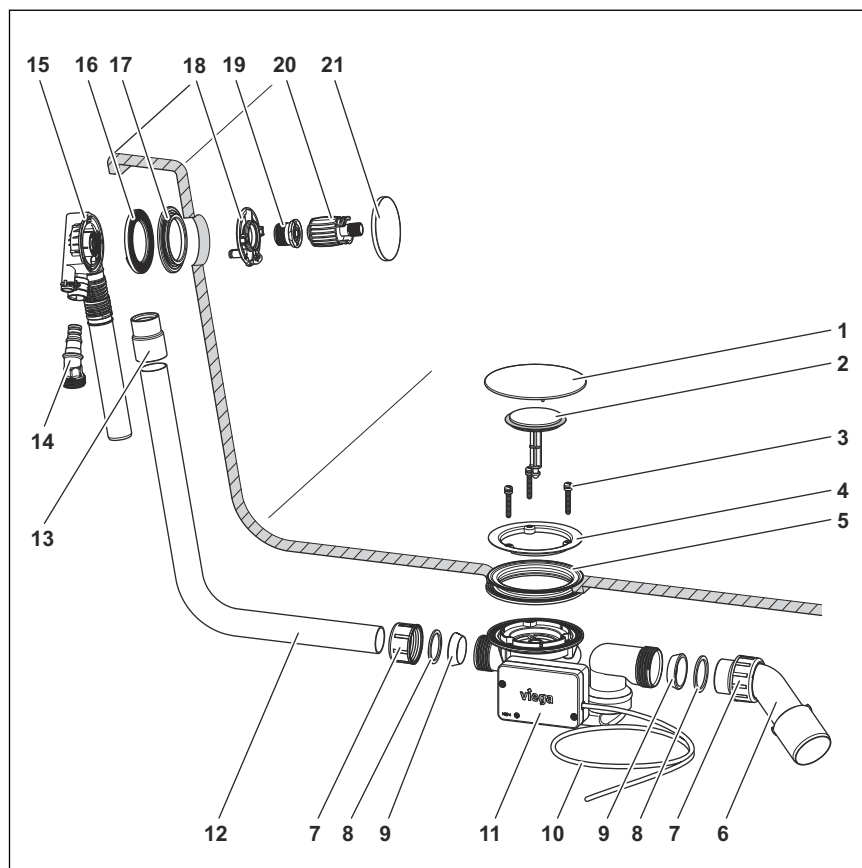


De motor is onderhoudsvrij en mag niet worden gedemonteerd.

2.2 Productbeschrijving

2.2.1 Overzicht

De volgende componenten worden meegeleverd met de Rotaplex Trio-afvoer / overloop:



Afb. 1: Overzicht van de componenten

- 1 - Afdekkap
- 2 - Ventielkegel
- 3 - Bevestigingsschroeven
- 4 - Bevestigingsflens
- 5 - Dubbele afdichting
- 6 - Afvoerbocht
- 7 - Wartelmoer
- 8 - Glijring
- 9 - Afdichting
- 10 - Aansluitkabel 3 m
- 11 - Sifon met motor
- 12 - Overloopbuis
- 13 - Sok
- 14 - Aansluitstuk
- 15 - Overloophuis
- 16 - Profielafdichting
- 17 - Extra afdichting voor stalen baden
- 18 - Toevoerflens
- 19 - Bevestigingsschroef
- 20 - Montagehulp
- 21 - Overlooprozet

2.2.2 Technische gegevens

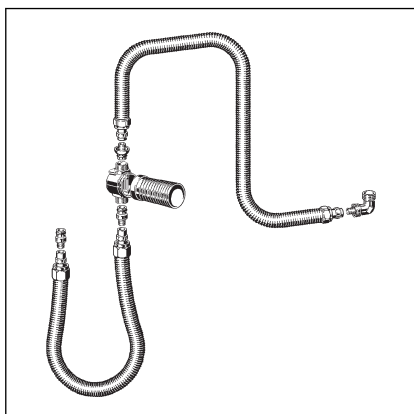
Afvoercapaciteit (bij 300 mm waterstuwhoogte)	1,25 l/s
Overloopcapaciteit (bij 60 mm waterstuwhoogte)	0,63 l/s
Toevoercapaciteit (bij 0,25 MPa (2,5 bar))	20 l/min
Diameter afvoergat van het bad	90 mm
DN (diameter nominaal) afvoerstuk	40 / 50 mm
Lengte	130–370 mm
Hoogte	180–430 mm
Afmetingen en inbouwdiepte	☞ <i>Hoofdstuk 3.1.2 „Inbouwmaten” op pagina 9</i>
Waterslothoogte	50 mm

2.3 Toebehoren



De hier vermelde toebehoren worden niet meegeleverd. Deze moeten desgewenst apart worden verkregen.

Vereiste toebehoren



Buisonderbreker

Om ervoor te zorgen dat er geen badwater in het drinkwatersysteem kan terugstromen, moet er een buisonderbreker worden geïnstalleerd, bijv. de aansluitset met inbouw-buisonderbreker DN 20 volgens DIN EN 1717, model 6161.86. Een passende afdekrozet voor de buisonderbreker moet apart worden verkregen.

3 Gebruik

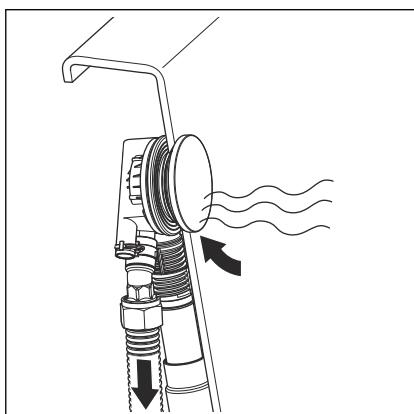
3.1 Montage-informatie

3.1.1 Montagevoorwaarden

Voor de montage van de afvoer / overloop gelden de volgende voorwaarden:

- Het bad is geïnstalleerd.
- De afvoerleiding is tot het bad geïnstalleerd.
- De onderzijde van het bad is toegankelijk.

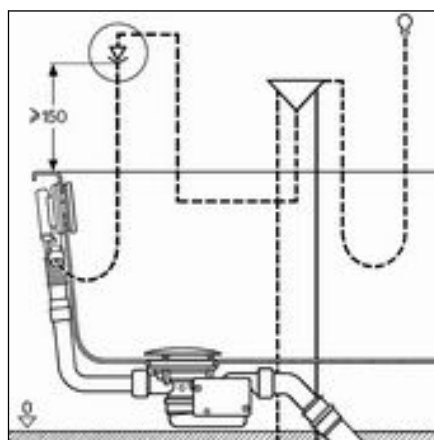
Buisonderbreker



Terugstroomsituatie: in onderdruksituaties kan er bij een vol bad badwater terugstromen in het drinkwatersysteem.

Om ervoor te zorgen dat er geen badwater in het drinkwatersysteem kan terugstromen, moet in de leiding tussen de afsluitarmatuur en de badtoevoer een buisonderbreker worden geïnstalleerd.

De volgende schematische afbeelding geeft aan hoe deze opbouw eruit moet zien:



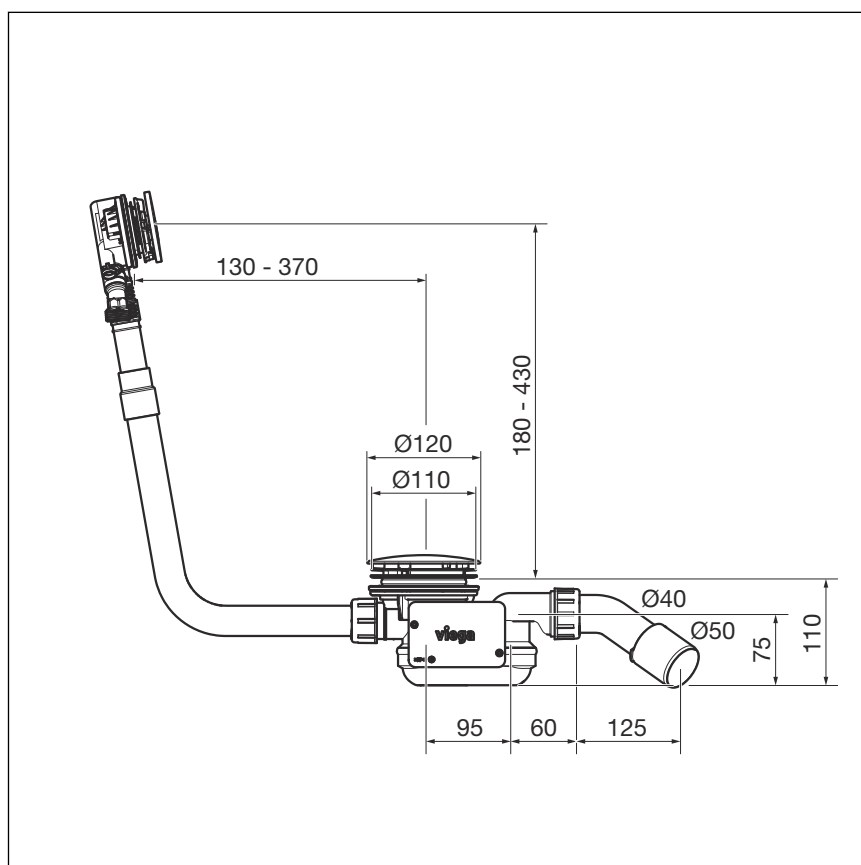
Afb. 2: Montageschema met buisonderbreker

Het is belangrijk dat de buisonderbreker verticaal in de stroomrichting en minstens 150 mm boven de bovenkant van het bad wordt gemonteerd.

Neem hiervoor de plaatselijke normen en voorschriften in acht.

De buisonderbreker wordt niet meegeleverd en moet apart worden besteld. Neem hiervoor de gebruiksaanwijzing van de buisonderbreker in acht.

3.1.2 Inbouwmaten



Afb. 3: Maattekening

3.1.3 Benodigd gereedschap en materiaal

Gereedschap

Voor de montage heeft u het volgende gereedschap nodig:

- Fijngetande zaag
- Montagehulp (meegeleverd)

Materiaal

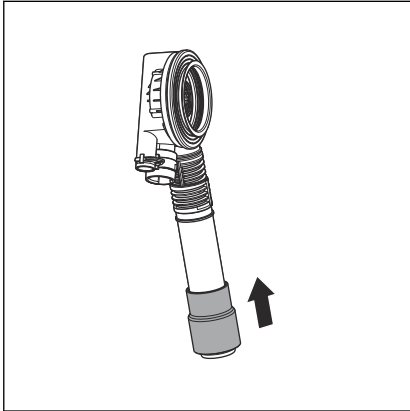
Het volgende materiaal apart worden gekocht en bij de montage aanwezig zijn:

- Buisonderbreker (bijv. de buisonderbrekerset incl. materiaal voor de aansluiting van de toevoer)
- Aansluitset voor de aansluiting van de toevoer (bijv. de buisonderbrekerset)

3.2 Montage

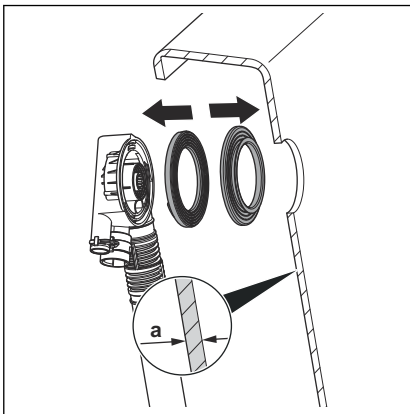
3.2.1 Overloop monteren

Ga voor de montage van de overloop als volgt te werk:

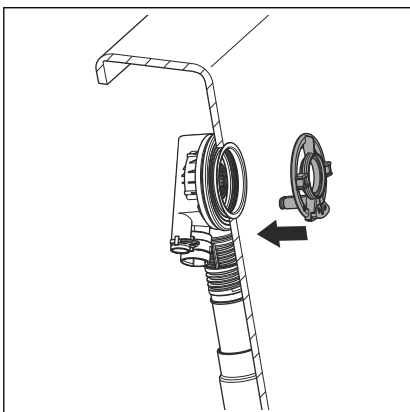


- Rubberen sok op de buis van het overloophuis schuiven.

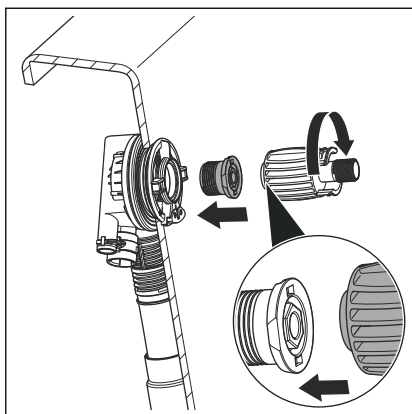
De onderste rand moet vlak afsluiten met de rand van de overloopbuis.



- Profielafdichting in overloophuis monteren.
- Wanneer de wanddikte a kleiner is dan 3 mm is (bij stalen baden), dan een extra afdichting tussen profielafdichting en bad plaatsen.



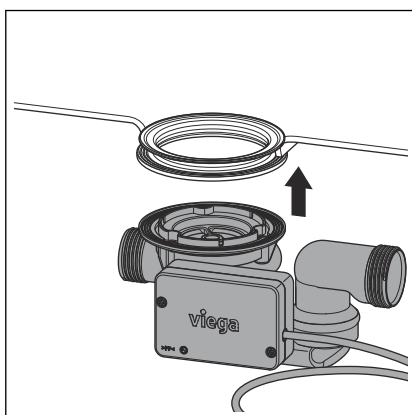
- Toevoerflens in het overloophuis plaatsen.



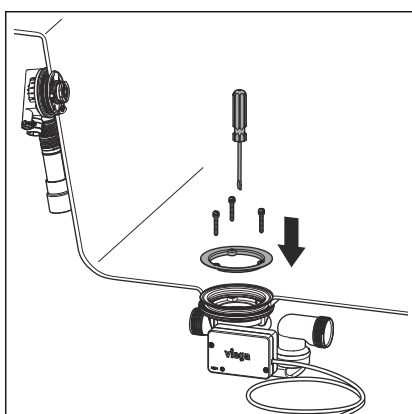
- Bevestigingsschroef erin draaien en met de montagehulp handvast aandraaien.

3.2.2 Afvoer monteren

Om de afvoer te monteren, gaat u als volgt te werk:



- Dubbele afdichting in de afvoeropening van het bad plaatsen.
- Afvoerhuis van onderen zodanig tegen de dubbele afdichting positioneren dat de opstaande rand van het afvoerhuis zich in de uitsparing van de dubbele afdichting bevindt.



- Bevestigingsflens in de dubbele afdichting plaatsen.
- Bevestigingsschroeven in het afvoerhuis plaatsen en handvast aandraaien.

De schroef met het binnendraad moet in het gat links van de toevvoeropening in het afvoerhuis (zie gedetailleerde afbeelding).

INFO! Accuschroevendraaiers en dergelijk gereedschap kunnen het product beschadigen. Trek de schroeven uitsluitend met de hand vast.

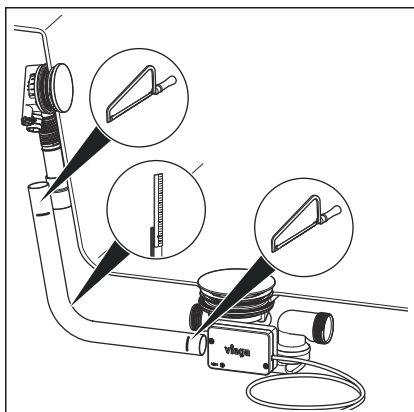
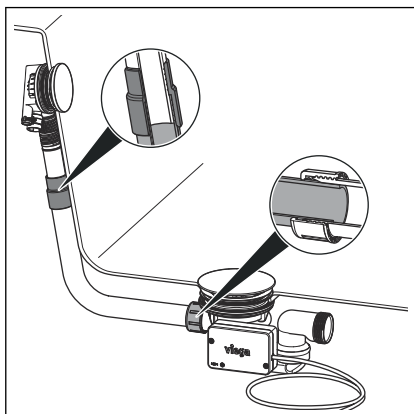
3.2.3 Overloop en afvoer verbinden

Nadat de overloop en de afvoer gemonteerd zijn, moet u beide met de overloopbuis verbinden. Ga hiervoor als volgt te werk:

Vereisten:

- De overloop is in de overloopopening gemonteerd.
- De afvoer is vast aan de bodem van het bad gemonteerd.

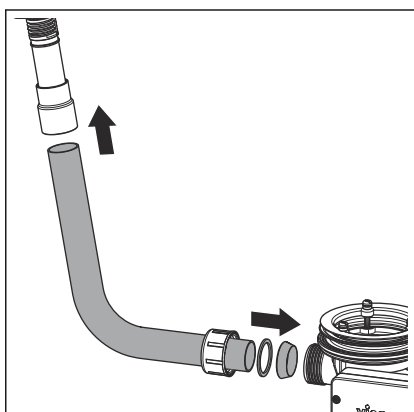
AANWIJZING! Wanneer de buizen bij buisverbindingen niet ver genoeg in elkaar steken, worden de verbindingen ondicht. Houd daarom bij iedere verbinding een minimale insteekdiepte van 15 mm aan.



- Buis van het overloophuis parallel tot de overloopbuis houden en de plaatsen markeren waarop de afvoer en de overloop moeten worden aangesloten.

Insteekdiepte van minstens 15 mm aanhouden!

- Overloopbuis op de gemarkeerde lengte afzagen en evt. ontbramen.



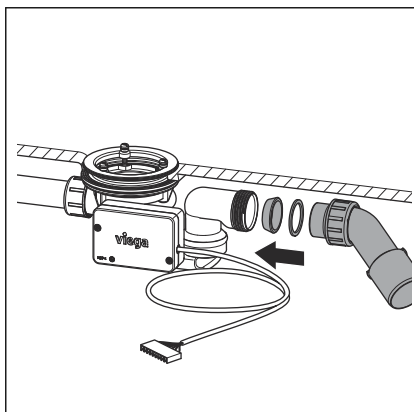
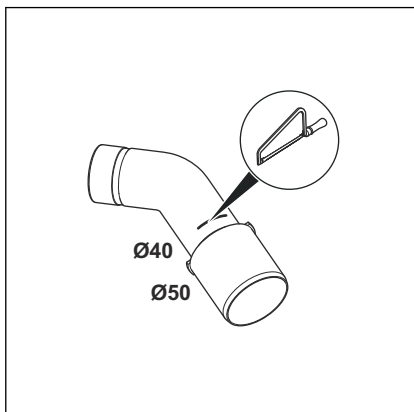
- Boveneind van de overloopbuis in de rubberen mof schuiven. Insteekdiepte van minstens 15 mm aanhouden!
- Wartelmoer, glijring en afdichting op het onderste uiteinde van de afvoerbocht schuiven.
- Wartelmoer aan het afvoerhuis vastschroeven.

3.2.4 Afvoersysteem aansluiten

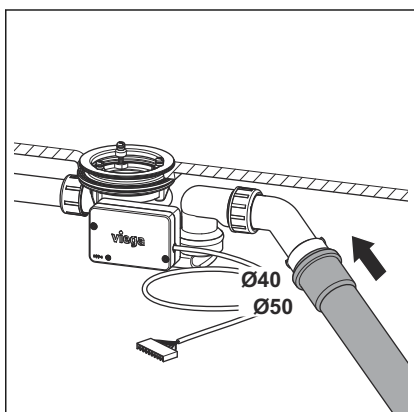
Ga als volgt te werk om de afvoer/overloop aan het afvoersysteem aan te sluiten:

Vereisten:

- De overloop en het afvoerhuis zijn op het bad geïnstalleerd.
- De verbinding tussen overloop en afvoer is gemaakt.
- Wanneer de afvoerbuis slechts een diameter van 40 mm heeft, de afvoerbocht afzagen.



- Wartelmoer, glijring en afdichting op de afvoerbocht schuiven.
- Wartelmoer aan het afvoerhuis vastschroeven.
Insteekdiepte van minstens 15 mm aanhouden!



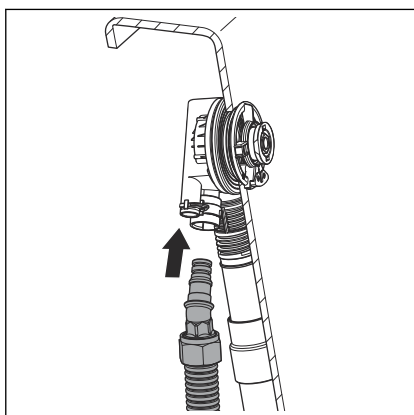
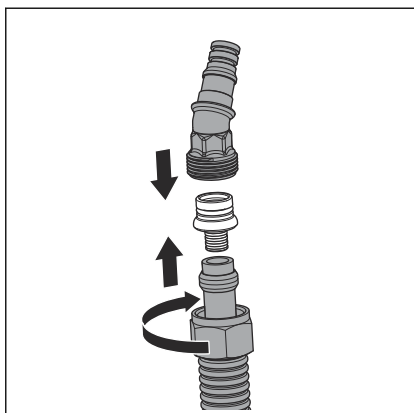
- De afvoer aan de scharnierplaats draaien tot de gewenste positie is bereikt.
- Afvoerbuis op de afvoerbocht schuiven.

3.2.5 Toevoer aansluiten

Ga als volgt te werk om de watertoevoer aan het overloophuis aan te sluiten:

Vereisten:

- Een aansluitset (bijv. de buisonderbrekerset) is aanwezig.
- Een buisonderbreker is aan de toevoerleiding geïnstalleerd.
- Overloop en afvoer zijn gemonteerd.



- Overloop en afvoer zijn verbonden.
- De aansluiting op het afvoersysteem is gemaakt.

INFO! Wij tonen hier de montage met de Viega stekerverbinding. De montage kan ook met ander aansluitmateriaal worden uitgevoerd. Neem desgewenst de handleiding van de fabrikant in acht.

- Wartelmoer en klemring (onderdelen van de aansluitset) op de watervoerende buis schuiven.
- Smalle uiteinde van de schroefkoppeling (onderdeel van de aansluitset) tot aan de aanslag in de buis steken.
- Vrije uiteinde van de schroefkoppeling in het aansluitstuk schuiven.
- Buis met wartelmoer op het aansluitstuk vastschroeven.
- Aansluitstuk in het overloophuis steken.
Het aansluitstuk moet met een duidelijk klikgeluid in het overloophuis vastklikken.

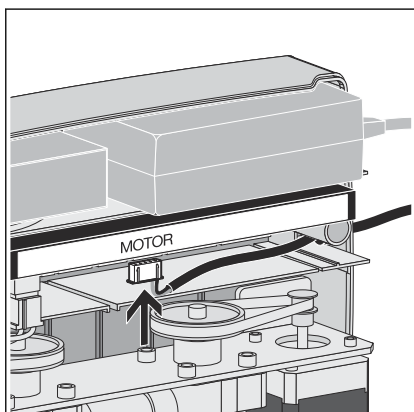
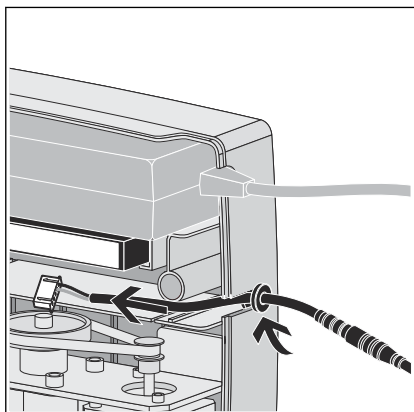
3.2.6 Aan elektronische mengarmatuur aansluiten

Om de motor van de afvoer / overloop via het bedieningselement van de elektronische mengarmatuur te kunnen bedienen, moet de kabel van de motor op de mengenheid worden aangesloten. De stroomvoorziening van de motor vindt plaats via de kabel naar de mengenheid. Er is geen aparte stroomvoorziening noodzakelijk.

Vereisten:

- De mengenheid is gemonteerd.
- De motorisch aangedreven afvoer / overloop is gemonteerd.

- De mengeenheid is toegankelijk en het deksel is verwijderd.
- De motor van de afvoer / overloop is met een 2 m lange kabel (met verlenging 5 m) van de montageplaats van de mengeenheid bereikbaar.
- Kabel met de kabeldoorvoer in de uitsparing aan de rechter kant van de behuizing van de mengeenheid invoeren.



INFO! De aansluiting van de afvoer / overloop moet voor het aansluiten van de netspanning op de mengeenheid plaatsvinden opdat de afvoer wordt herkend.

- Stekker van de kabel op de met „Motor“ gemarkeerde insteekplaats van de besturingseenheid aansluiten.

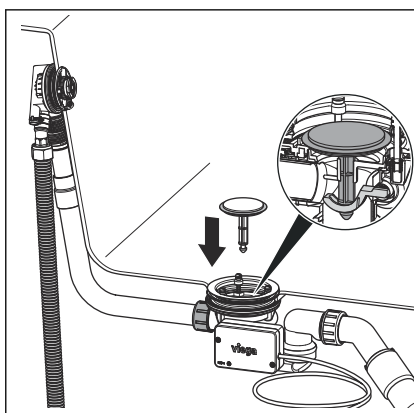
De stekker heeft aan een zijkant rechts en links een groef die bij het insteken naar voren moeten wijzen.

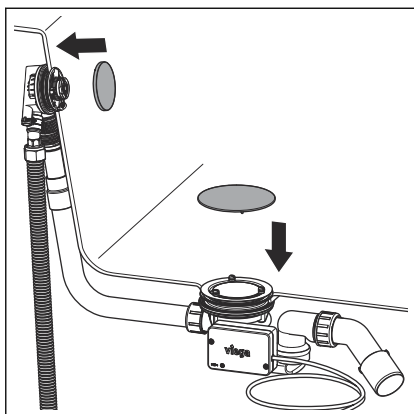
3.2.7 Afbouwset monteren

Monteer de afbouwset pas na afsluiting van alle andere werkzaamheden op de bouwplaats om beschadigingen van de rozet en de ventielkegel te vermijden. Ga hiervoor als volgt te werk:

- Ventielkegel erin zetten.

De stift aan de onderkant van de ventielkegel moet door het middelste gat van het ventielbovendeele in de opname in het afvoerhuis worden geplaatst en daar merkbaar vastklikken (zie gedetailleerde afbeelding).



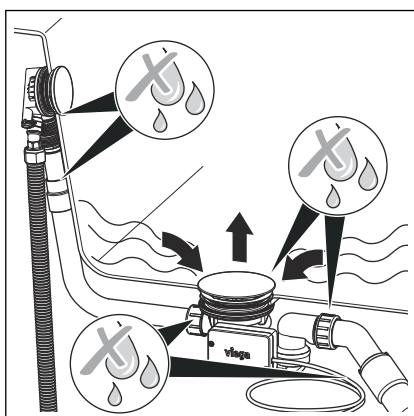


- Overloopprozet uitlijnen en erin drukken.
- Afdekkap op de bevestigingsflens plaatsen en vastdrukken.

De gaten aan de onderkant van de afdekkap moeten op de koppen van de schroeven worden gestoken.

3.2.8 Dichtheidscontrole

Als dichtheidscontrole wordt een zuivere visuele controle uitgevoerd. Controleer vooral de plaatsen die in de volgende tekening zijn gemarkeerd:



- Afvoer/overloop op zichtbare lekkage controleren.

3.3 Bediening

De ventielkegel kan uitsluitend elektronisch worden geopend of gesloten. De bediening vindt plaats via de aangesloten elektronische menigeenheid. De aanwijzingen voor de bediening vindt u in de handleiding van de menigeenheid.

3.4 Onderhoud



AANWIJZING! **Gevaar voor beschadigingen door onge-** **schikte reinigingsmiddelen.**

De volgende reinigingsmiddelen kunnen verchroomde oppervlakken beschadigen en mogen daarom niet worden gebruikt:

- schuurmiddelen
- krassende sponzen
- kalk-, gips- of cementoplosser
- oplosmiddelen of andere zuurhoudende reinigingsmid-
- delen

Voor het regelmatige onderhoud en ter voorkoming van kalkvlekken op draairozet en ventielkegel kan normale zeep of een mild reinigingsmiddel worden gebruikt. In geen geval schuurmiddel of krassende voorwerpen gebruiken.

Grove verontreinigingen ook in de omgeving van het afvoerhuis en de sifon, kunnen met huishoudreiniger worden verwijderd. Daarbij moet erop worden gelet dat het reinigingsmiddel na de voorgeschreven inwerkduur zeer grondig met water moet worden afgespoeld. Er mogen geen resten op de componenten achterblijven.

3.5 Afvalverwijdering

Product en verpakking scheiden in de verschillende materiaalgroepen (bijv. papier, metalen, kunststoffen of non-ferrometalen) en volgens de nationaal geldende wetgeving afvoeren.



Viega Nederland B.V.

info@viega.nl

viega.nl

NL • 2022-08 • VPN150074

