

# Gebruiksaanwijzing

## Tempoplex-afvoer



**Model**  
6962

**Bouwjaar (van)**  
01/2011

**viega**

# Inhoudsopgave

<b>1</b>	<b>Over deze gebruiksaanwijzing</b>	<b>3</b>
	1.1 Doelgroepen	3
	1.2 Markering van aanwijzingen	3
	1.3 Aanwijzing over deze taalversie	4
<b>2</b>	<b>Productinformatie</b>	<b>5</b>
	2.1 Beoogd gebruik	5
	2.1.1 Toepassingen	5
	2.2 Productbeschrijving	6
	2.2.1 Overzicht	6
	2.2.2 Technische gegevens	6
<b>3</b>	<b>Gebruik</b>	<b>7</b>
	3.1 Montage-informatie	7
	3.1.1 Montagevoorwaarden	7
	3.1.2 Inbouwmaten	7
	3.2 Montage	8
	3.2.1 Afvoer monteren	8
	3.2.2 Afvoersysteem aansluiten	10
	3.2.3 Dichtheidscontrole	11
	3.3 Onderhoud	11
	3.4 Afvoer reinigen	11
	3.5 Afvalverwijdering	13

# 1 Over deze gebruiksaanwijzing

Voor dit document gelden auteursrechten, meer informatie hierover kunt u vinden op [viega.com/legal](http://viega.com/legal).

## 1.1 Doelgroepen

De informatie in deze handleiding is bestemd voor de volgende groepen personen:

- Verwarmings- en sanitairinstallateurs resp. voor geïnstrueerd vakpersoneel
- Exploitanten
- Eindverbruikers

Personen die niet over de bovengenoemde opleiding resp. kwalificatie beschikken, is de montage, installatie en eventueel het onderhoud van dit product niet toegestaan. Deze beperking geldt niet voor eventuele aanwijzingen voor de bediening.

Bij de installatie van Viega producten moeten de algemeen erkende regels van de techniek en de Viega gebruiksaanwijzingen in acht worden genomen.

## 1.2 Markering van aanwijzingen

Teksten van waarschuwingen en aanwijzingen zijn afgezet tegen de verdere tekst en extra gemarkeerd met bijbehorende pictogrammen.



### **GEVAAR!**

Waarschuwt voor mogelijk levensgevaarlijk letsel.



### **WAARSCHUWING!**

Waarschuwt voor mogelijk ernstig letsel.



### **VOORZICHTIG!**

Waarschuwt voor mogelijk letsel.



### **AANWIJZING!**

Waarschuwt voor mogelijke materiële schade.



Aanvullende aanwijzingen en tips.

### 1.3 Aanwijzing over deze taalversie

Deze gebruiksaanwijzing bevat belangrijke informatie over product resp. systeemkeuze, montage en inbedrijfstelling, alsmede over het beoogd gebruik en zo nodig over onderhoudsmaatregelen. Deze informatie over producten, de eigenschappen en technische handleiding ervan is gebaseerd op de momenteel geldende normen in Europa (bijv. EN) en/of in Duitsland (bijv. DIN/DVGW).

Sommige passages in de tekst kunnen verwijzen naar technische voorschriften in Europa/Duitsland. Deze voorschriften gelden voor andere landen als adviezen, als daar geen overeenkomstige nationale eisen bestaan. De overeenkomstige nationale wetten, standaards, voorschriften, normen en andere technische voorschriften hebben prioriteit boven de Duitse/Europese richtlijnen in deze handleiding: de hier beschreven informatie is niet bindend voor andere landen en gebieden en dienen, zoals gezegd, enkel als ondersteuning.

## 2 Productinformatie

### 2.1 Beoogd gebruik

#### 2.1.1 Toepassingen



**AANWIJZING!**  
**Gevaar voor beschadigingen door ongeschikte vloeistoffen**

Om de afvoer niet te beschadigen, mag u uitsluitend de volgende vloeistoffen afvoeren:

- In het huishouden gebruikelijk afvalwater met temperaturen tot 95 °C
- De ph-waarde groter zijn dan 4 en kleiner zijn dan 10.

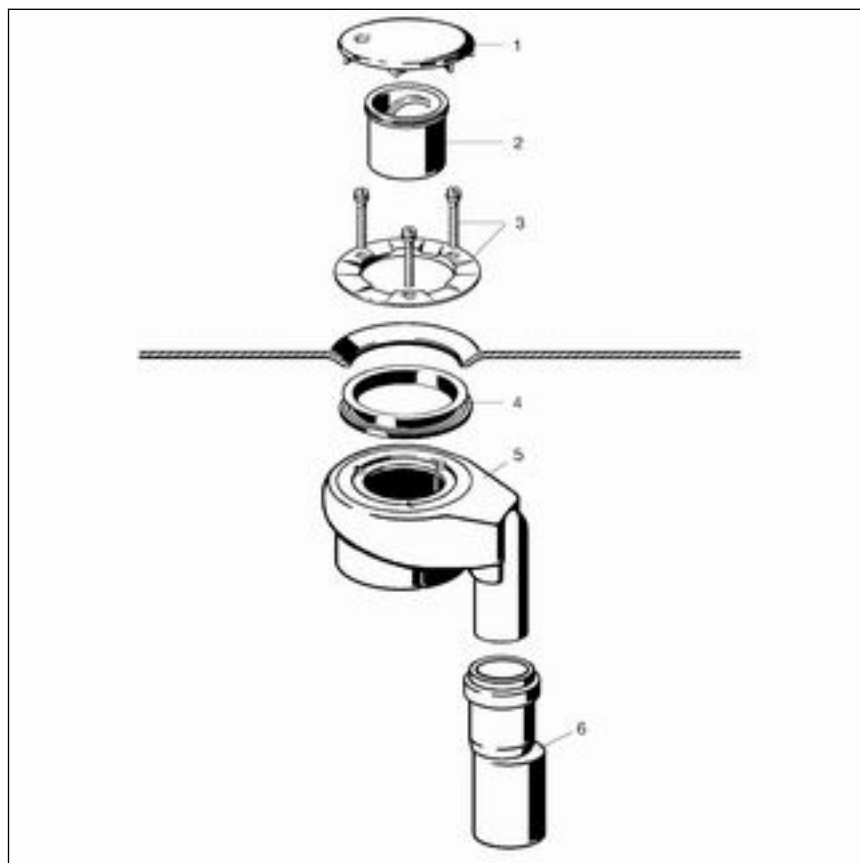
De Tempoplex-afvoer is een afvoer met sifon voor douchebakken met 90 mm groot afvoergat.

Deze Tempoplex-doucheafvoer is geschikt voor de inbouw in vlakke douchebakken.

Precieze informatie over alle douchebakmodellen en de geschikte Viega afvoeren vindt u in de catalogus of in het internet.

## 2.2 Productbeschrijving

### 2.2.1 Overzicht



**Afb. 1: Componenten**

- 1 - Afdekkap
- 2 - Duikpijp
- 3 - Bevestigingsflens met schroeven
- 4 - Afdichting
- 5 - Sifon
- 6 - Verloopstuk 40 / 50 mm met binnenliggende afdichting

### 2.2.2 Technische gegevens

Afvoercapaciteit bij 15 mm waterstuwhoogte	0,64 l / s
Diameter afvoeropening	90 mm
DN (Diameter Nominaal) uitgangsbuis	40 / 50 mm
Hoogte	80 mm
Afmetingen en inbouwdiepte	↳ Hoofdstuk 3.1.2 „Inbouwmaten” op pagina 7
waterslotheogte	50 mm

## 3 Gebruik

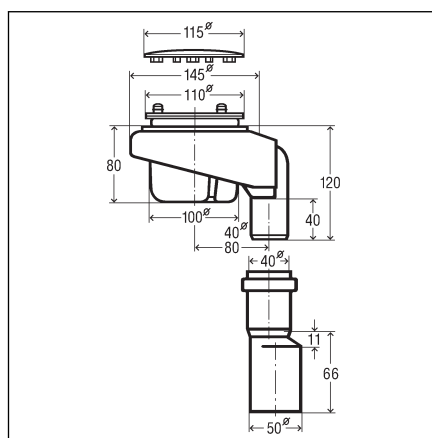
### 3.1 Montage-informatie

#### 3.1.1 Montagevoorwaarden

Voor de montage van de afvoer gelden de volgende voorwaarden:

- De douchebak is geïnstalleerd.
- De afvoerleiding is tot de douchebak geïnstalleerd.
- De onderzijde van de douchebak is toegankelijk.
- De afvoercapaciteit is voldoende bij een waterstuwhoogte van 15 mm.

#### 3.1.2 Inbouwmaten

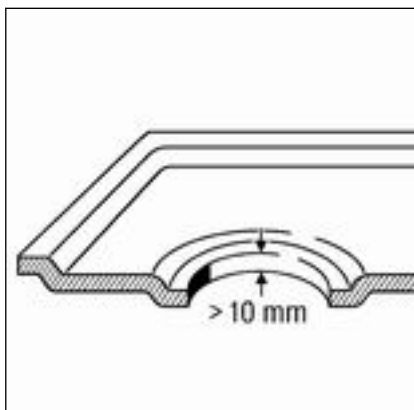


Afb. 2: Maattekening

## 3.2 Montage

### 3.2.1 Afvoer monteren

#### Afdichting delen

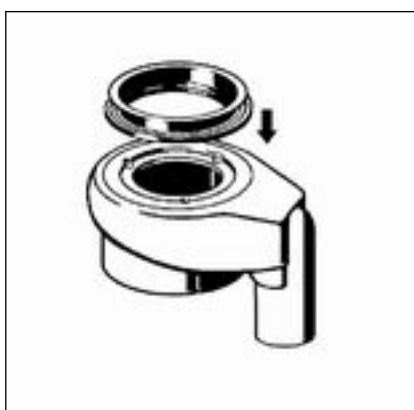


Wanneer de bodem van uw douchebak dikker is dan 10 mm, moet u de afdichting als volgt delen:



► De afdichting bij de uitstulping in twee delen snijden.

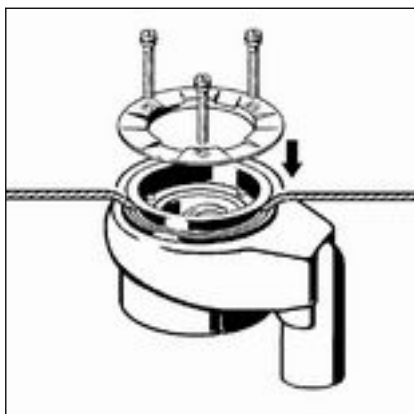
#### Afdichting inzetten



Om de afvoer te monteren, gaat u als volgt te werk:

► Afdichting op het dichtvlak van de afvoer leggen en in de vasthoudgroef drukken.

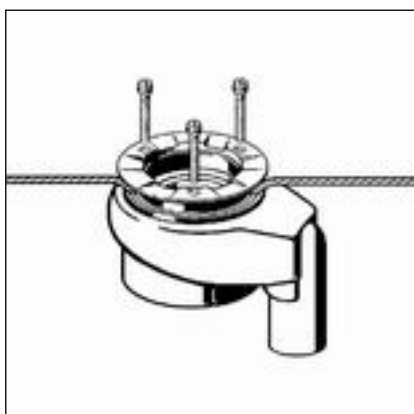




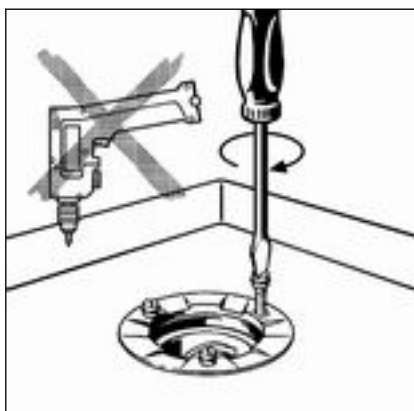
- Plaats het afvoerhuis met afdichting onder de douchebak.
- Bovenste deel van de afdichting door het afvoergat leiden.

**INFO!** Wanneer de afdichting moet worden gedeeld: een afdichtingsdeel op het afvoerhuis plaatsen en het andere afdichtingsdeel in het afvoergat leggen.

### Afvoer bevestigen

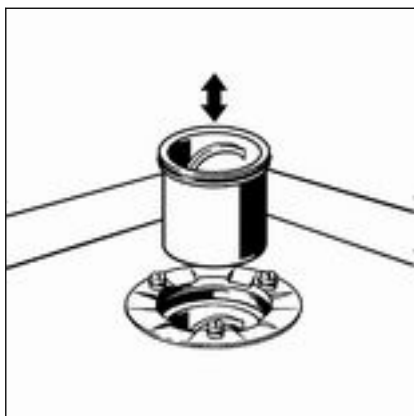


- Schroeven met de hand plaatsen.

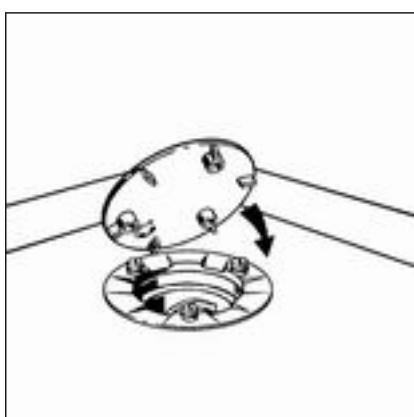


**AANWIJZING!** Alleen een schroevendraaier gebruiken, geen accuschroevendraaier.

- Schroeven gelijkmatig vastdraaien.



► Duikpijp in de sifon plaatsen.



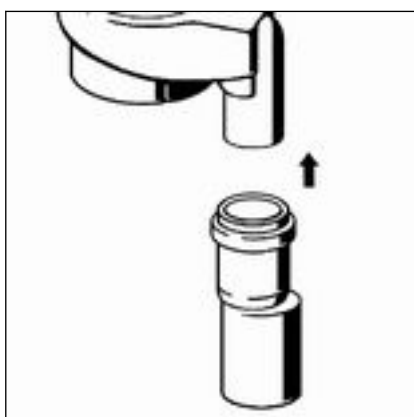
► Druk de afdekkap op de drie bevestigingspunten.

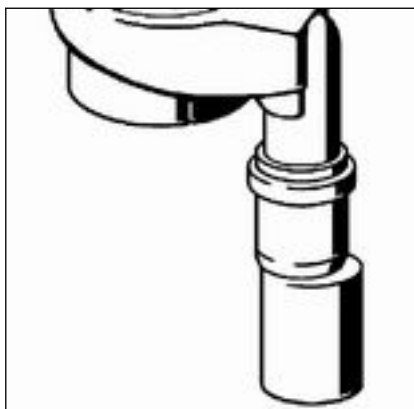
### 3.2.2 Afvoersysteem aansluiten

Ga als volgt te werk om de afvoer aan het afvoersysteem aan te sluiten:

Voorwaarde:

- Het afvoerhuis is op de douchebak geïnstalleerd.
- Afdichting in verloopstuk controleren op integriteit en correct zitten.
- Verloopstuk verticaal van onderen op de Tempoplex-uitgang schuiven.





- Sifon zo uitlijnen dat de afvoer met het verloopstuk op de afvoerleiding kan worden aangesloten.
- Afvoerbuis op het verloopstuk schuiven.

### 3.2.3 Dichtheidscontrole

Als dichtheidscontrole wordt een zuivere visuele controle uitgevoerd.

- De afvoer/overloop op zichtbare lekkage controleren.

## 3.3 Onderhoud



### **AANWIJZING!** **Gevaar voor beschadigingen door ongeschikte reinigingsmiddelen.**

De volgende reinigingsmiddelen kunnen verchroomde oppervlakken beschadigen en mogen daarom niet worden gebruikt:

- schuurmiddelen
- krassende sponzen
- kalk-, gips- of cementoplosser
- oplosmiddelen of andere zuurhoudende reinigingsmiddelen

Voor het regelmatige onderhoud en ter voorkoming van kalkvlekken kan normale zeep of een mild reinigingsmiddel worden gebruikt. In geen geval schuurmiddel of krassende voorwerpen gebruiken.

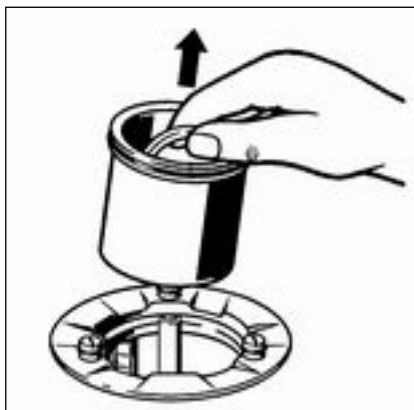
Grove verontreinigingen ook in de omgeving van het afvoerhuis en de sifon, kunnen met huishoudreiniger worden verwijderd. Daarbij moet erop worden gelet dat het reinigingsmiddel na de voorgeschreven inwerkduur zeer grondig met water moet worden afgespoeld. Er mogen geen resten op de componenten achterblijven.

## 3.4 Afvoer reinigen

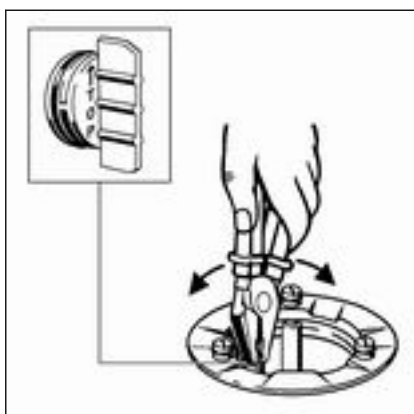


### **AANWIJZING!**

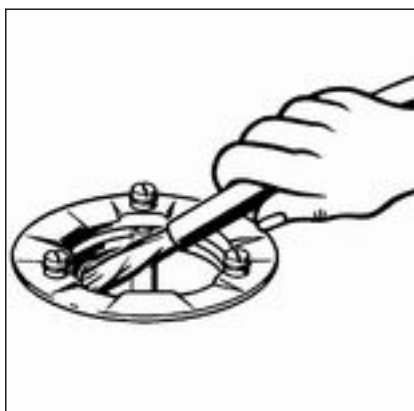
Let er bij de reiniging van het afvoersysteem op de sifon niet te beschadigen.



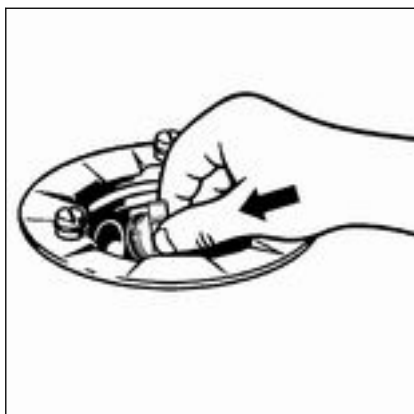
- Afdekkap verwijderen.
- Duikpijp er naar boven uithalen.



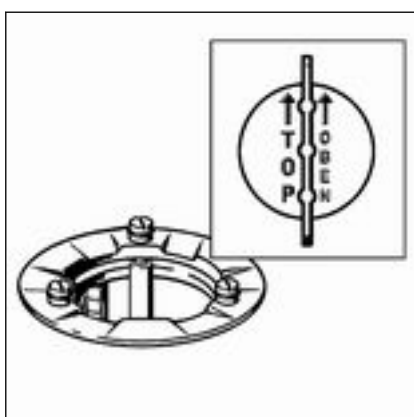
- Voor de vrije toegang tot de uitgangsleding: afsluitstop met een tang aan de lip grijpen en lostrekken.



- Afvoer voorzichtig reinigen, zonder daarbij de garnituur te beschadigen.



- Afsluitstop vlak afsluitend plaatsen.



- Let erop de afsluitstop correct te positioneren. De lip moet verticaal geplaatst zijn.



- Duikpijp plaatsen.
- Afdekkap plaatsen.

### 3.5 Afvalverwijdering

Product en verpakking scheiden in de verschillende materiaalgroepen (bijv. papier, metalen, kunststoffen of non-ferrometalen) en volgens de nationaal geldende wetgeving afvoeren.



**Viega Nederland B.V.**

[info@viega.nl](mailto:info@viega.nl)

[viega.nl](http://viega.nl)

NL • 2022-08 • VPN140262

