

## Gebruiksaanwijzing

# Rotaplex Trio F-afvoer/overloop



voor watertoevoer door afvoerhuis

**Model**  
6148.2

**Bouwjaar (van)**  
08/2015

# Inhoudsopgave

<b>1</b>	<b>Over deze gebruiksaanwijzing</b>	<b>3</b>
	1.1 Doelgroepen	3
	1.2 Markering van aanwijzingen	3
<b>2</b>	<b>Productinformatie</b>	<b>5</b>
	2.1 Beoogd gebruik	5
	2.1.1 Toepassingen	5
	2.2 Productbeschrijving	5
	2.2.1 Overzicht	5
	2.2.2 Technische gegevens	7
<b>3</b>	<b>Gebruik</b>	<b>8</b>
	3.1 Montage-informatie	8
	3.1.1 Montagevoorwaarden	8
	3.1.2 Inbouwmaten	10
	3.1.3 Benodigd gereedschap en materiaal	10
	3.2 Montage	11
	3.2.1 Buisonderbreker aansluiten en monteren	11
	3.2.2 Overloop monteren	13
	3.2.3 Afvoer monteren	14
	3.2.4 Overloop en afvoer verbinden	15
	3.2.5 Afvoersysteem aansluiten	16
	3.2.6 Toevoer aansluiten	17
	3.2.7 Aan elektronische mengarmatuur aansluiten	18
	3.2.8 Afbouwset monteren	19
	3.2.9 Dichtheidscontrole	20
	3.3 Bediening	20
	3.4 Reiniging en onderhoud	21
	3.4.1 Onderhoud	21
	3.4.2 Buisonderbreker reinigen	21
	3.4.3 Afvoer reinigen	23
	3.5 Afvalverwijdering	25

# 1 Over deze gebruiksaanwijzing

Voor dit document gelden auteursrechten, meer informatie hierover kunt u vinden op [viega.com/legal](http://viega.com/legal).

## 1.1 Doelgroepen

De informatie in deze handleiding is bestemd voor de volgende groepen personen:

- Verwarmings- en sanitairinstallateurs resp. voor geïnstrueerd vakpersoneel
- Exploitanten
- Eindverbruikers

Personen die niet over de opleiding resp. de kwalificatie beschikken, is de montage, installatie en eventueel het onderhoud van dit product niet toegestaan. Deze beperking geldt niet voor eventuele aanwijzingen voor de bediening.

Bij de installatie van Viega producten moeten de algemeen erkende regels van de techniek en de Viega gebruiksaanwijzingen in acht worden genomen.

## 1.2 Markering van aanwijzingen

Teksten van waarschuwingen en aanwijzingen zijn afgezet tegen de verdere tekst en extra gemarkeerd met bijbehorende pictogrammen.



### **GEVAAR!**

Dit symbool waarschuwt voor mogelijk levensgevaarlijk letsel.



### **WAARSCHUWING!**

Dit symbool waarschuwt voor mogelijk ernstig letsel.



### **VOORZICHTIG!**

Dit symbool waarschuwt voor mogelijk letsel.



### **AANWIJZING!**

Dit symbool waarschuwt voor mogelijke materiële schade.



Opmerkingen leveren aanvullende nuttige tips.

## 2 Productinformatie

### 2.1 Beoogd gebruik

#### 2.1.1 Toepassingen



#### **AANWIJZING!**

#### **Gevaar voor beschadigingen door ongeschikte vloeistoffen.**

Om de afvoer niet te beschadigen, mag u uitsluitend de volgende vloeistoffen inleiden:

- Vloeistoffen met een pH-waarde boven 4
- In het huishouden gebruikelijk afvalwater met temperaturen tot 95 °C

De Rotaplex Trio F-afvoer / overloop is geschikt voor baden met een afvoergat met 90 mm diameter. De toevoer vindt bijzonder geruisarm door de afvoeropening plaats.

De toevoer / afvoer / overloop met motorisch aangedreven ventielkegelafluiting is geschikt voor gebruik met een van de drie elektronische mengeenheden Multiplex Trio E (model 6146), Multiplex Trio E2 (model 6146.2) of Multiplex Trio E3 (model 6146.215). De afvoer / overloop voldoet aan de eisen conform DIN EN 274. Neem ook de aanwijzingen in de gebruiksaanwijzing van de aangesloten elektronische mengeenheid in acht.

De toevoer / afvoer / overloop kan ook worden gebruikt voor baden met afvoer in het midden.

Precieze informatie over alle badmodellen en de geschikte Viega afvoeren / overlopen vindt u in de catalogus of in het internet.

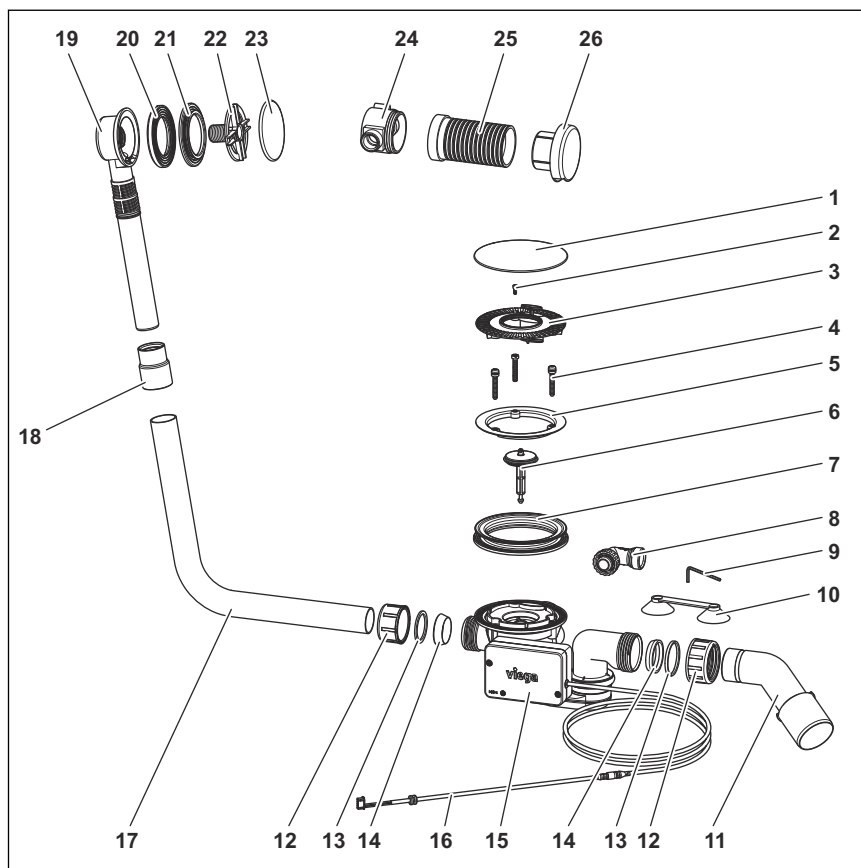


De motor is onderhoudsvrij en mag niet worden gedemonteerd.

### 2.2 Productbeschrijving

#### 2.2.1 Overzicht

De volgende componenten worden meegeleverd met de Rotaplex Trio-afvoer / overloop:



**Afb. 1: Overzicht van de componenten**

- 1 - Afdekkap
- 2 - Bevestigingsschroef
- 3 - Inloopelement
- 4 - Bevestigingsschroeven
- 5 - Bevestigingsflens
- 6 - Ventielkegel
- 7 - Dubbele afdichting
- 8 - Aansluitknie
- 9 - Inbussleutel
- 10 - Zuigvoet
- 11 - Afvoerbocht
- 12 - Wartelmoer
- 13 - Glijring
- 14 - Afdichting
- 15 - Afvoerhuis met motor
- 16 - Aansluitkabel 3 m
- 17 - Overloopbuis
- 18 - Sok
- 19 - Overloophuis
- 20 - Profielafdichting
- 21 - Extra afdichting voor stalen baden
- 22 - Toevoerflens
- 23 - Overlooprozet
- 24 - Behuizing van de buisonderbreker
- 25 - Opzetstuk van de buisonderbreker
- 26 - Rozet van de buisonderbreker

## 2.2.2 Technische gegevens

Afvoercapaciteit (bij 300 mm waterstuwhoogte)	1,0 l/s
Overloopcapaciteit (bij 60 mm waterstuwhoogte)	0,63 l/s
Toevoercapaciteit (bij 0,25 MPa (2,5 bar))	20 l/min
Diameter afvoergat van het bad	90 mm
DN (diameter nominaal) afvoerstuk	40 / 50 mm
Lengte	150–400 mm
Hoogte	180–430 mm
Afmetingen en inbouwdiepte	☞ <i>Hoofdstuk 3.1.2 „Inbouwmaten” op pagina 10</i>
Waterslothoogte	50 mm

## 3 Gebruik

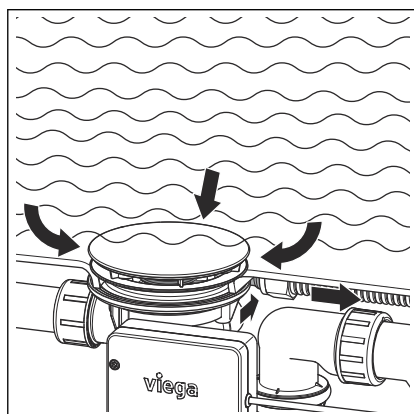
### 3.1 Montage-informatie

#### 3.1.1 Montagevoorwaarden

Voor de montage van de afvoer / overloop gelden de volgende voorwaarden:

- Het bad is geïnstalleerd.
- De afvoerleiding is tot het bad geïnstalleerd.
- De onderzijde van het bad is toegankelijk.

#### Buisonderbreker

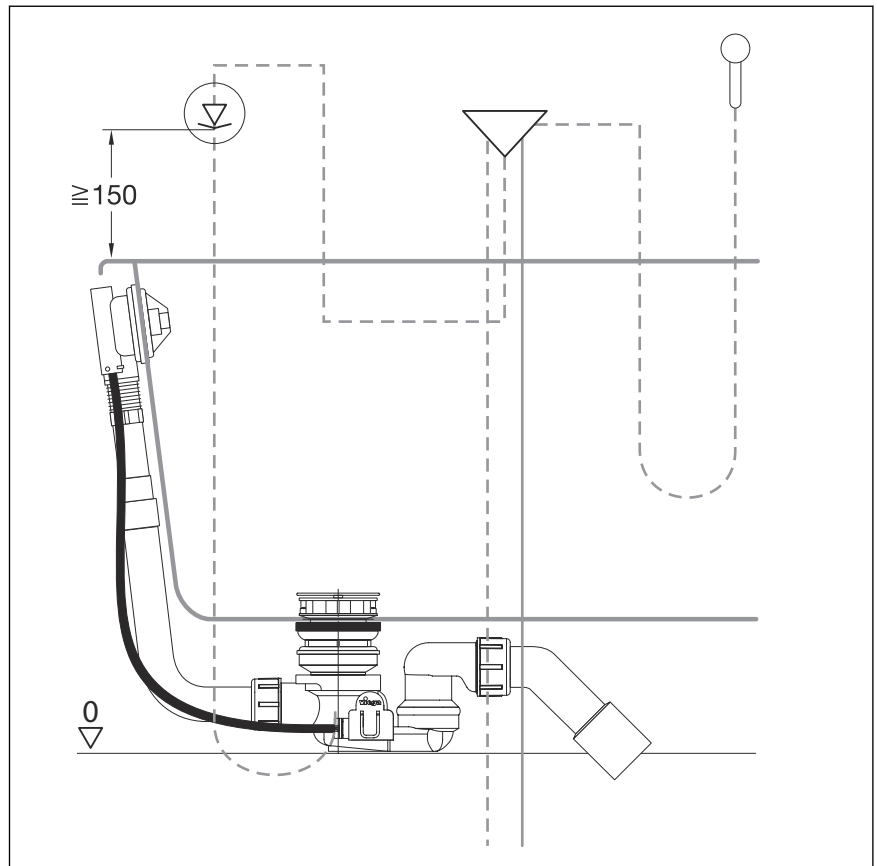


Terugstroomsituatie: in onderdruksituaties kan er bij een vol bad badwater terugstromen in het drinkwatersysteem.

Om ervoor te zorgen dat er geen badwater in het drinkwatersysteem kan terugstromen, moet in de leiding tussen de afsluitarmatuur en de badtoevoer een buisonderbreker worden geïnstalleerd.

De volgende schematische afbeelding geeft aan hoe deze opbouw eruit moet zien:



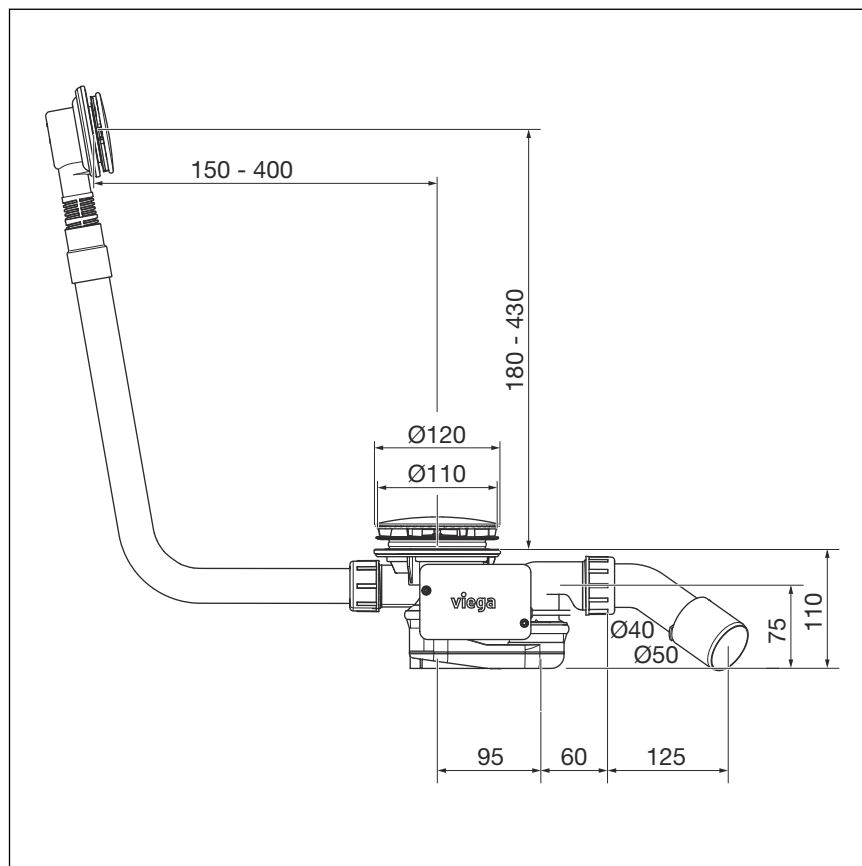


**Afb. 2: Montageschema met buisonderbreker**

Het is belangrijk dat de buisonderbreker verticaal in de stroomrichting en minstens 150 mm boven de bovenkant van het bad wordt gemonteerd.

Neem hiervoor de plaatselijke normen en voorschriften in acht.

### 3.1.2 Inbouwmaten



Afb. 3: Maattekening

### 3.1.3 Benodigd gereedschap en materiaal

#### Gereedschap

Voor de montage heeft u het volgende gereedschap nodig:


- Fijngetande zaag
- Montagehulp (meegeleverd)
- Inbussleutel (SW 3)(meegeleverd)

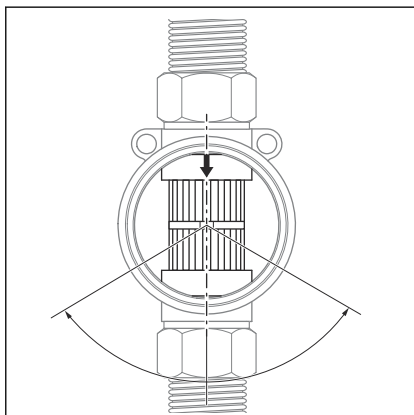
#### Materiaal

Het volgende materiaal (buizen en aansluitmateriaal) voor de aansluiting van de watertoevoer moet apart worden gekocht en bij de montage aanwezig zijn.

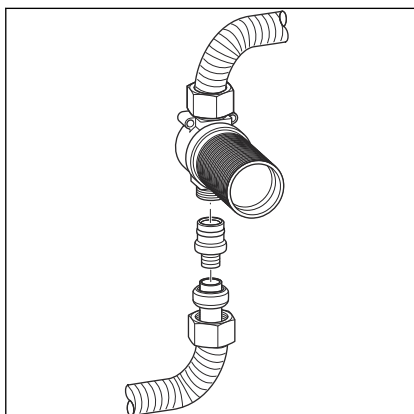
## 3.2 Montage

### 3.2.1 Buisonderbreker aansluiten en monteren

De buisonderbreker moet voor de voltooiing van de werkzaamheden aan de wanden volgens het schema in  *Hoofdstuk 3.1.1 „Montagevoorwaarden” op pagina 8* voor de latere installatie van het bad worden gemonteerd. Ga hiervoor als volgt te werk:

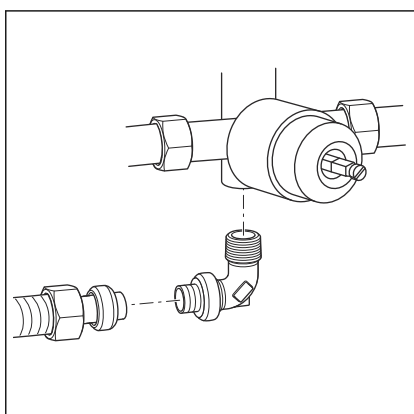


- De stromingsrichting verloopt van schuin tot loodrecht omlaag.
- Achter de buisonderbreker stijgt de leiding niet verder.
- De noodzakelijke toebehoren (buizen, aansluitstukken  $\frac{3}{4}$  inch) voor de volledige montage is aanwezig.
- De beschermdop bevindt zich tijdens de montage nog op de opzetschacht.



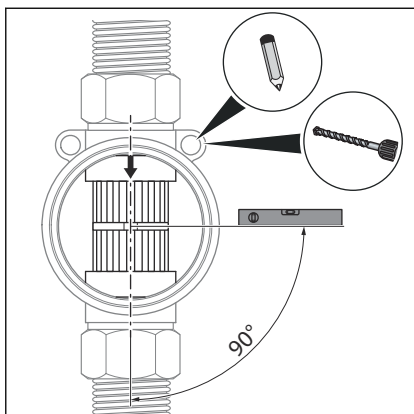
**INFO! Wij tonen hier de montage met de Viega stekerverbinding. De montage kan ook met ander aansluitmateriaal worden uitgevoerd. Neem desgewenst de handleiding van de fabrikant in acht.**

- Wartelmoer en klemring op de buis schuiven.
- Viega steekzitting tot de aanslag in de buis steken.  
Euroconus-verbindingen zijn niet compatibel.
- Vrije uiteinde van de steekzitting in de aansluiting van de buisonderbreker schuiven.
- Buis met wartelmoer aan de buisonderbreker vastschroeven.
- Werkwijze met de tweede buis herhalen.

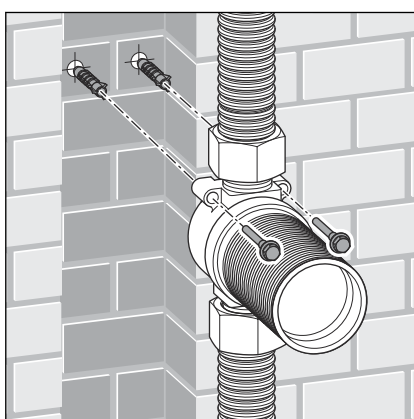


**INFO! Wij tonen hier de montage met de Viega stekerverbinding. De montage kan ook met ander aansluitmateriaal worden uitgevoerd. Neem desgewenst de handleiding van de fabrikant in acht.**

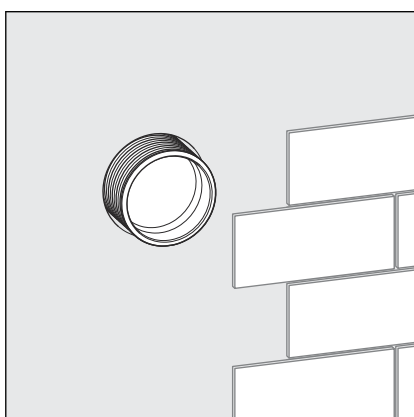
- Overgangsbocht afdichten en in de aansluiting van de mengkraan draaien.
- Wartelmoer en klemring op de buis schuiven.
- Buis met wartelmoer aan de overgangsbocht vastschroeven.
- Het vrije buiseinde tot de aansluitplaats van de bad-afvoer/overloop leggen.



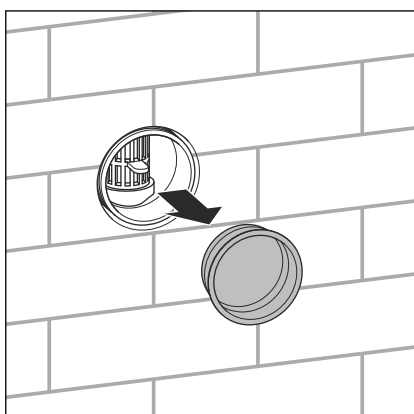
- Buisonderbreker uitlijnen.
- Boorgaten tekenen.
- Gaten boren.



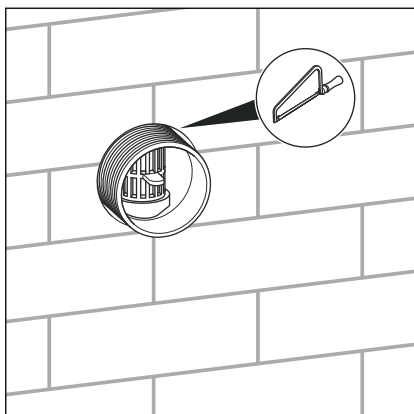
- Buisonderbreker met twee kruiskopschroeven (maat 4,5 of 5) eraan schroeven.
- Buisonderbreker en aansluitleidingen met mortel opvullen.



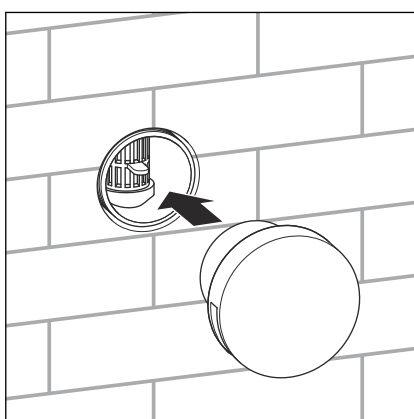
- Wand betegelen.



- Beschermdop verwijderen.

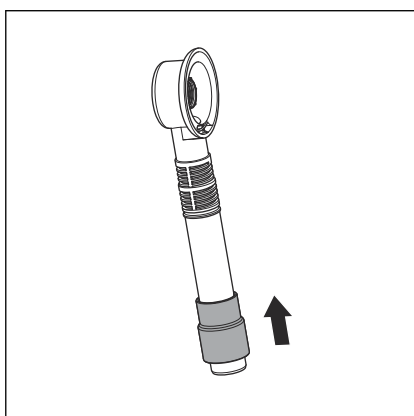


- Schachtopzetstuk met een zaag met fijne tanden inkorten.  
Het schachtopzetstuk moet vlak afsluiten met het tegelvlak.
- Schachtopzetstuk bij verontreiniging reinigen.



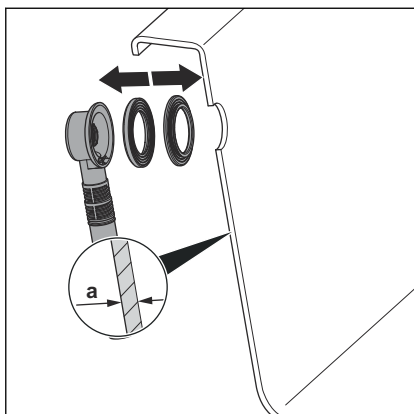
- Rozet in het schachtopzetstuk plaatsen.

### 3.2.2 Overloop monteren

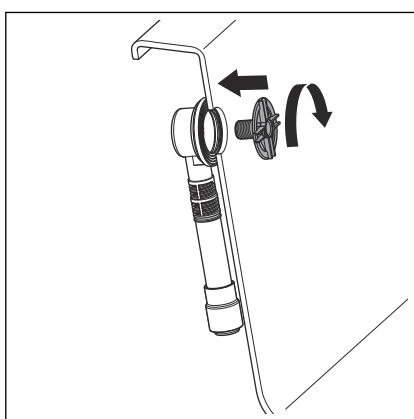


Ga voor de montage van de overloop als volgt te werk:

- Rubberen sok op de buis van het overloophuis schuiven.  
De onderste rand moet vlak afsluiten met de rand van de overloopbuis.

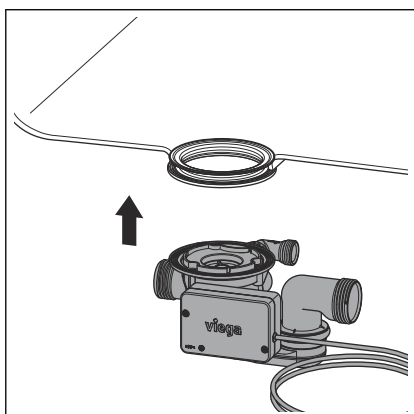


- Profielafdichting in overloophuis monteren.
- Wanneer de wanddikte  $a$  kleiner is dan 3 mm is (bij stalen baden), dan een extra afdichting tussen profielafdichting en bad plaatsen.



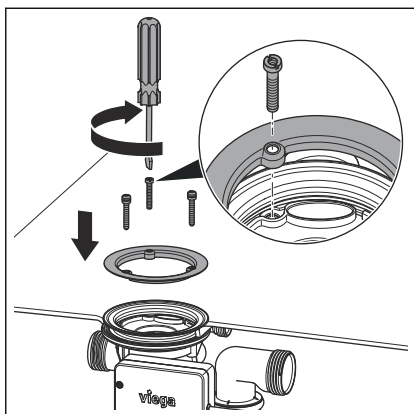
- Overloophuis van buiten tegen overloopopening van het bad houden.
- Bevestigingsflens met de hand in het overloophuis draaien.  
Tangen of ander gereedschap kunnen de bevestigingsflens beschadigen. Draai de bevestigingsflens uitsluitend met de hand.

### 3.2.3 Afvoer monteren



Om de afvoer te monteren, gaat u als volgt te werk:

- Dubbele afdichting in de afvoeropening van het bad plaatsen.
- Afvoerhuis van onderen zodanig tegen de dubbele afdichting positioneren dat de opstaande rand van het afvoerhuis zich in de uitsparing van de dubbele afdichting bevindt.



- Bevestigingsflens in de dubbele afdichting plaatsen.
- Bevestigingsschroeven in het afvoerhuis plaatsen en handvast aandraaien.

De schroef met het binnendraad moet in het gat links van de toevoeropening in het afvoerhuis (zie gedetailleerde afbeelding).

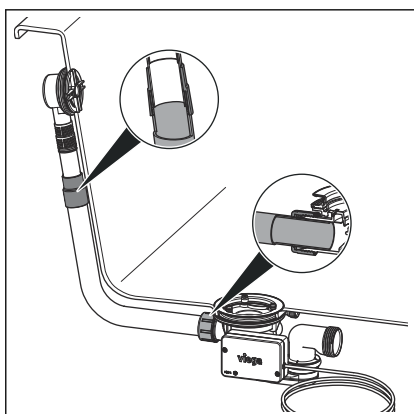
**INFO! Accuschroevendraaiers en dergelijk gereedschap kunnen het product beschadigen. Trek de schroeven uitsluitend met de hand vast.**

### 3.2.4 Overloop en afvoer verbinden

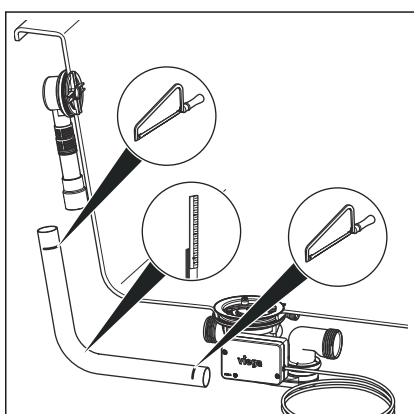
Nadat de overloop en de afvoer gemonteerd zijn, moet u beide met de overloopbuis verbinden. Ga hiervoor als volgt te werk:

Vereisten:

- De overloop is in de overloopopening gemonteerd.
- De afvoer is vast aan de bodem van het bad gemonteerd.



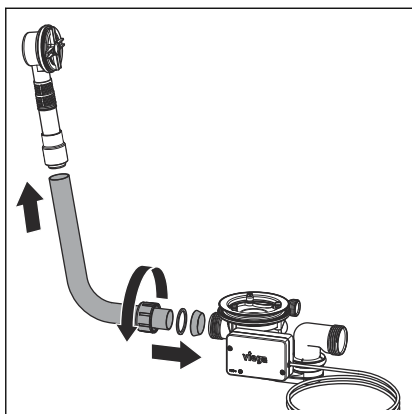
**AANWIJZING! Wanneer de buizen bij buisverbindingen niet ver genoeg in elkaar steken, worden de verbindingen ondicht. Houd daarom bij iedere verbinding een minimale insteekdiepte van 15 mm aan.**



- Buis van het overloophuis parallel tot de overloopbuis houden en de plaatsen markeren waarop de afvoer en de overloop moeten worden aangesloten.

Insteekdiepte van minstens 15 mm aanhouden!

- Overloopbuis op de gemarkeerde lengte afzagen en evt. ontbramen.



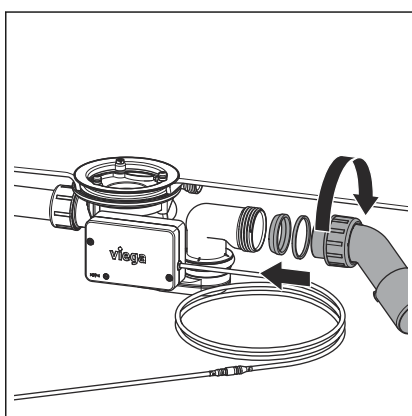
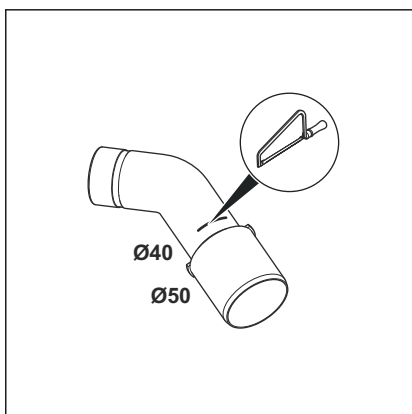
- Boveneind van de overloopbuis in de rubberen mof schuiven.  
Insteekdiepte van minstens 15 mm aanhouden!
- Wartelmoer, glijring en afdichting op het onderste uiteinde van de afvoerbocht schuiven.
- Wartelmoer aan het afvoerhuis vastschroeven.

### 3.2.5 Afvoersysteem aansluiten

Ga als volgt te werk om de afvoer/overloop aan het afvoersysteem aan te sluiten:

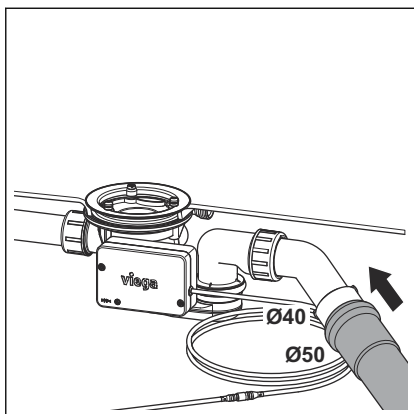
Vereisten:

- De overloop en het afvoerhuis zijn op het bad geïnstalleerd.
- De verbinding tussen overloop en afvoer is gemaakt.
- Wanneer de afvoerbuis slechts een diameter van 40 mm heeft, de afvoerbocht afzagen.



- Wartelmoer, glijring en afdichting op de afvoerbocht schuiven.
- Wartelmoer aan het afvoerhuis vastschroeven.  
Insteekdiepte van minstens 15 mm aanhouden!





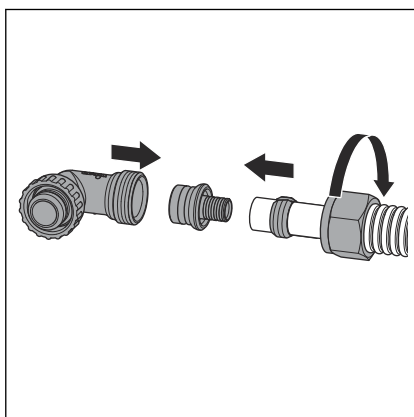
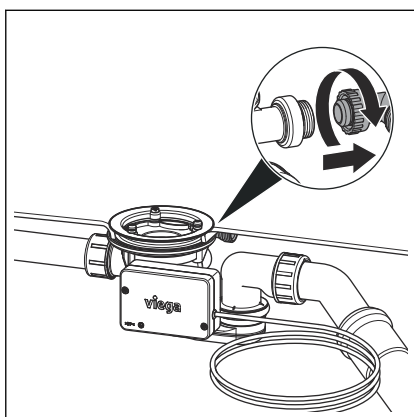
- De afvoer aan de scharnierplaats draaien tot de gewenste positie is bereikt.
- Afvoerbuïs op de afvoerbocht schuiven.

### 3.2.6 Toevoer aansluiten

Ga als volgt te werk om de watertoevoer aan het afvoerhuis aan te sluiten:

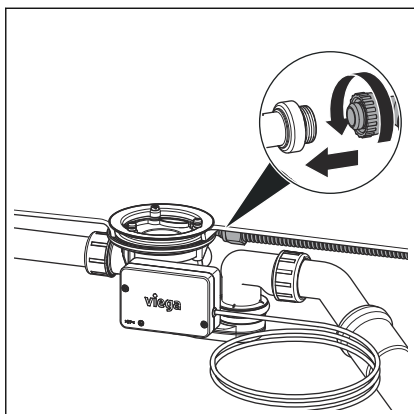
Vereïsten:

- Een aansluitset (bijv. de buïsonderbrekerset) is aanwezig.
- Een buïsonderbreker is aan de toevoerleiding geïnstalleerd.
- Overloop en afvoer zijn gemonteerd.
- Overloop en afvoer zijn verbonden.
- De aansluiting op het afvoersysteem is gemaakt.
- Wartelmoer van de aansluitknie van het afvoerhuis losschroeven en aansluitknie verwijderen.



**INFO!** Wij tonen hier de montage met de Viega stekerverbinding. De montage kan ook met ander aansluitmateriaal worden uitgevoerd. Neem desgewenst de handleiding van de fabrikant in acht.

- Wartelmoer en klemring (onderdelen van de aansluitset) op de watervoerende buï schuiven.
- Smalle uiteinde van de schroefkoppeling (onderdeel van de aansluitset) tot aan de aanslag in de buï steken.
- Vrije uiteinde van de schroefkoppeling in de aansluitknie schuiven.
- Buis met wartelmoer op de aansluitknie vastschroeven.



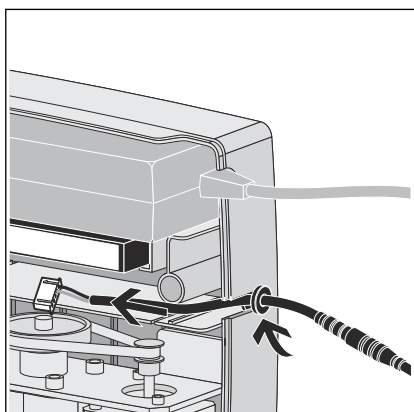
- Aansluitknie aan de aansluiting van het afvoerhuis zetten en wartelmoer met de hand aandraaien.

### 3.2.7 Aan elektronische mengarmatuur aansluiten

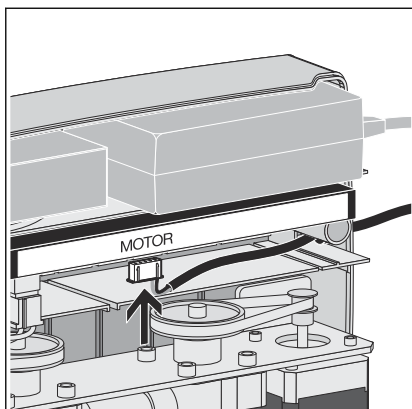
Om de motor van de afvoer / overloop via het bedieningselement van de elektronische mengarmatuur te kunnen bedienen, moet de kabel van de motor op de mengeenheid worden aangesloten. De stroomvoorziening van de motor vindt plaats via de kabel naar de mengeenheid. Er is geen aparte stroomvoorziening noodzakelijk.

Vereisten:

- De mengeenheid is gemonteerd.
- De motorisch aangedreven afvoer / overloop is gemonteerd.
- De mengeenheid is toegankelijk en het deksel is verwijderd.
- De motor van de afvoer / overloop is met een 2 m lange kabel (met verlenging 5 m) van de montageplaats van de mengeenheid bereikbaar.



- Kabel met de kabeldoorvoer in de uitsparing aan de rechter kant van de behuizing van de mengeenheid invoeren.



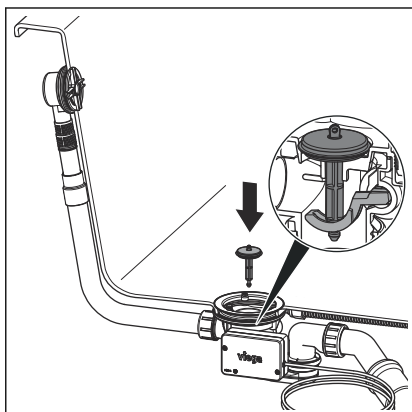
**INFO!** De aansluiting van de afvoer / overloop moet voor het aansluiten van de netspanning op de mengeenheid plaatsvinden opdat de afvoer wordt herkend.

- Stekker van de kabel op de met „Motor” gemarkeerde insteekplaats van de besturingseenheid aansluiten.

De stekker heeft aan een zijkant rechts en links een groef die bij het insteken naar voren moeten wijzen.

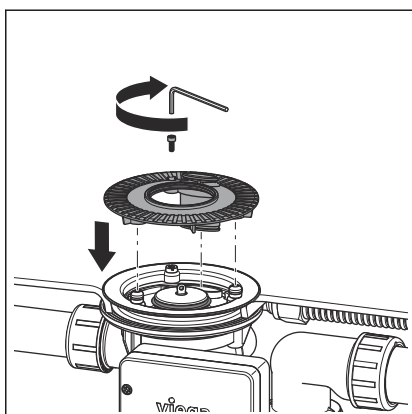
### 3.2.8 Afbouwset monteren

Monteer de afbouwset pas na afsluiting van alle andere werkzaamheden op de bouwplaats om beschadigingen van de rozet en de ventielkegel te vermijden. Ga hiervoor als volgt te werk:



- Ventielkegel erin zetten.

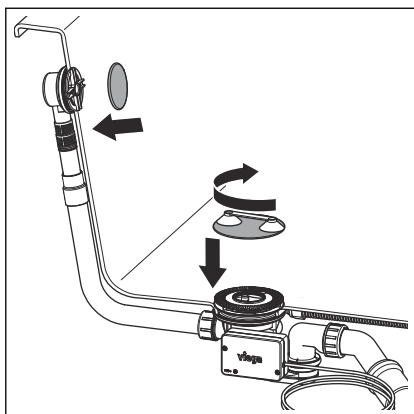
De stift aan de onderkant van de ventielkegel moet door het middelste gat van het ventielbovendee in de opname in het afvoerhuis worden geplaatst en daar merkbaar vastklikken (zie gedetailleerde afbeelding).



- Inloopelement in het afvoerhuis plaatsen.

De schacht aan de kant van het inloopelement moet in de opname in het afvoerhuis worden ingevoerd.

- Inbusbout van het inloopelement met de inbusleutel (SW 3) aanhalen.

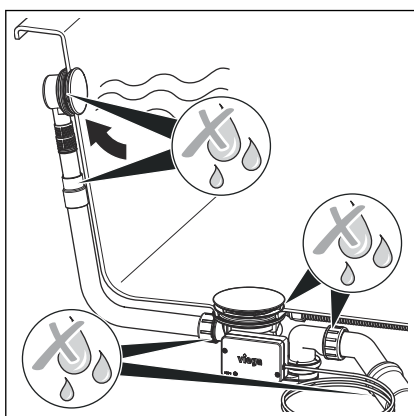


- Overloopprozet uitlijnen en erin drukken.
- Afdekkap op de bevestigingsflens plaatsen en er met de hand inschroeven.

De zuigvoet moet voor een beter houvast worden gebruikt.

### 3.2.9 Dichtheidscontrole

Als dichtheidscontrole wordt een zuivere visuele controle uitgevoerd. Controleer vooral de plaatsen die in de volgende tekening zijn gemarkeerd:



- Afvoer/overloop op zichtbare lekkage controleren.

## 3.3 Bediening

De ventielkegel kan uitsluitend elektronisch worden geopend of gesloten. De bediening vindt plaats via de aangesloten elektronische menigeenheid. De aanwijzingen voor de bediening vindt u in de handleiding van de menigeenheid.

## 3.4 Reiniging en onderhoud

### 3.4.1 Onderhoud



#### **AANWIJZING!**

#### **Gevaar voor beschadigingen door ongeschikte reinigingsmiddelen.**

De volgende reinigingsmiddelen kunnen verchromde oppervlakken beschadigen en mogen daarom niet worden gebruikt:

- schuurmiddelen
- krassende sponzen
- kalk-, gips- of cementoplosser
- oplosmiddelen of andere zuurhoudende reinigingsmiddelen

Voor het regelmatige onderhoud en ter voorkoming van kalkvlekken op draairozet en ventielkegel kan normale zeep of een mild reinigingsmiddel worden gebruikt. In geen geval schuurmiddel of krassende voorwerpen gebruiken.

Grove verontreinigingen ook in de omgeving van het afvoerhuis en de sifon, kunnen met huishoudreiniger worden verwijderd. Daarbij moet erop worden gelet dat het reinigingsmiddel na de voorgeschreven inwerkduur zeer grondig met water moet worden afgespoeld. Er mogen geen resten op de componenten achterblijven.

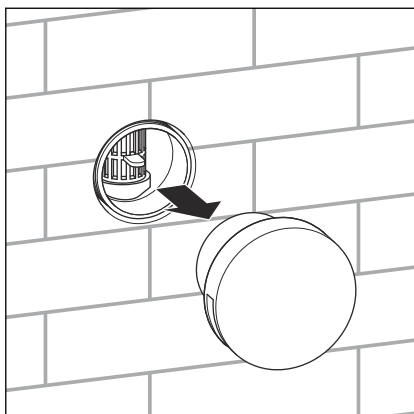
### 3.4.2 Buisonderbreker reinigen

De buisonderbreker moet regelmatig worden gereinigd omdat kalkaanslag op het membraan de functie kan belemmeren. Het reinigingsinterval is afhankelijk van de plaatselijke waterkwaliteit en moet bij de montage worden bepaald.

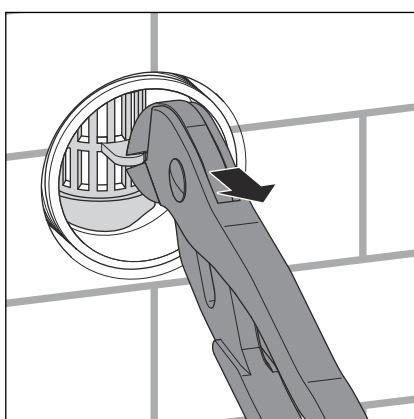


Bij sterke aanslag moet het inzetstuk met de membraan worden vervangen om de functionaliteit van de buisonderbreker te garanderen.

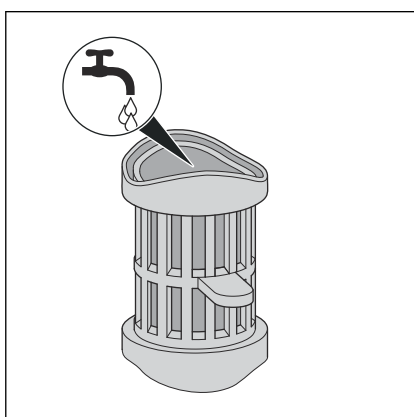
Ga als volgt te werk om het inzetstuk met de membraan te reinigen of te vervangen:



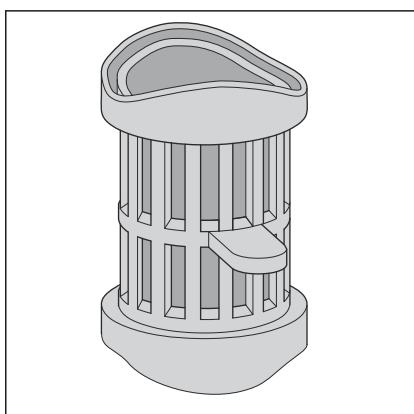
► Rozet verwijderen.



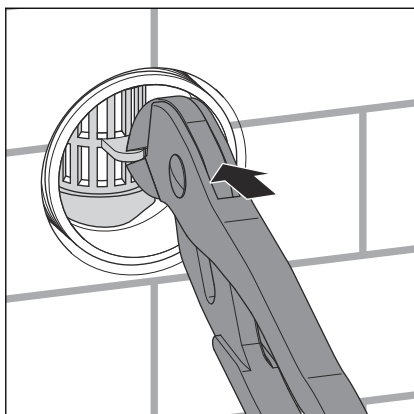
► Inzetstuk met een waterpomptang uit de behuizing trekken.



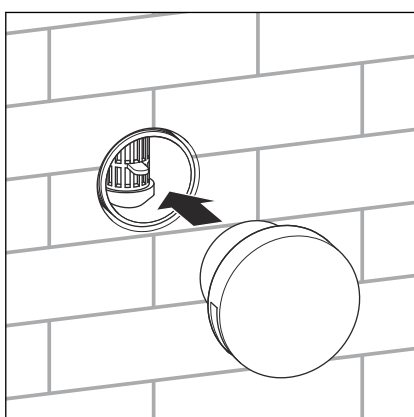
► Wanneer slechts lichte kalkaanslag en verontreiniging kan worden vastgesteld, dan het inzetstuk voorzichtig spoelen.



► Wanneer sterke kalkaanslag en verontreiniging kan worden vastgesteld, dan een nieuw inzetstuk (model 6161.82) gebruiken.



- Inzetstuk met een waterpomptang loodrecht naar voren in de behuizing van de buisonderbreker plaatsen.

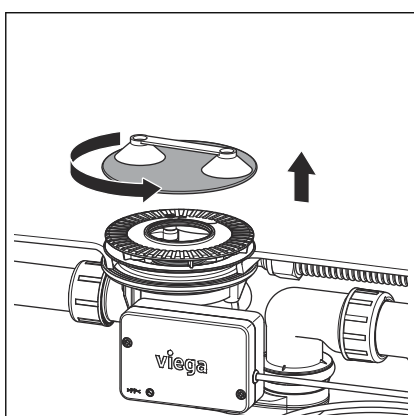


- Rozet in het schachtopzetstuk plaatsen.

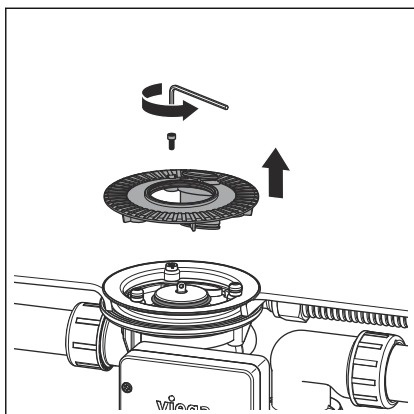
### 3.4.3 Afvoer reinigen

De afvoer moet regelmatig worden gereinigd. Het reinigingsinterval hangt af van het gebruik van de badinstallatie.

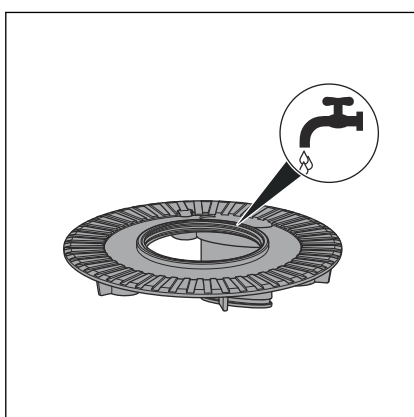
Ga als volgt te werk om de afvoer te reinigen:



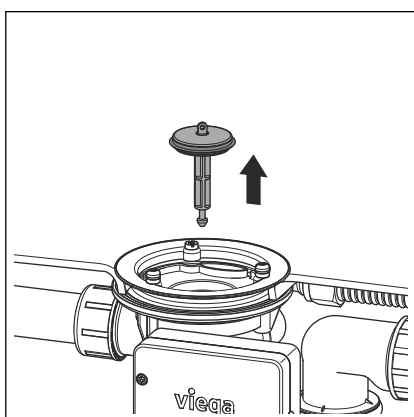
- Afdekkap met behulp van de zuigvoet losschroeven.



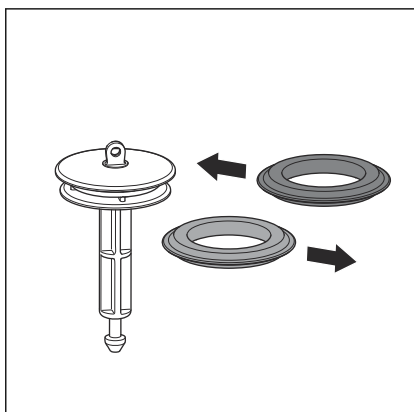
- Inbusbout van het inloopelement met de inbusleutel (SW 3) losdraaien.
- Inloopelement verwijderen.



- Inloopelement reinigen onder stromend water.
- Geen scherpe of puntige voorwerpen gebruiken omdat deze het materiaal kunnen beschadigen.

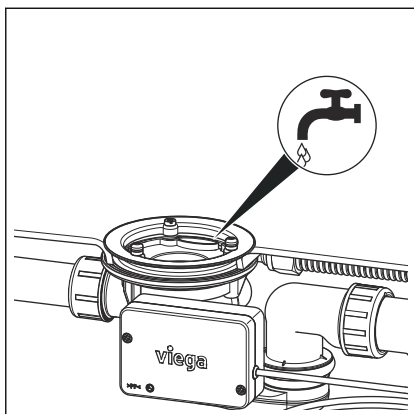


- Ventielkegel verwijderen.



- Wanneer de afdichting van de ventielkegel beschadigd of sterk verkalkt is, dan de afdichting verwijderen.
  - Nieuwe afdichting in de uitsparing van de ventielkegel zetten.
- Gebruik alleen originele reserveafdichtingen van Viega (model 6162-268), die voor de ventielkegel bestemd zijn.





► Afvoerhuis indien nodig met stromend water en mild reinigingsmiddel reinigen.

**INFO!** Gebruik geen agressieve reinigingsmiddelen of ontstoppingsmiddelen omdat deze de kunststof van het afvoerhuis kunnen aantasten.



De montage wordt in omgekeerde volgorde uitgevoerd.

### 3.5 Afvalverwijdering

Product en verpakking scheiden in de verschillende materiaalgroepen (bijv. papier, metalen, kunststoffen of non-ferrometalen) en volgens de nationaal geldende wetgeving afvoeren.



**Viega Nederland B.V.**

[info@viega.nl](mailto:info@viega.nl)

[viega.nl](http://viega.nl)

NL • 2022-08 • VPN150075

