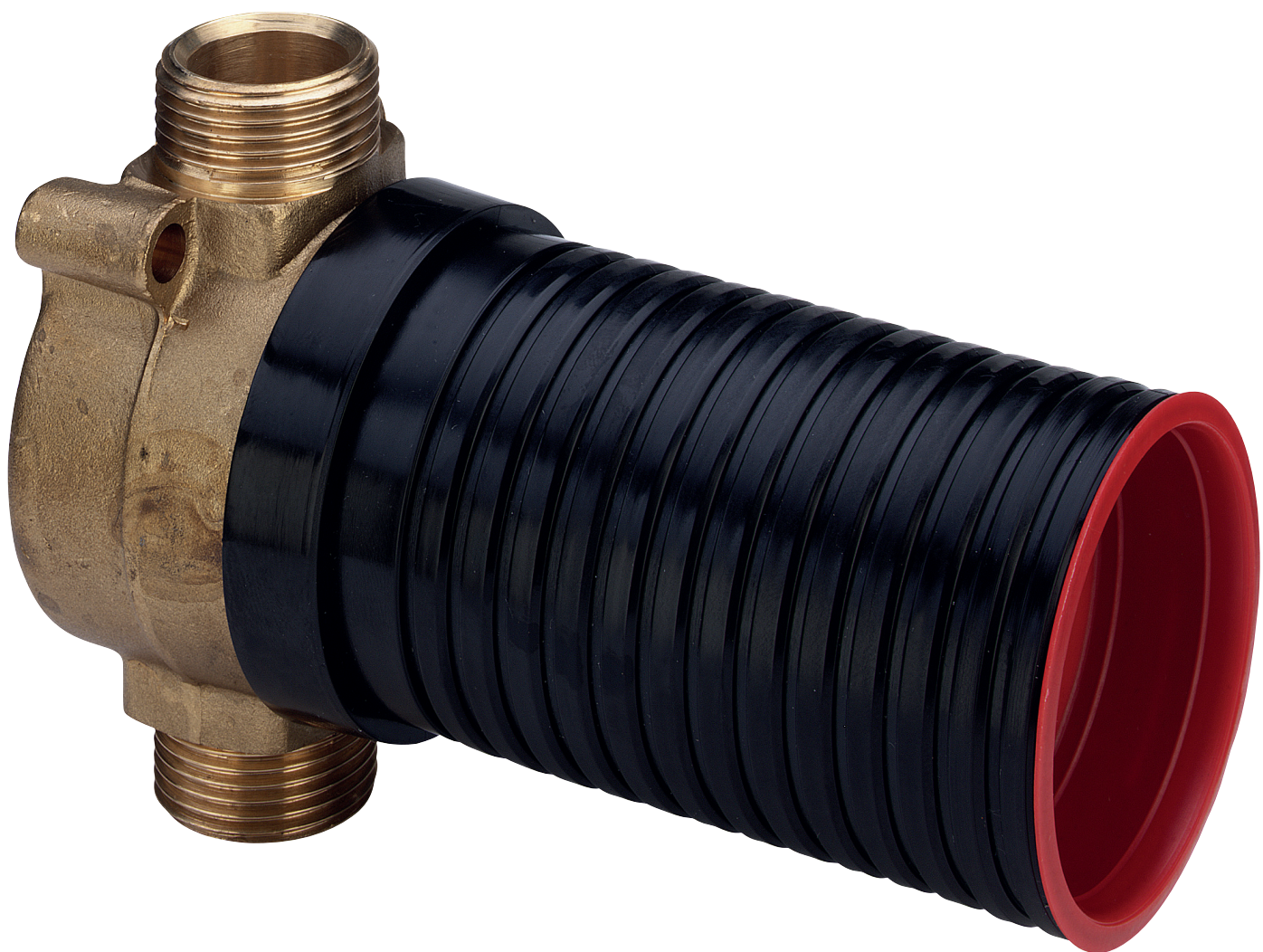


Inbouwbuisonderbreker
Gebruiksaanwijzing



Model
6161.81

Bouwjaar:
van 02/1998

nl_NL



Inhoudsopgave

1	Over deze gebruiksaanwijzing	4
1.1	Doelgroepen	4
1.2	Markering van aanwijzingen	4
1.3	Aanwijzing over deze taalversie	5
2	Productinformatie	6
2.1	Normen en regelgevingen	6
2.2	Beoogd gebruik	6
2.2.1	Toepassingen	6
2.3	Productbeschrijving	7
2.3.1	Overzicht	7
2.3.2	Drinkwaterbescherming	7
2.3.3	Technische gegevens	8
2.4	Vereiste toebehoren	8
3	Gebruik	11
3.1	Montage-informatie	11
3.1.1	Montagevoorwaarden	11
3.1.2	Inbouwmaten	11
3.1.3	Benodigd gereedschap en materiaal	11
3.2	Montage	12
3.2.1	Buisonderbreker monteren	12
3.2.2	Badtoevoer aansluiten	16
3.2.3	Dichtheidscontrole	16
3.3	Reiniging en onderhoud	16
3.4	Afvalverwijdering	19

1 Over deze gebruiksaanwijzing

1.1 Doelgroepen

De informatie in deze handleiding is bestemd voor de volgende groepen personen:

- Verwarmings- en sanitairinstallateurs resp. voor geïnstrueerd vakpersoneel
- Exploitanten
- Eindverbruikers

Personen die niet over de opleiding resp. de kwalificatie beschikken, is de montage, installatie en eventueel het onderhoud van dit product niet toegestaan. Deze beperking geldt niet voor eventuele aanwijzingen voor de bediening.

Bij de installatie van Viega producten moeten de algemeen erkende regels van de techniek en de Viega gebruiksaanwijzingen in acht worden genomen.

1.2 Markering van aanwijzingen

Teksten van waarschuwingen en aanwijzingen zijn afgezet tegen de verdere tekst en extra gemarkeerd met bijbehorende pictogrammen.



GEVAAR!

Dit symbool waarschuwt voor mogelijk levensgevaarlijk letsel.



WAARSCHUWING!

Dit symbool waarschuwt voor mogelijk ernstig letsel.



VOORZICHTIG!

Dit symbool waarschuwt voor mogelijk letsel.



AANWIJZING!

Dit symbool waarschuwt voor mogelijke materiële schade.



Opmerkingen leveren aanvullende nuttige tips.

1.3 Aanwijzing over deze taalversie

Deze gebruiksaanwijzing bevat belangrijke informatie over product resp. systeemkeuze, montage en inbedrijfstelling, alsmede over het beoogd gebruik en zo nodig over onderhoudsmaatregelen. Deze informatie over producten, de eigenschappen en technische handleiding ervan is gebaseerd op de momenteel geldende normen in Europa (bijv. EN) en/of in Duitsland (bijv. DIN/DVGW).

Sommige passages in de tekst kunnen verwijzen naar technische voorschriften in Europa/Duitsland. Deze moeten voor andere landen als adviezen gelden, als daar geen overeenkomstige nationale eisen bestaan. De overeenkomstige nationale wetten, standaards, voorschriften, normen en andere technische voorschriften hebben prioriteit boven de Duitse/Europese richtlijnen in deze handleiding: de hier beschreven informatie is niet bindend voor andere landen en gebieden en dienen, zoals gezegd, enkel als ondersteuning.

2 Productinformatie

2.1 Normen en regelgevingen

De volgende normen en regelgevingen zijn van toepassing op Duitsland / Europa. Nationale regelgevingen vindt u op de betreffende website van het land onder viega.nl/normen.

Regelgeving uit de paragraaf: drinkwaterbescherming

Geldigheidsgebied / Aanwijzing	Voor Duitsland geldende regelgeving
Wanneer de in paragraaf ↪ Hoofdstuk 2.3.2 "Drinkwaterbescherming" op pagina 7 genoemde punten bij de installatie in acht worden genomen voldoet de inbouwbuisonderbreker aan de normatieve eisen.	EN 1717

2.2 Beoogd gebruik

2.2.1 Toepassingen

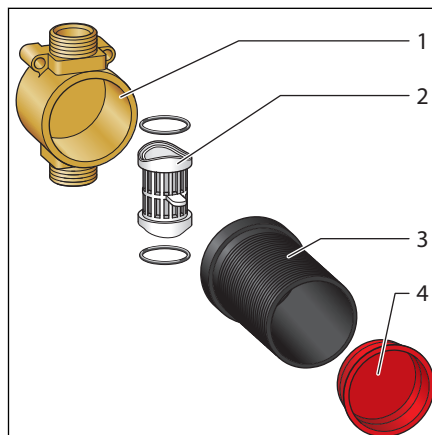
De inbouwbuisonderbreker model 6161.81 is geschikt voor Multiplex Trio afvoeren en overlopen en voor Rotaplex Trio afvoeren en overlopen.

Een bijbehorende rozet Visign RU1, model 6161.80, of Visign RU2, model 6161.89 wordt niet meegeleverd en moet apart worden verkregen.

De inbouwbuisonderbreker moet aan buizen en leidingen worden aangesloten die geschikt zijn voor drinkwater. Voor de aansluiting zijn 3/4-inch-overgangsstukken geschikt, Viega steekzitting-aansluitschroefkoppelingen zijn ook compatibel (bijv. Viega steekzitting Sanfix-P-aansluitschroefkoppeling model 2119 of Raxofix-aansluitschroefkoppeling model 5329). Euroconus-aansluitschroefkoppelingen zijn niet compatibel.

2.3 Productbeschrijving

2.3.1 Overzicht




Afb. 1: Componenten

- 1 - Behuizing van de inbouwbuisonderbreker
- 2 - Inzetstuk met membraan en dichtelementen, voorgesamonteerd in behuizing van de buisonderbreker
- 3 - Opzetschacht (bestemd als bouwbeveiliging), voorgesamonteerd
- 4 - Beschermdop in opzetschacht, voorgesamonteerd

2.3.2 Drinkwaterbescherming

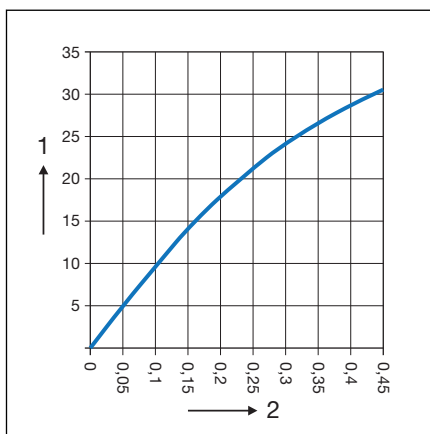
Inbouwbuisonderbrekers worden tussen de mengkraan en een toevoer geïnstalleerd om het binnendringen van niet-drinkwater in drinkwaterleidingen te voorkomen. De Viega inbouwbuisonderbrekers kunnen als beveiligingsinrichting DB worden gebruikt wanneer bij de installatie de volgende punten zijn gegarandeerd:

- De stromingsrichting verloopt van schuin omlaag tot loodrecht omlaag. Leidingen na de buisonderbreker mogen niet stijgen.
- De buisonderbreker moet minstens 150 mm boven het hoogst mogelijke niet-drinkwaterniveau zijn geïnstalleerd.
- Achter de buisonderbreker mag geen afsluiting zijn.
- De buisonderbreker mag niet met een ingebouwde membraan bij een drukproef worden betrokken omdat de membraan bij een drukproef wordt vernield en de buisonderbreker de functie verliest. Als een drukproef noodzakelijk is, moet het inzetstuk met de membraan door een aansluitstuk model 6161.83 worden vervangen.
- Buisonderbrekers mogen uitsluitend worden gebruikt samen met compatibele componenten.

Voor de normatieve eisen waaraan is voldaan, zie  "Regelgeving uit de paragraaf: drinkwaterbescherming" op pagina 6

2.3.3 Technische gegevens

Afmetingen	↳ Hoofdstuk 3.1.2 "Inbouwmaten" op pagina 11
Draadmaat	3/4 inch
Doorstroming	↳ Afb. 2



Afb. 2: Doorstroombiagram

- 1 - Debiet (liter per minuut)
- 2 - Waterleidingdruk (Δp / MPa)

2.4 Vereiste toebehoren

Afdekrozet



Voor de volledige montage van de buisonderbreker moet een rozet apart worden verkregen en op de opzetschacht worden geplaatst.

De rozet Visign RU1, model 6161.80, is geschikt voor de opzetschacht van de inbouwbuisonderbreker.



De rozet Visign RU2, model 6161.89, is geschikt voor de opzetschacht van de inbouwbuisonderbreker.

Toebehoren voor een drukproef

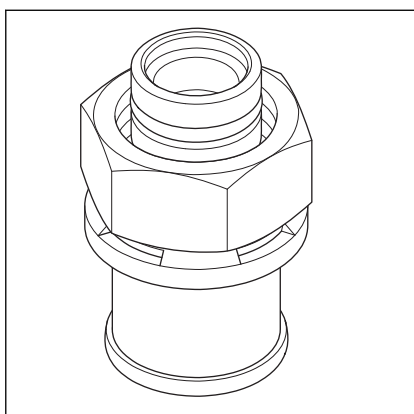


Als een drukproef noodzakelijk is, moet het inzetstuk met de membraan door het hier getoonde aansluitstuk model 6161.83 worden vervangen.

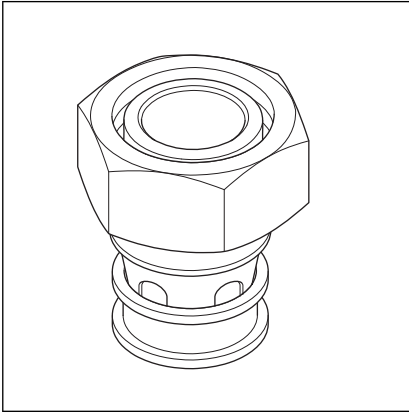
Montagemateriaal en aansluitschroefkoppelingen

Voor de bevestiging van de inbouwbuisonderbreker zijn twee schroeven nodig.

Om de inbouwbuisonderbreker aan buizen aan te sluiten zijn 3/4-inch-overgangsstukken geschikt, Viega steekzitting-aansluitschroefkoppelingen zijn ook compatibel. Euroconus-verbindingen zijn niet compatibel.



De steekzitting-verbinding Sanfix P, model 2119, is geschikt voor de inbouwbuisonderbreker.



De steekzitting-verbinding Raxofix, model 5329, is geschikt voor de inbouwbuisonderbreker.

3 Gebruik

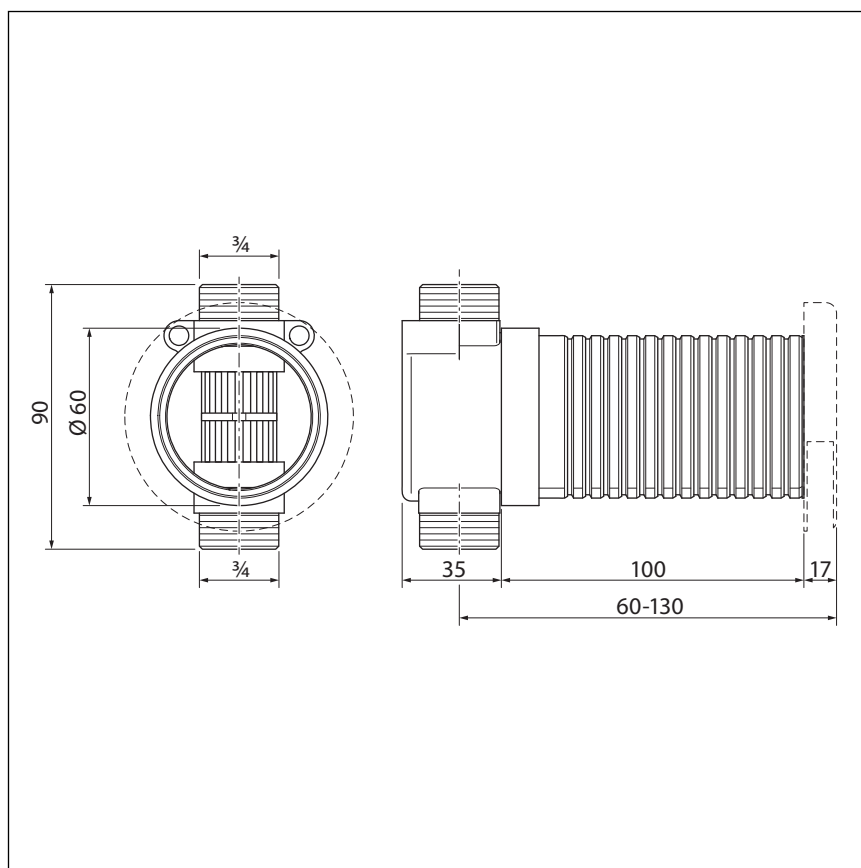
3.1 Montage-informatie

3.1.1 Montagevoorwaarden

Voor de montage van een buisonderbreker gelden de volgende voorwaarden:

- De buizen en leidingen waarin de buisonderbreker worden gemonteerd zijn geschikt voor de drinkwatervoorziening.
- De badkraan is geïnstalleerd en de aansluitleidingen zijn toegankelijk.

3.1.2 Inbouwmaten



Afb. 3: Maattekening

3.1.3 Benodigd gereedschap en materiaal

Gereedschap

Voor de montage heeft u het volgende gereedschap nodig:

- Fijngetande zaag
- Waterpomptang

Materiaal

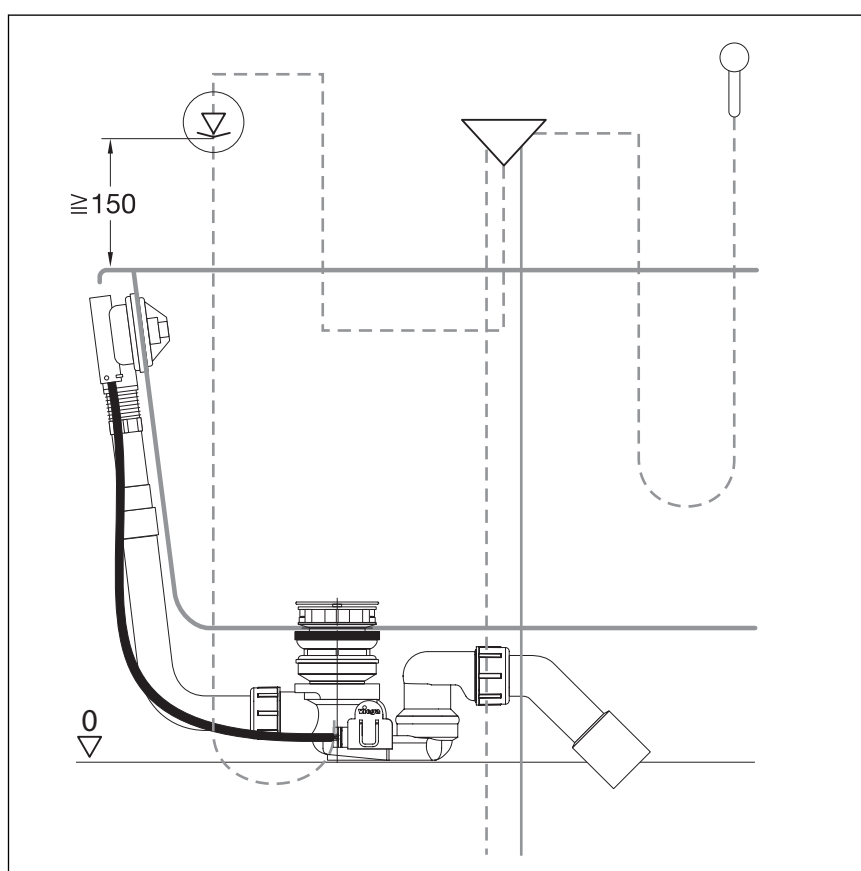
Het volgende materiaal moet bij de montage aanwezig zijn:

- Inbouwbuisonderbreker DN20
- Montagemateriaal
- Afdekrozet

3.2 Montage

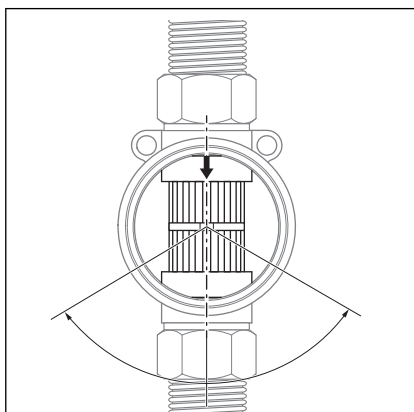
3.2.1 Buisonderbreker monteren

Vorbereidingen



Afb. 4: Minimum inbouwhoogte 150 mm

- Zorg ervoor dat de buisonderbreker minstens 150 mm boven het hoogst mogelijke niet-drinkwaterniveau wordt gemonteerd.

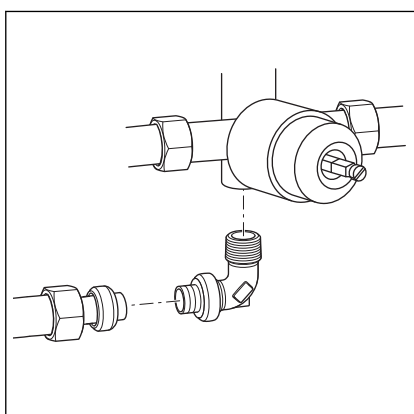


- Let erop dat de stromingsrichting van schuin tot loodrecht omlaag moet verlopen.
- Zorg ervoor dat achter de buisonderbreker de leiding niet verder stijgt.
- Zorg ervoor dat u over de noodzakelijke toebehoren (rozet, aansluitsets) beschikt om de montagewerkzaamheden volledig af te sluiten.
- Zorg ervoor dat de beschermdop zich tijdens de montage nog op de opzetschacht bevindt.

Watertoevoer aansluiten

Afhankelijk van de soort montage kan de verbinding tussen de mengkraan en de buisonderbreker met metalen buizen en een persverbinding of met kunststofbuizen worden gemaakt.

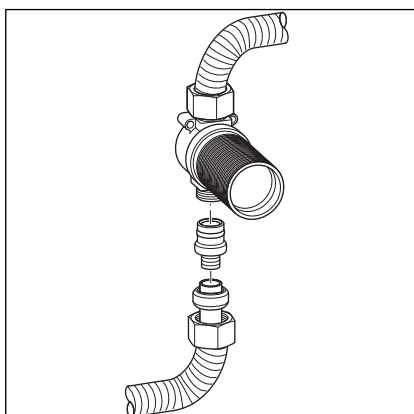
Om de watertoevoer aan te sluiten:



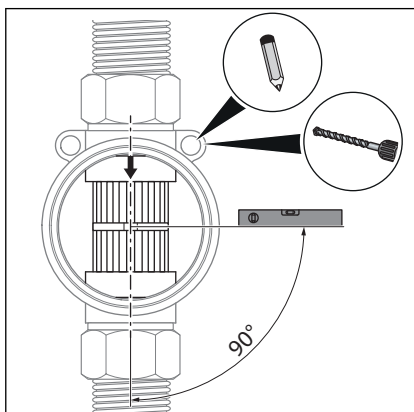
- De overgangsbocht afdichten en in de aansluiting van de mengkraan draaien.
- Buis van de buisonderbreker met de overgangsbocht verbinden.

Monteren

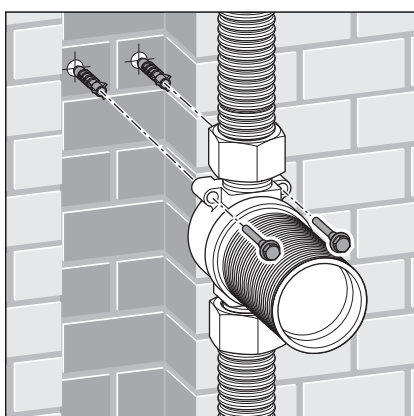
Aansluiten en betegelen



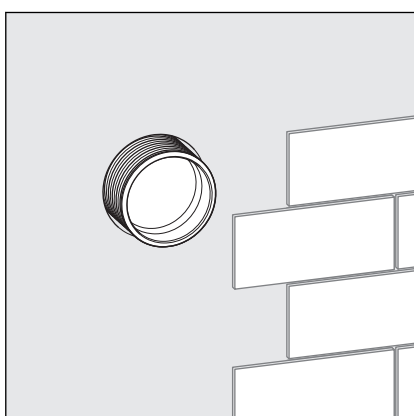
- Wartelmoer en klemring op de watervoerende buis schuiven.
- Smalle uiteinde van de schroefkoppeling tot aan de aanslag in de buis steken.
- Vrije uiteinde van de schroefkoppeling in de aansluiting van de buisonderbreker schuiven.
- Verbinding vastschroeven. Euroconus-verbindingen zijn niet compatibel.



- Buisonderbreker afstellen.
- Boorgaten tekenen.
- Gaten boren.

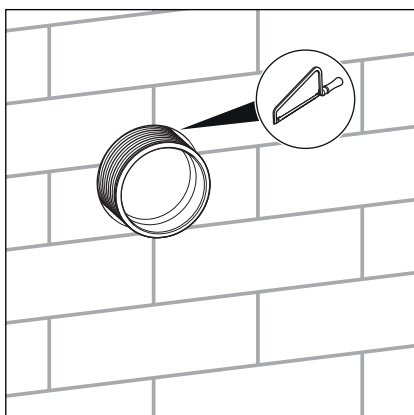


- Buisonderbreker met twee schroeven (sleutelmaat 4,5 tot 5) vastschroeven.
- Buisonderbreker en aansluitleidingen met mortel opvullen.



- Wand betegelen.

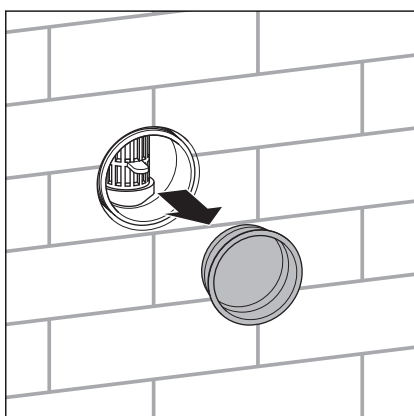
Schachtopzetstuk inkorten



Wanneer het schachtopzetstuk te lang is:

- Schachtopzetstuk met een zaag met fijne tanden voorzichtig in de passende lengte inkorten. Het schachtopzetstuk moet vlak afsluiten met het tegelvlak.
- Indien bij het werk verontreinigingen in het schachtopzetstuk zijn gekomen, het schachtopzetstuk reinigen.

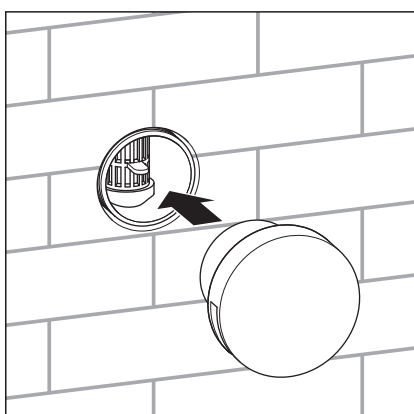
Beschermdop verwijderen



Wanneer het schachtopzetstuk niet werd ingekort en gewaarborgd is dat er geen verontreinigingen meer in het schachtopzetstuk kunnen komen:

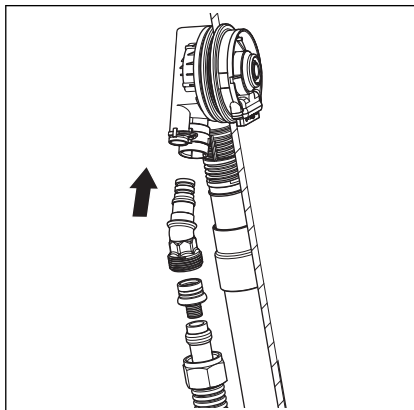
- Beschermdop verwijderen.

Rozet plaatsen



- Rozet met de geopende zijde omlaag houden.
- Rozet op het schachtopzetstuk plaatsen.

3.2.2 Badtoevoer aansluiten



Om de badtoevoer aan te sluiten:

- Wartelmoer en klemring op de watervoerende buis schuiven.
- Smalle uiteinde van de schroefkoppeling tot aan de aanslag in de buis steken.
- Vrije uiteinde van de schroefkoppeling in de aansluitknie schuiven.
- Buis met wartelmoer op de aansluitknie vastschroeven. Euroconus-verbindingen zijn niet compatibel.
- Aansluitknie in het overloophuis steken. De aansluitknie moet met een duidelijk klikgeluid in het overloophuis vastklikken.

3.2.3 Dichtheidscontrole

Als dichtheidscontrole wordt een zuivere visuele controle uitgevoerd.

- Afvoer/overloop op zichtbare lekkage controleren.

3.3 Reiniging en onderhoud

Inzetstuk en membraan reinigen of vervangen



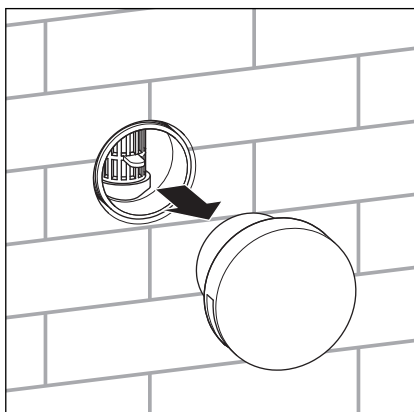
AANWIJZING! **Productschade door onvakkundig onderhoud**

Kalkaanslag kan de membraan in het inzetstuk van de buisonderbreker in de functie belemmeren of vernielen en moet daarom worden verwijderd. Wanneer het inzetstuk en de membraan ij de buisonderbreker niet of onvakkundig wordt gereinigd of vervangen, kan het product in de functie worden belemmerd of vernield. Niet-drinkwater zou het drinkwater kunnen verontreinigen.

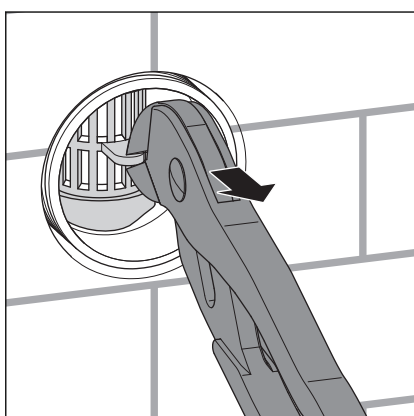
Om de functionaliteit van de buisonderbreker te garanderen:

- Kalkaanslag regelmatig door vakkundig personeel laten verwijderen, zoals beschreven in dit hoofdstuk.
- Inzetstuk en membraan bij zeer sterke kalkaanslag door vakkundig personeel vervangen, zoals beschreven in dit hoofdstuk.

Demontage voor de reiniging

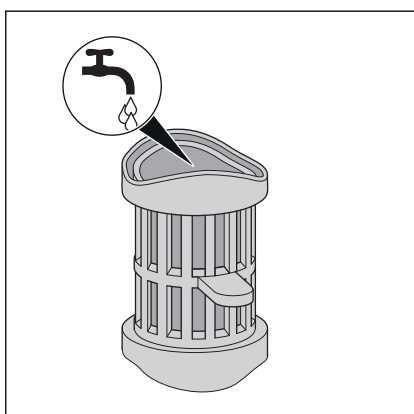


► Rozet verwijderen.



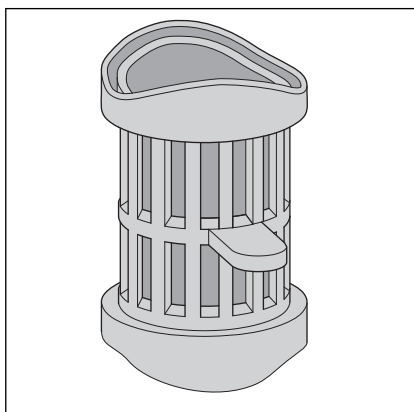
► Het inzetstuk met een waterpomptang vastpakken en horizontaal uit de behuizing trekken.

Lichte kalkaanslag en verontreinigingen



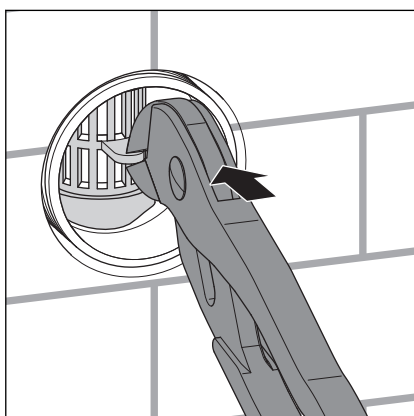
► Het inzetstuk voorzichtig spoelen.

Sterke kalkaanslag en verontreinigingen

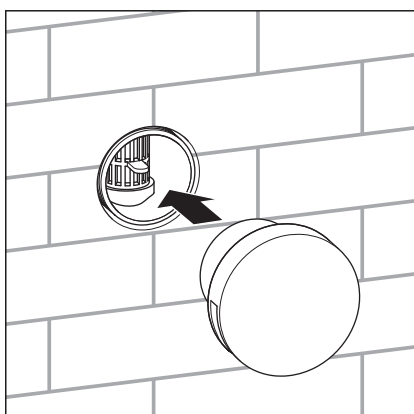


- Een nieuw inzetstuk (model 6161.82) gebruiken.

Inbouw na de reiniging



- Gereinigd of nieuw inzetstuk met een waterpomptang vasthouden en van voren in de behuizing van de buisonderbreker plaatsen.



- De rozet weer plaatsen.

Reiniging van de rozet

De rozet kan door iedere gebruiker indien nodig worden gereinigd. De rozet mag alleen met een milde, zeephoudende reinigingsmiddelen en een zachte doek worden gereinigd.

Schuur- en reinigingsmiddelen of desinfectiemiddelen met de volgende ingrediënten mogen niet worden gebruikt:

- Alcohol
- Ammoniak
- Zoutzuur

- Fosforzuur
- Azijnzuur

3.4 Afvalverwijdering

Product en verpakking scheiden in de verschillende materiaalgroepen (bijv. papier, metalen, kunststoffen of non-ferrometalen) en volgens de nationaal geldende wetgeving afvoeren.