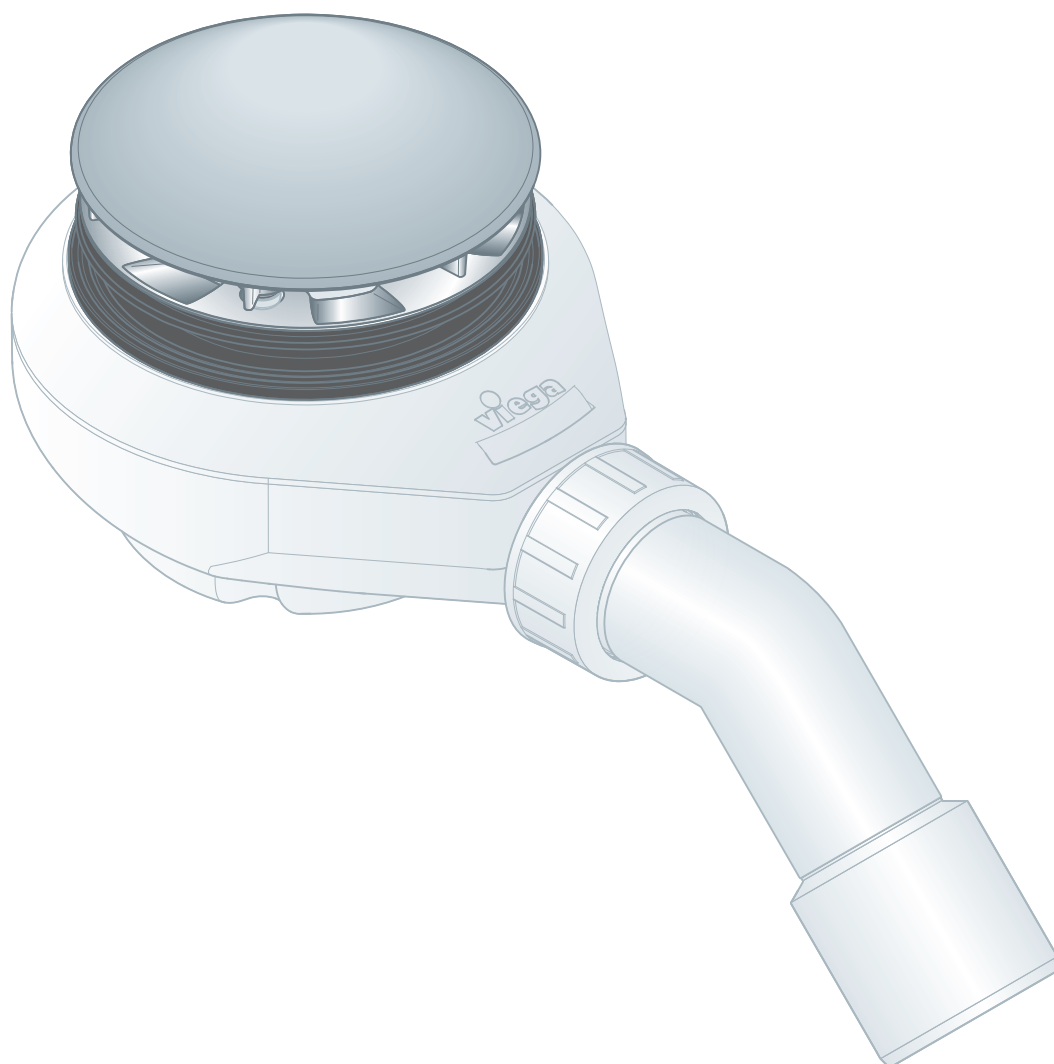


Gebruiksaanwijzing

Tempoplex-afvoer



voor douchebakken van staal en/of acryl

Model
6961

Bouwjaar (van)
01/2010

viega

Inhoudsopgave

1	Over deze gebruiksaanwijzing	3
	1.1 Doelgroepen	3
	1.2 Markering van aanwijzingen	3
	1.3 Aanwijzing over deze taalversie	4
2	Productinformatie	5
	2.1 Beoogd gebruik	5
	2.1.1 Toepassingen	5
	2.2 Productbeschrijving	6
	2.2.1 Overzicht	6
	2.2.2 Technische gegevens	6
3	Gebruik	7
	3.1 Montage-informatie	7
	3.1.1 Montagevoorwaarden	7
	3.1.2 Inbouwmaten	7
	3.2 Montage	8
	3.2.1 Afvoer monteren	8
	3.2.2 Afvoersysteem aansluiten	10
	3.2.3 Dichtheidscontrole	10
	3.3 Onderhoud	11
	3.4 Afvoer reinigen	11
	3.5 Afvalverwijdering	13

1 Over deze gebruiksaanwijzing

Voor dit document gelden auteursrechten, meer informatie hierover kunt u vinden op viega.com/legal.

1.1 Doelgroepen

De informatie in deze handleiding is bestemd voor de volgende groepen personen:

- Verwarmings- en sanitairinstallateurs resp. voor geïnstrueerd vakpersoneel
- Exploitanten
- Eindverbruikers

Personen die niet over de opleiding resp. de kwalificatie beschikken, is de montage, installatie en eventueel het onderhoud van dit product niet toegestaan. Deze beperking geldt niet voor eventuele aanwijzingen voor de bediening.

Bij de inbouw van Viega producten moeten de algemeen erkende regels van de techniek en de Viega gebruiksaanwijzingen in acht worden genomen.

1.2 Markering van aanwijzingen

Teksten van waarschuwingen en aanwijzingen zijn afgezet tegen de verdere tekst en extra gemarkeerd met bijbehorende pictogrammen.



GEVAAR!

Waarschuwt voor mogelijk levensgevaarlijk letsel.



WAARSCHUWING!

Waarschuwt voor mogelijk ernstig letsel.



VOORZICHTIG!

Waarschuwt voor mogelijk letsel.



AANWIJZING!

Waarschuwt voor mogelijke materiële schade.



Aanvullende aanwijzingen en tips.

1.3 Aanwijzing over deze taalversie

Deze gebruiksaanwijzing bevat belangrijke informatie over product resp. systeemkeuze, montage en inbedrijfstelling, alsmede over het beoogd gebruik en zo nodig over onderhoudsmaatregelen. Deze informatie over producten, de eigenschappen en technische handleiding ervan is gebaseerd op de momenteel geldende normen in Europa (bijv. EN) en/of in Duitsland (bijv. DIN/DVGW).

Sommige passages in de tekst kunnen verwijzen naar technische voorschriften in Europa/Duitsland. Deze voorschriften gelden voor andere landen als adviezen, als daar geen overeenkomstige nationale eisen bestaan. De overeenkomstige nationale wetten, standaards, voorschriften, normen en andere technische voorschriften hebben prioriteit boven de Duitse/Europese richtlijnen in deze handleiding: de hier beschreven informatie is niet bindend voor andere landen en gebieden en dienen, zoals gezegd, enkel als ondersteuning.

2 Productinformatie

2.1 Beoogd gebruik

2.1.1 Toepassingen



AANWIJZING!
Gevaar voor beschadigingen door ongeschikte vloeistoffen

Om de afvoer niet te beschadigen, mag u uitsluitend de volgende vloeistoffen afvoeren:

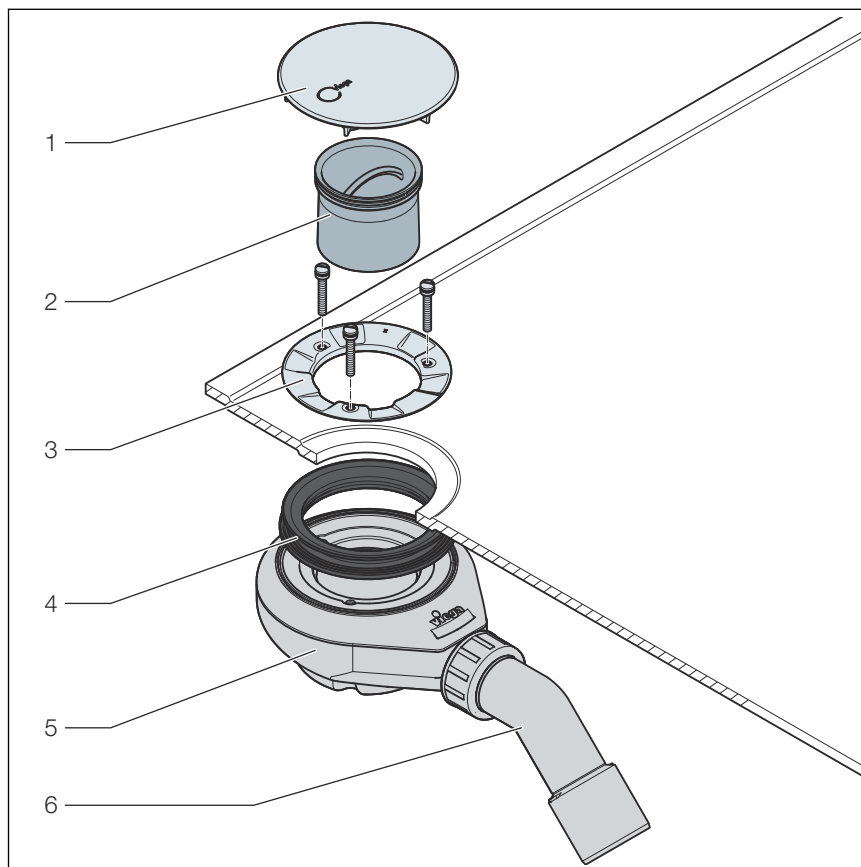
- Huishoudelijk afvalwater met temperaturen tot 95 °C
- De pH-waarde moet hoger dan 4 en lager dan 10 zijn.

De Tempoplex-afvoer is een afvoer met sifon voor douchebakken met een 90 mm groot afvoergat.

Precieze informatie over alle douchebakmodellen en de geschikte Viega afvoeren vindt u in de catalogus of op internet.

2.2 Productbeschrijving

2.2.1 Overzicht



Afb. 1: Componenten

- 1 Afdekkap
- 2 Duikpijp
- 3 Bevestigingsflens met schroeven
- 4 Afdichting
- 5 Sifon
- 6 Afvoerbocht 45°

2.2.2 Technische gegevens

Afvoercapaciteit bij 15 mm stuwhoogte	0,64 l/s
Diameter afvoeropening	90 mm
DN (nominale diameter) uitgangsbuis	40/50 mm
Hoogte	80 mm
Afmetingen en inbouwdiepte	↳ Hoofdstuk 3.1.2 „Inbouwmaten” op pagina 7
Waterslotheogte	50 mm

3 Gebruik

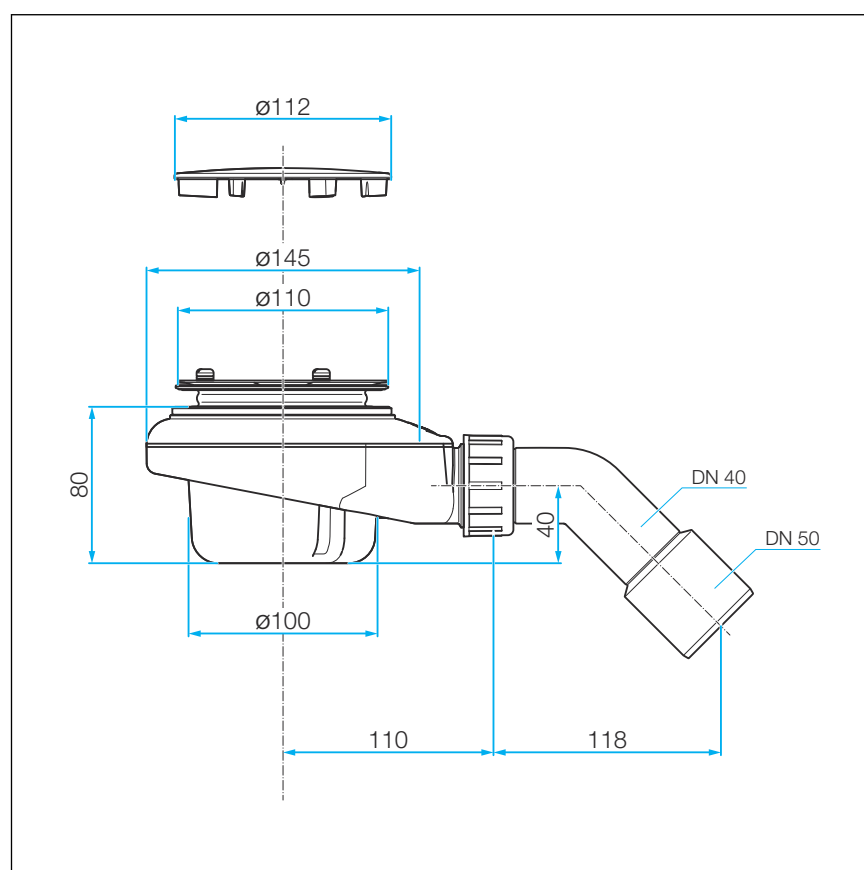
3.1 Montage-informatie

3.1.1 Montagevoorwaarden

Voor de montage van de afvoer gelden de volgende voorwaarden:

- De douchebak is geïnstalleerd.
- De afvoerleiding is tot de douchebak geïnstalleerd.
- De onderzijde van de douchebak is toegankelijk.
- De afvoercapaciteit is voldoende bij een waterstuwhoogte van 15 mm.

3.1.2 Inbouwmaten



Afb. 2: Maattekening

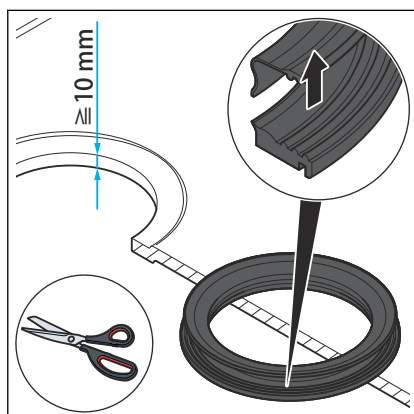
3.2 Montage

3.2.1 Afvoer monteren

Afdichting delen

Wanneer de bodem van uw douchebak dikker is dan 10 mm, dan moet u de afdichting delen:

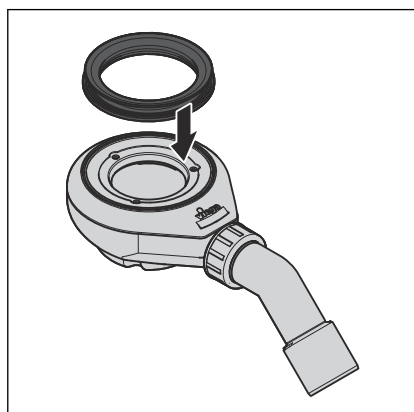
- De afdichting bij de uitstulping in twee delen snijden.



Afdichting inzetten

Om de afvoer te monteren, gaat u als volgt te werk:

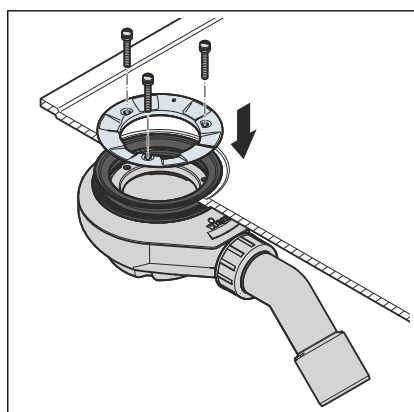
- De afdichting op het dichtvlak van de afvoer leggen en in de vasthoudgroef drukken.



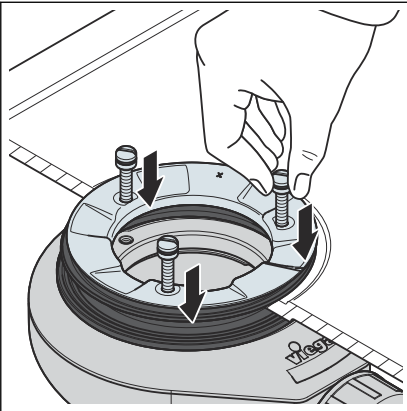
- Plaats het afvoerhuis met afdichting onder de douchebak.
- Leid het bovendeel van de afdichting door het afvoergat.

INFO! Wanneer de afdichting moet worden gedeeld: een afdichtingsdeel op de afvoerbehuizing plaatsen en het andere afdichtingsdeel in het afvoergat leggen.

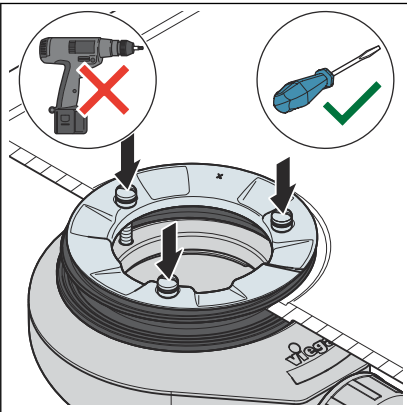
- De bevestigingsflens plaatsen.



Afvoer bevestigen

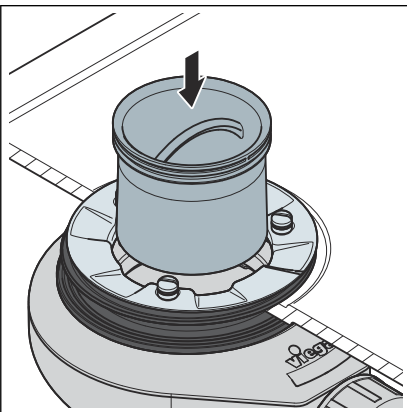


- De schroeven met de hand plaatsen.

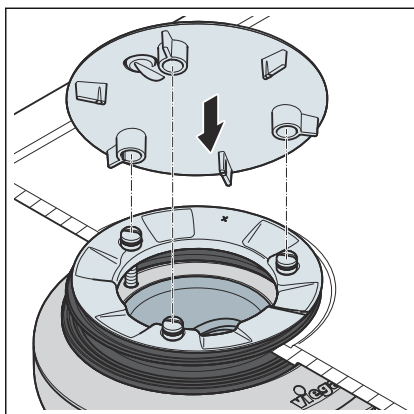


AANWIJZING! Een gewone schroevendraaier gebruiken, geen accuschroevendraaier.

- De schroeven gelijkmatig aanhalen.



- De duikpijp in de sifon plaatsen.

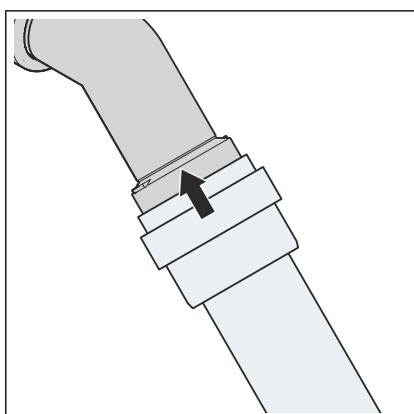
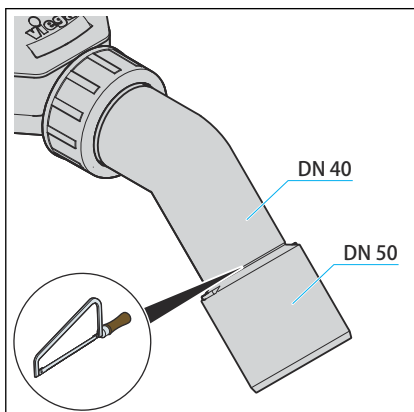


- De afdekkap op de drie bevestigingspunten drukken.

3.2.2 Afvoersysteem aansluiten

Voorwaarde:

- Het sifonlichaam is op de douchebak geïnstalleerd.
- Wanneer de afvoerbuis slechts een diameter van 40 mm heeft, de afvoerbocht afzagen.



- De sifon zo uitlijnen dat de afvoerbocht op de afvoerleiding kan worden aangesloten.
De afvoer aan de scharnierplaats draaien tot de gewenste positie is bereikt.
- De afvoerbuis op de afvoerbocht schuiven.

3.2.3 Dichtheidscontrole

Als dichtheidscontrole wordt een zuivere visuele controle uitgevoerd.

- Afvoer/overloop op zichtbare lekkage controleren.

3.3 Onderhoud



AANWIJZING! **Beschadigingsgevaar door ongeschikte reinigingsmiddelen!**

De volgende reinigingsmiddelen kunnen verchroomde oppervlakken beschadigen en mogen daarom niet worden gebruikt:

- schuurmiddelen
- krassende sponzen
- kalk-, gips- of cementoplosser
- oplosmiddelen of andere zuurhoudende reinigingsmiddelen

- Voor het regelmatige onderhoud en ter voorkoming van kalkvlekken normale zeep of een mild reinigingsmiddel gebruiken.
- Grove verontreinigingen met een huishoudelijk reinigingsmiddel verwijderen. Het reinigingsmiddel na de voorgeschreven inwerkduur zeer grondig met water afspoelen.
- De oppervlakken met een zachte doek afdrogen. Er mogen geen resten op de componenten achterblijven.

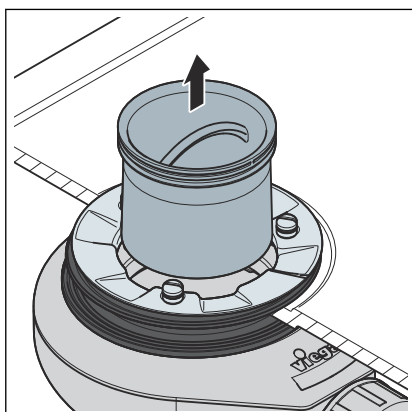
3.4 Afvoer reinigen

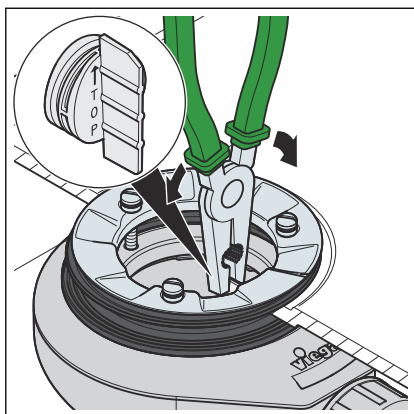


AANWIJZING!

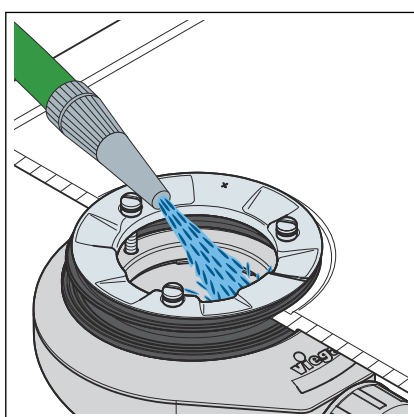
Let er bij de reiniging van de afvoer op dat de sifon niet wordt beschadigd.

- De afdekkap verwijderen.
- De duikpijp er naar boven uithalen.

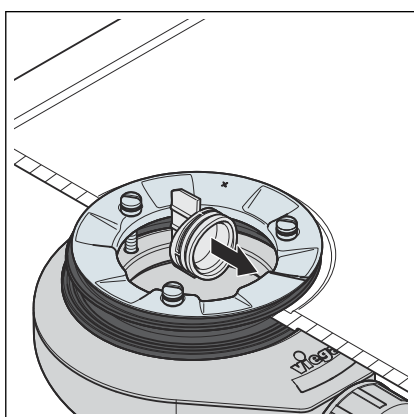




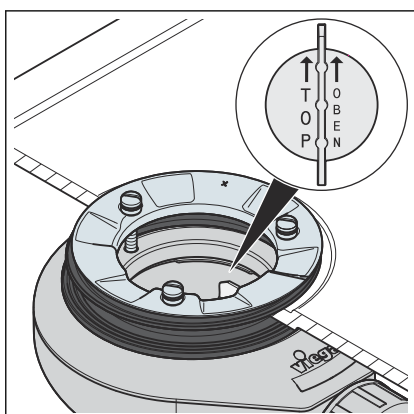
- Voor de vrije toegang tot de afvoerleiding: de stop met een tang aan de lip grijpen en lostrekken.



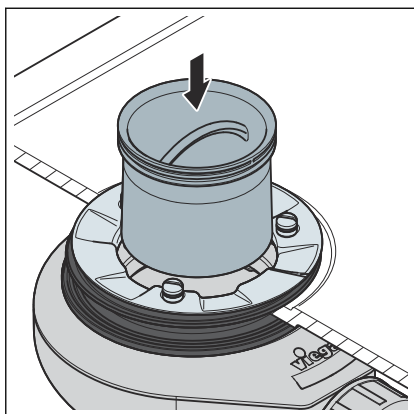
- De afvoer voorzichtig reinigen, zonder daarbij de garnituur te beschadigen.



- De stop vlak plaatsen.



- Let op de juiste plaatsing van de stop. De lip moet verticaal geplaatst zijn.



- De duikpijp plaatsen.
- De afdekkap plaatsen.

3.5 Afvalverwijdering

Product en verpakking scheiden in de verschillende materiaalgroepen (bijv. papier, metalen, kunststoffen of non-ferrometalen) en volgens de nationaal geldende wetgeving afvoeren.



Viega Nederland B.V.

info@viega.nl

viega.nl

NL • 2022-08 • VPN180736

