

## Gebruiksaanwijzing

# Multiplex Trio-afvoer/overloop Visign MT9



voor bad met afvoer in het midden, verhoging waterniveau plus  
5 cm

**Model**  
6170.11

**Bouwjaar (van)**  
01/2015

**viega**

# Inhoudsopgave

<b>1</b>	<b>Over deze gebruiksaanwijzing</b>	<b>3</b>
	1.1 Doelgroepen	3
	1.2 Markering van aanwijzingen	3
	1.3 Aanwijzing over deze taalversie	4
<b>2</b>	<b>Productinformatie</b>	<b>5</b>
	2.1 Beoogd gebruik	5
	2.1.1 Toepassingen	5
	2.2 Productbeschrijving	6
	2.2.1 Overzicht	6
	2.2.2 Technische gegevens	7
	2.3 Toebehoren	7
<b>3</b>	<b>Gebruik</b>	<b>9</b>
	3.1 Montage-informatie	9
	3.1.1 Montagevoorwaarden	9
	3.1.2 Inbouwmaten	9
	3.1.3 Benodigd gereedschap en materiaal	10
	3.2 Montage	11
	3.2.1 Overloop monteren	11
	3.2.2 Afvoer monteren	13
	3.2.3 Overloop en afvoer verbinden	14
	3.2.4 Afvoersysteem aansluiten	15
	3.2.5 Toevoer aansluiten	15
	3.2.6 Afbouwset monteren	17
	3.2.7 Dichtheidscontrole	18
	3.3 Bediening	19
	3.4 Onderhoud	21
	3.5 Afvalverwijdering	21

# 1 Over deze gebruiksaanwijzing

Voor dit document gelden auteursrechten, meer informatie hierover kunt u vinden op [viega.com/legal](http://viega.com/legal).

## 1.1 Doelgroepen

De informatie in deze handleiding is bestemd voor de volgende groepen personen:

- Verwarmings- en sanitairinstallateurs resp. voor geïnstrueerd vakpersoneel
- Exploitanten
- Eindverbruikers

Personen die niet over de opleiding resp. de kwalificatie beschikken, is de montage, installatie en eventueel het onderhoud van dit product niet toegestaan. Deze beperking geldt niet voor eventuele aanwijzingen voor de bediening.

Bij de installatie van Viega producten moeten de algemeen erkende regels van de techniek en de Viega gebruiksaanwijzingen in acht worden genomen.

## 1.2 Markering van aanwijzingen

Teksten van waarschuwingen en aanwijzingen zijn afgezet tegen de verdere tekst en extra gemarkeerd met bijbehorende pictogrammen.



### **GEVAAR!**

Dit symbool waarschuwt voor mogelijk levensgevaarlijk letsel.



### **WAARSCHUWING!**

Dit symbool waarschuwt voor mogelijk ernstig letsel.



### **VOORZICHTIG!**

Dit symbool waarschuwt voor mogelijk letsel.



### **AANWIJZING!**

Dit symbool waarschuwt voor mogelijke materiële schade.



Opmerkingen leveren aanvullende nuttige tips.

### 1.3 Aanwijzing over deze taalversie

Deze gebruiksaanwijzing bevat belangrijke informatie over product resp. systeemkeuze, montage en inbedrijfstelling, alsmede over het beoogd gebruik en zo nodig over onderhoudsmaatregelen. Deze informatie over producten, de eigenschappen en technische handleiding ervan is gebaseerd op de momenteel geldende normen in Europa (bijv. EN) en/of in Duitsland (bijv. DIN/DVGW).

Sommige passages in de tekst kunnen verwijzen naar technische voorschriften in Europa/Duitsland. Deze moeten voor andere landen als adviezen gelden, als daar geen overeenkomstige nationale eisen bestaan. De overeenkomstige nationale wetten, standaards, voorschriften, normen en andere technische voorschriften hebben prioriteit boven de Duitse/Europese richtlijnen in deze handleiding: de hier beschreven informatie is niet bindend voor andere landen en gebieden en dienen, zoals gezegd, enkel als ondersteuning.

## 2 Productinformatie

### 2.1 Beoogd gebruik

#### 2.1.1 Toepassingen



#### **AANWIJZING!** **Gevaar voor beschadigingen door onge-** **schikte vloeistoffen**

Om de afvoer niet te beschadigen, mag u uitsluitend de volgende vloeistoffen afvoeren:

- In het huishouden gebruikelijk afvalwater met temperaturen tot 95 °C
- De ph-waarde groter zijn dan 4 en kleiner zijn dan 10.

De Multiplex Trio-afvoer/overloop is een gecombineerde toevoer, afvoer en overloop met sifon voor baden 52 mm groot afvoergat. De toevoer vindt plaats via een overloopopening.

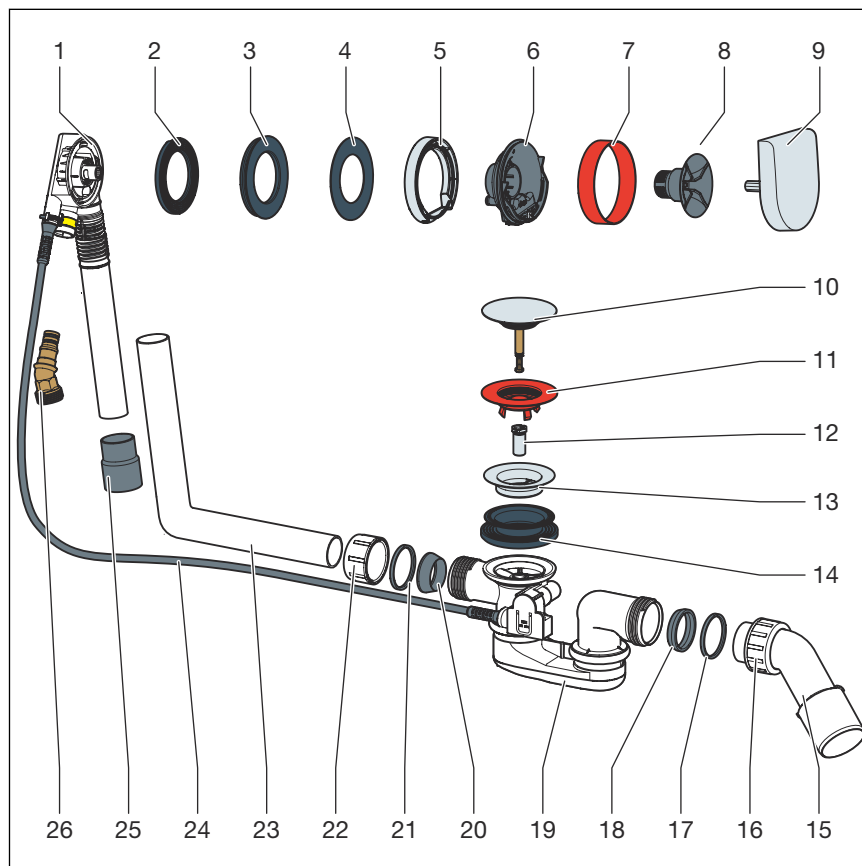
De afvoer/overloop is geschikt voor standaard baden met afvoer in het midden.

Precieze informatie over alle badmodellen en de geschikte Viega afvoeren/overlopen vindt u in de catalogus of in het internet.

## 2.2 Productbeschrijving

### 2.2.1 Overzicht

De volgende componenten worden meegeleverd met de Multiplex Trio-afvoer/overloop:



Afb. 1: Overzicht van de componenten

- 1 Overloophuis
- 2 Profielafdichting
- 3 Dubbele afdichting
- 4 Afdichting
- 5 Flensafdekking
- 6 Toevoerflens
- 7 Bouwbeveiliging
- 8 Bevestigingsschroef
- 9 Draairozet
- 10 Ventielkegel
- 11 Bouwbeveiliging
- 12 Bevestigingsschroef
- 13 Ventielbovendeel
- 14 Profielafdichting
- 15 Afvoerbocht
- 16 Wartelmoer
- 17 Glijring
- 18 Wigvormige afdichting
- 19 Sifon
- 20 Wigvormige afdichting
- 21 Glijring
- 22 Wartelmoer

- 23 Overloopbuis
- 24 Bedieningskabel
- 25 Sok
- 26 Aansluitadapter

## 2.2.2 Technische gegevens

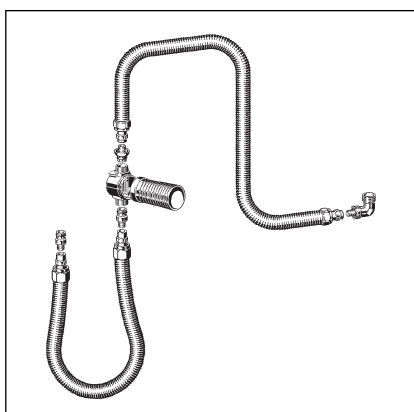
Afvoercapaciteit (bij 300 mm waterstuwhoogte)	0,92 l/s
Overloopcapaciteit (bij 60 mm waterstuwhoogte)	0,55 l/s of 0,63 l/s
Toevoercapaciteit (bij 0,25 MPa (2,5 bar))	20 l/min
Diameter afvoeropening van het bad	52 mm
DN (Diameter Nominaal) uitgangsbuis	40 / 50 mm
Bedieningskabel lengte	725 mm
Lengte	130–370 mm
Hoogte	180–430 mm
Afmetingen en inbouwdiepte	☞ <i>Hoofdstuk 3.1.2 „Inbouwmaten” op pagina 9</i>

## 2.3 Toebehoren



De hier vermelde toebehoren worden niet meegeleverd. Deze moeten desgewenst apart worden verkregen.

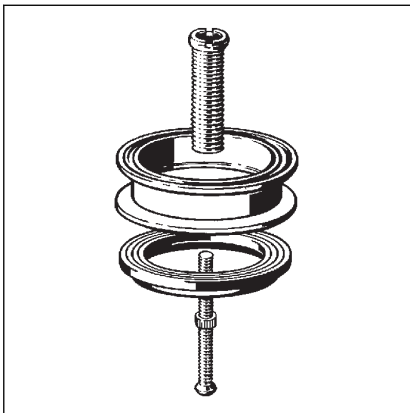
### Vereiste toebehoren



#### Buisonderbreker

Om ervoor te zorgen dat er geen badwater in de drinkwaterinstallatie kan terugstromen, moet er een buisonderbreker worden geïnstalleerd, bijv. de aansluitset met inbouw buisonderbreker DN 20, model 6161.86. Een passende afdekrozet voor de buisonderbreker moet apart worden verkregen.

## Optionele toebehoren



### Multiplex-verlengingsset

Bij baden met zeer dikke bodem is het om mogelijk de sifon onder het bad te verlengen. Voor dit geval is de verlengingsset, model 6161.7, verkrijgbaar.



## 3 Gebruik

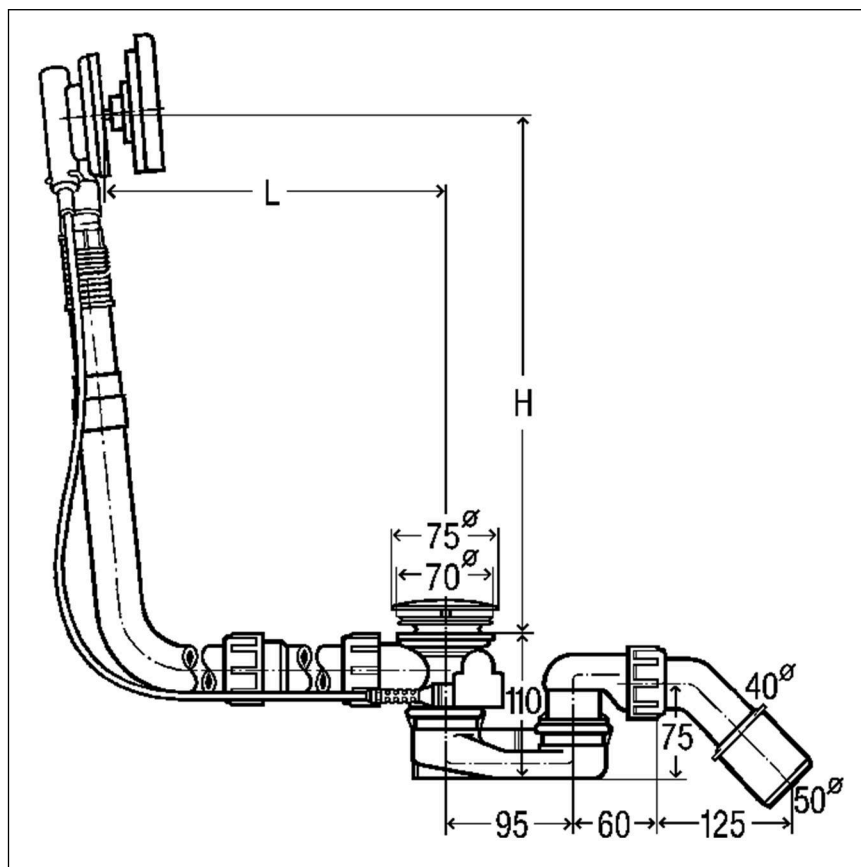
### 3.1 Montage-informatie

#### 3.1.1 Montagevoorwaarden

Voor de montage van de afvoer/overloop gelden de volgende voorwaarden:

- Het bad is geïnstalleerd.
- De afvoerleiding is tot het bad geïnstalleerd.
- De onderzijde van het bad is toegankelijk.

#### 3.1.2 Inbouwmaten



Afb. 2: Maattekening

Voor L (lengte) en H (hoogte) gelden de volgende waarden:

L = 130–370

H = 180–430

### 3.1.3 Benodigd gereedschap en materiaal

#### Gereedschap

Voor de montage heeft u het volgende gereedschap nodig:

- Steeksleutel (SW 14)
- Fijngetande zaag
- Sleufschroevendraaier

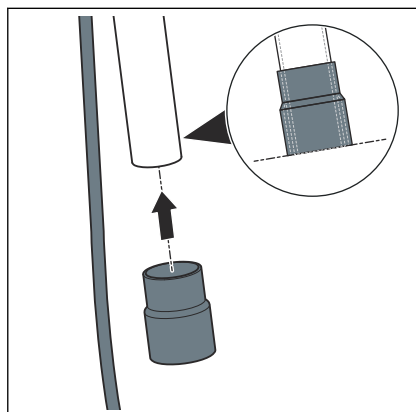
#### Materiaal

Voor de volledige montage van het product is geen extra materiaal nodig.

## 3.2 Montage

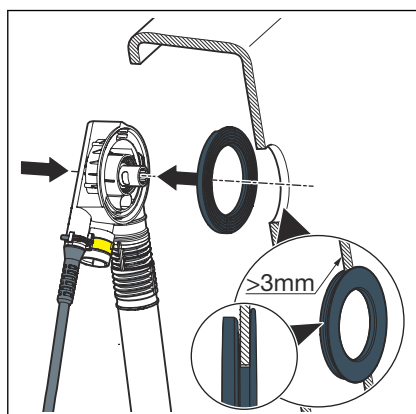
### 3.2.1 Overloop monteren

Ga voor de montage van de overloop als volgt te werk:



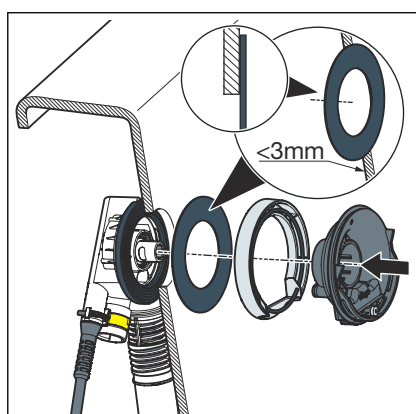
- De rubberen sok op de buis van het overloophuis schuiven.

De onderste rand moet vlak afsluiten met de rand van de overloopbuis.



- De profielafdichting in het overloophuis plaatsen.

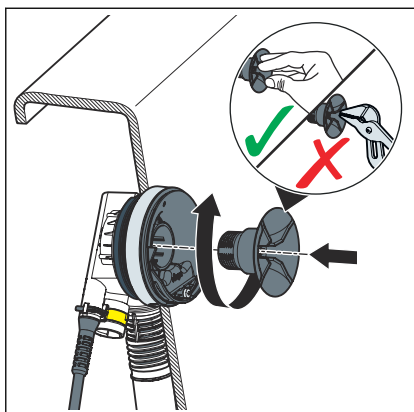
- Wanneer de wanddikte kleiner is dan 3 mm is (bij stalen baden), dan een extra afdichting tussen profielafdichting en bad plaatsen.



- De flensafdichting en de toevoerflens in elkaar zetten.

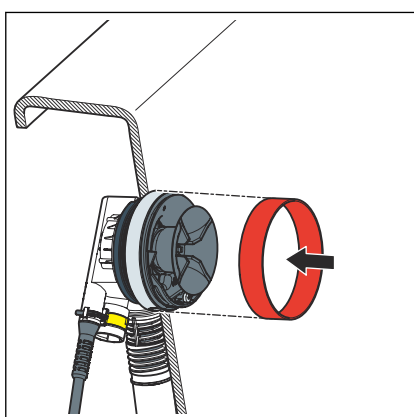
- Het dichtelement op de toevoerflens plaatsen.

- De toevoerflens in het overloophuis plaatsen.



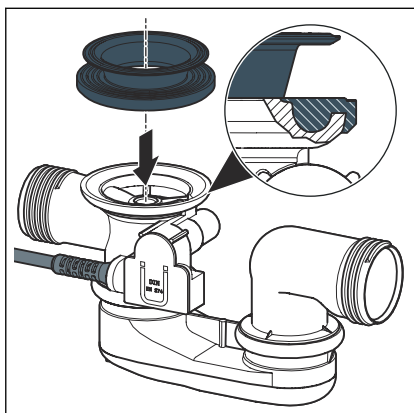
- Het overloophuis van buiten tegen overloopopening van het bad houden.
- De bevestigingsschroef in de flens zetten.
- De bevestigingsschroef in het overloophuis draaien.

**AANWIJZING!** Tangen of ander gereedschap kunnen de bevestigingsschroef of de flens beschadigen. Draai de bevestigingsschroef uitsluitend met de hand vast.



- De bouwbeveiliging op de flens plaatsen.

### 3.2.2 Afvoer monteren

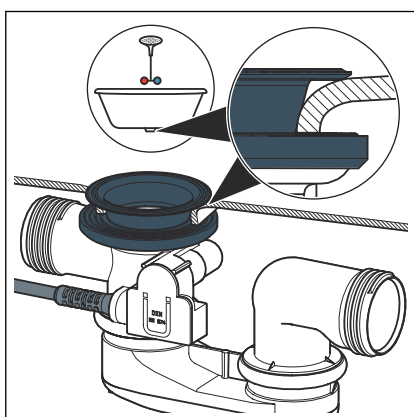


Om de afvoer te monteren, gaat u als volgt te werk:

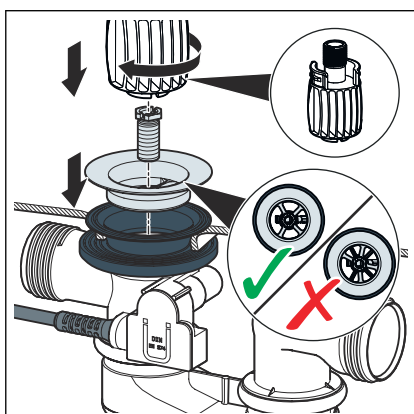
- De dubbele afdichting zo op het afvoerhuis plaatsen, dat de uitsparing zich boven de verbindingbuis bevindt.

De profielafdichting in de verlaging van het afvoerhuis plaatsen.

- Het afvoerhuis van onderen tegen het afvoergat van het bad plaatsen.
- De rand van de dubbele afdichting over de rand van de afvoer trekken.



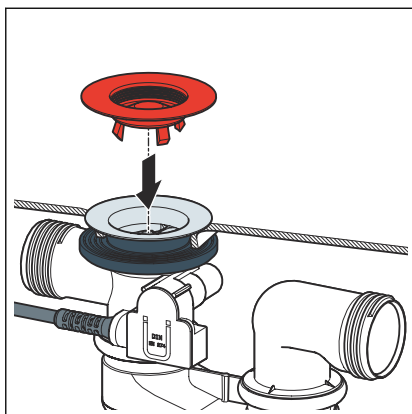
- Het bovenste deel van de dubbele afdichting door het afvoergat trekken.



- Het ventielbovendeeel en de bevestigingsschroef inzetten.

**INFO!** Opdat de volledige afvoercapaciteit wordt bereikt, moeten de kruisstructuren van de sifon en het ventielbovendeeel parallel over elkaar liggen.

- De bevestigingsschroef met de montagehulp aandraaien.



- De bouwbeveiliging plaatsen.

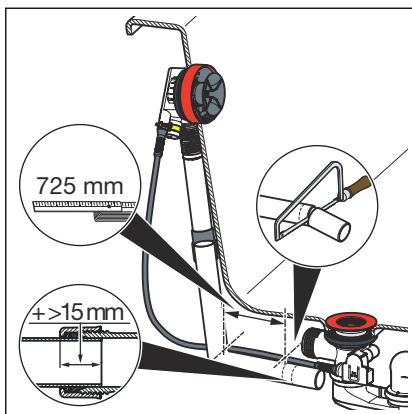
### 3.2.3 Overloop en afvoer verbinden

Nadat de overloop en de afvoer gemonteerd zijn, moet u beide met de overloopbuis verbinden. Ga hiervoor als volgt te werk:

Vereisten:

- De overloop is in de overloopopening gemonteerd.
- De afvoer is vast aan de bodem van het bad gemonteerd.

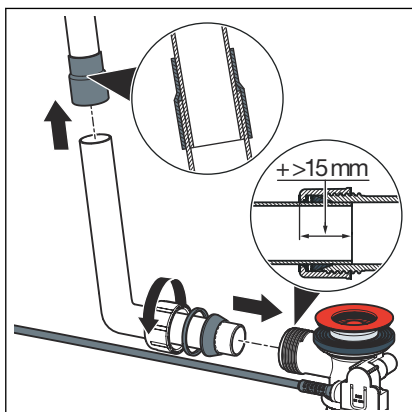
**AANWIJZING!** Wanneer de buizen bij buisverbindingen niet ver genoeg in elkaar steken, worden de verbindingen ondicht. Houd daarom bij iedere verbinding een minimale insteekdiepte van 15 mm aan.



- De buis van het overloophuis parallel tot de overloopbuis houden en de plaatsen markeren waarop de afvoer en de overloop moeten worden aangesloten.

Minimale insteekdiepte: 15 mm

- De overloopbuis op de gemarkeerde lengte afzagen en evt. ontbramen.



- Het bovenste uiteinde van de overloopbuis in de rubberen sok schuiven.

Minimale insteekdiepte: 15 mm

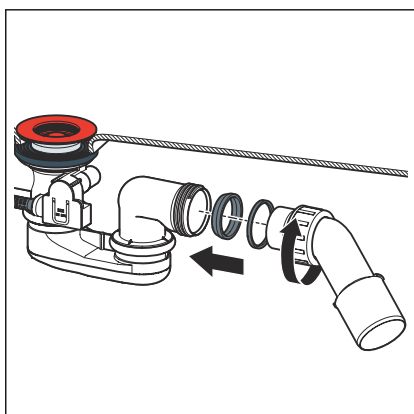
- De wartelmoer, de glijring en de afdichting op het onderste uiteinde van de afvoerbocht schuiven.
- De wartelmoer aan het afvoerhuis vastschroeven.

### 3.2.4 Afvoersysteem aansluiten

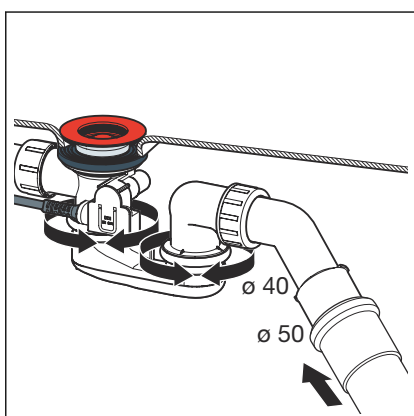
Ga als volgt te werk om de afvoer/overloop aan het afvoersysteem aan te sluiten:

Vereisten:

- De overloop en het afvoerhuis zijn op het bad geïnstalleerd.
- De verbinding tussen overloop en afvoer is gemaakt.
- Wanneer de afvoerbuis slechts een diameter van 40 mm heeft, de afvoerbocht afzagen.



- De wartelmoer, de glijring en de afdichting op de afvoerbocht schuiven.
- Zorg ervoor dat de afdichting veilig in de uitsparing zit.
- De wartelmoer aan het afvoerhuis vastschroeven.

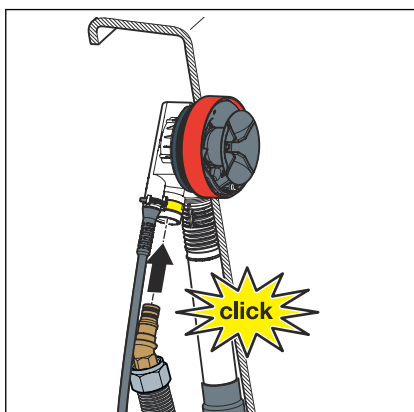
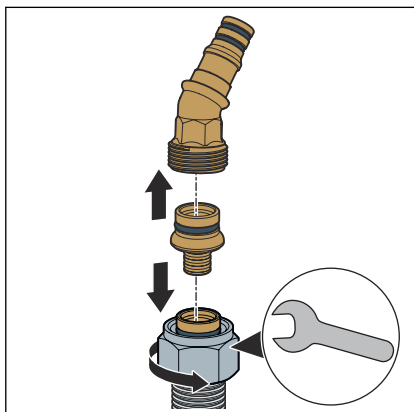


- De sifon zo uitlijnen dat de afvoerbocht op de afvoerleiding kan worden aangesloten.
- De afvoerbuis op de afvoerbocht schuiven.

### 3.2.5 Toevoer aansluiten

Vereisten:

- Een aansluitset (bijv. de buisonderbrekerset) is aanwezig.
- Een buisonderbreker is aan de toevoerleiding geïnstalleerd.



- De overloop en de afvoer zijn gemonteerd.
- De overloop en de afvoer zijn verbonden.
- De aansluiting op het afvoersysteem is gemaakt.

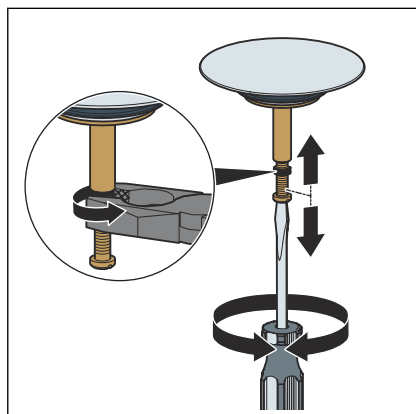
**INFO!** Hierna wordt de aansluiting met de Viega stekkerverbinding beschreven. De montage kan ook met ander aansluitmateriaal worden uitgevoerd. Neem desgewenst de handleiding van de fabrikant in acht.

- De wartelmoer en de klemring (onderdelen van de aansluitset) op de watervoerende buis schuiven.
- Het smalle uiteinde van de schroefkoppeling (onderdeel van de aansluitset) tot aan de aanslag in de buis steken.
- Het vrije uiteinde van de schroefkoppeling in het aansluitstuk schuiven.
- De buis met de wartelmoer op het aansluitstuk vastschroeven.
- Het aansluitstuk in het overloophuis steken.  
Het aansluitstuk moet met een duidelijk klikgeluid in het overloophuis vastklikken.

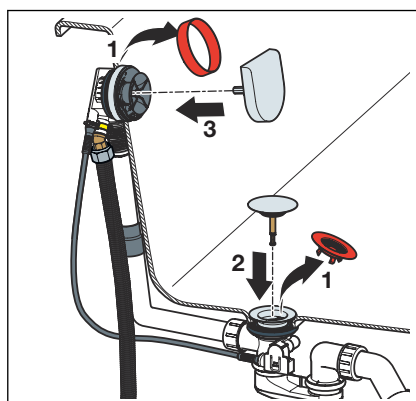


### 3.2.6 Afbouwset monteren

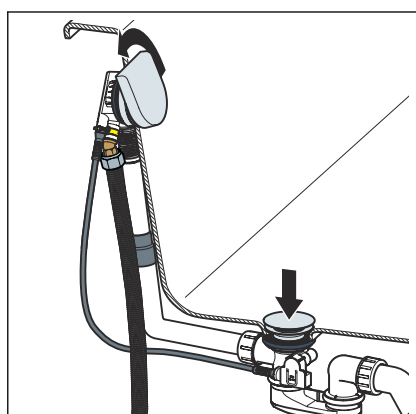
Om beschadigingen van de rozet en de ventielkegel te vermijden, monteer de afbouwset pas na afsluiting van alle andere werkzaamheden op de bouwplaats. Ga hiervoor als volgt te werk:



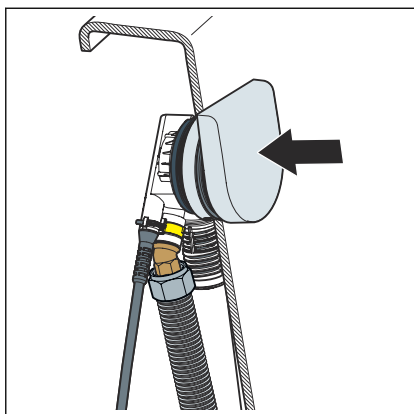
- De ventielkegel instellen met behulp van de verstelschroef en met de moer borgen.



- De rode bouwbeveiliging verwijderen.
- De ventielkegel erin zetten.
- De draairozet er losjes (niet tot het vastklikken) insteken.



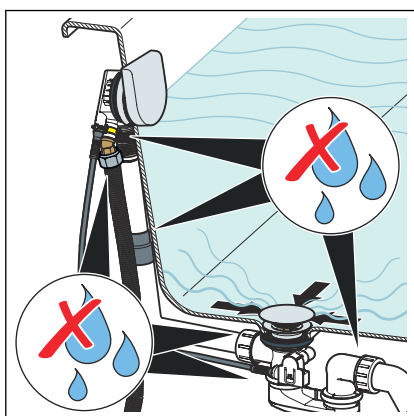
- De draairozet voor het uitlijnen tot de aanslag naar links draaien.
- De ventielkegel sluit.



- De draairozet verwijderen.
- De draairozet met de vlakke kant omhoog plaatsen.
- De draairozet is correct uitgelijnd.

### 3.2.7 Dichtheidscontrole

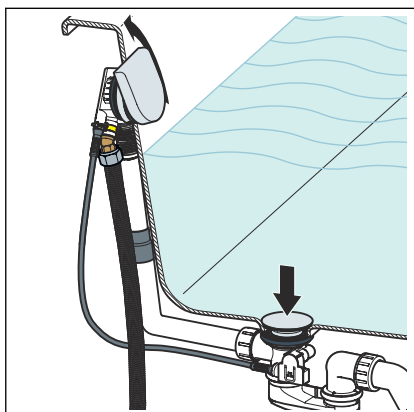
Als dichtheidscontrole wordt een zuivere visuele controle uitgevoerd. Controleer vooral de plaatsen die in de volgende tekening zijn gemarkeerd.



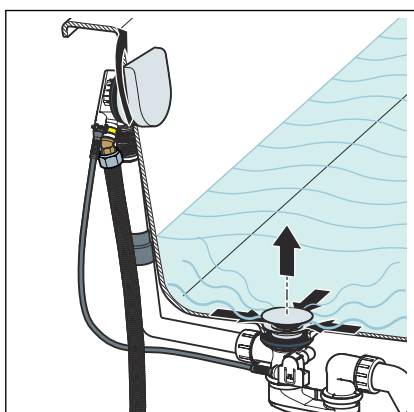
- De afvoer/overloop op zichtbare lekkage controleren.

### 3.3 Bediening

De bediening van de afvoer/overloop vindt plaats via de draairozet op de overloop. Ga als volgt te werk om de afvoer te sluiten of te openen:



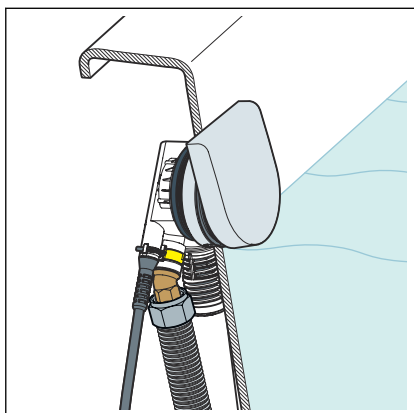
- De draairozet naar links draaien.
- De afvoer sluit.



- De draairozet naar rechts draaien.
- De afvoer gaat open.

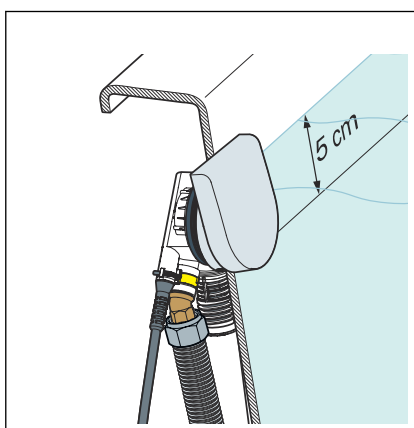
### Werkwijze van de verhoging waterniveau

De verhoging van het waterniveau is functioneert als volgt:



**De verhoging van het waterniveau is uit wanneer de rozet eruit getrokken is.**

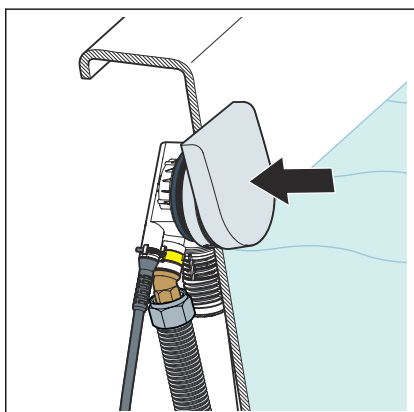
Het water stroomt door het afvoergat achter de draairozet weg.



**De verhoging van het waterniveau is ingeschakeld wanneer de rozet ingedrukt is.**

Het water stroomt door het afvoergat aan de bovenste rand van de draairozet weg.

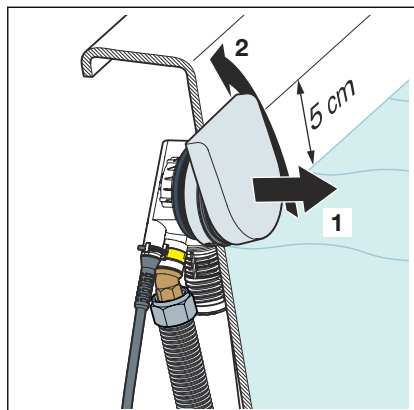
### Verhoging waterniveau inschakelen



■ De draairozet naar de rand van het bad drukken.

□ De verhoging van het waterniveau is ingeschakeld.

### Verhoging waterniveau uitschakelen



- Voor het uitschakelen van de verhoging van het waterniveau zijn er twee mogelijkheden:
  - De draairozet eruit trekken.
  - De draairozet naar links draaien.
- De verhoging van het waterniveau is uitgeschakeld.

## 3.4 Onderhoud



### AANWIJZING! Gevaar voor beschadigingen door onge- schikte reinigingsmiddelen.

De volgende reinigingsmiddelen kunnen verchroomde oppervlakken beschadigen en mogen daarom niet worden gebruikt:

- schuurmiddelen
- krassende sponzen
- kalk-, gips- of cementoplosser
- oplosmiddelen of andere zuurhoudende reinigingsmid-  
delen

Voor het regelmatige onderhoud en ter voorkoming van kalkvlekken op draairozet en ventielkegel kan normale zeep of een mild reinigings-  
middel worden gebruikt. Geen schuurmiddelen of krassende voor-  
werpen gebruiken!

Grove verontreinigingen ook in de omgeving van het afvoerhuis en de  
sifon, kunnen met huishoudreiniger worden verwijderd. Het reinigings-  
middel na de voorgeschreven inwerkduur zeer grondig met water  
afspoelen. Er mogen geen resten op de componenten achterblijven.

## 3.5 Afvalverwijdering

Product en verpakking scheiden in de verschillende materiaalgroepen  
(bijv. papier, metalen, kunststoffen of non-ferrometalen) en volgens de  
nationaal geldende wetgeving afvoeren.



**Viega Nederland B.V.**

[info@viega.nl](mailto:info@viega.nl)

[viega.nl](http://viega.nl)

NL • 2022-08 • VPN170030

