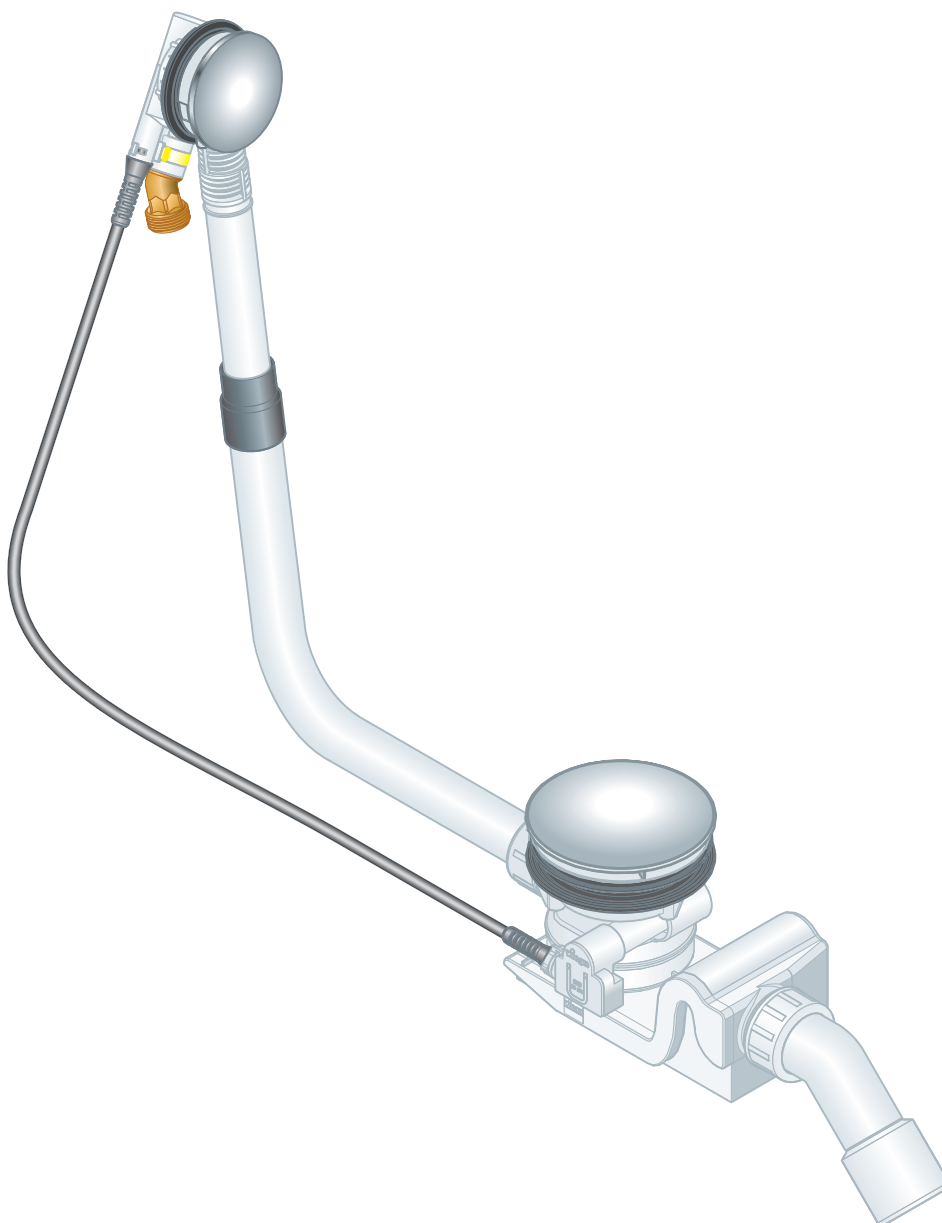


Gebruiksaanwijzing

Rotaplex Trio-afvoer/overloop Visign RT5



voor watertoevoer door overloophuis

Model
6141.60

Bouwjaar (van)
01/2015

viega

Inhoudsopgave

1	Over deze gebruiksaanwijzing	3
	1.1 Doelgroepen	3
	1.2 Markering van aanwijzingen	3
	1.3 Aanwijzing over deze taalversie	4
2	Productinformatie	5
	2.1 Beoogd gebruik	5
	2.1.1 Toepassingen	5
	2.2 Productbeschrijving	6
	2.2.1 Overzicht	6
	2.2.2 Technische gegevens	7
	2.3 Toebehoren	7
3	Gebruik	9
	3.1 Montage-informatie	9
	3.1.1 Montagevoorwaarden	9
	3.1.2 Inbouwmaten	10
	3.1.3 Benodigd gereedschap en materiaal	10
	3.2 Montage	12
	3.2.1 Overloop monteren	12
	3.2.2 Afvoer monteren	13
	3.2.3 Overloop en afvoer verbinden	14
	3.2.4 Afvoersysteem aansluiten	15
	3.2.5 Toevoer aansluiten	15
	3.2.6 Afbouwset monteren	17
	3.2.7 Dichtheidscontrole	17
	3.2.8 Draairozet demonteren	17
	3.3 Bediening	19
	3.4 Onderhoud	20
	3.5 Afvalverwijdering	20

1 Over deze gebruiksaanwijzing

Voor dit document gelden auteursrechten, meer informatie hierover kunt u vinden op viega.com/legal.

1.1 Doelgroepen

De informatie in deze handleiding is bestemd voor de volgende groepen personen:

- Verwarmings- en sanitairinstallateurs resp. voor geïnstrueerd vakpersoneel
- Exploitanten
- Eindverbruikers

Personen die niet over de opleiding resp. de kwalificatie beschikken, is de montage, installatie en eventueel het onderhoud van dit product niet toegestaan. Deze beperking geldt niet voor eventuele aanwijzingen voor de bediening.

Bij de inbouw van Viega producten moeten de algemeen erkende regels van de techniek en de Viega gebruiksaanwijzingen in acht worden genomen.

1.2 Markering van aanwijzingen

Teksten van waarschuwingen en aanwijzingen zijn afgezet tegen de verdere tekst en extra gemarkeerd met bijbehorende pictogrammen.



GEVAAR!

Waarschuwt voor mogelijk levensgevaarlijk letsel.



WAARSCHUWING!

Waarschuwt voor mogelijk ernstig letsel.



VOORZICHTIG!

Waarschuwt voor mogelijk letsel.



AANWIJZING!

Waarschuwt voor mogelijke materiële schade.



Aanvullende aanwijzingen en tips.

1.3 Aanwijzing over deze taalversie

Deze gebruiksaanwijzing bevat belangrijke informatie over product resp. systeemkeuze, montage en inbedrijfstelling, alsmede over het beoogd gebruik en zo nodig over onderhoudsmaatregelen. Deze informatie over producten, de eigenschappen en technische handleiding ervan is gebaseerd op de momenteel geldende normen in Europa (bijv. EN) en/of in Duitsland (bijv. DIN/DVGW).

Sommige passages in de tekst kunnen verwijzen naar technische voorschriften in Europa/Duitsland. Deze voorschriften gelden voor andere landen als adviezen, als daar geen overeenkomstige nationale eisen bestaan. De overeenkomstige nationale wetten, standaards, voorschriften, normen en andere technische voorschriften hebben prioriteit boven de Duitse/Europese richtlijnen in deze handleiding: de hier beschreven informatie is niet bindend voor andere landen en gebieden en dienen, zoals gezegd, enkel als ondersteuning.

2 Productinformatie

2.1 Beoogd gebruik

2.1.1 Toepassingen



AANWIJZING! **Gevaar voor beschadigingen door ongeschikte vloeistoffen**

Om de afvoer niet te beschadigen, mag u uitsluitend de volgende vloeistoffen afvoeren:

- Huishoudelijke afvoer met temperaturen tot 95 °C
- De ph-waarde hoger dan 4 en lager dan 10.

De Rotaplex Trio-afvoer/overloop is een gecombineerde toevoer, afvoer en overloop met sifon voor baden met 90 mm groot afvoergat. De toevoer vindt plaats via een overloopopening.

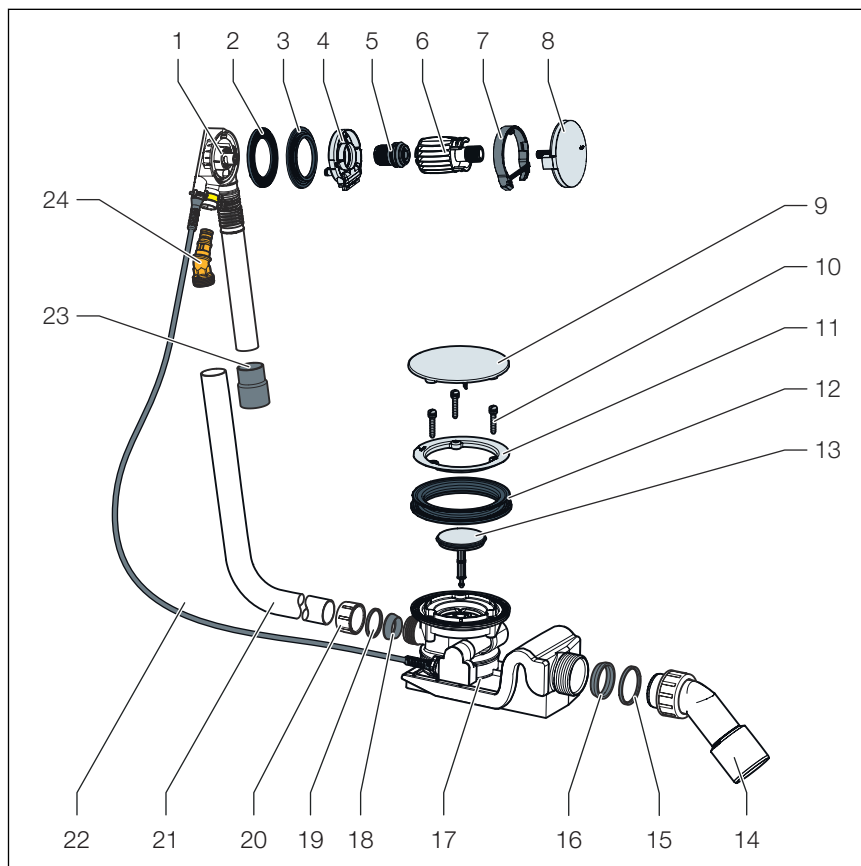
De afvoer/overloop is geschikt voor standaard baden met afvoer in het midden.

Precieze informatie over alle badmodellen en de geschikte Viega afvoeren/overlopen vindt u in de catalogus of in het internet.

2.2 Productbeschrijving

2.2.1 Overzicht

De volgende componenten worden meegeleverd met de Rotaplex Trio-afvoer/overloop:



Afb. 1: Overzicht van de componenten

- 1 Overloophuis
- 2 Profielafdichting
- 3 Extra afdichting (voor stalen baden)
- 4 Toevoerflens
- 5 Bevestigingsschroef
- 6 Montagehulp
- 7 Flensafdekking
- 8 Draairozet
- 9 Afdekkap
- 10 Bevestigingsschroeven
- 11 Bevestigingsflens
- 12 Dubbele afdichting
- 13 Ventielkegel
- 14 Afvoerbocht
- 15 Glijring
- 16 Afdichting
- 17 Sifon
- 18 Afdichting
- 19 Glijring
- 20 Wartelmoer
- 21 Overloopbuis

- 22 Bedieningskabel
- 23 Sok
- 24 Aansluitstuk

2.2.2 Technische gegevens

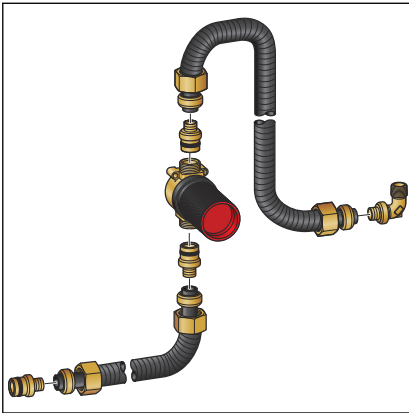
Afvoercapaciteit (bij 300 mm waterstuwhoogte)	1,25 l/s
Overloopcapaciteit (bij 60 mm waterstuwhoogte)	0,63 l/s
Toevoercapaciteit (bij 0,25 MPa (2,5 bar))	20 l/min
Diameter afvoeropening van het bad	90 mm
DN (Diameter Nominaal) uitgangsbuis	40 / 50 mm
Bedieningskabel lengte	725 mm
Lengte	150–400 mm
Hoogte	180–430 mm
Afmetingen en inbouwdiepte	☞ <i>Hoofdstuk 3.1.2 „Inbouwmaten” op pagina 10</i>
waterslothoogte	50 mm

2.3 Toebehoren



De hier vermelde toebehoren worden niet meegeleverd. Deze moeten desgewenst apart worden verkregen.

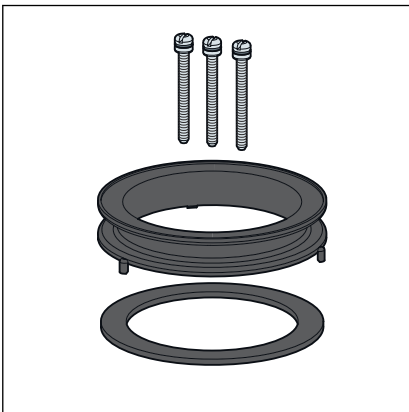
Vereiste toebehoren



Buisonderbreker

Om ervoor te zorgen dat er geen badwater in de drinkwaterinstallatie kan terugstromen, moet er een buisonderbreker worden geïnstalleerd, bijv. de aansluitset met inbouwbuisonderbreker DN 20, model 6161.86. Een passende afdekrozet voor de buisonderbreker moet apart worden verkregen.

Optionele toebehoren



Rotaplex-verlengingsset

Bij baden met zeer dikke bodem is het om mogelijk de sifon onder het bad te verlengen. Voor dit geval is de verlengingsset, model 6141.7, verkrijgbaar.

3 Gebruik

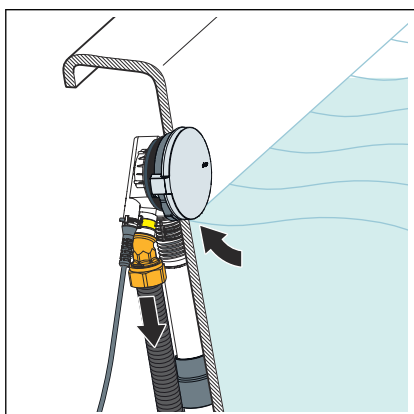
3.1 Montage-informatie

3.1.1 Montagevoorwaarden

Voor de montage van de afvoer/overloop gelden de volgende voorwaarden:

- Het bad is geïnstalleerd.
- De afvoerleiding is tot het bad geïnstalleerd.
- De onderzijde van het bad is toegankelijk.

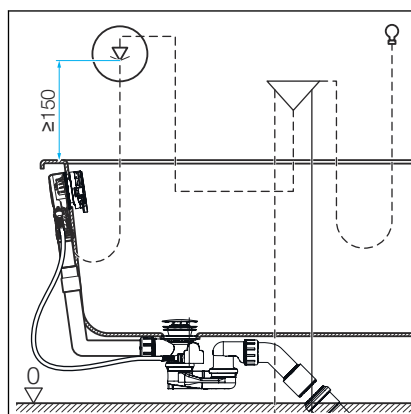
Buisonderbreker



Terugstroomsituatie: in onderdruksituaties kan er bij een vol bad badwater terugstromen in de drinkwaterinstallatie.

Om ervoor te zorgen dat er geen badwater in de drinkwaterinstallatie kan terugstromen, moet in de leiding tussen de stopkraan en de badtoevoer een buisonderbreker worden geïnstalleerd.

De volgende schematische afbeelding geeft aan hoe deze opbouw eruit moet zien:



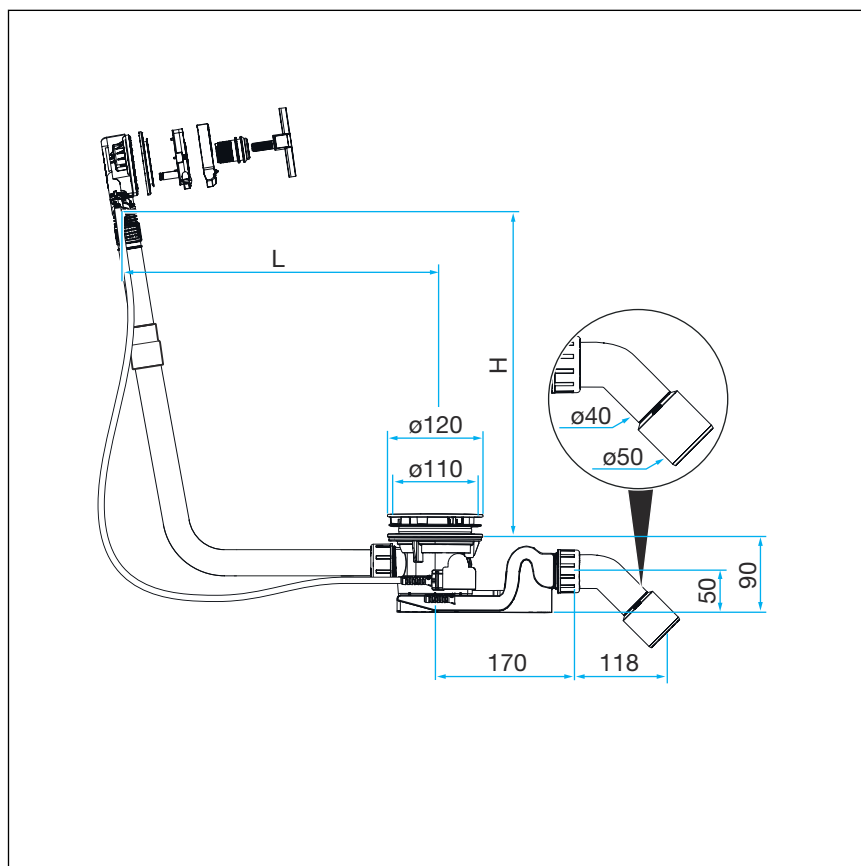
Afb. 2: Montageschema met buisonderbreker

Het is belangrijk dat de buisonderbreker verticaal in de stroomrichting en minstens 150 mm boven de bovenkant van het bad wordt gemonteerd.

Neem hiervoor de plaatselijke normen en voorschriften in acht.

De buisonderbreker wordt niet meegeleverd en moet apart worden besteld. Neem hiervoor de gebruiksaanwijzing van de buisonderbreker in acht.

3.1.2 Inbouwmaten



Afb. 3: Maattekening

Voor L (lengte) en H (hoogte) gelden de volgende waarden:

L = 150–400

H = 180–430

3.1.3 Benodigd gereedschap en materiaal

Gereedschap

Voor de montage heeft u het volgende gereedschap nodig:

- Fijngetande zaag
- Sleufschroevendraaier
- Montagehulp (meegeleverd)
- Steeksleutel (SW 26)

Materiaal

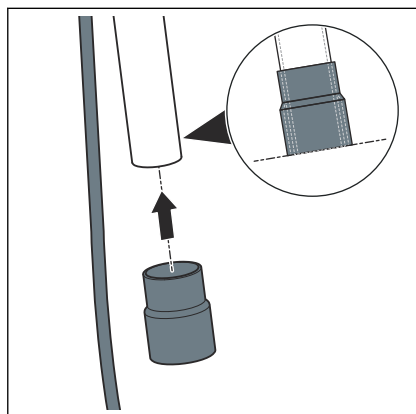
Het volgende materiaal apart worden gekocht en bij de montage aanwezig zijn:

- Buisonderbreker (bijv. de buisonderbrekerset incl. materiaal voor de aansluiting van de toevoer)
- Aansluitset voor de aansluiting van de toevoer (bijv. de buisonderbrekerset)

3.2 Montage

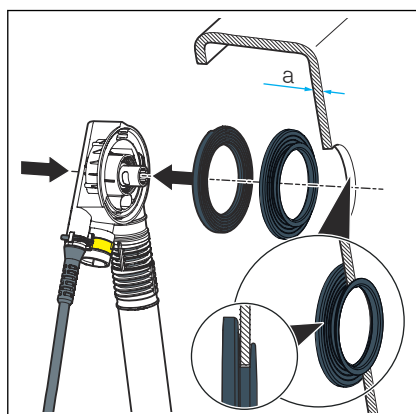
3.2.1 Overloop monteren

Ga voor de montage van de overloop als volgt te werk:

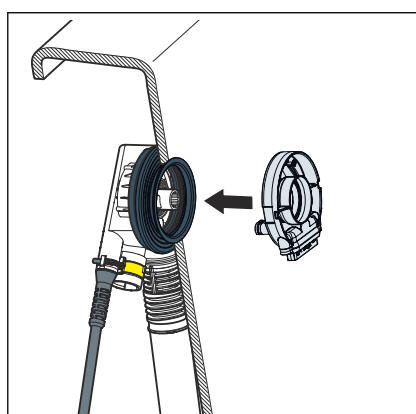


- De rubberen sok op de buis van het overloophuis schuiven.

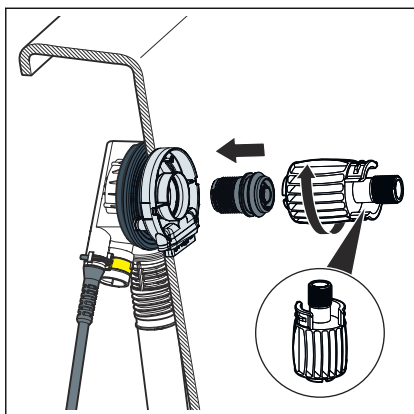
De onderste rand moet vlak afsluiten met de rand van de overloopbuis.



- De profielafdichting in het overloophuis plaatsen.
- Wanneer de wanddikte a kleiner is dan 3 mm is (bij stalen baden), dan de extra afdichting tussen profielafdichting en bad plaatsen.



- De toevoerflens in het overloophuis plaatsen.

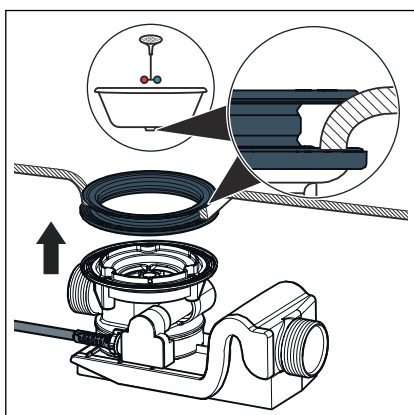


- De bevestigingsschroef erin draaien en met de montagehulp handvast aandraaien.

Op de zeskant van de montagehulp bevindt zich een gleuf die op het verbindingsstuk van de bevestigingsschroef moet worden gestoken.

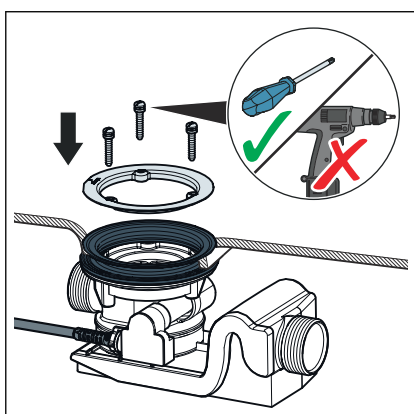
3.2.2 Afvoer monteren

Om de afvoer te monteren, gaat u als volgt te werk:



- De dubbele afdichting in het afvoergat van het bad plaatsen.

- Het afvoerhuis van onderen zodanig tegen de dubbele afdichting positioneren dat de opstaande rand van het afvoerhuis zich in de uitsparing van de dubbele afdichting bevindt.



- De bevestigingsflens in de dubbele afdichting plaatsen.
- De bevestigingsschroeven in het afvoerhuis plaatsen en handvast aandraaien.

De schroef met het binnendraad moet in het gat links van de toevvoeropening in het afvoerhuis (zie gedetailleerde afbeelding).

INFO! Accuschroevendraaiers en dergelijk gereedschap kunnen het product beschadigen. Trek de schroeven uitsluitend met de hand vast.

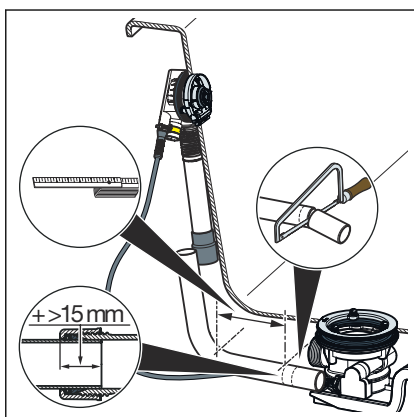
3.2.3 Overloop en afvoer verbinden

Nadat de overloop en de afvoer gemonteerd zijn, moet u beide met de overloopbuis verbinden. Ga hiervoor als volgt te werk:

Vereisten:

- De overloop is in de overloopopening gemonteerd.
- De afvoer is vast aan de bodem van het bad gemonteerd.

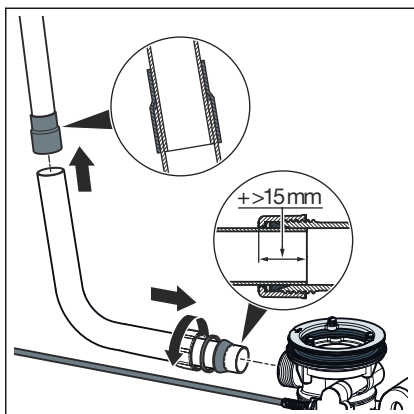
AANWIJZING! Wanneer de buizen bij buisverbindingen niet ver genoeg in elkaar steken, worden de verbindingen ondicht. Houd daarom bij iedere verbinding een minimale insteekdiepte van 15 mm aan.



- De buis van het overloophuis parallel aan de overloopbuis houden en de plaatsen markeren waarop de afvoer en de overloop moeten worden aangesloten.

Minimale insteekdiepte: 15 mm

- De overloopbuis op de gemarkeerde lengte afzagen en ontbramen.



- Het bovenste uiteinde van de overloopbuis in de rubberen sok schuiven.

Minimale insteekdiepte: 15 mm

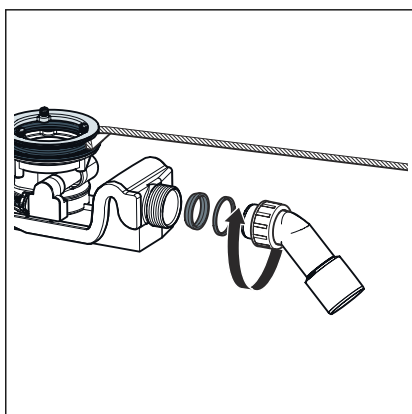
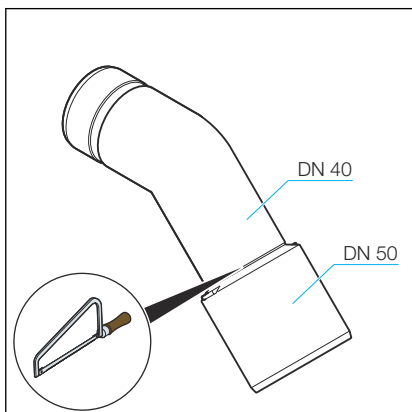
- De wartelmoer, de glijring en de afdichting op het onderste uiteinde van de afvoerbocht schuiven.
- De wartelmoer aan het afvoerhuis vastschroeven.

3.2.4 Afvoersysteem aansluiten

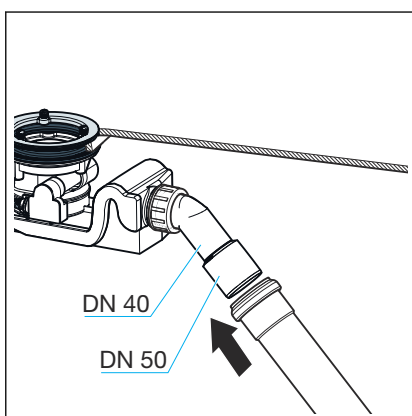
Ga als volgt te werk om de afvoer/overloop aan het afvoersysteem aan te sluiten:

Vereisten:

- De overloop en het afvoerhuis zijn op het bad geïnstalleerd.
- De verbinding tussen overloop en afvoer is gemaakt.
- Wanneer de afvoerbuis slechts een diameter van 40 mm heeft, de afvoerbocht afzagen.



- De wartelmoer, de glijring en de afdichting op de afvoerbocht schuiven.
- De wartelmoer aan het afvoerhuis vastschroeven.
Minimale insteekdiepte: 15 mm



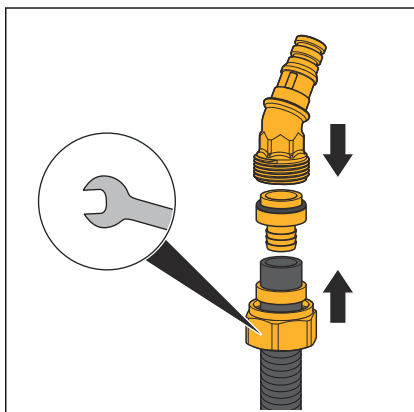
- De sifon zo uitlijnen dat de afvoerbocht op de afvoerleiding kan worden aangesloten. Hiervoor de afvoer draaien.
- De afvoerbuis op de afvoerbocht schuiven.

3.2.5 Toevoer aansluiten

Ga als volgt te werk om de watertoevoer aan het overloophuis aan te sluiten:

Vereisten:

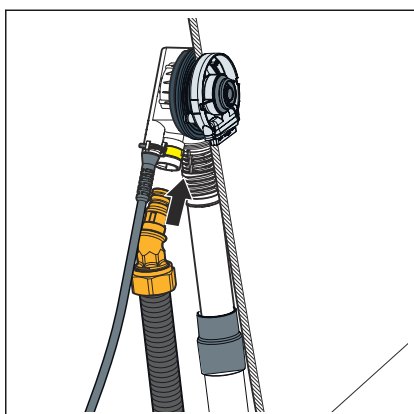
- Een aansluitset (bijv. de buisonderbrekerset) is aanwezig.
- Een buisonderbreker is aan de toevoerleiding geïnstalleerd.
- De overloop en de afvoer zijn gemonteerd.
- De overloop en de afvoer zijn verbonden.
- De aansluiting op het afvoersysteem is gemaakt.



INFO! Hierna wordt de aansluiting met de Viega stekerverbinding beschreven. De montage kan ook met ander aansluitmateriaal worden uitgevoerd. Neem desgewenst de handleiding van de fabrikant in acht.

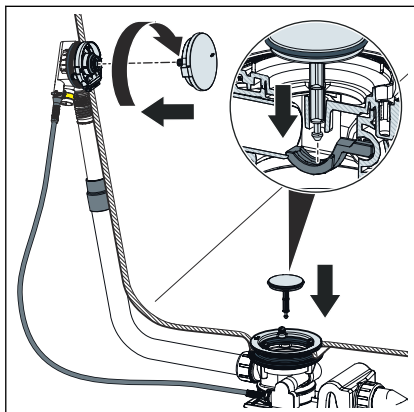
- De wartelmoer en de klemring (onderdelen van de aansluitset) op de watervoerende buis schuiven.
- Het smalle uiteinde van de schroefkoppeling (onderdeel van de aansluitset) tot aan de aanslag in de buis steken.
- Het vrije uiteinde van de schroefkoppeling in het aansluitstuk schuiven.
- De buis met de wartelmoer op het aansluitstuk vastschroeven.
- Het aansluitstuk in het overloophuis steken.

Het aansluitstuk moet met een duidelijk klikgeluid in het overloophuis vastklikken.



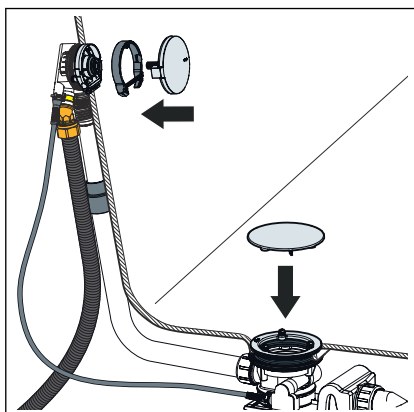
3.2.6 Afbouwset monteren

Monteer de afbouwset pas na afsluiting van alle andere werkzaamheden op de bouwplaats om beschadigingen van de rozet en de ventielkegel te vermijden. Ga hiervoor als volgt te werk:



- De draairozet uitlijnen en in het overloophuis steken.
- De draairozet naar rechts draaien (geopende stand) en vasthouden.
- De ventielkegel erin zetten.

De stift aan de onderkant van de ventielkegel door het middelste gat van de bevestigingsflens in de opname in het afvoerhuis invoeren tot deze daar merkbaar vastklikt (zie gedetailleerde afbeelding).

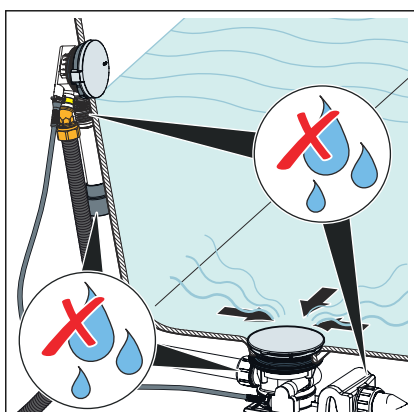


- De flensafdekking met rechte kant omlaag op de toevoerflens plaatsen en erop drukken.
- De draairozet uitlijnen en erin steken.
- Afdekkap op de bevestigingsflens plaatsen en vastdrukken.

De gaten aan de onderkant van de afdekkap op de koppen van de schroeven worden steken.

3.2.7 Dichtheidscontrole

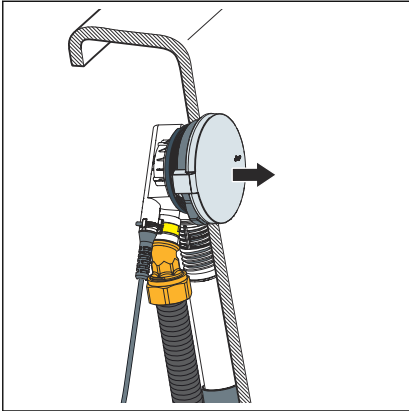
Als dichtheidscontrole wordt een zuivere visuele controle uitgevoerd. Controleer vooral de plaatsen die in de volgende tekening zijn gemarkeerd.



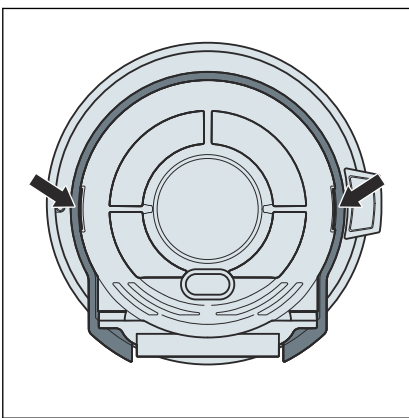
- Afvoer/overloop op zichtbare lekkage controleren.

3.2.8 Draairozet demonteren

Wanneer de draairozet bij de overloop moet worden verwijderd, gaat u als volgt te werk om de rozet en de flensafdekking niet te beschadigen:



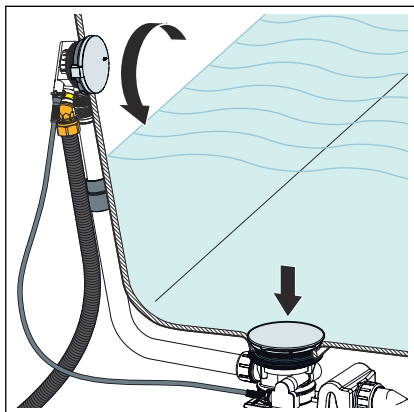
- De draairozet in asrichting eraf trekken.



- Flensafdekking bij de gemarkeerde aanzetpunten eruit lichten en eraf halen.
- De flensafdekking verwijderen.

3.3 Bediening

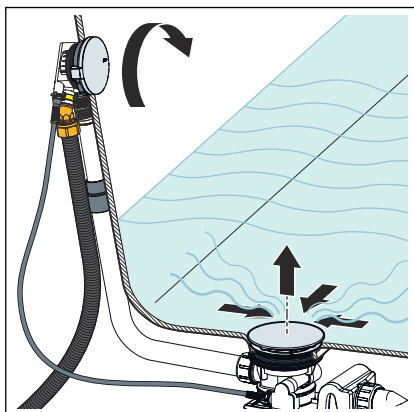
De bediening van de afvoer/overloop vindt plaats via de draairozet op de overloop. Ga als volgt te werk om de afvoer te sluiten of te openen:



■ De draairozet naar links draaien.

□ De afvoer sluit.

INFO! De ventielkegel beweegt omlaag en voorkomt de afvoer van het water. De afdekkap verandert niet van positie.



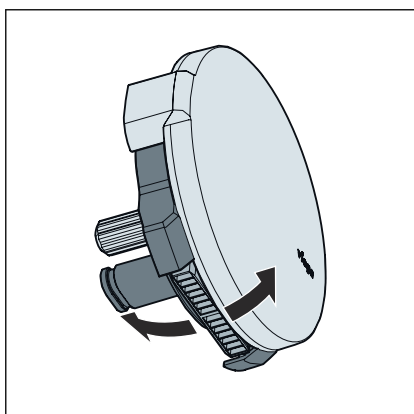
■ De draairozet naar rechts draaien.

□ De afvoer gaat open.

INFO! De ventielkegel beweegt omhoog en het water kan aflopen. De afdekkap verandert niet van positie.

Richting van de watertoevoer instellen

Aan de onderkant van de draairozet bevindt zich de regelaar voor de waterstraal. Ga als volgt te werk om de waterstraal te verstellen:



■ De straalregelaar met de vinger naar voren of achteren drukken. Het water loopt afhankelijk van de instelrichting dichterbij of verder weg van de wand in het bad.

3.4 Onderhoud



AANWIJZING! **Gevaar voor beschadigingen door onge- schikte reinigingsmiddelen.**

De volgende reinigingsmiddelen kunnen verchroomde oppervlakken beschadigen en mogen daarom niet worden gebruikt:

- schuurmiddelen
- krassende sponzen
- kalk-, gips- of cementoplosser
- oplosmiddelen of andere zuurhoudende reinigingsmid-
delen

Voor het regelmatige onderhoud en ter voorkoming van kalkvlekken op draairozet en ventielkegel kan normale zeep of een mild reinigingsmiddel worden gebruikt. Geen schuurmiddel of krassende voorwerpen gebruiken!

Grove verontreinigingen ook in de omgeving van het afvoerhuis en de sifon, kunnen met een huishoudelijk reinigingsmiddel worden verwijderd. Het reinigingsmiddel na de voorgeschreven inwerkduur zeer grondig met water afspoelen. Er mogen geen resten op de componenten achterblijven.

3.5 Afvalverwijdering

Product en verpakking scheiden in de verschillende materiaalgroepen (bijv. papier, metalen, kunststoffen of non-ferrometalen) en volgens de nationaal geldende wetgeving afvoeren.



Viega Nederland B.V.

info@viega.nl

viega.nl

NL • 2022-08 • VPN200017

