

Gebruiksaanwijzing

Multiplex-afvoer/overloop Visign M9



voor bad standaard, verhoging waterniveau plus 5 cm

Model
6171.10

viega

Inhoudsopgave

1	Over deze gebruiksaanwijzing	3
	1.1 Doelgroepen	3
	1.2 Markering van aanwijzingen	3
	1.3 Aanwijzing over deze taalversie	4
2	Productinformatie	5
	2.1 Beoogd gebruik	5
	2.1.1 Toepassingen	5
	2.2 Productbeschrijving	6
	2.2.1 Overzicht	6
	2.2.2 Technische gegevens	7
	2.3 Toebehoren	7
3	Gebruik	8
	3.1 Montage-informatie	8
	3.1.1 Montagevoorwaarden	8
	3.1.2 Inbouwmaten	8
	3.1.3 Benodigd gereedschap en materiaal	9
	3.2 Montage	10
	3.2.1 Overloop monteren	10
	3.2.2 Afvoer monteren	12
	3.2.3 Overloop en afvoer verbinden	13
	3.2.4 Afvoersysteem aansluiten	15
	3.2.5 Afbouwset monteren	16
	3.2.6 Dichtheidscontrole	17
	3.3 Bediening	18
	3.4 Onderhoud	20
	3.5 Afvalverwijdering	20

1 Over deze gebruiksaanwijzing

Voor dit document gelden auteursrechten, meer informatie hierover kunt u vinden op viega.com/legal.

1.1 Doelgroepen

De informatie in deze handleiding is bestemd voor de volgende groepen personen:

- Verwarmings- en sanitairinstallateurs resp. voor geïnstrueerd vakpersoneel
- Exploitanten
- Eindverbruikers

Personen die niet over de opleiding resp. de kwalificatie beschikken, is de montage, installatie en eventueel het onderhoud van dit product niet toegestaan. Deze beperking geldt niet voor eventuele aanwijzingen voor de bediening.

Bij de installatie van Viega producten moeten de algemeen erkende regels van de techniek en de Viega gebruiksaanwijzingen in acht worden genomen.

1.2 Markering van aanwijzingen

Teksten van waarschuwingen en aanwijzingen zijn afgezet tegen de verdere tekst en extra gemarkeerd met bijbehorende pictogrammen.



GEVAAR!

Dit symbool waarschuwt voor mogelijk levensgevaarlijk letsel.



WAARSCHUWING!

Dit symbool waarschuwt voor mogelijk ernstig letsel.



VOORZICHTIG!

Dit symbool waarschuwt voor mogelijk letsel.



AANWIJZING!

Dit symbool waarschuwt voor mogelijke materiële schade.



Opmerkingen leveren aanvullende nuttige tips.

1.3 Aanwijzing over deze taalversie

Deze gebruiksaanwijzing bevat belangrijke informatie over product resp. systeemkeuze, montage en inbedrijfstelling, alsmede over het beoogd gebruik en zo nodig over onderhoudsmaatregelen. Deze informatie over producten, de eigenschappen en technische handleiding ervan is gebaseerd op de momenteel geldende normen in Europa (bijv. EN) en/of in Duitsland (bijv. DIN/DVGW).

Sommige passages in de tekst kunnen verwijzen naar technische voorschriften in Europa/Duitsland. Deze moeten voor andere landen als adviezen gelden, als daar geen overeenkomstige nationale eisen bestaan. De overeenkomstige nationale wetten, standaards, voorschriften, normen en andere technische voorschriften hebben prioriteit boven de Duitse/Europese richtlijnen in deze handleiding: de hier beschreven informatie is niet bindend voor andere landen en gebieden en dienen, zoals gezegd, enkel als ondersteuning.

2 Productinformatie

2.1 Beoogd gebruik

2.1.1 Toepassingen



AANWIJZING!

Gevaar voor beschadigingen door ongeschikte vloeistoffen.

Om de afvoer niet te beschadigen, mag u uitsluitend de volgende vloeistoffen afvoeren:

- Huishoudelijke afvoer met temperaturen tot 95 °C
- De pH-waarde groter zijn dan 4 en kleiner zijn dan 10

De Multiplex-afvoer/overloop is een gecombineerde afvoer en overloop voor baden met 52 mm groot afvoergat.

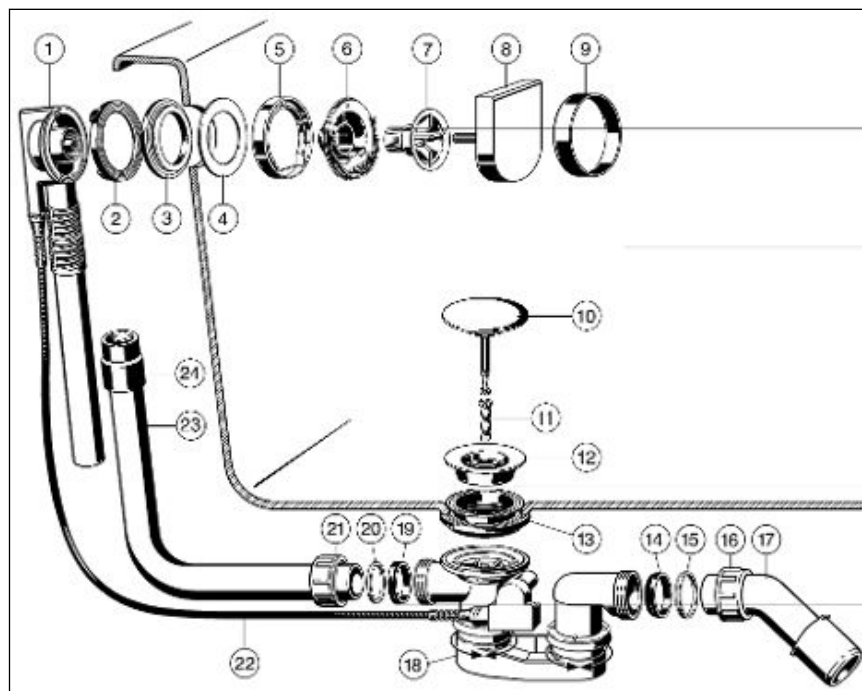
De afvoer / overloop is geschikt voor standaard baden met afvoer aan de hoofdzijde.

Precieze informatie over alle badmodellen en de geschikte Viega afvoeren / overlopen vindt u in de catalogus of in het internet.

2.2 Productbeschrijving

2.2.1 Overzicht

De volgende componenten worden meegeleverd met de Multiplex-afvoer/overloop:



Afb. 1: Overzicht van de componenten

- 1 Overloophuis
- 2 Profielafdichting
- 3 Afdichting
- 4 Afdichting
- 5 Flensafdekking
- 6 Bevestigingsflens
- 7 Bevestigingsschroef
- 8 Draairozet
- 9 Bouwbeveiliging
- 10 Ventielkegel
- 11 Bevestigingsschroef
- 12 Ventielbovendeeel
- 13 Profielafdichting
- 14 Wigvormige afdichting
- 15 Glijring
- 16 Wartelmoer
- 17 Afvoerbocht
- 18 Sifon
- 19 Wigvormige afdichting
- 20 Glijring
- 21 Wartelmoer
- 22 Bedieningskabel
- 23 Overloopbuis
- 24 Sok

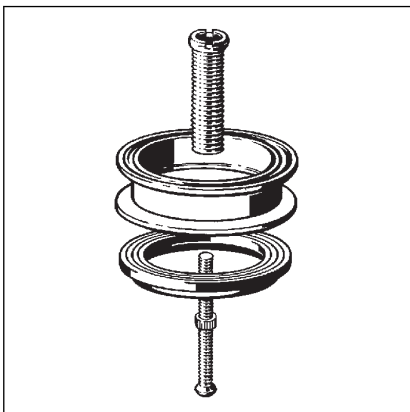
2.2.2 Technische gegevens

Afvoercapaciteit (bij 300 mm waterstuwhoogte)	0,92 l/s
Overloopcapaciteit (bij 60 mm waterstuwhoogte)	0,55 l/s of 0,63 l/s
Diameter afvoeropening van het bad	52 mm
Bedieningskabel lengte	560 mm
Lengte	100–260 mm
Hoogte	180–400 mm
Afmetingen en inbouwdiepte	☞ <i>Hoofdstuk 3.1.2 „Inbouwmaten” op pagina 8</i>

2.3 Toebehoren



De hier vermelde toebehoren worden niet meegeleverd. Deze moeten desgewenst apart worden verkregen.



Multiplex-verlengingsset

Bij baden met zeer dikke bodem is het om mogelijk de sifon onder het bad te verlengen. Voor dit geval is de verlengingsset, model 6161.7, verkrijgbaar.

3 Gebruik

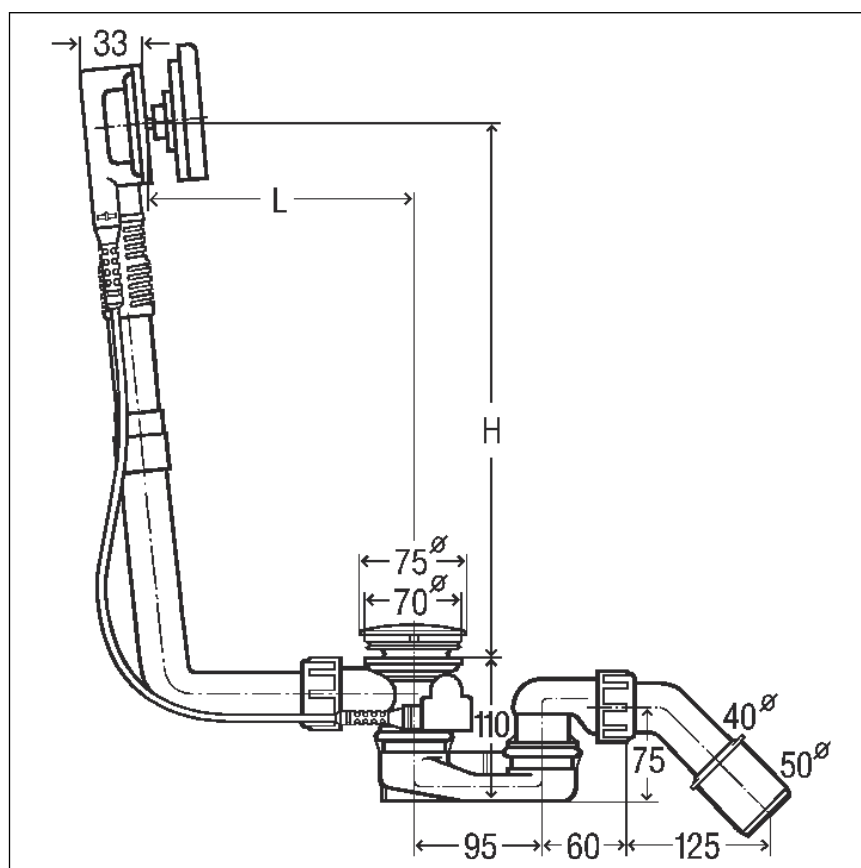
3.1 Montage-informatie

3.1.1 Montagevoorwaarden

Voor de montage van de afvoer / overloop gelden de volgende voorwaarden:

- Het bad is geïnstalleerd.
- De afvoerleiding is tot het bad geïnstalleerd.
- De onderzijde van het bad is toegankelijk.

3.1.2 Inbouwmaten



Afb. 2: Maattekening

Voor L (lengte) en H (hoogte) gelden de volgende waarden:

L = 100–260

H = 180–400

3.1.3 Benodigd gereedschap en materiaal

Gereedschap

Voor de montage heeft u het volgende gereedschap nodig:

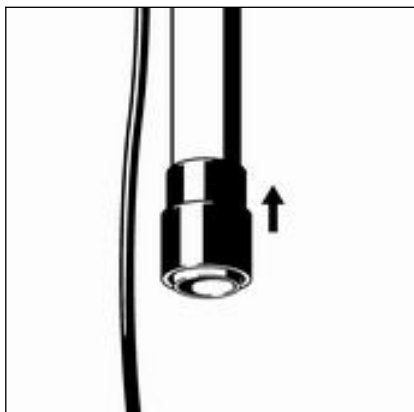
- Pijpsleutel (SW 14)
- Fijngetande zaag
- Sleufschroevendraaier

Materiaal

Voor de volledige montage van het product is geen extra materiaal nodig.

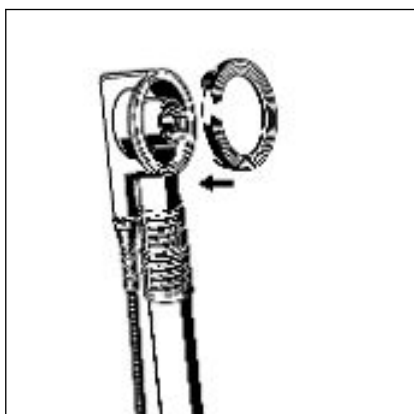
3.2 Montage

3.2.1 Overloop monteren

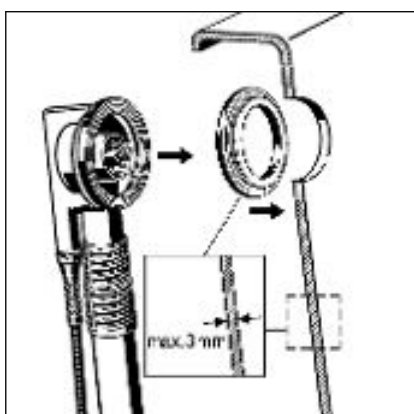


- De rubberen sok op de buis van het overloophuis schuiven.

De onderste rand moet vlak afsluiten met de rand van de overloopbuis.



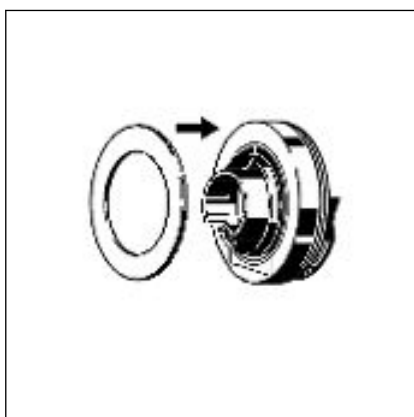
- De profielafdichting in het overloophuis plaatsen.



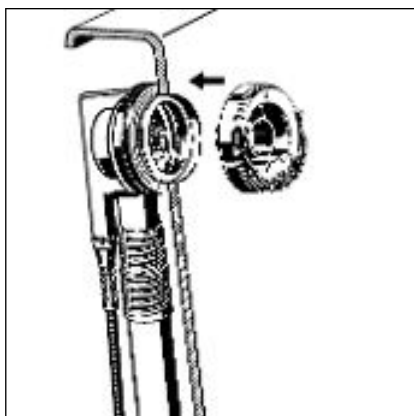
- Wanneer de wanddikte a kleiner is dan 3 mm is (bij stalen baden), dan een extra afdichting tussen profielafdichting en bad plaatsen.



- De flensafdichting en de flens in elkaar zetten.



- Het dichtelement op de flens plaatsen.

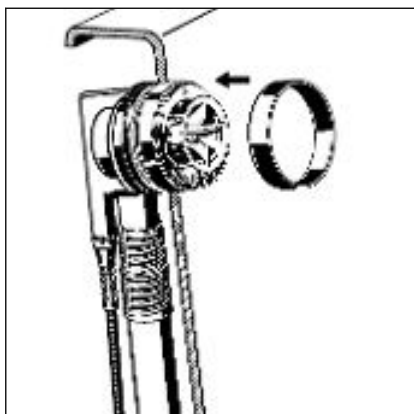


- De flens in het overloophuis plaatsen.



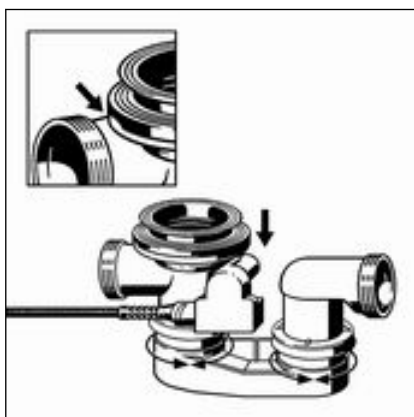
- Overloophuis van buiten tegen overloopopening van het bad houden.
- De bevestigingsschroef in de flens zetten.
- De bevestigingsschroef in het overloophuis draaien.

AANWIJZING! Tangen of ander gereedschap kunnen de bevestigingsschroef of de flens beschadigen. Draai de bevestigingsschroef uitsluitend met de hand vast.



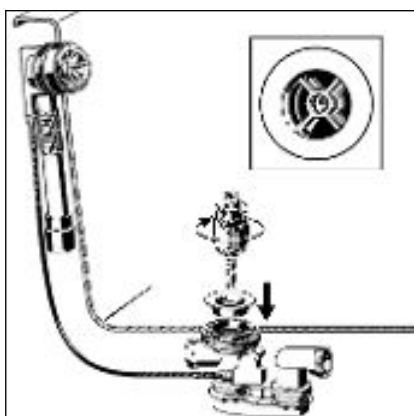
- De bouwbeveiliging op de flens plaatsen.

3.2.2 Afvoer monteren



Om de afvoer te monteren, gaat u als volgt te werk:

- Dubbele afdichting zo op het afvoerhuis plaatsen, dat de uitsparing zich boven de verbindingsbuis bevindt.
- Rand van de dubbele afdichting over de rand van de afvoer trekken.



- Afvoer met dubbele afdichting van onderen tegen de afvoeropening van het bad houden.
- Bovenste deel van de dubbele afdichting door de afvoeropening trekken.
- Ventielbovendeel in de dubbele afdichting plaatsen.

INFO! Opdat de volledige afvoercapaciteit wordt bereikt, moeten de kruisstructuren van het afvoerhuis en het ventielbovendeel parallel over elkaar liggen.

- Bevestigingsschroef in het afvoerhuis plaatsen en met de montagehulp aandraaien.

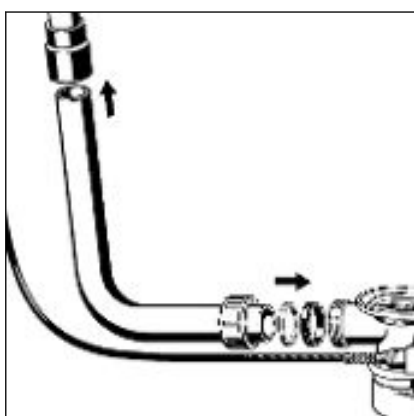
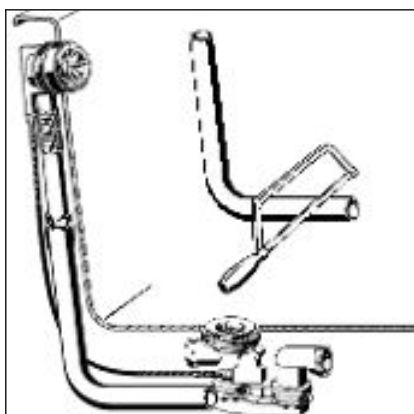
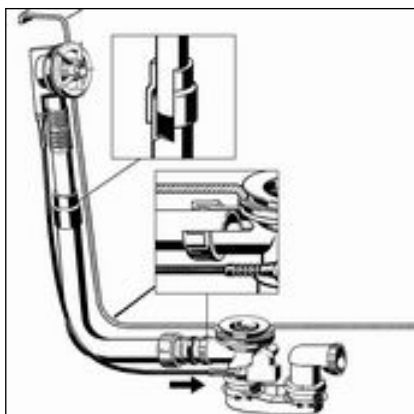
3.2.3 Overloop en afvoer verbinden

Nadat de overloop en de afvoer gemonteerd zijn, moet u beide met de overloopbuis verbinden. Ga hiervoor als volgt te werk:

Vereisten:

- De overloop is in de overloopopening gemonteerd.
- De afvoer is vast aan de bodem van het bad gemonteerd.

AANWIJZING! Wanneer de buizen bij buisverbindingen niet ver genoeg in elkaar steken, worden de verbindingen ondicht. Houd daarom bij iedere verbinding een minimale insteekdiepte van 15 mm aan.



- Buis van het overloophuis parallel tot de overloopbuis houden en de plaatsen markeren waarop de afvoer en de overloop moeten worden aangesloten.

Insteekdiepte van minstens 15 mm aanhouden!

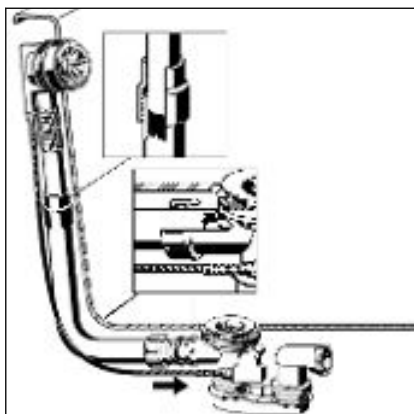
- De overloopbuis op de gemarkeerde lengte afzagen en evt. ontbramen.

- Boveneind van de overloopbuis in de rubberen mof schuiven.

Insteekdiepte van minstens 15 mm aanhouden!

- Wartelmoer, glijring en afdichting op het onderste uiteinde van de afvoerbocht schuiven.

- Wartelmoer aan het afvoerhuis vastschroeven.



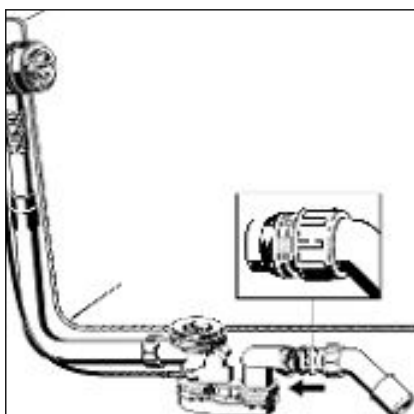
- Zorg ervoor dat de buis minstens 1,5 cm diep in de sok en in het afvoerhuis zit.

3.2.4 Afvoersysteem aansluiten

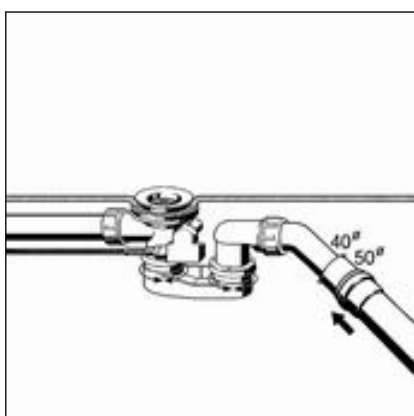
Ga als volgt te werk om de afvoer/overloop aan het afvoersysteem aan te sluiten:

Vereisten:

- De overloop en het afvoerhuis zijn op het bad geïnstalleerd.
- De verbinding tussen overloop en afvoer is gemaakt.
- Wanneer de afvoerbuis slechts een diameter van 40 mm heeft, de afvoerbocht afzagen.



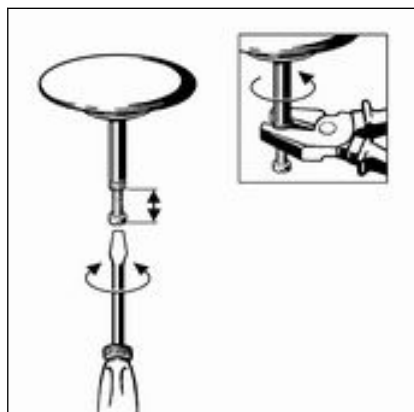
- Wartelmoer, glijring en afdichting op de afvoerbocht schuiven.
- Zorg ervoor dat de afdichting veilig in de uitsparing zit.
- Wartelmoer aan het afvoerhuis vastschroeven.



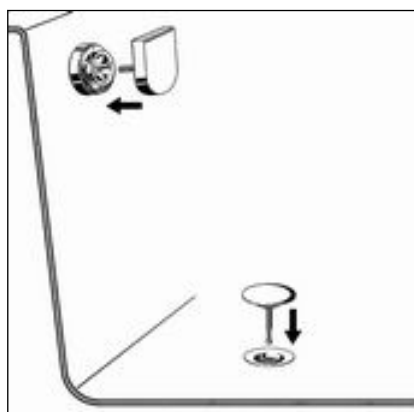
- Sifon zo uitlijnen dat de afvoerbocht op de afvoerleiding kan worden aangesloten.
- Afvoerbuïs op de afvoerbocht schuiven.

3.2.5 Afbouwset monteren

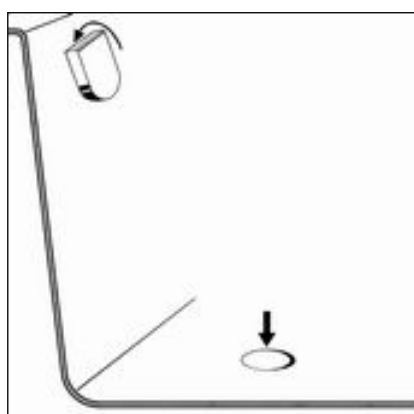
Monteer de afbouwset pas na afsluiting van alle andere werkzaamheden op de bouwplaats om beschadigingen van de rozet en de ventielkegel te vermijden. Ga hiervoor als volgt te werk:



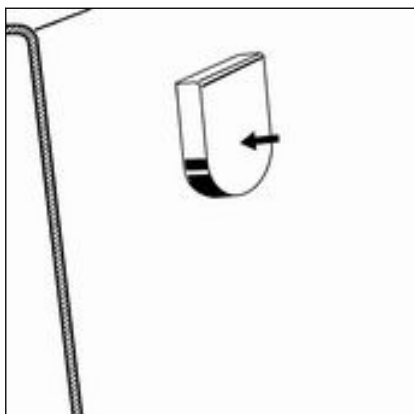
- De ventielkegel instellen met behulp van de verstelschroef en met de moer borgen.



- Rode bouwbeveiliging verwijderen.
- Ventielkegel erin zetten.
- Draairozet er losjes (niet tot het vastklikken) insteken.



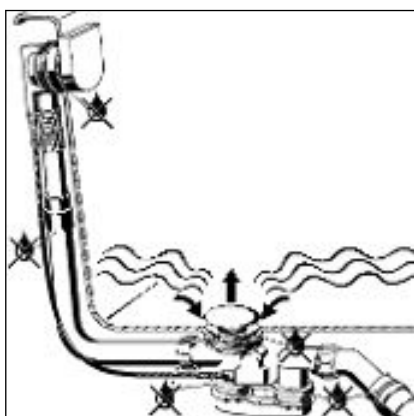
- Draairozet voor het uitlijnen tot de aanslag naar links draaien.
- De ventielkegel sluit.



- Draairozet verwijderen.
- Draairozet met de vlakke kant omhoog plaatsen.
- De draairozet is correct uitgelijnd.

3.2.6 Dichtheidscontrole

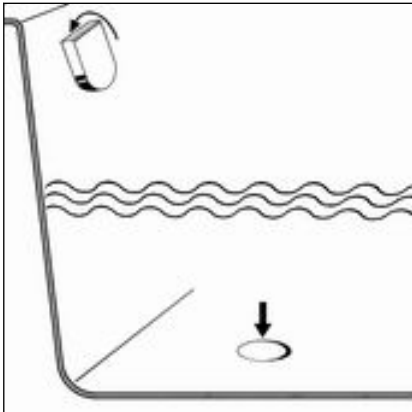
Als dichtheidscontrole wordt een zuivere visuele controle uitgevoerd. Controleer vooral de plaatsen die in de volgende tekening zijn gemarkeerd:



- Afvoer/overloop op zichtbare lekkage controleren.

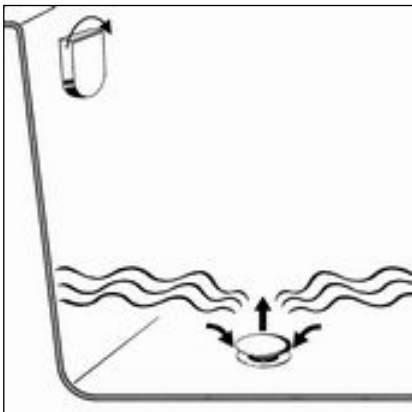
3.3 Bediening

De bediening van de afvoer/overloop vindt plaats via de draairozet op de overloop. Ga als volgt te werk om de afvoer te sluiten of te openen:



► Draairozet naar links draaien.

□ De afvoer sluit.

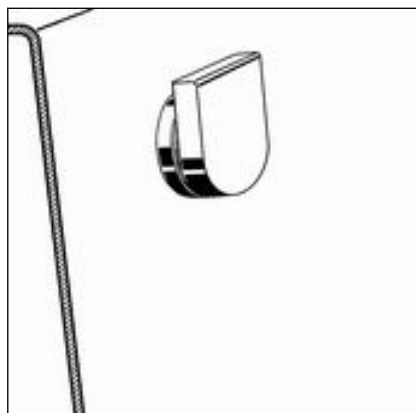


► Draairozet naar rechts draaien.

□ De afvoer gaat open.

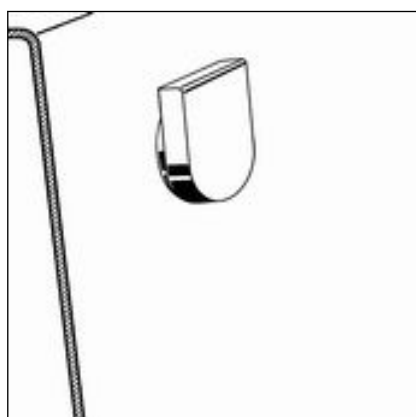
Werkwijze van de verhoging waterniveau

De verhoging van het waterniveau vindt als volgt plaats:



De verhoging van het waterniveau is uit wanneer de rozet eruit getrokken is.

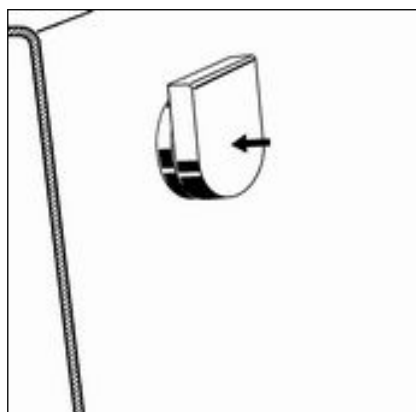
De afvoer vindt direct plaats via de afvoeropening achter de draairozet.



De verhoging van het waterniveau is aan wanneer de rozet ingedrukt is.

De afvoer vindt plaats via de afvoeropening op de bovenste rand van de draairozet.

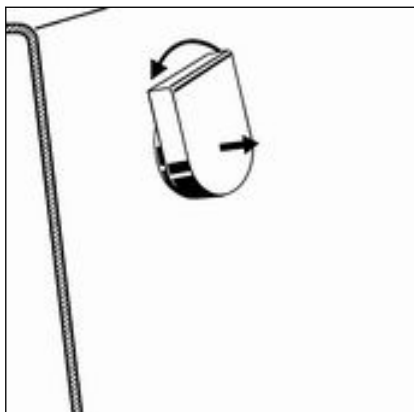
Verhoging waterniveau inschakelen



► Draairozet naar de rand van het bad drukken.

□ De verhoging van het waterniveau is geactiveerd.

Verhoging waterniveau uitschakelen



- Voor het uitschakelen van de verhoging van het waterniveau zijn er twee mogelijkheden:
 - Draairozet eruit trekken.
 - Draairozet naar links draaien.
- De verhoging van het waterniveau is uitgeschakeld.

3.4 Onderhoud



AANWIJZING! **Gevaar voor beschadigingen door onge-** **schikte reinigingsmiddelen.**

De volgende reinigingsmiddelen kunnen verchroomde oppervlakken beschadigen en mogen daarom niet worden gebruikt:

- schuurmiddelen
- krassende sponzen
- kalk-, gips- of cementoplosser
- oplosmiddelen of andere zuurhoudende reinigingsmiddelen

Voor het regelmatige onderhoud en ter voorkoming van kalkvlekken op draairozet en ventielkegel kan normale zeep of een mild reinigingsmiddel worden gebruikt. In geen geval schuurmiddel of krassende voorwerpen gebruiken.

Grove verontreinigingen ook in de omgeving van het afvoerhuis en de sifon, kunnen met huishoudreiniger worden verwijderd. Daarbij moet erop worden gelet dat het reinigingsmiddel na de voorgeschreven inwerkduur zeer grondig met water moet worden afgespoeld. Er mogen geen resten op de componenten achterblijven.

3.5 Afvalverwijdering

Product en verpakking scheiden in de verschillende materiaalgroepen (bijv. papier, metalen, kunststoffen of non-ferrometalen) en volgens de nationaal geldende wetgeving afvoeren.



Viega Nederland B.V.

info@viega.nl

viega.nl

NL • 2022-08 • VPN170026

