

Gebruiksaanwijzing aansluitset



Model
6161.9

Bouwjaar (van)
05/1993

Inhoudsopgave

1	Over deze gebruiksaanwijzing	3
	1.1 Doelgroepen	3
	1.2 Markering van aanwijzingen	3
2	Productinformatie	4
	2.1 Beoogd gebruik	4
	2.1.1 Toepassingen	4
	2.2 Productbeschrijving	4
	2.2.1 Overzicht	4
	2.2.2 Technische gegevens	4
	2.3 Vereiste toebehoren	5
3	Gebruik	6
	3.1 Montage-informatie	6
	3.1.1 Montagevoorwaarden	6
	3.1.2 Inbouwmaten	6
	3.2 Montage	7
	3.2.1 Badtoevoer aansluiten	7
	3.2.2 Dichtheidscontrole	7
	3.3 Reiniging en onderhoud	7
	3.4 Afvalverwijdering	7

1 Over deze gebruiksaanwijzing

1.1 Doelgroepen

De informatie in deze handleiding is bestemd voor de volgende groepen personen:

- Verwarmings- en sanitairinstallateurs resp. voor geïnstrueerd vakpersoneel
- Exploitanten
- Eindverbruikers

Personen die niet over de opleiding resp. de kwalificatie beschikken, is de montage, installatie en eventueel het onderhoud van dit product niet toegestaan. Deze beperking geldt niet voor eventuele aanwijzingen voor de bediening.

Bij de installatie van Viega producten moeten de algemeen erkende regels van de techniek en de Viega gebruiksaanwijzingen in acht worden genomen.

1.2 Markering van aanwijzingen

Teksten van waarschuwingen en aanwijzingen zijn afgezet tegen de verdere tekst en extra gemarkeerd met bijbehorende pictogrammen.



GEVAAR!

Dit symbool waarschuwt voor mogelijk levensgevaarlijk letsel.



WAARSCHUWING!

Dit symbool waarschuwt voor mogelijk ernstig letsel.



VOORZICHTIG!

Dit symbool waarschuwt voor mogelijk letsel.



AANWIJZING!

Dit symbool waarschuwt voor mogelijke materiële schade.



Opmerkingen leveren aanvullende nuttige tips.

2 Productinformatie

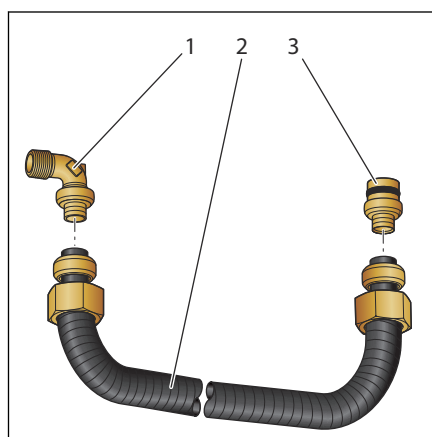
2.1 Beoogd gebruik

2.1.1 Toepassingen

De aansluitset model 6161.9, bestaande uit een flexibele buis, Viega steekzitting-verbinding en montagemateriaal, is bestemd voor de verbinding tussen een inbouwuisonderbreker DN 20 en een badtoevoer. De aansluitset is geschikt voor Multiplex Trio afvoeren en overlopen en voor Rotaplex Trio afvoeren en overlopen (ook Trio F).

2.2 Productbeschrijving

2.2.1 Overzicht



Afb. 1: Componenten

- 1 - Overgangsbocht, 16 x ½ inch
- 2 - 16-mm-Sanfix-PE-Xc-buis
- 3 - Aansluitschroefkoppeling

2.2.2 Technische gegevens

Afmetingen van de aansluitset	↳ Hoofdstuk 3.1.2 „Inbouwmaten” op pagina 6
Diameter van de leidingen	16 mm
Draadmaat van de schroefkoppelingen	¾ inch

2.3 Vereiste toebehoren

Montagemateriaal en aansluitschroefkoppelingen

De aansluitset bestaat uit een buis en klemschroeven. Deze is bestemd voor de verbinding tussen een inbouwbuisonderbreker en een badtoevoer.

Voor de volledige montage van een inbouwbuisonderbrekersysteem is het volgende nodig:

- Inbouwbuisonderbreker DN20
- Montagemateriaal
- Afdekrozet

3 Gebruik

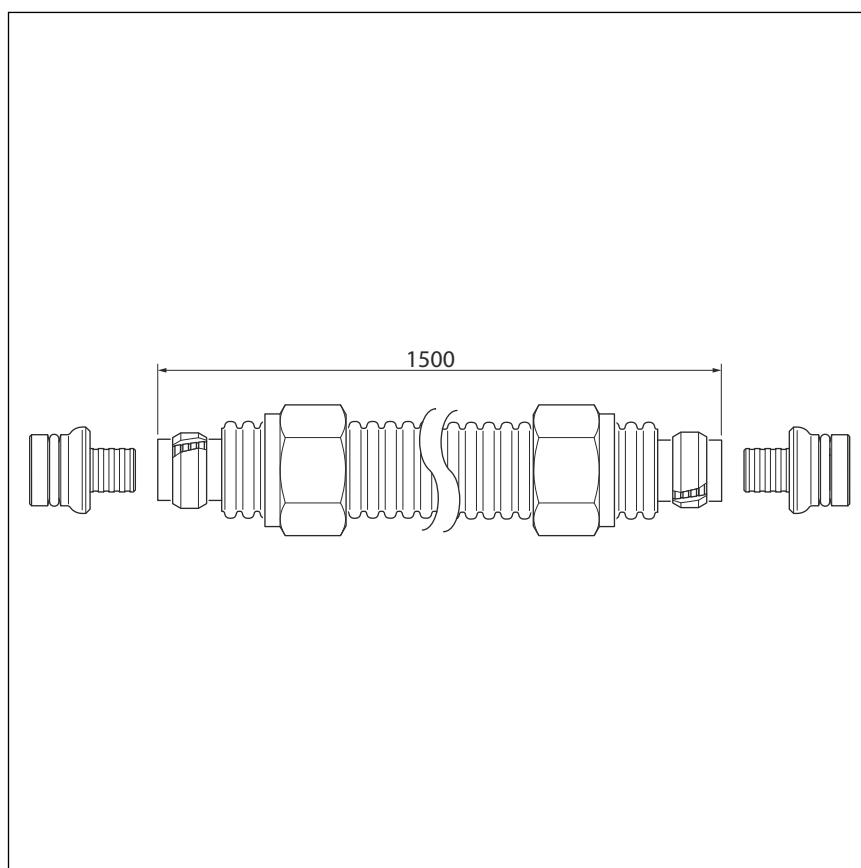
3.1 Montage-informatie

3.1.1 Montagevoorwaarden

Voor de montage van de aansluitset gelden de volgende voorwaarden:

- De watertoevoer van de mengkraan naar de buisonderbreker is geïnstalleerd.
- De buisonderbreker is gemonteerd.

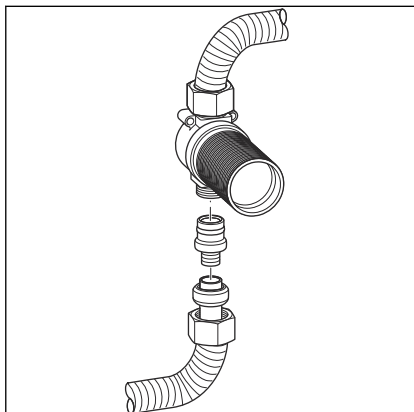
3.1.2 Inbouwmaten



Afb. 2: Maattekening

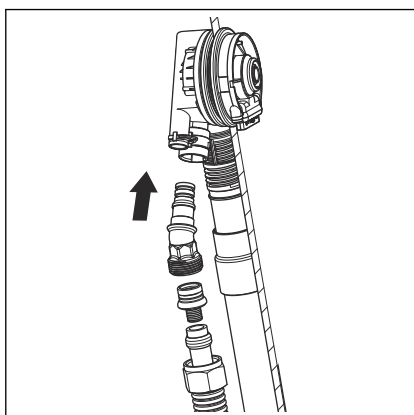
3.2 Montage

3.2.1 Badtoevoer aansluiten



Om de buisonderbreker aan te sluiten:

- Wartelmoer en klemring op de watervoerende buis schuiven.
- Smalle uiteinde van de schroefkoppeling tot aan de aanslag in de buis steken.
- Vrije uiteinde van de schroefkoppeling in de aansluiting van de buisonderbreker schuiven.
- Verbinding vastschroeven. Euroconus-verbindingen zijn niet compatibel.



Om de badtoevoer aan te sluiten:

- Wartelmoer en klemring op de watervoerende buis schuiven.
- Smalle uiteinde van de schroefkoppeling tot aan de aanslag in de buis steken.
- Vrije uiteinde van de schroefkoppeling in de aansluitknie schuiven.
- Buis met wartelmoer op de aansluitknie vastschroeven. Euroconus-verbindingen zijn niet compatibel.
- Aansluitknie in het overloophuis steken. De aansluitknie moet met een duidelijk klikgeluid in het overloophuis vastklikken.

3.2.2 Dichtheidscontrole

Als dichtheidscontrole wordt een zuivere visuele controle uitgevoerd.

- Afvoer/overloop op zichtbare lekkage controleren.

3.3 Reiniging en onderhoud

De aansluitset is onderhoudsvrij.

3.4 Afvalverwijdering

Product en verpakking scheiden in de verschillende materiaalgroepen (bijv. papier, metalen, kunststoffen of non-ferrometalen) en volgens de nationaal geldende wetgeving afvoeren.



Viega Nederland B.V.

info@viega.nl

viega.nl

NL • 2022-08 • VPN150079

