

Gebruiksaanwijzing

Varioplex-afvoer met vandalabestendige schroef



Model
6931.8

Bouwjaar (van)
01/2009

viega

Inhoudsopgave

1	Over deze gebruiksaanwijzing	3
	1.1 Doelgroepen	3
	1.2 Markering van aanwijzingen	3
2	Productinformatie	5
	2.1 Beoogd gebruik	5
	2.1.1 Toepassingen	5
	2.2 Productbeschrijving	6
	2.2.1 Overzicht	6
	2.2.2 Technische gegevens	6
3	Gebruik	7
	3.1 Montage-informatie	7
	3.1.1 Montagevoorwaarden	7
	3.1.2 Inbouwmaten	7
	3.2 Montage	7
	3.2.1 Afvoer monteren	7
	3.2.2 Afvoersysteem aansluiten	9
	3.2.3 Dichtheidscontrole	10
	3.3 Onderhoud	10
	3.4 Afvoer reinigen	11
	3.5 Verwijdering	12

1 Over deze gebruiksaanwijzing

Voor dit document gelden auteursrechten, meer informatie hierover kunt u vinden op viega.com/legal.

1.1 Doelgroepen

De informatie in deze handleiding is bestemd voor de volgende groepen personen:

- Verwarmings- en sanitairinstallateurs resp. voor geïnstrueerd vakpersoneel
- Exploitanten
- Eindverbruikers

Personen die niet over de opleiding resp. de kwalificatie beschikken, is de montage, installatie en eventueel het onderhoud van dit product niet toegestaan. Deze beperking geldt niet voor eventuele aanwijzingen voor de bediening.

Bij de installatie van Viega producten moeten de algemeen erkende regels van de techniek en de Viega gebruiksaanwijzingen in acht worden genomen.

1.2 Markering van aanwijzingen

Teksten van waarschuwingen en aanwijzingen zijn afgezet tegen de verdere tekst en extra gemarkeerd met bijbehorende pictogrammen.



GEVAAR!

Dit symbool waarschuwt voor mogelijk levensgevaarlijk letsel.



WAARSCHUWING!

Dit symbool waarschuwt voor mogelijk ernstig letsel.



VOORZICHTIG!

Dit symbool waarschuwt voor mogelijk letsel.



AANWIJZING!

Dit symbool waarschuwt voor mogelijke materiële schade.



Opmerkingen leveren aanvullende nuttige tips.

2 Productinformatie

2.1 Beoogd gebruik

2.1.1 Toepassingen



AANWIJZING!
Gevaar voor beschadigingen door ongeschikte vloeistoffen.

Om de afvoer niet te beschadigen, mag u uitsluitend de volgende vloeistoffen inleiden:

- Vloeistoffen met een pH-waarde boven 4
- In het huishouden gebruikelijk afvalwater met temperaturen tot 95 °C

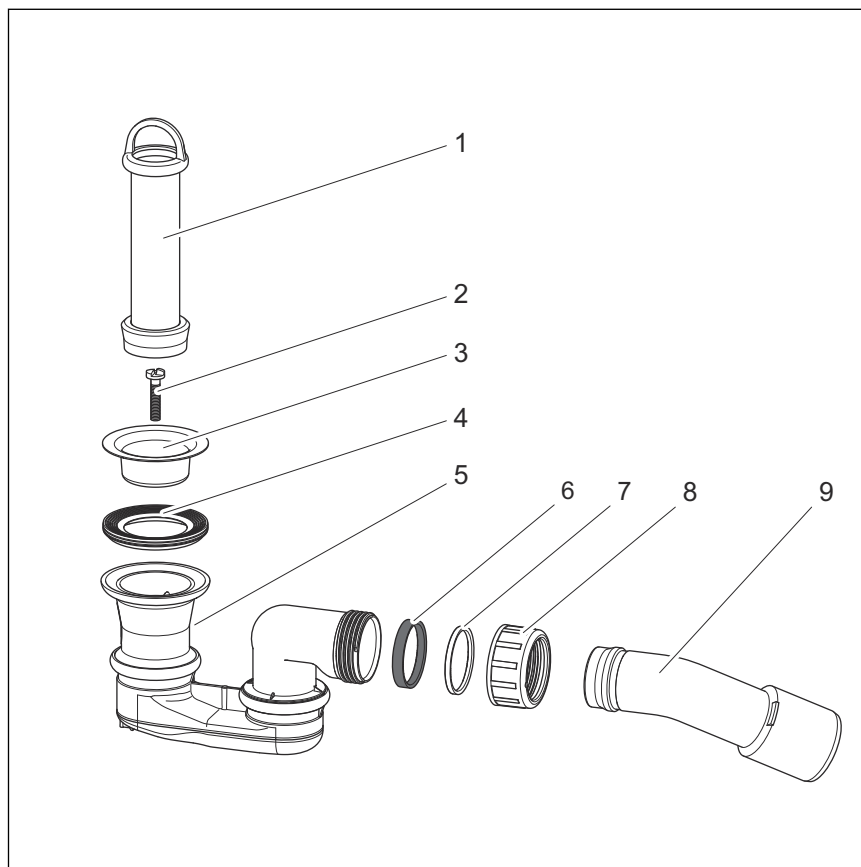
De Varioplex-doucheafvoer is een afvoer met sifon voor douchebakken met 52 mm groot afvoergat.

Het Varioplex-model 6931.8 is uitgerust met een vandaalbestendige schroef.

Precieze informatie over alle douchebakmodellen en de geschikte Viega afvoeren vindt u in de catalogus of in het internet.

2.2 Productbeschrijving

2.2.1 Overzicht



Afb. 1: Componenten

- 1 - Standpijp
- 2 - Vandalbestendige schroef
- 3 - Ventielbovendeele
- 4 - Afdichting
- 5 - Sifon
- 6 - Dichtring
- 7 - Glijring
- 8 - Wartelmoer
- 9 - Afvoerbocht

2.2.2 Technische gegevens

Afvoercapaciteit bij 120 mm waterstuwhoogte	0,53 l / s
Diameter afvoergat	52 mm
DN (diameter nominaal) afvoerstuk	40 / 50 mm
Hoogte	110 mm
Afmetingen en inbouwdiepte	↳ Hoofdstuk 3.1.2 „Inbouwmaten” op pagina 7
waterslotheogte	50 mm
Waterniveau	120 mm

3 Gebruik

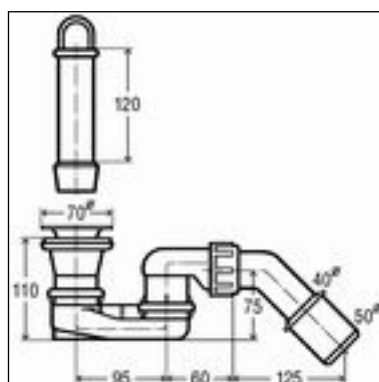
3.1 Montage-informatie

3.1.1 Montagevoorwaarden

Voor de montage van de afvoer gelden de volgende voorwaarden:

- De douchebak is geïnstalleerd.
- De afvoerleiding is tot de douchebak geïnstalleerd.
- De onderzijde van de douchebak is toegankelijk.
- De afvoercapaciteit is voldoende bij een waterstuwhoogte van 120 mm.

3.1.2 Inbouwmaten



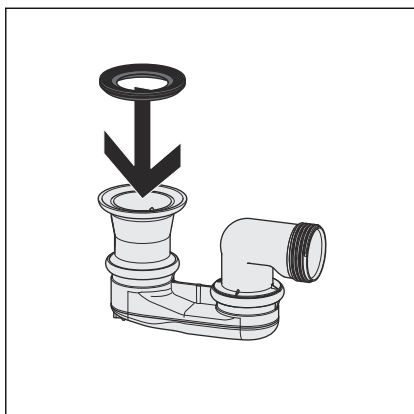
Afb. 2: Maattekening

3.2 Montage

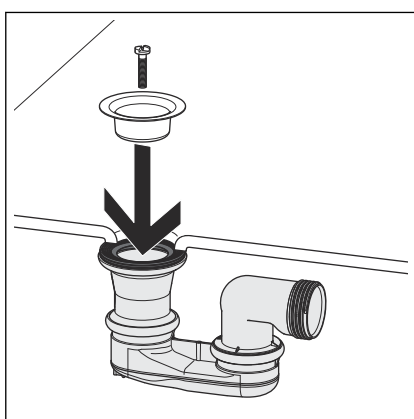
3.2.1 Afvoer monteren

Afdichting en ventielbovendeel plaatsen

Om de afvoer te monteren, gaat u als volgt te werk:

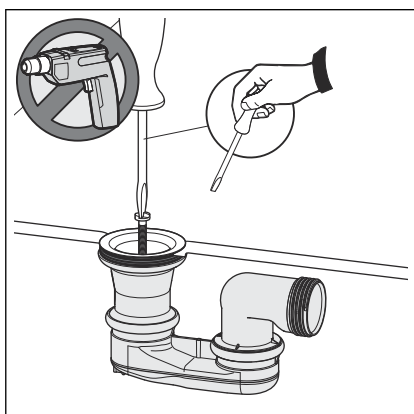


- Afdichting op het dichtvlak van de afvoer leggen en in de vasthoudgroef drukken.



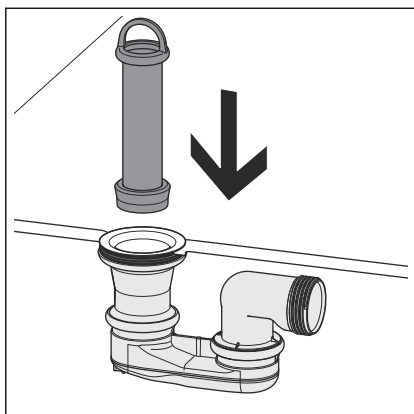
- Afvoerhuis met afdichting onder de douchebak in aansluitpositie brengen.
- Ventielbovendeeel van boven in het afvoerhuis plaatsen.

Afvoer bevestigen



AANWIJZING! Alleen een schroevendraaier gebruiken, geen accuschroevendraaier.

- Vandaalbestendige schroef in de draad van de afvoer draaien en vastdraaien.



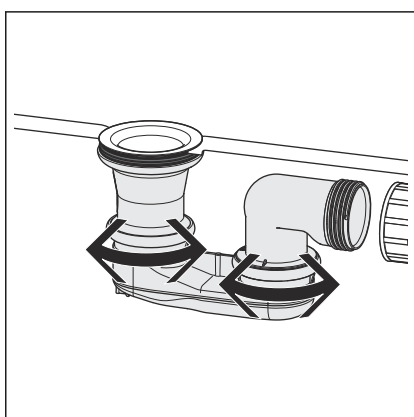
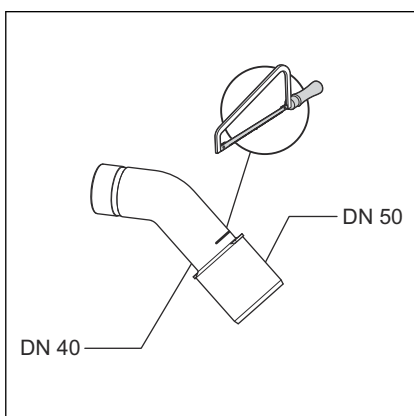
- Standpijp plaatsen.

3.2.2 Afvoersysteem aansluiten

Ga als volgt te werk om de afvoer aan het afvoersysteem aan te sluiten:

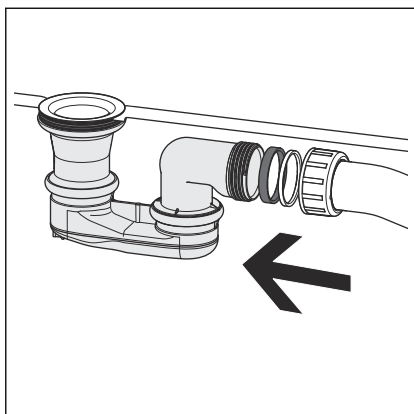
Voorwaarde:

- Het afvoerhuis is op de douchebak geïnstalleerd.
- Wanneer de afvoerbuis slechts een diameter van 40 mm heeft, de afvoerbocht afzagen.

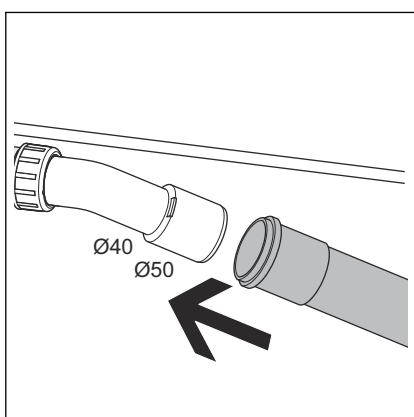


INFO! Deze afvoer beschikt over twee draaibare scharnierplaatsen.

- Afvoer aan de scharnierplaatsen draaien en zo uitlijnen dat de afvoer op de afvoerleiding kan worden aangesloten.



- Wartelmoer, glijring en afdichting op de afvoerbuïs schuiven.
- Wartelmoer aan het afvoerhuis vastschroeven.



- Sifon zo uitlijnen dat de afvoerbocht op de afvoerleiding kan worden aangesloten.
- Afvoerbuïs op de afvoerbocht schuiven.

3.2.3 Dichtheïdscontrole

Als dichtheïdscontrole wordt een zuivere visuele controle uitgevoerd.

- Afvoergarnituur op zichtbare lekkage controleren.

3.3 Onderhoud



AANWIJZING! **Gevaar voor beschadigingen door onge-** **schikte reinigingsmiddelen.**

De volgende reinigingsmiddelen kunnen verchromde oppervlakken beschadigen en mogen daarom niet worden gebruikt:

- schuurmiddelen
- krassende sponzen
- kalk-, gips- of cementoplosser
- oplosmiddelen of andere zuurhoudende reinigingsmiddelen

Voor het regelmatige onderhoud en ter voorkoming van kalkvlekken op draairozet en ventielkegel kan normale zeep of een mild reinigingsmiddel worden gebruikt. In geen geval schuurmiddel of krassende voorwerpen gebruiken.

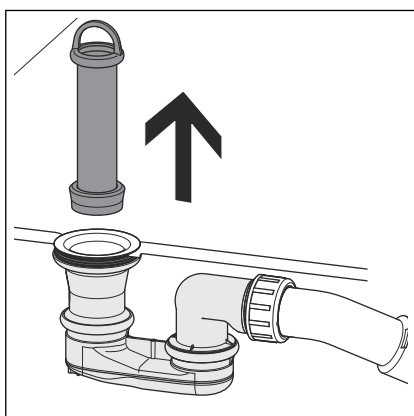
Grove verontreinigingen ook in de omgeving van het afvoerhuis en de sifon, kunnen met huishoudreiniger worden verwijderd. Daarbij moet erop worden gelet dat het reinigingsmiddel na de voorgeschreven inwerkduur zeer grondig met water moet worden afgespoeld. Er mogen geen resten op de componenten achterblijven.

3.4 Afvoer reinigen

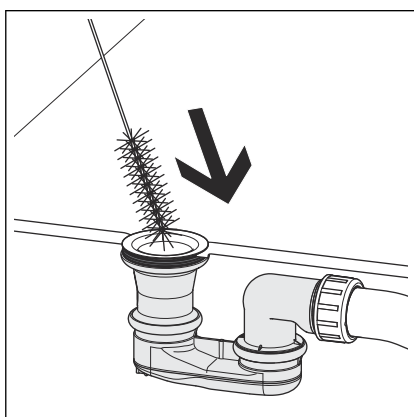


AANWIJZING!

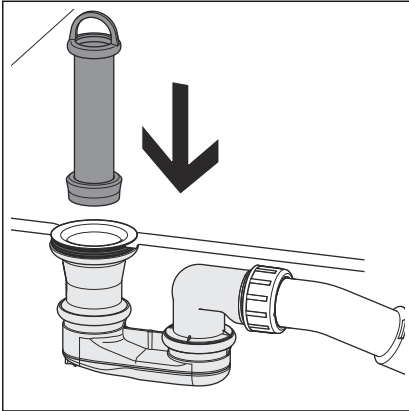
Let er bij de reiniging van het afvoersysteem op de sifon niet te beschadigen.



► Standpijp verwijderen.



► Afvoer voorzichtig reinigen, zonder daarbij de garnituur te beschadigen.



► Standpijp weer plaatsen.

3.5 Verwijdering

Product en verpakking scheiden in de verschillende materiaalgroepen (bijv. papier, metalen, kunststoffen of non-ferrometalen) en volgens de nationaal geldende wetgeving afvoeren.



Viega Nederland B.V.

info@viega.nl

viega.nl

NL • 2022-08 • VPN140276

