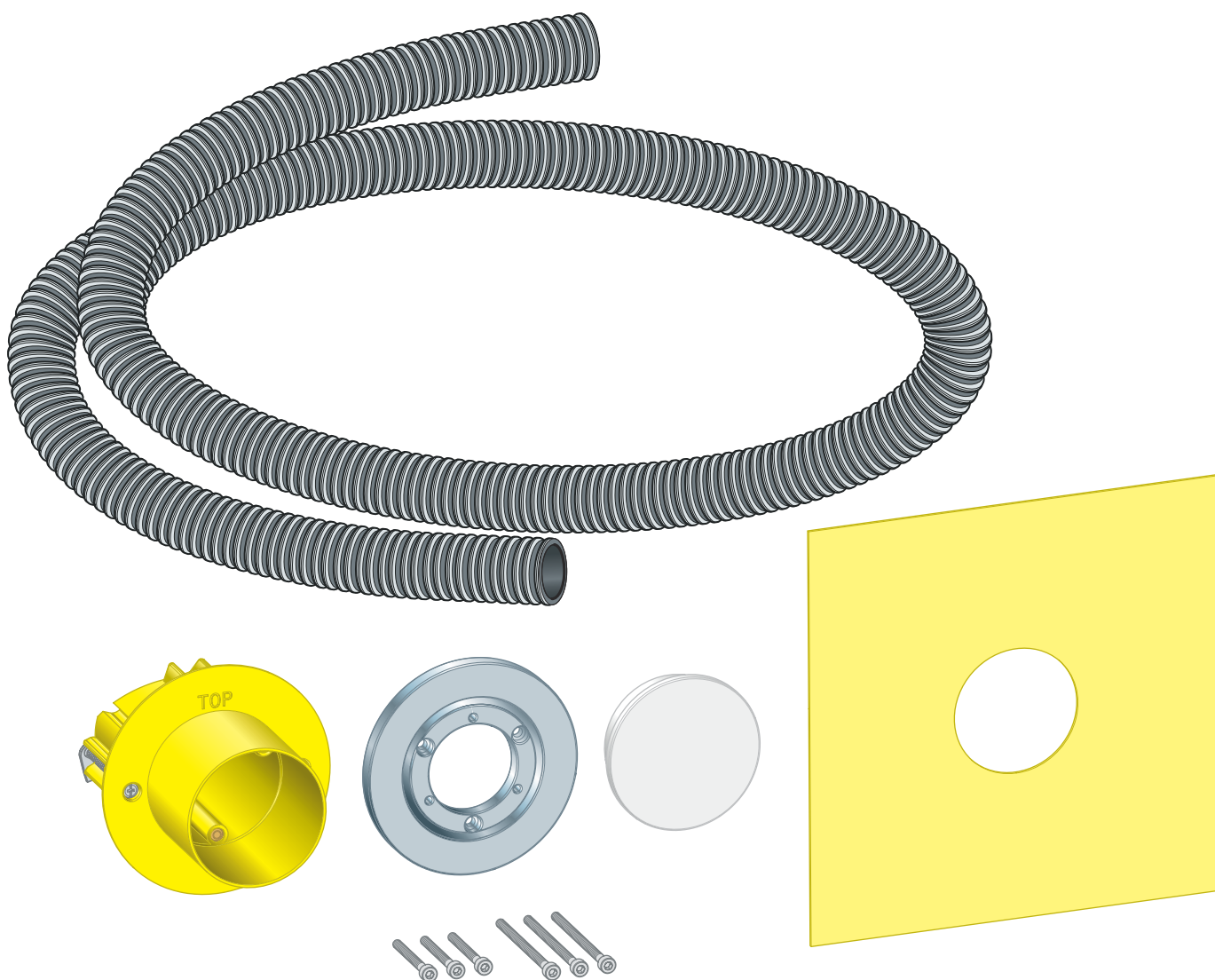


Gebruiksaanwijzing

Multiplex Trio E-inbouwset



voor alle bedieningselementen, inbouw, holle wand

Model
6146.36

viega

Inhoudsopgave

1	Over deze gebruiksaanwijzing	3
	1.1 Doelgroepen	3
	1.2 Markering van aanwijzingen	3
	1.3 Aanwijzing over deze taalversie	4
2	Productinformatie	5
	2.1 Beoogd gebruik	5
	2.2 Productbeschrijving	6
	2.2.1 Overzicht	6
3	Gebruik	7
	3.1 Montage	7
	3.1.1 Display-element monteren	7
	3.2 Afvalverwijdering	14

1 Over deze gebruiksaanwijzing

Voor dit document gelden auteursrechten, meer informatie hierover kunt u vinden op viega.com/legal.

1.1 Doelgroepen

De informatie in deze handleiding is bestemd voor de volgende personen:

- Verwarmings- en sanitairinstallateurs resp. voor geïnstrueerd vakpersoneel
- Exploitanten
- Eindverbruikers

Voor personen die niet over bovenstaande opleiding of kwalificatie beschikken, is het niet toegestaan om dit product te monteren, installeren of onderhouden. Deze beperking geldt niet voor eventuele aanwijzingen voor de bediening.

Bij de inbouw van Viega producten moeten de algemeen erkende regels van de techniek en de Viega gebruiksaanwijzingen in acht worden genomen.

1.2 Markering van aanwijzingen

Teksten van waarschuwingen en aanwijzingen zijn afgezet tegen de verdere tekst en extra gemarkeerd met bijbehorende pictogrammen.



GEVAAR!

Waarschuwt voor mogelijk levensgevaarlijk letsel.



WAARSCHUWING!

Waarschuwt voor mogelijk ernstig letsel.



VOORZICHTIG!

Waarschuwt voor mogelijk letsel.



AANWIJZING!

Waarschuwt voor mogelijke materiële schade.



Aanvullende aanwijzingen en tips.

1.3 Aanwijzing over deze taalversie

Deze gebruiksaanwijzing bevat belangrijke informatie over product resp. systeemkeuze, montage en inbedrijfstelling, alsmede over het beoogd gebruik en zo nodig over onderhoudsmaatregelen. Deze informatie over producten, de eigenschappen en technische handleiding ervan is gebaseerd op de momenteel geldende normen in Europa (bijv. EN) en/of in Duitsland (bijv. DIN/DVGW).

Sommige passages in de tekst kunnen verwijzen naar technische voorschriften in Europa/Duitsland. Deze voorschriften gelden voor andere landen als adviezen, als daar geen overeenkomstige nationale eisen bestaan. De overeenkomstige nationale wetten, standaards, voorschriften, normen en andere technische voorschriften hebben prioriteit boven de Duitse/Europese richtlijnen in deze handleiding: de hier beschreven informatie is niet bindend voor andere landen en gebieden en dienen, zoals gezegd, enkel als ondersteuning.

2 Productinformatie

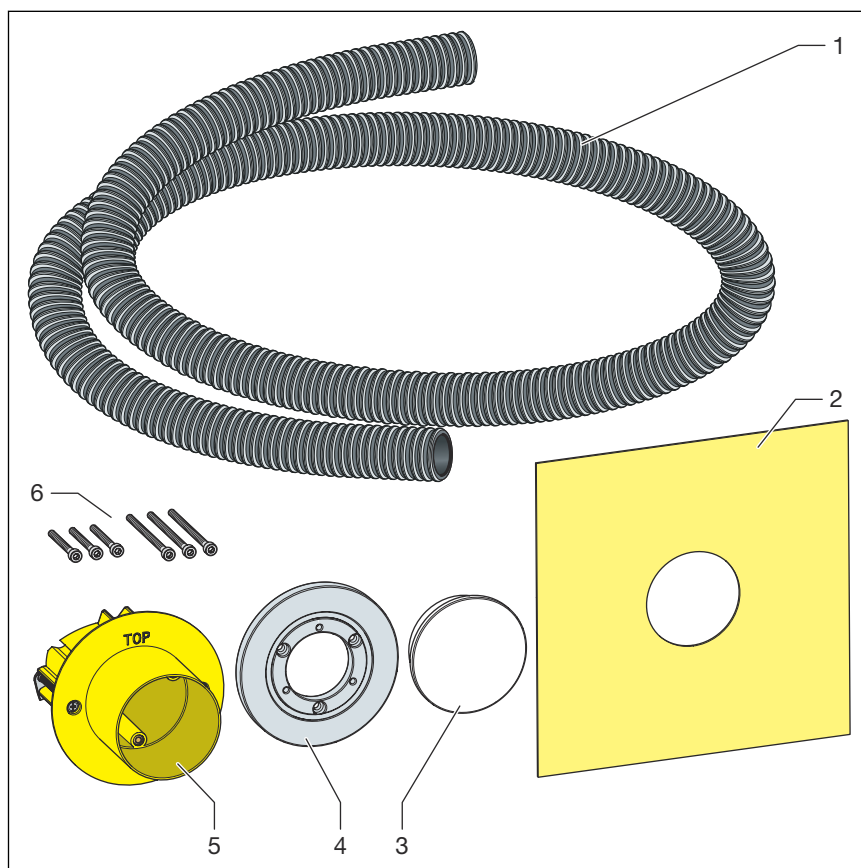
2.1 Beoogd gebruik

De inbouwset is geschikt voor het ombouwen van de volgende elementen naar een voorwand, een gemetselde wand of buiten de badrand:

- Multiplex Trio E2 mengeenheid bad model 6146.2
- Multiplex Trio E3 mengeenheid bad model 6146.215
- Multiplex Trio E-mengeenheid bad model 6146

2.2 Productbeschrijving

2.2.1 Overzicht



Afb. 1: Componenten en inhoud van de levering

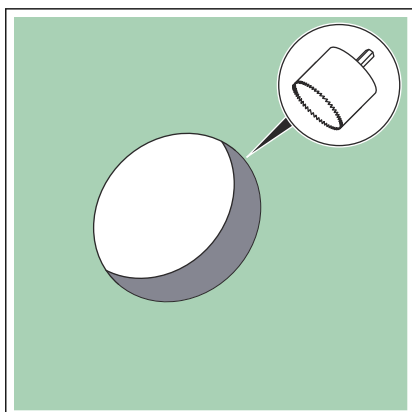
- 1 Mantelbuis
- 2 Afdichtingsmanchet
- 3 Speciekap
- 4 Afdekrozet
- 5 Aansluitdoos
- 6 Bevestigingsschroeven

3 Gebruik

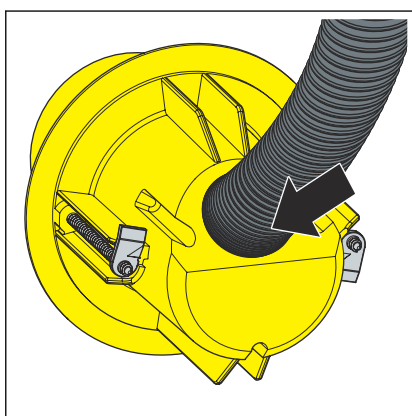
3.1 Montage

3.1.1 Display-element monteren

Aansluitdoos aan voorwand monteren

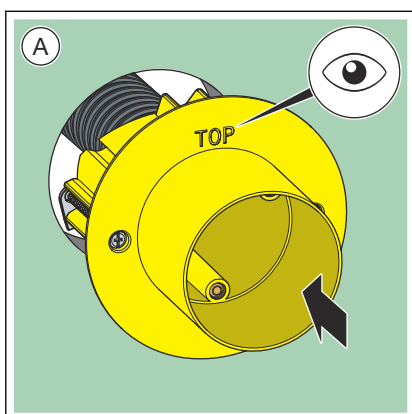


- Zaag met behulp van een gatenzaag (Ø 68 mm) het gat in de wand.

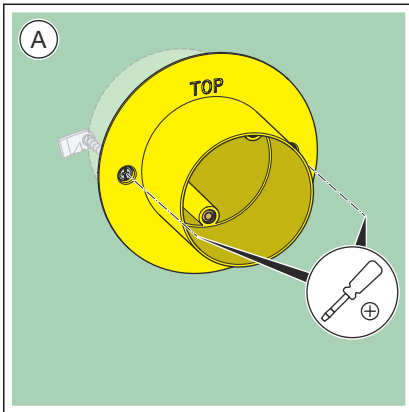


- Plaats de doorvoerbuis zodanig dat aan de binnenkant twee ringen zichtbaar zijn.

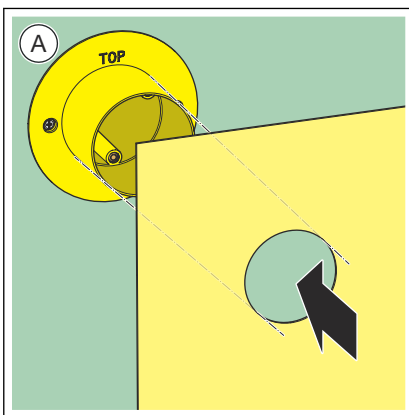
AANWIJZING! Knik de doorvoerbuis niet.



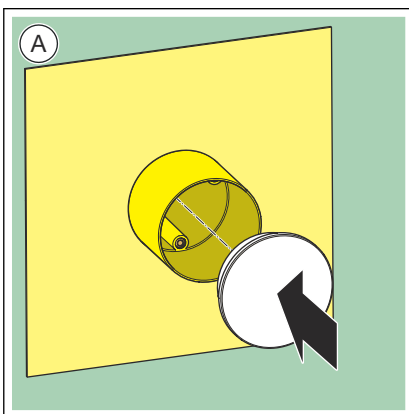
- Plaats de aansluitdoos met het opschrift [TOP] en de uitgang naar boven.



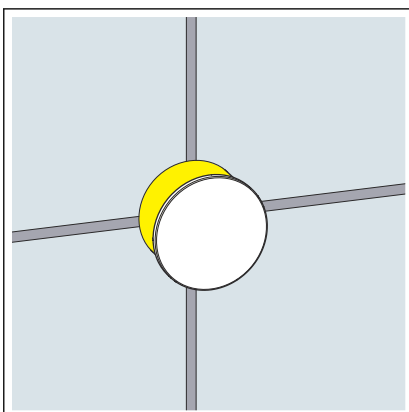
► Schroef de aansluitdoos vast.



► Schuif de afdichtingsmanchet erop en integreer in het betreffende type afdichting.

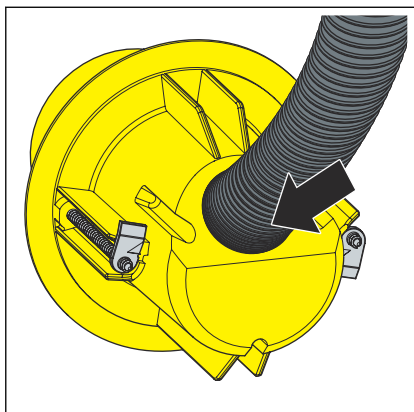


► Plaats de bouwstop.



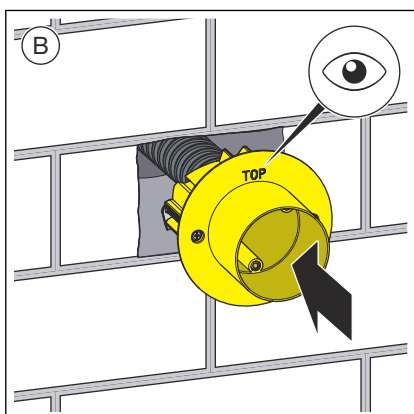
► Omtegel de aansluitdoos.

Aansluitdoos op gemetselde muur monteren

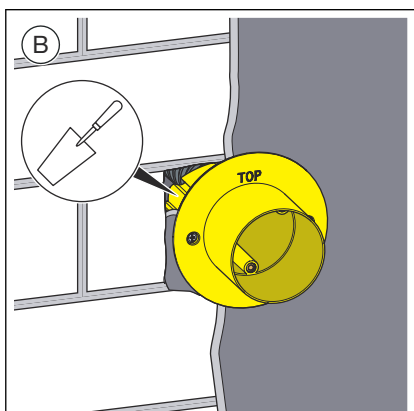


- Plaats de doorvoerbuis zodanig dat aan de binnenkant twee ringen zichtbaar zijn.

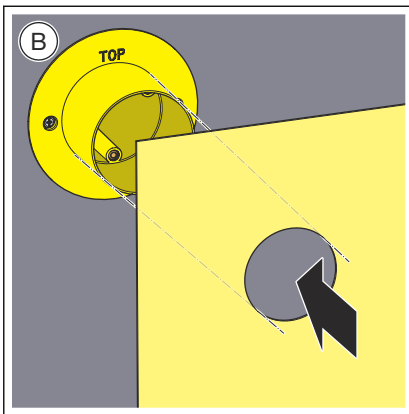
AANWIJZING! Knik de doorvoerbuis niet.



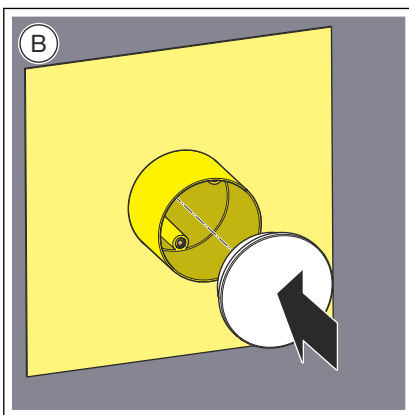
- Plaats de aansluitdoos in de uitsparing.



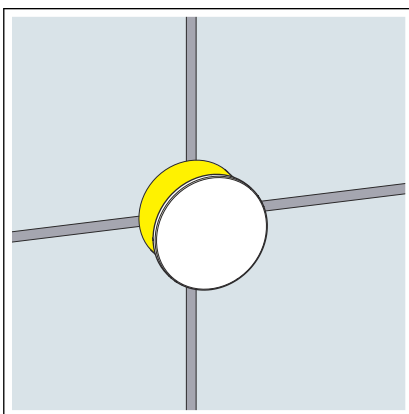
- Zet de aansluitdoos vast met snelmortel.



► Schuif de afdichtingsmanchet erop en integreer in het betreffende type afdichting.

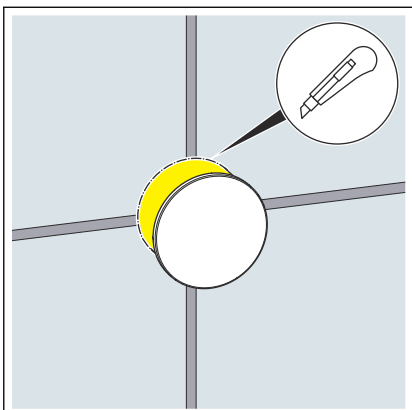


► Monteer de bouwstop.

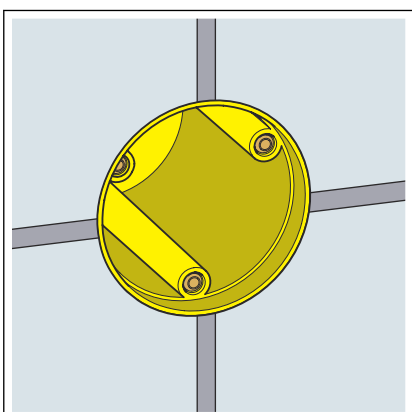


► Omtegel de aansluitdoos.

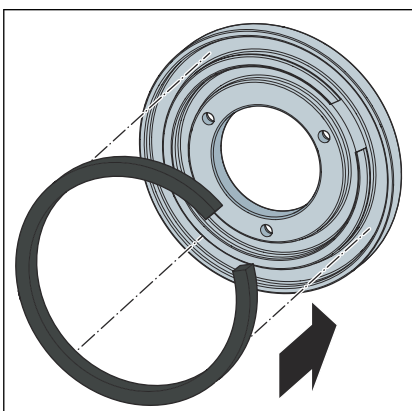
Display-element monteren



- Snijd of zaag de aansluitdoos naadloos aansluitend af.

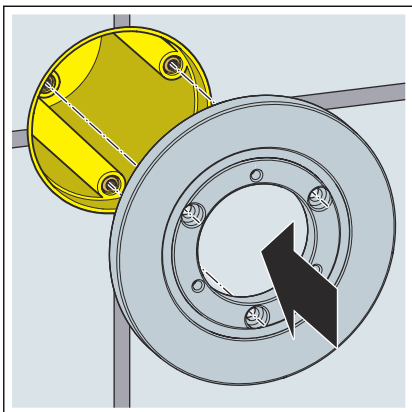


- Afgesneden toestand.

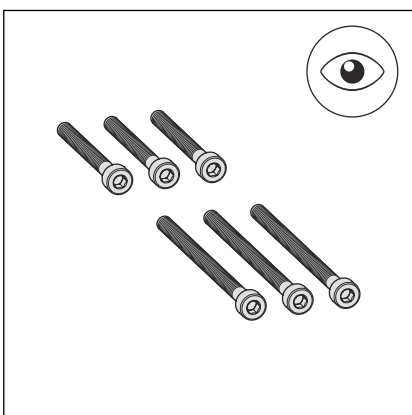


- Zet de afdichting in de afdekrozet.

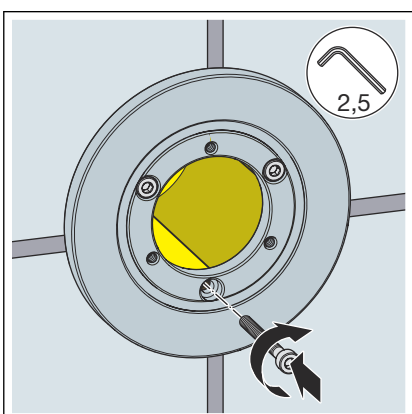
INFO! Breng de afdichting zo aan dat de uiteinden in het onderste deel van de afdekrozet een opening vormen.



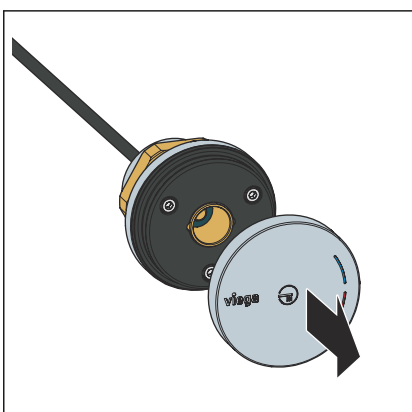
- Leg de afdekrozet op de inbouwdoos. Let erop dat de open zijde van de afdekrozet zich linksboven bevindt.



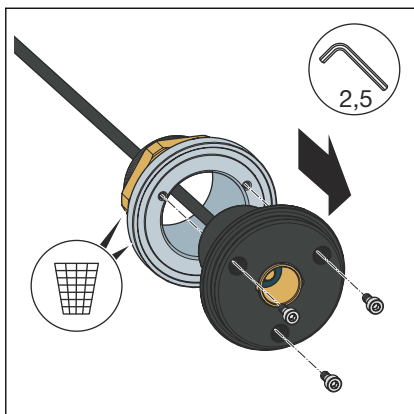
- Zoek de passende schroeflengte uit.



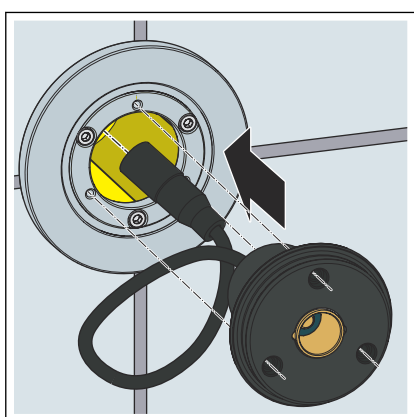
- Fixeer de afdekrozet met de uitgezochte schroeven.



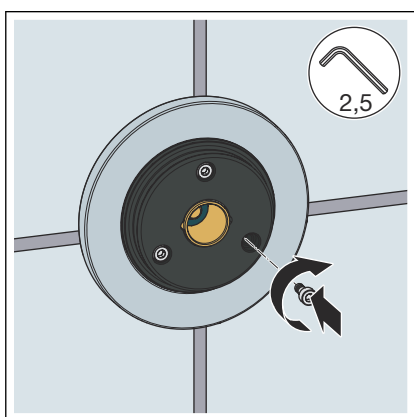
- Trek de draaiknop van het bedieningselement af.



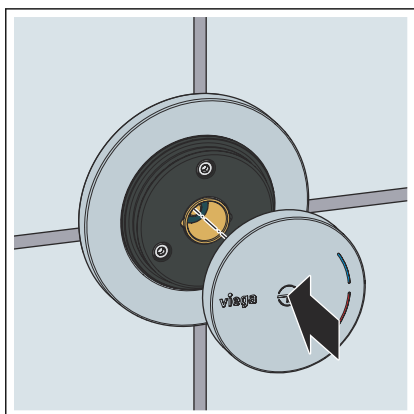
- Draai de schroeven van het bedieningselement los en trek de kabel door het bevestigingselement heen eruit.



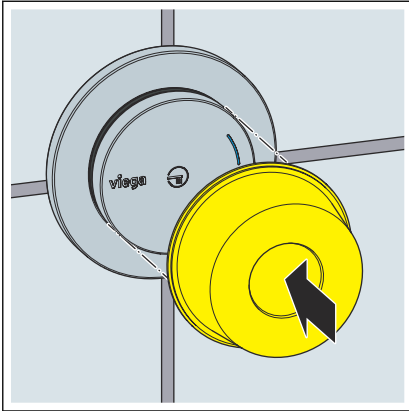
- Breng de kabel in en duw hem door de doorvoerbuis.
- Plaats het bedieningselement.



- Zet het bedieningselement met schroeven vast op de afdekrozet.



- Plaats de draaiknop.



- Breng de bouwbeveiliging van de draaiknop aan.

3.2 Afvalverwijdering

Product en verpakking scheiden in de verschillende materiaalgroepen (bijv. papier, metalen, kunststoffen of non-ferrometalen) en volgens de nationaal geldende wetgeving afvoeren.



Viega Nederland B.V.

info@viega.nl

viega.nl

NL • 2023-12 • VPN230256

