

Domoplex-standpijp
Gebruiksaanwijzing



Model
6928.5

Bouwjaar:
van 01/2002

nl_NL



Inhoudsopgave

1	Over deze gebruiksaanwijzing	4
1.1	Doelgroepen	4
1.2	Markering van aanwijzingen	4
2	Productinformatie	6
2.1	Beoogd gebruik	6
2.1.1	Toepassingen	6
2.2	Productbeschrijving	6
2.2.1	Overzicht	6
2.2.2	Technische gegevens	7
3	Gebruik	8
3.1	Montage-informatie	8
3.1.1	Montagevoorwaarden	8
3.1.2	Inbouwmaten	8
3.2	Montage	8
3.2.1	Standpijp monteren	8
3.2.2	Dichtheidscontrole	9
3.3	Onderhoud	9
3.4	Afvoer reinigen	10
3.5	Verwijdering	10

1 Over deze gebruiksaanwijzing

Voor dit document gelden auteursrechten, meer informatie hierover kunt u vinden op viega.com/legal.

1.1 Doelgroepen

De informatie in deze handleiding is bestemd voor de volgende groepen personen:

- Verwarmings- en sanitairinstallateurs resp. voor geïnstrueerd vakpersoneel
- Exploitanten
- Eindverbruikers

Personen die niet over de opleiding resp. de kwalificatie beschikken, is de montage, installatie en eventueel het onderhoud van dit product niet toegestaan. Deze beperking geldt niet voor eventuele aanwijzingen voor de bediening.

Bij de installatie van Viega producten moeten de algemeen erkende regels van de techniek en de Viega gebruiksaanwijzingen in acht worden genomen.

1.2 Markering van aanwijzingen

Teksten van waarschuwingen en aanwijzingen zijn afgezet tegen de verdere tekst en extra gemarkeerd met bijbehorende pictogrammen.



GEVAAR!

Dit symbool waarschuwt voor mogelijk levensgevaarlijk letsel.



WAARSCHUWING!

Dit symbool waarschuwt voor mogelijk ernstig letsel.



VOORZICHTIG!

Dit symbool waarschuwt voor mogelijk letsel.



AANWIJZING!

Dit symbool waarschuwt voor mogelijke materiële schade.



Opmerkingen leveren aanvullende nuttige tips.

2 Productinformatie

2.1 Beoogd gebruik

2.1.1 Toepassingen



AANWIJZING!

Gevaar voor beschadigingen door ongeschikte vloeistoffen.

Om de afvoer niet te beschadigen, mag u uitsluitend de volgende vloeistoffen inleiden:

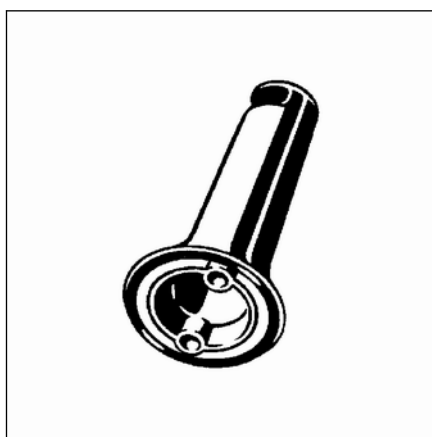
- Vloeistoffen met een pH-waarde boven 4
- In het huishouden gebruikelijk afvalwater met temperaturen tot 95 °C

De Domoplex-standpijp is een verchroomde afvoerbuis voor douchebakken met 52 mm groot afvoergat. De Domoplex-standpijp maakt het mogelijk het maximale waterniveau in de douchebak ongeveer 10 cm te verhogen.

Precieze informatie over alle douchebakmodellen en de geschikte Viega afvoeren vindt u in de catalogus of in het internet.

2.2 Productbeschrijving

2.2.1 Overzicht



Afb. 1: Domoplex-standpijp met binnenliggende afdichting

De Domoplex-standpijp wordt met voorgesmonteerde binnenliggende afdichting geleverd.

2.2.2 Technische gegevens

Hoogte	110 mm
Afmetingen en inbouwdiepte	↗ Hoofdstuk 3.1.2 "Inbouwmaten" op pagina 8
Waterniveau	100 mm

3 Gebruik

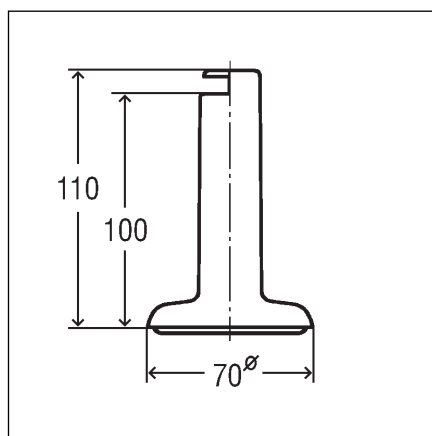
3.1 Montage-informatie

3.1.1 Montagevoorwaarden

Voor de montage van de Domoplex-standpijp gelden de volgende voorwaarden:

- De douchebak is geïnstalleerd.
- De ontwateringsleiding is tot de douchebak geïnstalleerd.
- Een Domoplex-afvoer is geïnstalleerd.
- Het afvoersysteem is aangesloten.

3.1.2 Inbouwmaten



Afb. 2: Maattekening

3.2 Montage

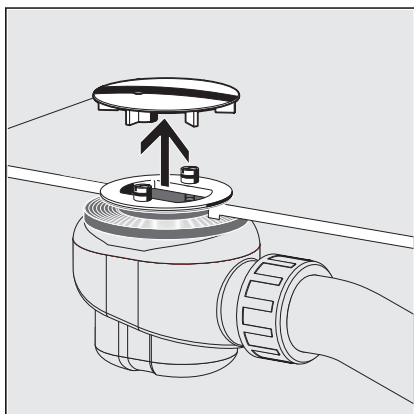
3.2.1 Standpijp monteren



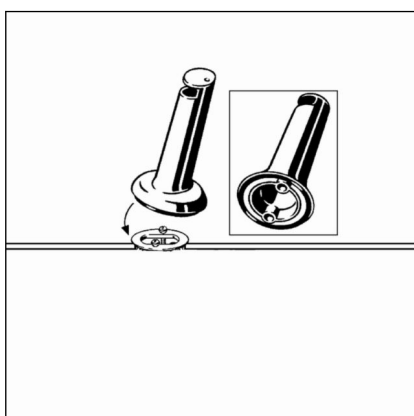
De Domoplex-standpijp kan alleen op een Domoplex-afvoer worden gemonteerd.

Vereisten:

- Wanneer er een afdekkap is gemonteerd, moet u eerst de afdekkap verwijderen.
- Afdekkap verwijderen.



- Domoplex-standpijp op de twee bevestigingsschroeven drukken.



3.2.2 Dichtheidscontrole

Als dichtheidscontrole wordt een zuivere visuele controle uitgevoerd.

- Afvoergarnituur op zichtbare lekkage controleren.

3.3 Onderhoud



AANWIJZING!
Gevaar voor beschadigingen door ongeschikte reinigingsmiddelen.

De volgende reinigingsmiddelen kunnen verchromde oppervlakken beschadigen en mogen daarom niet worden gebruikt:

- schuurmiddelen
- krassende sponzen
- kalk-, gips- of cementoplosser
- oplosmiddelen of andere zuurhoudende reinigingsmiddelen

Voor het regelmatige onderhoud en ter voorkoming van kalkvlekken op draairozet en ventielkegel kan normale zeep of een mild reinigingsmiddel worden gebruikt. In geen geval schuurmiddel of krassende voorwerpen gebruiken.

Grove verontreinigingen ook in de omgeving van het afvoerhuis en de sifon, kunnen met huishoudreiniger worden verwijderd. Daarbij moet erop worden gelet dat het reinigingsmiddel na de voorgeschreven inwerkduur zeer grondig met water moet worden afgespoeld. Er mogen geen resten op de componenten achterblijven.

3.4 Afvoer reinigen



AANWIJZING!

Let er bij de reiniging van het afvoersysteem op de sifon niet te beschadigen.

INFO! Er zijn Domoplex-doucheafvoeren in verschillende uitvoeringen. Let daarom voor de volgende handelingstappen op de gebruiksaanwijzing van uw doucheafvoer.

- Domoplex-standpijp verwijderen.
- Duikpijp er naar boven uithalen.
- Wanneer een afsluitstop aanwezig is, verwijder dan de afsluitstop voor een vrije toegang tot de uitgangsleding.
- Reinig de afvoer voorzichtig, zonder daarbij de garnituur te beschadigen.
- Afsluitstop weer plaatsen.
- Duikpijp weer plaatsen.
- Domoplex-standpijp erop zetten.

3.5 Verwijdering

Product en verpakking scheiden in de verschillende materiaalgroepen (bijv. papier, metalen, kunststoffen of non-ferrometalen) en volgens de nationaal geldende wetgeving afvoeren.