

## Gebruiksaanwijzing

# Multiplex-basismodel afvoer en overloop



**Model**  
6162.875

**Bouwjaar (van)**  
06/2015

**viega**

# Inhoudsopgave

<b>1</b>	<b>Over deze gebruiksaanwijzing</b>	<b>3</b>
	1.1 Doelgroepen	3
	1.2 Markering van aanwijzingen	3
<b>2</b>	<b>Productinformatie</b>	<b>5</b>
	2.1 Beoogd gebruik	5
	2.1.1 Toepassingen	5
	2.2 Productbeschrijving	5
	2.2.1 Overzicht	5
	2.2.2 Technische gegevens	6
	2.3 Toebehoren	7
<b>3</b>	<b>Gebruik</b>	<b>9</b>
	3.1 Montage-informatie	9
	3.1.1 Montagevoorwaarden	9
	3.1.2 Inbouwmaten	9
	3.1.3 Benodigd gereedschap en materiaal	9
	3.2 Montage	10
	3.2.1 Overloop monteren	10
	3.2.2 Afvoer monteren	10
	3.2.3 Overloop en afvoer verbinden	11
	3.2.4 Afvoersysteem aansluiten	12
	3.2.5 Afbouwset monteren	13
	3.2.6 Dichtheidscontrole	13
	3.3 Bediening	14
	3.4 Onderhoud	15
	3.5 Verwijdering	15

# 1 Over deze gebruiksaanwijzing

Voor dit document gelden auteursrechten, meer informatie hierover kunt u vinden op [viega.com/legal](http://viega.com/legal).

## 1.1 Doelgroepen

De informatie in deze handleiding is bestemd voor de volgende groepen personen:

- Verwarmings- en sanitairinstallateurs resp. voor geïnstrueerd technisch personeel
- Exploitanten
- Eindverbruikers

Voor personen die niet over de bovengenoemde opleiding resp. kwalificatie beschikken, is de montage, installatie en eventueel het onderhoud van dit product niet toegestaan. Deze beperking geldt niet voor eventuele aanwijzingen voor de bediening.

Bij de installatie van Viega producten moeten de algemeen erkende regels van de techniek en de Viega gebruiksaanwijzingen in acht worden genomen.

## 1.2 Markering van aanwijzingen

Teksten van waarschuwingen en aanwijzingen zijn afgezet tegen de verdere tekst en extra gemarkeerd met bijbehorende pictogrammen.



### **GEVAAR!**

Dit symbool waarschuwt voor mogelijk levensgevaarlijk letsel.



### **WAARSCHUWING!**

Dit symbool waarschuwt voor mogelijk ernstig letsel.



### **VOORZICHTIG!**

Dit symbool waarschuwt voor mogelijk letsel.



### **AANWIJZING!**

Dit symbool waarschuwt voor mogelijke materiële schade.



Opmerkingen leveren aanvullende nuttige tips.

## 2 Productinformatie

### 2.1 Beoogd gebruik

#### 2.1.1 Toepassingen



#### **AANWIJZING!**

#### **Gevaar voor beschadigingen door ongeschikte vloeistoffen.**

Om de afvoer niet te beschadigen, mag u uitsluitend de volgende vloeistoffen inleiden:

- Vloeistoffen met een pH-waarde boven 4
- In het huishouden gebruikelijk afvalwater met temperaturen tot 95 °C

De Multiplex-afvoer/overloop is een gecombineerde afvoer en overloop met sifon voor baden met 52 mm groot afvoergat.

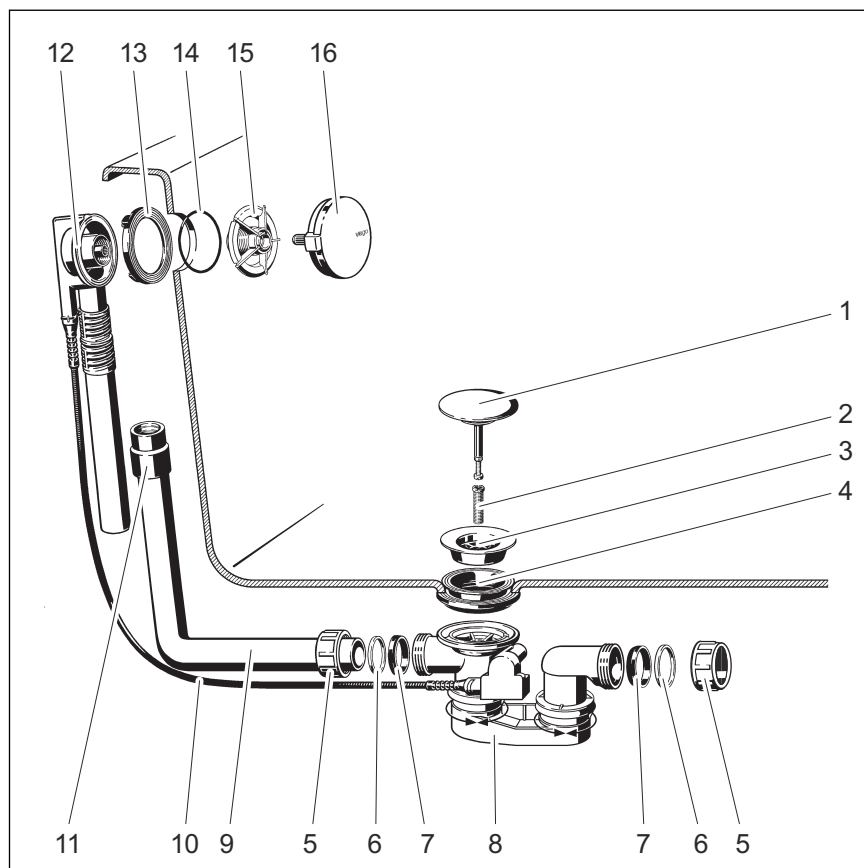
De afvoer / overloop is geschikt voor standaard baden met afvoer aan de hoofdzijde.

Precieze informatie over alle badmodellen en de geschikte Viega afvoeren / overlopen vindt u in de catalogus of in het internet.

### 2.2 Productbeschrijving

#### 2.2.1 Overzicht

De volgende componenten worden meegeleverd met de Multiplex-afvoer / overloop:



Afb. 1: Overzicht van de componenten

- 1 - Ventielkegel
- 2 - Bevestigingsschroef
- 3 - Ventielbovendeel
- 4 - Dubbele afdichting
- 5 - Wartelmoer
- 6 - Glijring
- 7 - Afdichting
- 8 - Sifon
- 9 - Overloopbuis
- 10 - Bedieningskabel
- 11 - Sok
- 12 - Overloophuis
- 13 - Profielafdichting
- 14 - O-ring
- 15 - Bevestigingsflens
- 16 - Draairozet

## 2.2.2 Technische gegevens

Afvoercapaciteit (bij 300 mm waterstuwhoogte)	0,87 l/s
Overloopcapaciteit (bij 60 mm waterstuwhoogte)	0,63 l/s
Diameter afvoergat van het bad	52 mm

DN (diameter nominaal) afvoerstuk	40 mm
Bedieningskabel­lengte	560 mm
Lengte	100–260 mm
Hoogte	180–400 mm
Afmetingen en inbouw­diepte	↳ <i>Hoofdstuk 3.1.2 „Inbouw­maten” op pagina 9</i>
Waterslo­hoogte	50 mm

## 2.3 Toebehoren



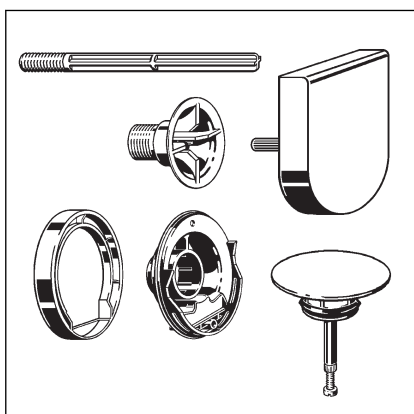
De hier vermelde toebehoren worden niet meegeleverd. Deze moeten desgewenst apart worden verkregen.

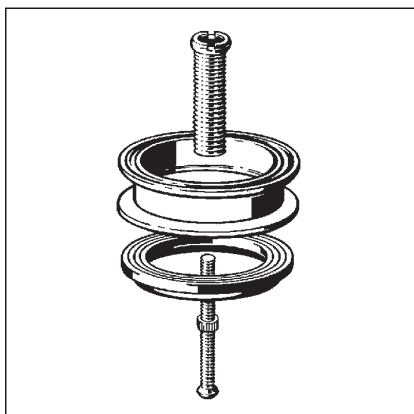
### Optionele toebehoren

#### Afbouwset met verhoging van het waterniveau

Met de afbouwset kan het waterniveau van de overloop met 5 cm worden verhoogd. De afbouwset bevat een draairozet, een bevestigingsflens, een ventielkegel, een bevestigingsschroef, een flensafdekking en een montagehulp voor de afvoer van het basismodel.

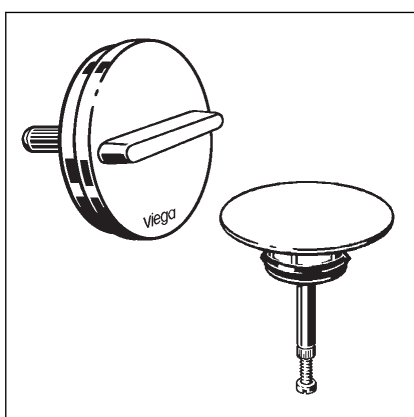
#### Afbouwset Multiplex Visign M9: model 6171.0





### **Multiplex-verlengingsset**

Bij baden met zeer dikke bodem is het om mogelijk de sifon onder het bad te verlengen. Voor dit geval is de verlengingsset, model 6161.7, verkrijgbaar.



### **Afbouwsets**

Wanneer een ander design van de draairozet en de ventielkegel is gewenst, kan de meegeleverde afbouwset door een apart verkrijgbare set worden vervangen.

**Afbouwset Multiplex Visign M3: model 6154.0**



## 3 Gebruik

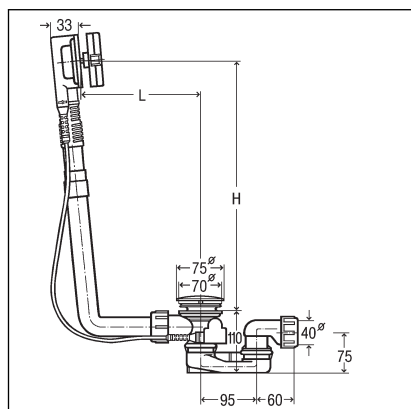
### 3.1 Montage-informatie

#### 3.1.1 Montagevoorwaarden

Voor de montage van de afvoer / overloop gelden de volgende voorwaarden:

- Het bad is geïnstalleerd.
- De afvoerleiding is tot het bad geïnstalleerd.
- De onderzijde van het bad is toegankelijk.

#### 3.1.2 Inbouwmaten



**Afb. 2: Maattekening**

Voor L (lengte) en H (hoogte) gelden de volgende waarden:

L = 100–260

H = 180–400

#### 3.1.3 Benodigd gereedschap en materiaal

##### Gereedschap

Voor de montage heeft u het volgende gereedschap nodig:

- Pijpsleutel (SW 14)
- Tang
- Fijngetande zaag
- Sleufschroevendraaier

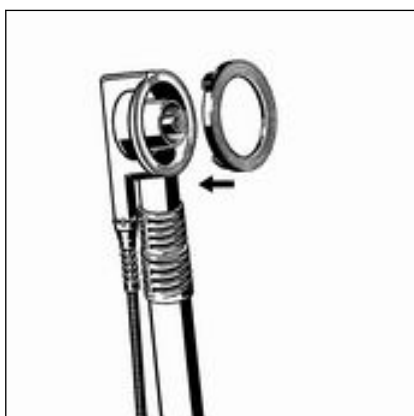
**Materiaal**

Voor de volledige montage van het product is geen extra materiaal nodig.

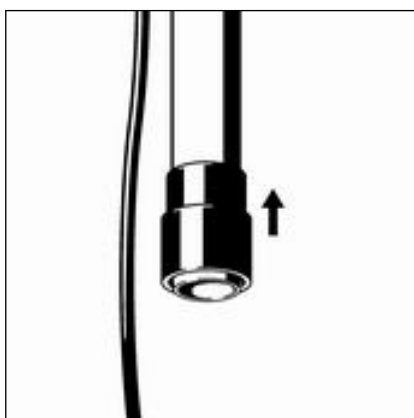
**3.2 Montage**

**3.2.1 Overloop monteren**

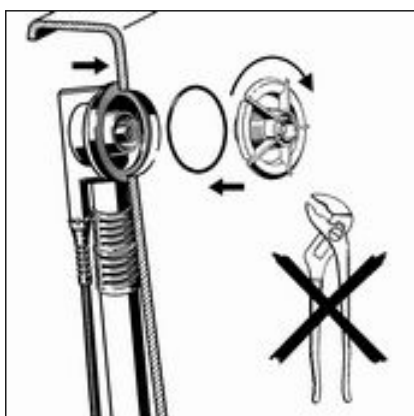
Ga voor de montage van de overloop als volgt te werk:



- Profielafdichting in overloophuis monteren.



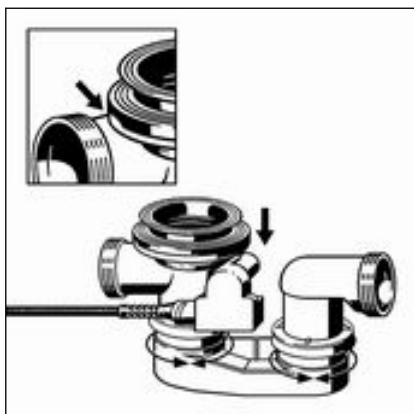
- Rubberen sok zo ver op de buis van het overloophuis schuiven dat de onderste rand vlak afsluit met de rand van de overloopbuis.



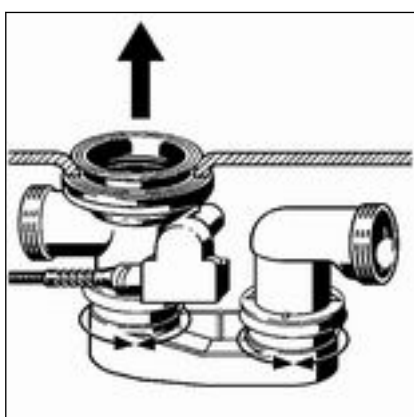
- O-ring in de ringspleet van de bevestigingsflens leggen.
- Overloophuis van buiten tegen overloopopening van het bad houden.
- Bevestigingsflens met de hand in het overloophuis draaien.  
Tangen of ander gereedschap kunnen de bevestigingsflens beschadigen. Draai de bevestigingsflens uitsluitend met de hand.

**3.2.2 Afvoer monteren**

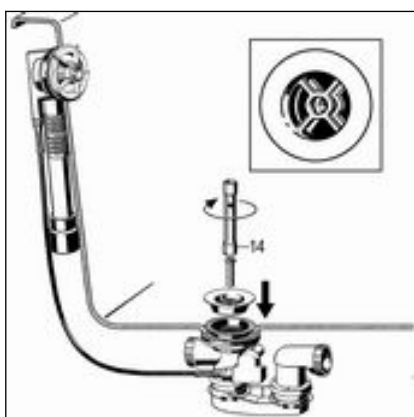
Om de afvoer te monteren, gaat u als volgt te werk:



- Dubbele afdichting zo op het afvoerhuis plaatsen, dat de uitsparing zich boven de verbindingsbuis bevindt.
- Rand van de dubbele afdichting over de rand van de afvoer trekken.



- Afvoer met dubbele afdichting van onderen tegen de afvoeropening van het bad houden.
- Bovenste deel van de dubbele afdichting door de afvoeropening trekken.



- Ventielbovendeel in de dubbele afdichting plaatsen.

**INFO! Opdat de volledige afvoercapaciteit wordt bereikt, moeten de kruisstructuren van het afvoerhuis en het ventielbovendeel parallel over elkaar liggen.**

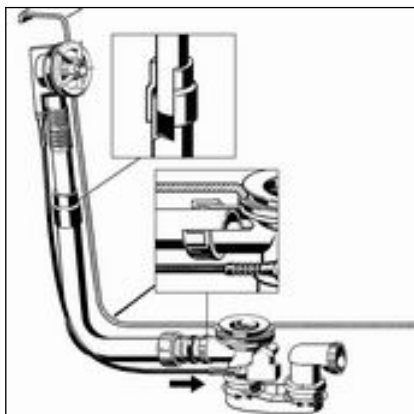
- Bevestigingsschroef in het afvoerhuis plaatsen en met een pijpsleutel(SW 14) vastdraaien.

### 3.2.3 Overloop en afvoer verbinden

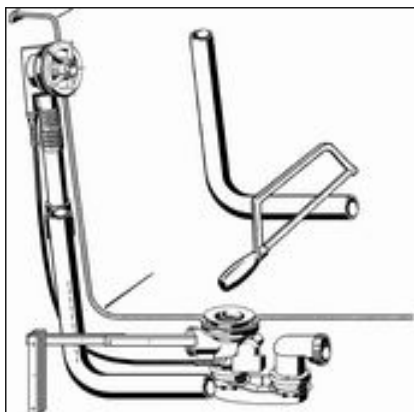
Nadat de overloop en de afvoer gemonteerd zijn, moet u beide met de overloopbuis verbinden. Ga hiervoor als volgt te werk:

Vereisten:

- De overloop is in de overloopopening gemonteerd.
- De afvoer is vast aan de bodem van het bad gemonteerd.



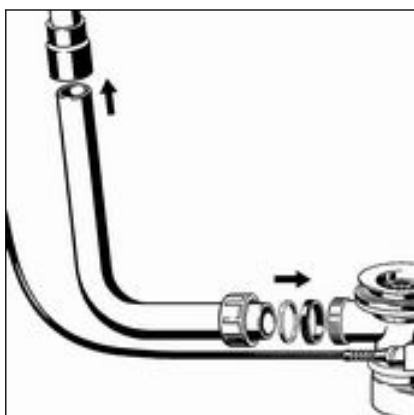
**AANWIJZING!** Wanneer de buizen bij buisverbindingen niet ver genoeg in elkaar steken, worden de verbindingen ondicht. Houd daarom bij iedere verbinding een minimale insteekdiepte van 15 mm aan.



- Buis van het overloophuis parallel tot de overloopbuis houden en de plaatsen markeren waarop de afvoer en de overloop moeten worden aangesloten.

Insteekdiepte van minstens 15 mm aanhouden!

- Overloopbuis op de gemarkeerde lengte afzagen en evt. ontbramen.



- Boveneind van de overloopbuis in de rubberen mof schuiven.

Insteekdiepte van minstens 15 mm aanhouden!

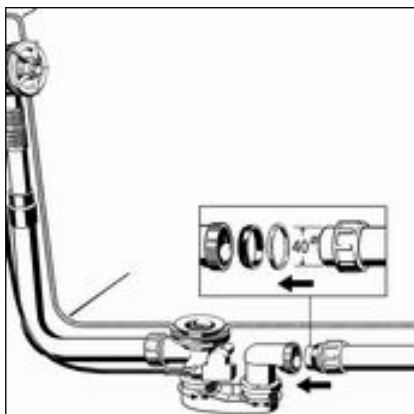
- Wartelmoer, glijring en afdichting op het onderste uiteinde van de afvoerbocht schuiven.
- Wartelmoer aan het afvoerhuis vastschroeven.

### 3.2.4 Afvoersysteem aansluiten

Ga als volgt te werk om de afvoer/overloop aan het afvoersysteem aan te sluiten:

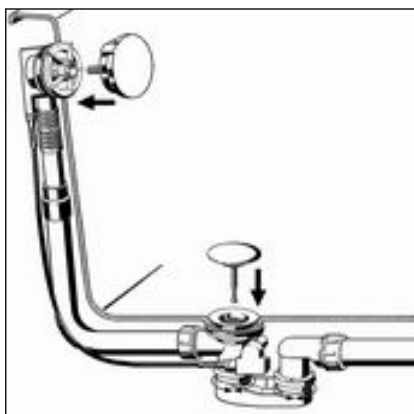
Vereisten:

- De overloop en het afvoerhuis zijn op het bad geïnstalleerd.
- De verbinding tussen overloop en afvoer is gemaakt.
- De afvoerbuis heeft een diameter van 40 mm.
- Wartelmoer, glijring en afdichting op de afvoerbuis schuiven.
- Wartelmoer aan het afvoerhuis vastschroeven.  
Insteekdiepte van minstens 15 mm aanhouden!



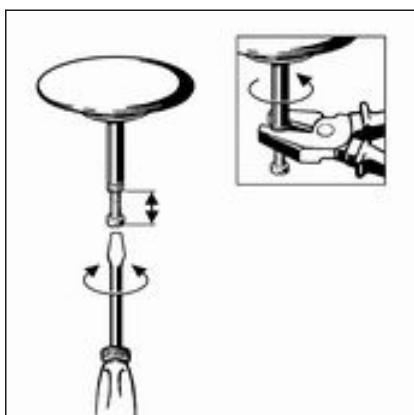
### 3.2.5 Afbouwset monteren

Monteer de afbouwset pas na afsluiting van alle andere werkzaamheden op de bouwplaats om beschadigingen van de rozet en de ventielkegel te vermijden. Ga hiervoor als volgt te werk:



- Draairozet uitlijnen en erin steken.
- Ventielkegel erin zetten.
- Draairozet draaien om functie en uitlijning te controleren.

In geopende toestand moet de opening van de ventielkegel 2–3 cm groot zijn. Desgewenst de openingsbreedte aan de verstelschroef van de ventielkegel reguleren (zie volgende stap).

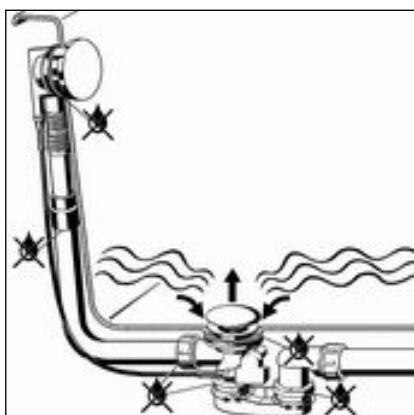


- Ventielkegel instellen met behulp van de verstelschroef en met de moer borgen.

### 3.2.6 Dichtheidscontrole

Als dichtheidscontrole wordt een zuivere visuele controle uitgevoerd.

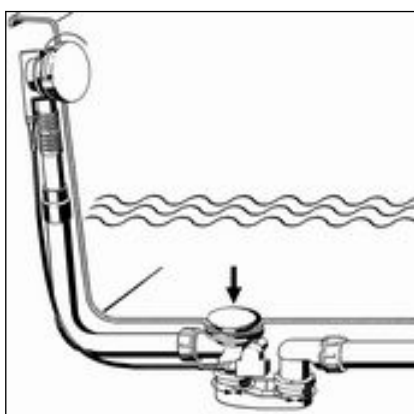
Controleer vooral de plaatsen die in de volgende tekening zijn gemarkeerd:



- Afvoergarnituur op zichtbare lekkage controleren.

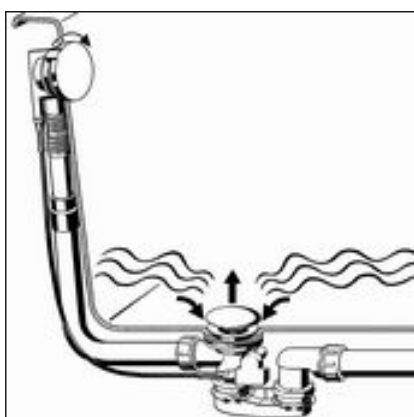
### 3.3 Bediening

De bediening van de afvoer/overloop vindt plaats via de draairozet op de overloop. Ga als volgt te werk om de afvoer te sluiten of te openen:



- Draairozet naar links draaien.

- De afvoer sluit.



- Draairozet naar rechts draaien.

- De afvoer gaat open.

## 3.4 Onderhoud



### **AANWIJZING!** **Gevaar voor beschadigingen door onge- schikte reinigingsmiddelen.**

De volgende reinigingsmiddelen kunnen verchroomde oppervlakken beschadigen en mogen daarom niet worden gebruikt:

- schuurmiddelen
- krassende sponzen
- kalk-, gips- of cementoplosser
- oplosmiddelen of andere zuurhoudende reinigingsmid-  
delen

Voor het regelmatige onderhoud en ter voorkoming van kalkvlekken op draairozet en ventielkegel kan normale zeep of een mild reinigingsmiddel worden gebruikt. In geen geval schuurmiddel of krassende voorwerpen gebruiken.

Grove verontreinigingen ook in de omgeving van het afvoerhuis en de sifon, kunnen met huishoudreiniger worden verwijderd. Daarbij moet erop worden gelet dat het reinigingsmiddel na de voorgeschreven inwerkduur zeer grondig met water moet worden afgespoeld. Er mogen geen resten op de componenten achterblijven.

## 3.5 Verwijdering

Product en verpakking scheiden in de verschillende materiaalgroepen (bijv. papier, metalen, kunststoffen of non-ferrometalen) en volgens de nationaal geldende wetgeving afvoeren.



**Viega Nederland B.V.**

[info@viega.nl](mailto:info@viega.nl)

[viega.nl](http://viega.nl)

NL • 2022-08 • VPN150223

