

Tempoplex-afvoer bouwhoogte 60 mm
Gebruiksaanwijzing



Model
6963

Bouwjaar:
van 01/2010

nl_NL

viega

Inhoudsopgave

1	Over deze gebruiksaanwijzing	4
1.1	Doelgroepen	4
1.2	Markering van aanwijzingen	4
2	Productinformatie	6
2.1	Beoogd gebruik	6
2.1.1	Toepassingen	6
2.2	Productbeschrijving	7
2.2.1	Overzicht	7
2.2.2	Technische gegevens	7
3	Gebruik	8
3.1	Montage-informatie	8
3.1.1	Montagevoorwaarden	8
3.1.2	Inbouwmaten	8
3.2	Montage	8
3.2.1	Afvoer monteren	8
3.2.2	Afvoersysteem aansluiten	11
3.2.3	Dichtheidscontrole	11
3.3	Onderhoud	12
3.4	Afvoer reinigen	12
3.5	Verwijdering	14

1 Over deze gebruiksaanwijzing

Voor dit document gelden auteursrechten, meer informatie hierover kunt u vinden op viega.com/legal.

1.1 Doelgroepen

De informatie in deze handleiding is bestemd voor de volgende groepen personen:

- Verwarmings- en sanitairinstallateurs resp. voor geïnstrueerd vakpersoneel
- Exploitanten
- Eindverbruikers

Personen die niet over de opleiding resp. de kwalificatie beschikken, is de montage, installatie en eventueel het onderhoud van dit product niet toegestaan. Deze beperking geldt niet voor eventuele aanwijzingen voor de bediening.

Bij de installatie van Viega producten moeten de algemeen erkende regels van de techniek en de Viega gebruiksaanwijzingen in acht worden genomen.

1.2 Markering van aanwijzingen

Teksten van waarschuwingen en aanwijzingen zijn afgezet tegen de verdere tekst en extra gemarkeerd met bijbehorende pictogrammen.



GEVAAR!

Dit symbool waarschuwt voor mogelijk levensgevaarlijk letsel.



WAARSCHUWING!

Dit symbool waarschuwt voor mogelijk ernstig letsel.



VOORZICHTIG!

Dit symbool waarschuwt voor mogelijk letsel.



AANWIJZING!

Dit symbool waarschuwt voor mogelijke materiële schade.



Opmerkingen leveren aanvullende nuttige tips.

2 Productinformatie

2.1 Beoogd gebruik

2.1.1 Toepassingen

**AANWIJZING!**

Gevaar voor beschadigingen door ongeschikte vloeistoffen.

Om de afvoer niet te beschadigen, mag u uitsluitend de volgende vloeistoffen inleiden:

- Vloeistoffen met een pH-waarde boven 4
- In het huishouden gebruikelijk afvalwater met temperaturen tot 95 °C

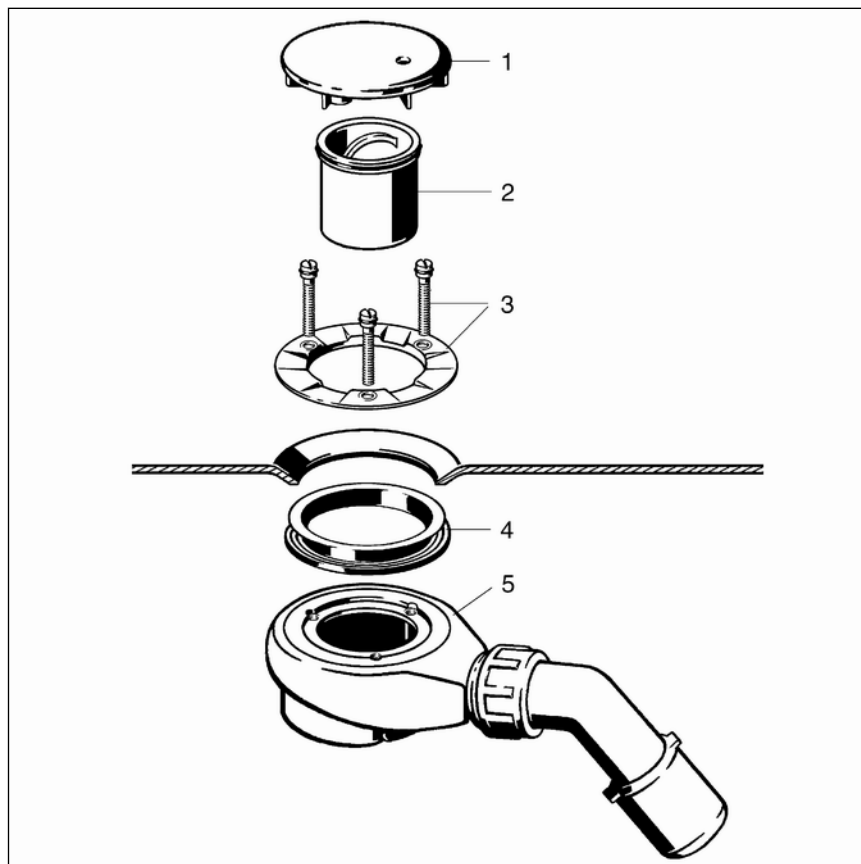
De Tempoplex-afvoer is een afvoer met sifon voor douchebakken met 90 mm groot afvoergat.

Deze Tempoplex-doucheafvoer is geschikt voor de inbouw in vlakke en supervlakke douchebakken.

Precieze informatie over alle douchebakmodellen en de geschikte Viega afvoeren vindt u in de catalogus of in het internet.

2.2 Productbeschrijving

2.2.1 Overzicht



Afb. 1: Componenten

- 1 - Afdekkap
- 2 - Duikpijp
- 3 - Bevestigingsflens met schroeven
- 4 - Afdichting
- 5 - Sifon

2.2.2 Technische gegevens

Afvoercapaciteit bij 15 mm waterstuwhoogte	0,55 l / s
Diameter afvoergat	90 mm
DN (diameter nominaal) afvoerstuk	40 / 50 mm
Hoogte	60 mm
Afmetingen en inbouwdiepte	☞ Hoofdstuk 3.1.2 "Inbouwmaten" op pagina 8
waterslothoogte	30 mm

3 Gebruik

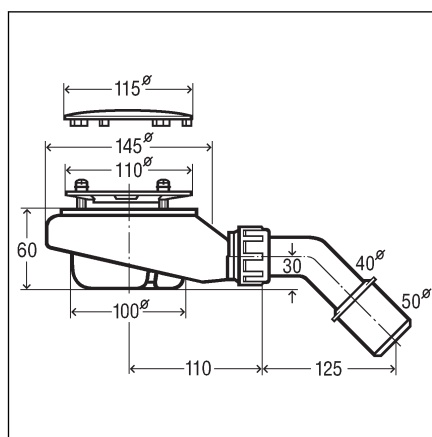
3.1 Montage-informatie

3.1.1 Montagevoorwaarden

Voor de montage van de afvoer gelden de volgende voorwaarden:

- De douchebak is geïnstalleerd.
- De ontwateringsleiding is tot de douchebak geïnstalleerd.
- De onderzijde van de douchebak is toegankelijk.
- De afvoercapaciteit is voldoende bij een waterstuwhoogte van 15 mm.

3.1.2 Inbouwmaten

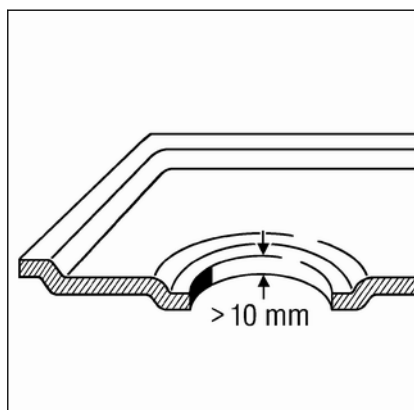


Afb. 2: Maattekening

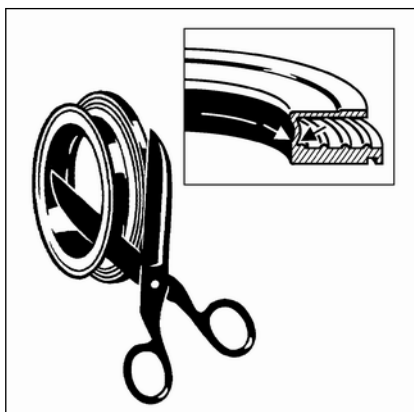
3.2 Montage

3.2.1 Afvoer monteren

Afdichting delen

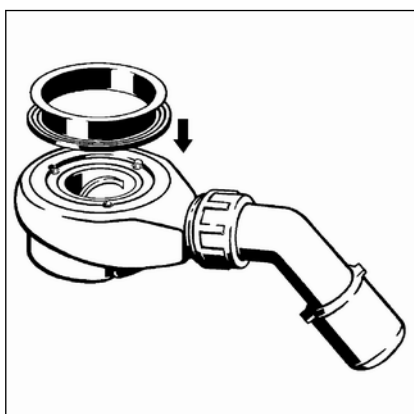


Wanneer de bodem van uw douchebak dikker is dan 10 mm, moet u de afdichting als volgt delen:



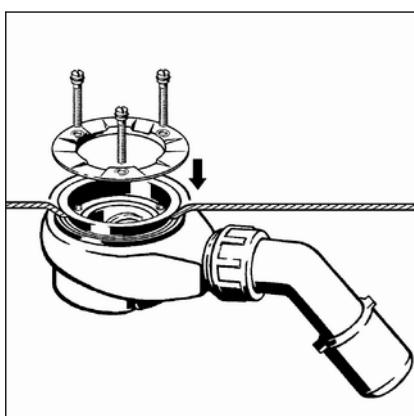
- De afdichting bij de uitstulping in twee delen snijden.

Afdichting inzetten



Om de afvoer te monteren, gaat u als volgt te werk:

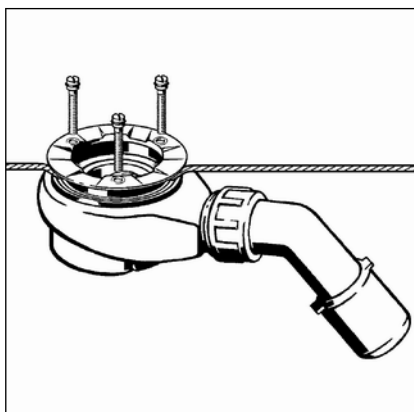
- Afdichting op het dichtvlak van de afvoer leggen en in de vasthoud-groef drukken.



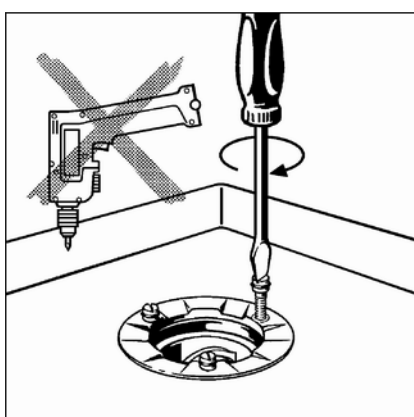
- Plaats het afvoerhuis met afdichting onder de douchebak.
- Bovenste deel van de afdichting door het afvoergat leiden.

INFO! Wanneer de afdichting moet worden gedeeld: een afdichtingsdeel op het afvoerhuis plaatsen en het andere afdichtingsdeel in het afvoergat leggen.

Afvoer bevestigen

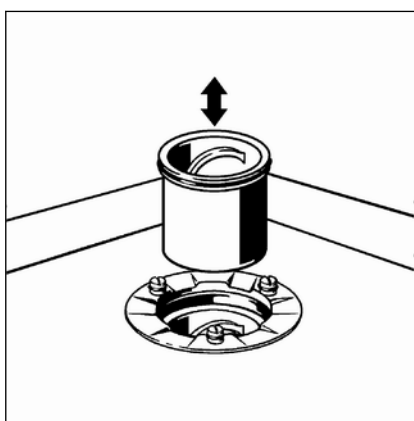


► Schroeven met de hand plaatsen.

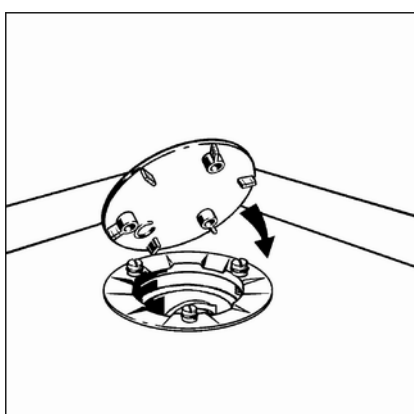


AANWIJZING! Alleen een schroevendraaier gebruiken, geen accuschroevendraaier.

► Schroeven gelijkmatig vastdraaien.



► Duikpijp in de sifon plaatsen.



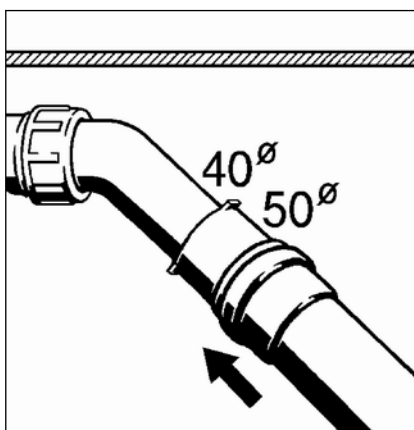
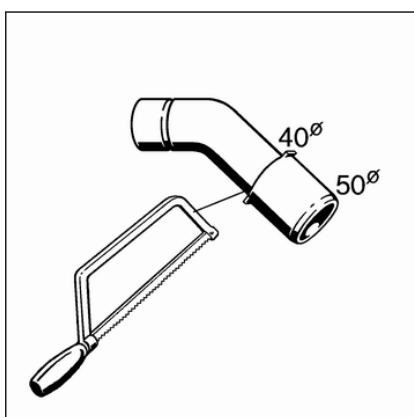
► Druk de afdekkap op de drie bevestigingspunten.

3.2.2 Afvoersysteem aansluiten

Ga als volgt te werk om de afvoer aan het afvoersysteem aan te sluiten:

Voorwaarde:

- Het afvoerhuis is op de douchebak geïnstalleerd.
- Wanneer de afvoerbuis slechts een diameter van 40 mm heeft, de afvoerbocht afzagen.



- Sifon zo uitlijnen dat de afvoerbocht op de afvoerleiding kan worden aangesloten.

De afvoer aan de scharnierplaats draaien tot de gewenste positie is bereikt.

- Afvoerbuis op de afvoerbocht schuiven.

3.2.3 Dichtheidscontrole

Als dichtheidscontrole wordt een zuivere visuele controle uitgevoerd.

- Afvoergarnituur op zichtbare lekkage controleren.

3.3 Onderhoud



AANWIJZING!
Gevaar voor beschadigingen door ongeschikte reinigingsmiddelen.

De volgende reinigingsmiddelen kunnen verchromde oppervlakken beschadigen en mogen daarom niet worden gebruikt:

- schuurmiddelen
- krassende sponzen
- kalk-, gips- of cementoplosser
- oplosmiddelen of andere zuurhoudende reinigingsmiddelen

Voor het regelmatige onderhoud en ter voorkoming van kalkvlekken op draairozet en ventielkegel kan normale zeep of een mild reinigingsmiddel worden gebruikt. In geen geval schuurmiddel of krassende voorwerpen gebruiken.

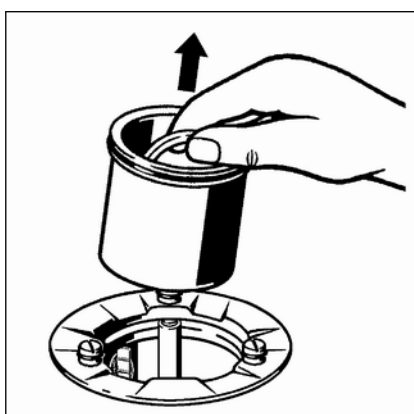
Grove verontreinigingen ook in de omgeving van het afvoerhuis en de sifon, kunnen met huishoudreiniger worden verwijderd. Daarbij moet erop worden gelet dat het reinigingsmiddel na de voorgeschreven inwerkduur zeer grondig met water moet worden afgespoeld. Er mogen geen resten op de componenten achterblijven.

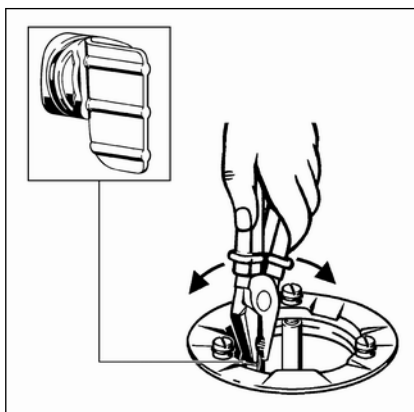
3.4 Afvoer reinigen



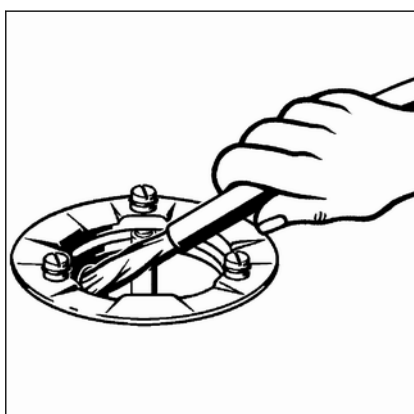
AANWIJZING!
Let er bij de reiniging van het afvoersysteem op de sifon niet te beschadigen.

- Afdekkap verwijderen.
- Duikpijp er naar boven uithalen.

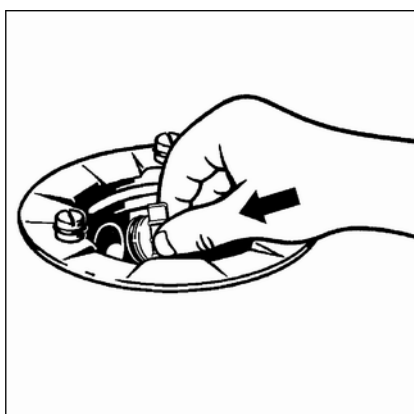




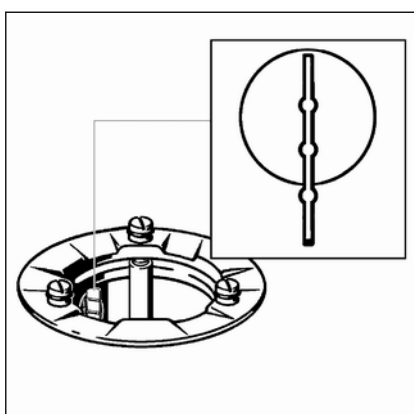
- Voor de vrije toegang tot de uitgangsleding: afsluitstop met een tang aan de lip grijpen en lostrekken.



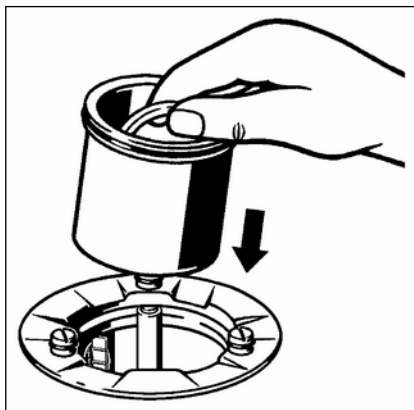
- Afvoer voorzichtig reinigen, zonder daarbij de garnituur te beschadigen.



- Afsluitstop vlak afsluitend plaatsen.



- Let erop de afsluitstop correct te positioneren. De lip moet verticaal geplaatst zijn.



► Duikpijp plaatsen.

► Afdekkap plaatsen.

3.5 Verwijdering

Product en verpakking scheiden in de verschillende materiaalgroepen (bijv. papier, metalen, kunststoffen of non-ferrometalen) en volgens de nationaal geldende wetgeving afvoeren.